

**FRITEUSE GAZ – LIGNE 700**



*Version originale*

C7FG1540S-C7FG15280S

SAS CASSELIN  
83 rue Marcel Mérieux 69960 Corbas FRANCE  
Tél : +33 (0)4 82 92 60 00 - Mail : [contact@casselin.com](mailto:contact@casselin.com)

# SOMMAIRE

## 1. PRÉSENTATION

- 1.1 Informations
- 1.2 Description des symboles
- 1.3 Droits d'auteur
- 1.4 Déclaration de conformité
- 1.5 Garantie

## 2. SÉCURITÉ

- 2.1 Généralités
- 2.2 Utilisation conforme
- 2.3 Consignes de sécurité lors de l'usage de l'appareil

## 3. TRANSPORT, EMBALLAGE ET STOCKAGE

- 3.1 Inspection à la suite du transport
- 3.2 Emballage
- 3.3 Stockage

## 4. CARACTÉRISTIQUES DU MATÉRIEL

## 5. INSTALLATION ET UTILISATION

- 5.1 Consignes de sécurité
- 5.2 Utilisation

## 6. NETTOYAGE ET MAINTENANCE

- 6.1 Consignes de sécurité
- 6.2 Nettoyage
- 6.3 Consignes de sécurité relatives à la maintenance

# 1. PRÉSENTATION

## 1.1 Informations

Cette notice d'utilisation sert d'information à tous ses utilisateurs. Elle décrit l'installation et la manipulation de l'appareil. Les consignes de sécurité et les connaissances techniques de l'appareil sont détaillées dans cette notice. Elles sont des conditions indispensables à une bonne utilisation du matériel professionnel.

Chaque utilisateur doit respecter scrupuleusement toutes les consignes d'utilisation. Cette notice d'utilisation doit être conservée à côté du produit pour un usage adéquat et une accession aux consignes en permanence pour chaque utilisateur.

## 1.2 Description des symboles

Les informations, les conseils d'utilisation et les consignes de sécurité sont représentés par des symboles. Il est indispensable de respecter ces consignes afin d'éviter des dommages matériels et corporels.

### AVERTISSEMENT

Ce symbole signifie qu'il existe un danger pouvant entraîner des blessures. Concentration et prudence sont impératives pour exploiter cet appareil.

### DANGER ELECTRIQUE

Cela signifie qu'il existe un danger lié au courant électrique. Le non-respect des consignes peut entraîner des risques de blessures et de mort.

### ATTENTION

Ce symbole est utilisé pour indiquer que le non-respect de la consigne peut entraîner une panne ou la destruction de l'appareil.

### **REMARQUE**

Ce symbole indique les bonnes pratiques et les conseils qui doivent être appliqués pour une utilisation efficace de l'appareil.

### **REMARQUE**

La lecture de cette notice d'utilisation est impérative avant la mise en service de l'appareil. Nous n'acceptons aucune responsabilité en cas de dommage et de pannes résultant du non-respect de la notice d'utilisation. La société Casselin se réserve le droit d'apporter toutes modifications qu'elles soient de caractères techniques, informatives et marketing sur notre produit sans préavis.

## 1.3 Droits d'auteur

La notice d'utilisation est protégée par la loi sur les droits d'auteur. Les reproductions de tous types et de toutes formes – même partielles – ainsi que l'exploitation et/ou la transmission de son contenu ne sont pas permises sans notre autorisation. Toute violation de ces dispositions ouvre droit à des dommages et intérêts. Les autres droits demeurent réservés.

## 1.4 Déclaration de conformité

L'appareil correspond aux normes et directives actuelles de l'Union européenne. Nous l'attestons dans la déclaration de conformité CE.

## 1.5 Garantie

Les consignes indiquées sur cette notice d'utilisation ont été établies en tenant compte des prescriptions en vigueur, du développement technique actuel, de nos connaissances et expérience. Toutes les traductions ont été établies avec professionnalisme. Cependant, nous déclinons toute responsabilité en cas d'erreur de traduction. La version française ci-jointe fait foi.

## 2. SÉCURITÉ

Les consignes de sécurité servent à écarter les dangers. Elles sont mentionnées dans les chapitres individuels et sont caractérisées par des symboles. Leur respect garantit une protection optimale contre les risques et permet un fonctionnement idéal de l'appareil. Les consignes de sécurité doivent être disponibles et lisibles sur les appareils.

### 2.1 Principes

Les consignes de sécurité sont établies pour éviter les erreurs, les usages dangereux et les pannes. Par conséquent, l'appareil ne doit être ni transformé, ni servir à une utilisation inappropriée. L'appareil est conçu d'après des règles techniques élaborées actuellement. Cette notice doit être impérativement conservée. L'appareil doit être utilisé dans des locaux prévus à cet effet et uniquement par une personne responsable ayant connaissance du fonctionnement de l'appareil.

### 2.2 Utilisation conforme

Le fonctionnement de l'appareil et la sécurité d'utilisation ne sont garantis qu'en cas d'un usage normal et conforme de celui-ci. Le montage et les interventions techniques doivent être effectués par des professionnels.

#### ATTENTION

Toute autre utilisation est considérée comme non conforme. Toute accusation liée à une utilisation non conforme de l'appareil n'est pas recevable et sera caduque. Une utilisation conforme correspond à une utilisation décrite dans cette notice d'utilisation. Une utilisation conforme correspond au respect des règles de sécurité, d'hygiène, de nettoyage et de maintenance.

### 2.3 Consignes de sécurité lors de l'usage de l'appareil

Les indications afférentes à la sécurité du travail se réfèrent aux ordonnances de l'Union européenne valables au moment de la fabrication de l'appareil. Pour un usage commercial de l'appareil, l'exploitant s'engage, durant toute la durée de son utilisation, à constater la conformité des mesures citées en matière de sécurité du travail avec l'état actuel de l'arsenal de conseils et à respecter les nouvelles prescriptions.

Pour les pays hors UE, les lois et dispositions du pays doivent être respectées. Toutes les dispositions de protection de l'environnement doivent être également respectées.

#### ATTENTION

L'appareil doit être manipulé par des personnes aux moyens physiques et intellectuels suffisants. Les personnes ayant des moyens physiques et intellectuels limités doivent être encadrées pour utiliser cet appareil. Usage interdit aux enfants et personnes mineurs (exceptions faites dans un encadrement légal prévu par la loi)

En cas d'utilisation de l'appareil par une tierce personne, la notice d'utilisation doit être disponible avant tout usage. Tout nouvel utilisateur doit avoir lu la notice d'utilisation.

L'appareil ne doit être utilisé que dans des locaux prévus à cet effet.

## 3. TRANSPORT, EMBALLAGE ET STOCKAGE

### 3.1 Inspection à la suite du transport

La vérification d'absence de dommage et de l'intégralité de l'appareil doit être effectuée à réception du colis. En cas d'identification de dommages dus au transport, refuser ou accepter le produit livré uniquement sous réserve\*. Une réclamation détaillant les défauts constatés devra par la suite être réalisée. La perception de dommages n'est possible qu'en cas de réclamation formulée dans les délais prévus soit 24-48 heures au maximum.

\*écrite sur les bons papiers ou numérique de livraison du transporteur.

### 3.2 Emballage

L'emballage de l'appareil doit être conservé en cas de déménagement, ou pour un retour au service après-vente. L'emballage intérieur et extérieur devra être intégralement retiré avant utilisation de l'appareil. Les normes en vigueur dans votre pays concernant la protection de l'environnement doivent impérativement être respectées avant destruction de l'emballage.

### 3.3. Stockage

#### ATTENTION

La conservation de l'appareil en stock peut se faire mais uniquement dans son emballage d'origine fermé. Le stockage peut être effectué en respectant ces conditions :

- Stockage dans un local sec et non humide
- A l'abri du soleil
- Contrôle du stock supérieur à 2 mois (état général de l'appareil et tous les éléments le constituant)
- Pas de secousse du matériel
- Stockage en local fermé et non extérieur.

## 1. CARACTÉRISTIQUES DU MATÉRIEL

\* Sous réserve de modifications

| Modèle     | Puissance        | Dimensions                 | Poids |
|------------|------------------|----------------------------|-------|
| C7FG1540S  | 12 000 W gaz     | L 400 x P 700 x H 1 060 mm | 44 Kg |
| C7FG15280S | 2 x 12 000 W gaz | L 800 x P 700 x H 1 060 mm | 71 Kg |

## 5. INSTALLATION ET UTILISATION

### 5.1 Consignes de sécurité

#### RACCORDEMENT GAZ

Les appareils fonctionnent aux gaz suivants : Butane G30, Propane G31, Gaz naturel G20/G25. Les appareils sont livrés d'origine avec un injecteur Butane/Propane correspondant à la catégorie II2E+3+. Le raccordement se fait par un filetage 1/2.

#### AVERTISSEMENT

En fonctionnant, l'appareil peut atteindre des températures élevées. Pour éviter les brûlures et les accidents, ne pas utiliser l'appareil en dysfonctionnement, et ne pas utiliser des pièces détachées qui ne pas d'origines.

### 5.2 Utilisation

#### AVERTISSEMENT

La mise en place de l'installation de l'appareil et la maintenance doivent être effectuées uniquement par des professionnels.

- Ne pas laisser l'appareil en marche sans le surveiller.
- Pendant l'utilisation, vos mains doivent être sèches.
- Ne pas bouger ou pencher l'appareil pendant le fonctionnement.

## MODE D'EMPLOI

### INSTALLATION

L'installation, le réglage et l'adaptation à d'autre type du gaz ainsi que la mise en service peuvent être faits seulement par une personne instruite, ayant l'autorisation à ce type d'opérations et seulement selon les normes en vigueur. L'appareil doit être placé dans un espace bien aéré, pour garantir le tirage des gaz de combustion. L'appareil a besoin de 2 m<sup>3</sup> d'air sur 1h et 1kW de puissance.

L'appareil peut être installé seul ou en série avec d'autres appareils de notre fabrication. Il faut respecter la distance minimale de 10 cm entre l'appareil et d'autres objets ainsi qu'éviter le contact avec les matériaux inflammables. Dans ce cas, prévoir les arrangements nécessaires pour assurer la protection des parties inflammables.

Les distances de sécurité pour les matériaux inflammables selon leur degré d'inflammabilité :

- A ininflammables** : granit, grès, béton, briques, carrelage céramique, enduit
- B difficilement inflammables** : acumin, héraclite, lihnos, itaver
- C1 mal inflammables** : bois des arbres feuillus, contre-plaqué, papier durci, umakart
- C2 inflammabilité moyenne** : aggloméré, solodur, liège, caoutchouc, revêtements
- C3 inflammabilité facile** : planches de fibre de bois, polystyrène, plyurethène, PVC

### TUYAU D'ARRIVÉE DU GAZ

Déterminer si l'appareil est adéquat au type de gaz utilisé afin que celui-ci soit conforme aux indications figurant sur l'étiquette.

Pour convertir à un autre type de gaz, vérifier la correspondance au type de palier de gaz.

La connexion de l'appareil à la distribution de gaz doit être effectuée à un tube d'acier ou à cuivre se conformer aux exigences nationales applicables. L'équipement doit être contrôlé sur une base régulière : changer si nécessaire.

Le flexible de raccordement entre la plaque et l'installation de gaz des locaux doit être homologué selon les normes en vigueur. Une vanne ou un robinet de coupure doit se trouver en amont du flexible de raccordement pour isoler la plaque de l'arrivée de gaz.

Après l'installation, vérifier les fuites possibles (utiliser un détecteur de fuite adéquat et homologué).

L'appareil a été contrôlé par le fabricant, les données techniques de l'appareil sont mentionnées sur l'étiquette.

#### Raccordement au gaz liquide :

La pression de gaz pour le raccordement de liquide doit être 28 ou 30 mbar pour le propane / butane et 37 mbar pour le propane. Il est nécessaire de vérifier l'étiquette technique pour évaluer la pression et vérifier les paramètres de la buse installée.

Si la pression est inférieure à 28mbar ou supérieure à 37 mbar, l'appareil ne doit pas être connecté.

#### Raccordement au gaz :

La pression pour la connexion au gaz de ville doit être de 20 mbar. Il est nécessaire de vérifier sa pression de réseau gaz ainsi que la buse installée sur l'appareil pour éviter tous dommages et accidents.

Si la pression du gaz est inférieure à 18mbar ou supérieur à 22,5 mbar, l'appareil doit ne pas être connecté.

### VÉRIFIER LE TYPE DE GAZ POUR LEQUEL L'APPAREIL EST RÉGLÉ

Nos appareils sont certifiés et réglés au gaz naturel (voir plaque signalétique). La conversion ou l'adaptation à un autre type de gaz doit être effectuée par du personnel autorisé. Les gicleurs pour les différents types de gaz se trouvent dans un sac fourni avec la gazinière et sont marqués en centièmes de mm (tableau des caractéristiques techniques des tuyaux).

## Remplacement du gicleur et réglage de la pression

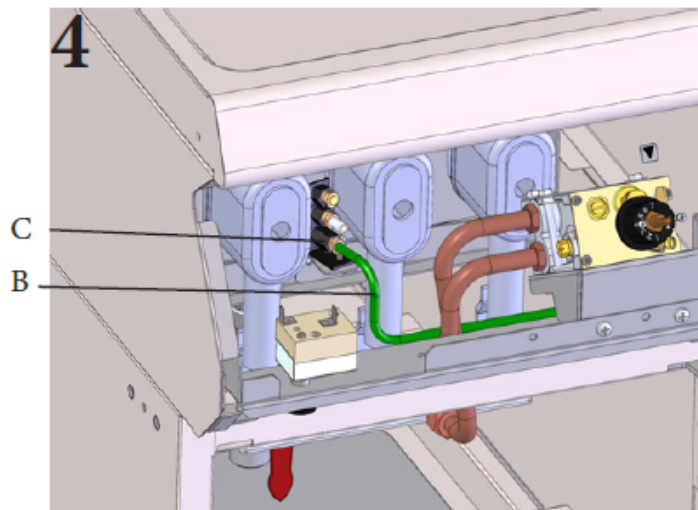
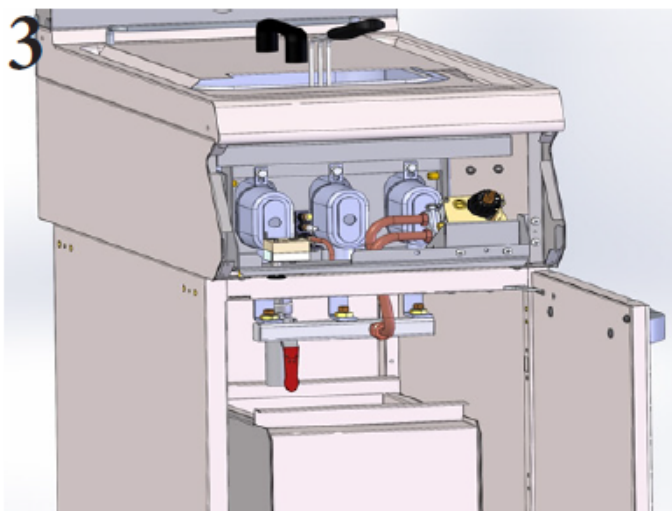
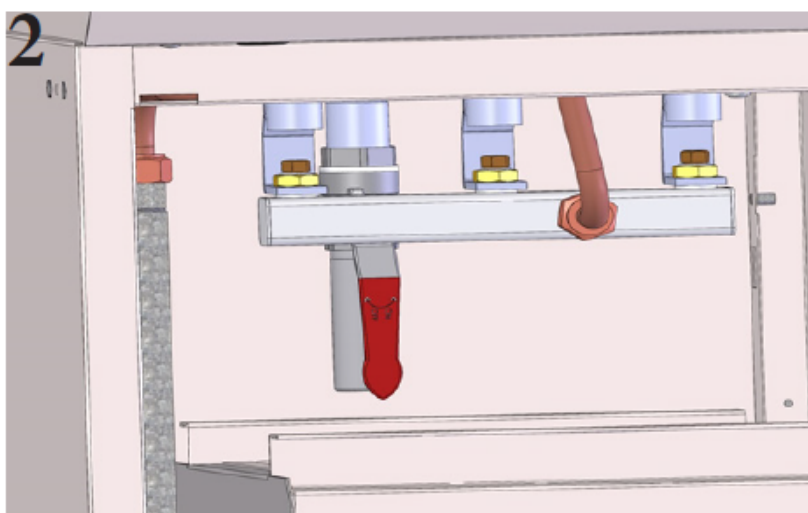
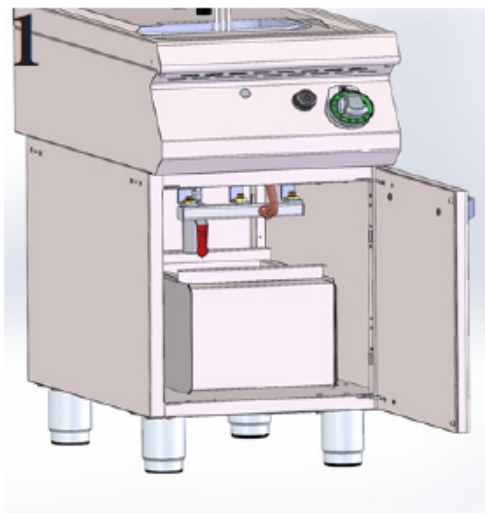
Pour remplacer le gicleur du brûleur de la veilleuse, procédez comme suit :

- 1) retirer les boutons de commande du panneau avant, démonter le panneau avant (3)
- 2) Démontez le tuyau en cuivre d'alimentation en gaz de la buse de la veilleuse (4B)
- 3) Conformément à l'illustration (fig. 4C), dévisser le gicleur du brûleur et le remplacer par les gicleurs indiqués dans le tableau "DONNÉES TECHNIQUES"

Régler le brûleur principal (fig. 2) Dévisser le gicleur du brûleur de la veilleuse et le remplacer par un gicleur pour le gaz correspondant, selon le tableau.

### Important :

Après avoir réglé l'appareil sur un autre type de gaz, il est nécessaire de changer le gaz indiqué sur la plaque technique située dans un endroit visible à l'arrière de l'appareil.



Avant la première utilisation de l'appareil, vous devez retirer le film de protection de toutes les surfaces et laver l'appareil avec de l'eau et du détergent. Ensuite, éclaboussez-le avec de l'eau propre. Utilisez l'appareil sous surveillance. Ne jamais utiliser l'appareil sans huile ou si le niveau d'huile est inférieur au niveau minimum - danger d'incendie. Si l'huile est sale ou si vous utilisez l'huile plus longtemps, cela peut provoquer une ébullition.

- Allumage du brûleur principal et réglage de la température : images A,B

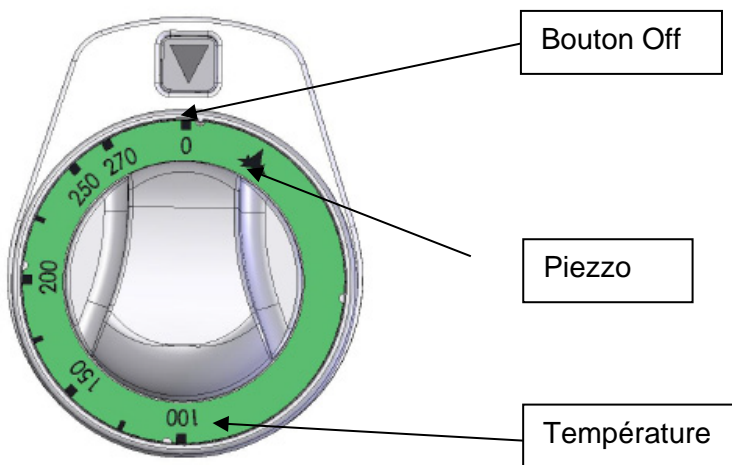
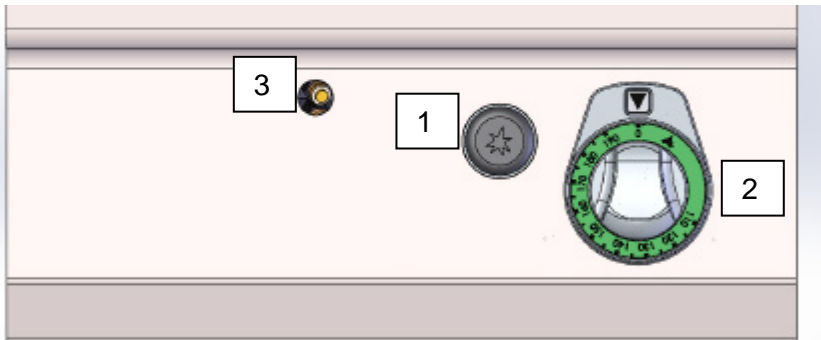
Tournez le bouton de réglage (2) en position "allumage du brûleur principal", puis appuyez dessus et maintenez-le enfoncé. Appuyez plusieurs fois sur le bouton piézo de l'allumeur (1) jusqu'à ce que le brûleur principal brûle. La flamme est visible à travers la fente du panneau avant. Après l'allumage du brûleur, maintenir le bouton (2) enfoncé pendant plusieurs secondes jusqu'à ce que le thermofusible devienne chaud. Relâcher ensuite le bouton. Si la flamme s'éteint, répéter l'opération.

- Comment éteindre l'ensemble de l'appareil : image A,B

Tourner le bouton (2) en position "0".

### Remarques et recommandations

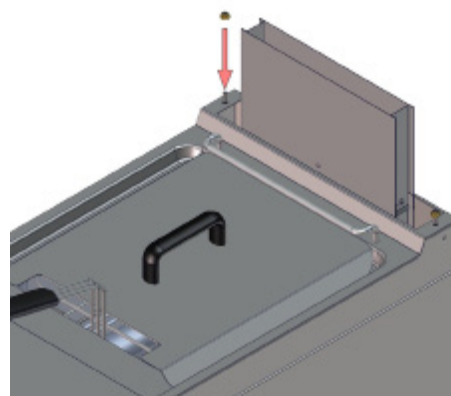
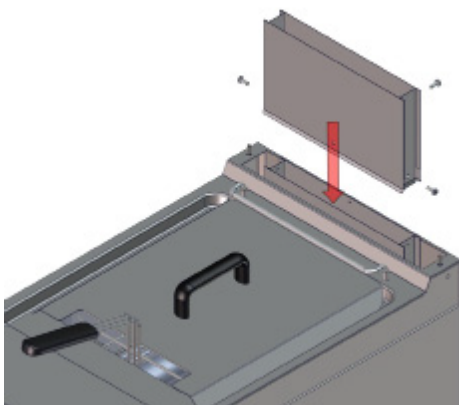
Il faut toujours vérifier le niveau d'huile, ne jamais utiliser l'appareil sans huile. N'utilisez l'appareil que sous surveillance.



La friteuse ne doit pas être utilisée sans la cheminée d'évacuation des gaz de combustion. Il en résulterait un risque d'explosion et de blessures !

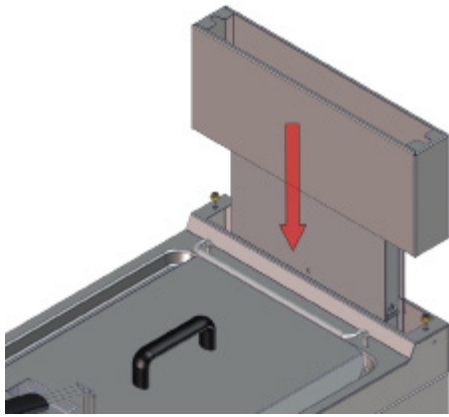
1) Monter l'extension de cheminée et la fixer à l'aide des vis autoperceuses.

2) Placez les écrous sur les vis préparées, mais ne les serrez pas.

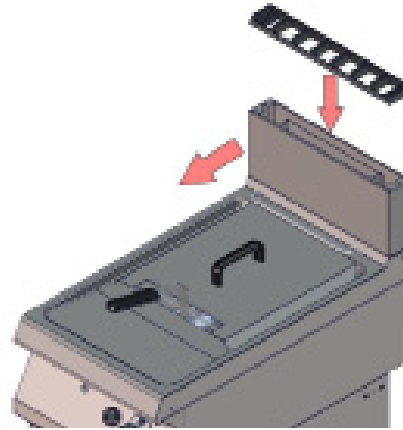




3) Monter la cheminée sur les vis préparées avec les écrous.



4) Fixez la cheminée en la déplaçant vers l'avant et en la serrant.



## 6 . NETTOYAGE ET MAINTENANCE

### 6.1 Consignes de sécurité

Tout entretien, nettoyage, réparation de l'appareil doit se faire avec un appareil débranché (isolé de toutes sources électrique).

L'utilisation de détergents caustiques et de bicarbonate de soude pour le nettoyage est interdite. L'eau ne doit pas pénétrer à l'intérieur de l'appareil.

Ne jamais plonger l'appareil dans de l'eau ou autre liquide.

Utilisez les produits de marque Casselin prévus à cet effet.

### **⚠** AVERTISSEMENT

L'appareil ne peut pas être nettoyé par jet d'eau direct (pas de jet d'eau sous pression).

### 6.2 Entretien quotidien

Débranchez l'appareil

Nettoyer l'appareil à l'aide d'eau chaude et d'un chiffon propre après chaque utilisation

Après le nettoyage, utiliser un chiffon doux et sec pour polir et sécher l'appareil. Toutes les pièces doivent être séchées.

Ranger l'appareil dans un endroit sec.

### 6.3 Consignes de sécurité sur la maintenance de l'appareil

Vérification quotidienne de l'absence d'endommagement au niveau du cordon secteur. Ne jamais utiliser l'appareil lorsque le cordon est endommagé. Si le cordon présente des défauts, celui-ci doit être remplacé par un technicien qualifié.

En cas de panne, adressez-vous à votre revendeur.

Toute intervention de maintenance ou de réparation ne doit être effectuée que par un professionnel.

### **REMARQUE**

En cas de disjonction, débranchez l'appareil, le laissez le refroidir et contactez votre revendeur. Si l'appareil de démarre pas, vérifiez votre cordon d'alimentation. L'appareil ne doit pas être branché sur une multiprise mais directement à une prise murale. Pour toute autre anomalie, contactez votre revendeur.

### **REMARQUE**

Déchets des appareils usagés : tout appareil usagé doit, lors de son élimination, respecter la réglementation en vigueur de son pays \*. Il est impératif de rendre l'appareil inutilisable avant son élimination en retirant le câble d'alimentation électrique.

\* en matière d'écologie et de recyclage

**GAS FRYER – LINE 700**



C7FG1540S-C7FG15280S

SAS CASSELIN  
83 rue Marcel Mérieux 69960 Corbas FRANCE  
Tel: +33 (0)4 82 92 60 00 - Email:[contact@casselin.com](mailto:contact@casselin.com)

# SUMMARY

## 1. PRESENTATION

- 1.1 Information
- 1.2 Description of symbols
- 1.3 Copyright
- 1.4 Declaration of conformity
- 1.5 Guarantee

## 2. SECURITY

- 2.1 General
- 2.2 Intended use
- 2.3 Safety instructions when using the device

## 3. TRANSPORTATION, PACKAGING AND STORAGE

- 3.1 Inspection following transport
- 3.2 Packaging
- 3.3 Storage

## 4. HARDWARE FEATURES

## 5. FACILITY AND USE

- 5.1 Safety instructions
- 5.2 Use

## 6. CLEANING AND MAINTENANCE

- 6.1 Safety instructions
- 6.2 Cleaning
- 6.3 Safety instructions for maintenance

# 1. PRESENTATION

## 1.1 Information

This user manual serves as information to all its users. It describes the installation and handling of the device. Safety instructions and technical knowledge of the device are detailed in this manual. They are essential conditions for the proper use of professional equipment.

Each user must scrupulously respect all instructions for use. This user manual must be kept next to the product for proper use and access to the instructions at all times for each user.

## 1.2 Description of symbols

Information, instructions for use and safety instructions are represented by symbols. It is essential to follow these instructions in order to avoid material damage and personal injury.

### WARNING

This symbol means that there is a danger that could cause injury. Concentration and caution are imperative when operating this device.

### ELECTRICAL DANGER

This means that there is a danger from electric current. Failure to follow instructions may result in risk of injury and death.

### ATTENTION

This symbol is used to indicate that failure to follow the instructions may result in failure or destruction of the device.

### **NOTICED**

This symbol indicates good practices and advice that must be applied for effective use of the device.

### **NOTICED**

You must read these instructions for use before putting the device into service. We accept no liability for damage and breakdowns resulting from non-compliance with the instructions for use. The Casselin company reserves the right to make any modifications, whether technical, informative or marketing, to our product without notice.

## 1.3 Copyright

The user manual is protected by copyright law. Reproductions of all types and forms – even partial – as well as the exploitation and/or transmission of its contents are not permitted without our authorization. Any violation of these provisions entitles you to damages. Other rights remain reserved.

## 1.4 Declaration of conformity

The device complies with current European Union standards and directives. We attest to this in the CE declaration of conformity.

## 1.5 Guarantee

The instructions given in these instructions for use have been drawn up taking into account the regulations in force, current technical developments, our knowledge and experience. All translations have been produced professionally. However, we decline all responsibility in the event of a translation error. The attached French version is authentic.

# 2. SECURITY

Safety instructions are used to avoid dangers. They are mentioned in the individual chapters and are

characterized by symbols. Their compliance guarantees optimal protection against risks and allows ideal operation of the device. Safety instructions must be available and legible on the devices.

## 2.1 Principles

Safety instructions are established to avoid errors, dangerous uses and breakdowns. Therefore, the device must neither be altered nor misused. The device is designed according to currently developed technical rules. This notice must be kept. The device must be used in premises intended for this purpose and only by a responsible person with knowledge of the operation of the device.

## 2.2 Intended use

The operation of the device and the safety of use are only guaranteed in the event of normal and correct use of it. Assembly and technical interventions must be carried out by professionals.

### ATTENTION

Any other use is considered non-compliant. Any accusation linked to improper use of the device is not admissible and will be void. Intended use corresponds to use described in these instructions for use. Proper use corresponds to compliance with safety, hygiene, cleaning and maintenance rules.

## 2.3 Safety instructions when using the device

The information relating to occupational safety refers to the European Union regulations valid at the time of manufacture of the device. For commercial use of the device, the operator undertakes, throughout the duration of its use, to verify the conformity of the measures cited in terms of work safety with the current state of the arsenal of advice and to comply with the new regulations.

For non-EU countries, the laws and provisions of the country must be respected. All environmental protection provisions must also be respected.

### ATTENTION

The device must be operated by people with sufficient physical and intellectual means. People with limited physical and intellectual means must be supervised to use this device. Use prohibited by children and minors (exceptions made within a legal framework provided for by law)

If the device is used by a third party, the instructions for use must be available before any use. Any new user must have read the instructions for use.

The device must only be used in premises intended for this purpose.

## 3. TRANSPORT, PACKAGING AND STORAGE

### 3.1 Inspection following transport

Verification of the absence of damage and the completeness of the device must be carried out upon receipt of the package. If transport damage is identified, refuse or accept the delivered product only with reservation\*. A complaint detailing the defects noted must subsequently be made. The collection of damages is only possible in the event of a complaint made within the stipulated time limits, i.e. 24-48 hours maximum.

*\*written on the carrier's paper or digital delivery notes.*

### 3.2 Packaging

The packaging of the device must be kept in the event of moving, or for return to after-sales service. The interior and exterior packaging must be completely removed before using the device. The standards in force in your country regarding environmental protection must be respected before destruction of the packaging.

### 3.3. Storage

**⚠ ATTENTION**

The device can be kept in stock but only in its original closed packaging.

Storage can be carried out in accordance with these conditions:

- Storage in a dry, non-humid room
- Sheltered from the sun
- Stock control for more than 2 months (general condition of the device and all the elements constituting it)
- No shaking of the material
- Storage in closed premises and not outside.

**1. HARDWARE FEATURES**

\* Subject to change

| Model      | Power            | Dimensions                | Weight |
|------------|------------------|---------------------------|--------|
| C7FG1540S  | 12,000 W gas     | L 400 x D 700 x H 1060 mm | 44 kg  |
| C7FG15280S | 2 x 12,000 W gas | L 800 x D 700 x H 1060 mm | 71 kg  |

**5. INSTALLATION AND USE****5.1 Safety instructions****GAS CONNECTION**

The devices operate on the following gases: Butane G30, Propane G31, Natural gas G20/G25. The devices are delivered as standard with a Butane/Propane injector corresponding to category II2E+3+.

The connection is made via a 1/2 thread.

**⚠ WARNING**

When operating, the device can reach high temperatures. To avoid burns and accidents, do not use the device if it is malfunctioning, and do not use spare parts that are not original.

**5.2 Use****⚠ WARNING**

The installation of the device and maintenance should only be carried out by professionals.

- Do not leave the device running without monitoring it.
- During use, your hands must be dry.
- Do not move or tilt the device during operation.

**MANUAL****FACILITY**

Installation, adjustment and adaptation to other types of gas as well as commissioning can only be carried out by an instructed person, authorized for this type of operation and only in accordance with the standards in force. The appliance must be placed in a well-ventilated space to ensure the draft of combustion gases. The device needs 2 m<sup>3</sup> of air over 1 hour and 1kW of power.

The device can be installed alone or in series with other devices of our manufacture. It is necessary to respect the

minimum distance of 10 cm between the device and other objects as well as avoid contact with flammable materials. In this case, make the necessary arrangements to ensure protection of flammable parts.

Safety distances for flammable materials according to their degree of flammability:

- A non-flammable: granite, sandstone, concrete, bricks, ceramic tiles, coating
- B hardly flammable: acumin, heraclitus, lihnos, itaver
- C1 poorly flammable: wood from hardwood trees, plywood, hardened paper, umakart
- C2 medium flammability: chipboard, solodur, cork, rubber, coverings
- C3 easy flammability: wood fiber boards, polystyrene, polyurethene, PVC

## **GAS INLET PIPE**

Determine whether the appliance is suitable for the type of gas used so that it complies with the instructions on the label.

To convert to another gas type, check the match to the gas bearing type.

Connection of the appliance to the gas distribution must be made to a steel or copper tube complying with applicable national requirements. Equipment should be checked on a regular basis: change if necessary.

The flexible connection between the plate and the gas installation of the premises must be approved according to the standards in force. A valve or cut-off cock must be located upstream of the connection hose to isolate the plate from the gas inlet.

After installation, check for possible leaks (use a suitable and approved leak detector).

The device has been tested by the manufacturer, the technical data of the device is stated on the label.

### Liquid gas connection:

The gas pressure for the liquid connection should be 28 or 30 mbar for propane/butane and 37 mbar for propane. It is necessary to check the technical label to assess the pressure and check the parameters of the installed nozzle.

If the pressure is below 28mbar or above 37mbar, the device must not be connected.

### Gas connection:

The pressure for the town gas connection must be 20 mbar. It is necessary to check the gas network pressure as well as the nozzle installed on the device to avoid any damage and accidents.

If the gas pressure is lower than 18mbar or higher than 22.5mbar, the device must not be connected.

## **CHECK THE TYPE OF GAS THE APPLIANCE IS SET FOR**

Our appliances are certified and regulated for natural gas (see nameplate). Conversion or adaptation to another type of gas must be carried out by authorized personnel. The nozzles for the different types of gas are found in a bag supplied with the gas cooker and are marked in hundredths of a mm (table of technical characteristics of the pipes).

## **Nozzle replacement and pressure adjustment**

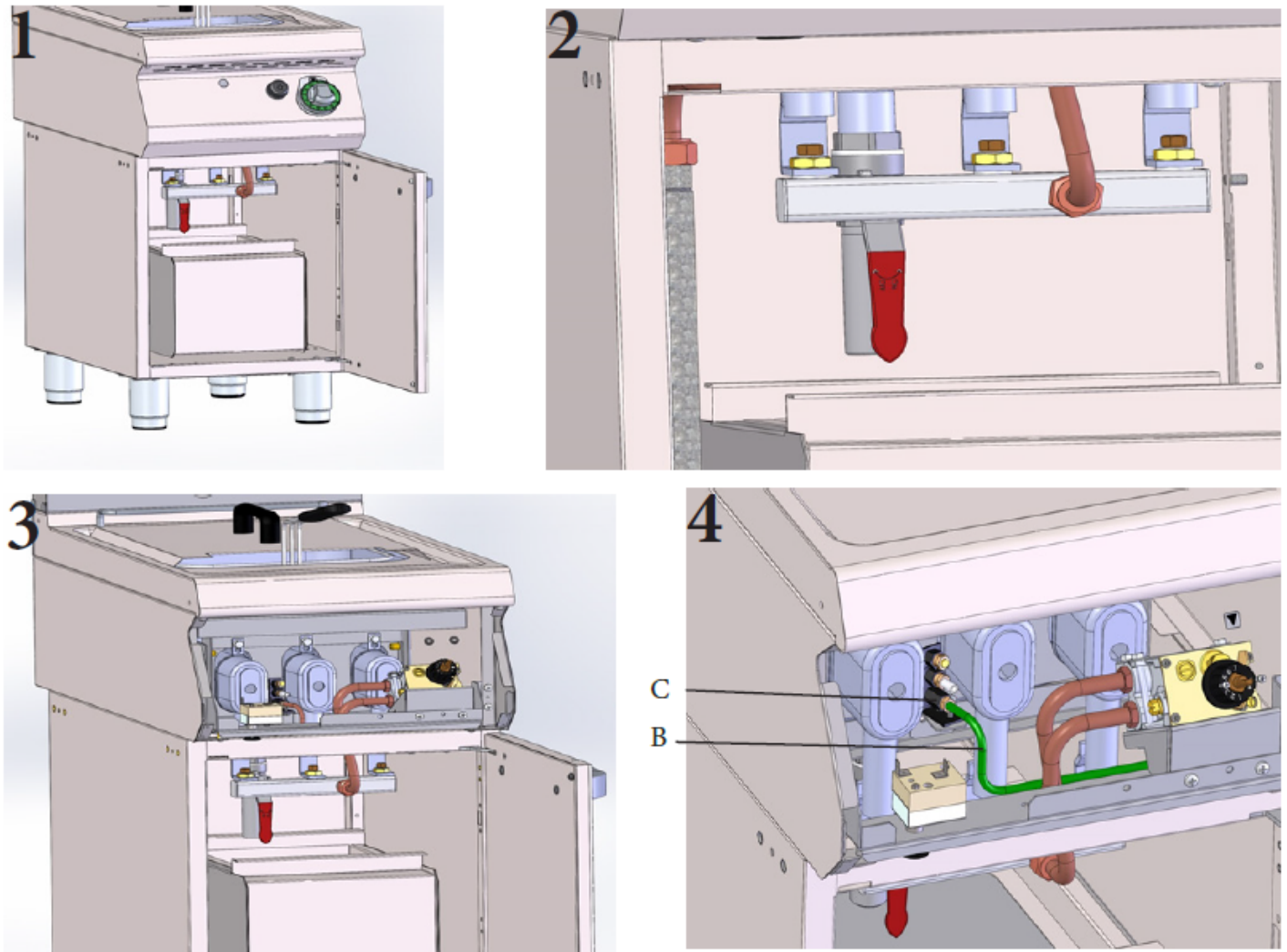
To replace the pilot burner nozzle, follow these steps:

- 1) remove the control buttons from the front panel, disassemble the front panel (3)
- 2) Remove the copper gas supply pipe from the pilot nozzle (4B)
- 3) According to the illustration (fig. 4C), unscrew the burner nozzle and replace it with the nozzles indicated in the "TECHNICAL DATA" table

Adjust the main burner (fig. 2) Unscrew the pilot burner nozzle and replace it with a nozzle for the corresponding gas, according to the table.

### **Important:**

After setting the appliance to another type of gas, it is necessary to change the gas indicated on the technical plate located in a visible place on the back of the appliance.



Before using the device for the first time, you must remove the protective film from all surfaces and wash the device with water and detergent. Then splash it with clean water. Use the device under supervision. Never use the appliance without oil or if the oil level is below the minimum level - danger of fire. If the oil is dirty or you use the oil for a longer time, it may cause boiling.

- Ignition of the main burner and temperature adjustment: images A,B

Turn the adjustment knob (2) to the "main burner ignition" position, then press and hold it. Press the igniter piezo button (1) several times until the main burner burns. The flame is visible through the slot in the front panel. After lighting the burner, keep the button (2) pressed for several seconds until the hot melt becomes hot. Then release the button. If the flame goes out, repeat the operation.

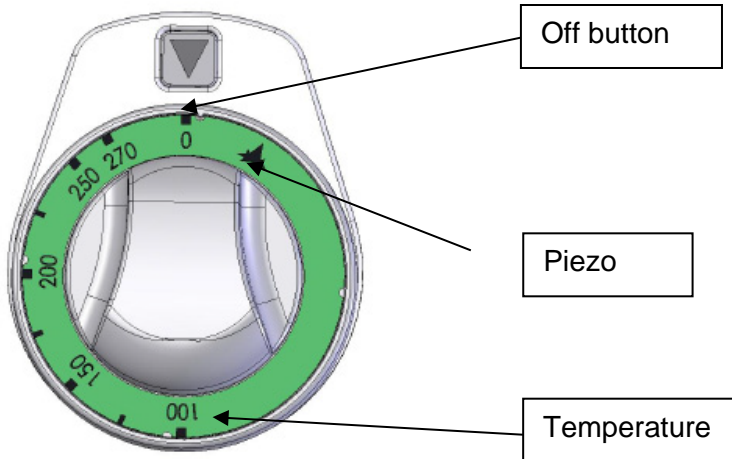
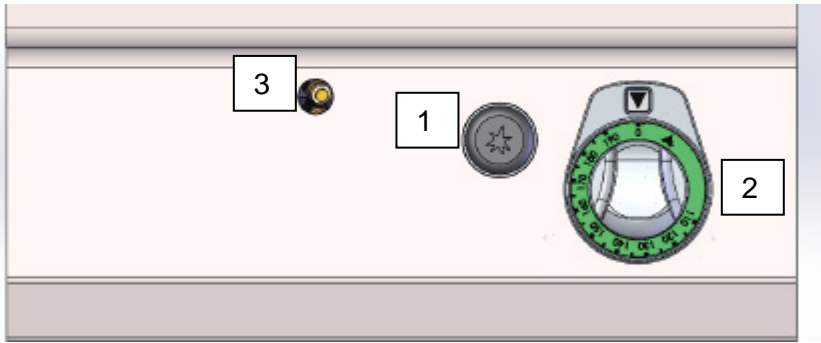
- How to turn off the entire device: image A,B

Turn the knob (2) to position "0".

Comments and recommendations

Always check the oil level, never use the device without oil. Use the device only under supervision.

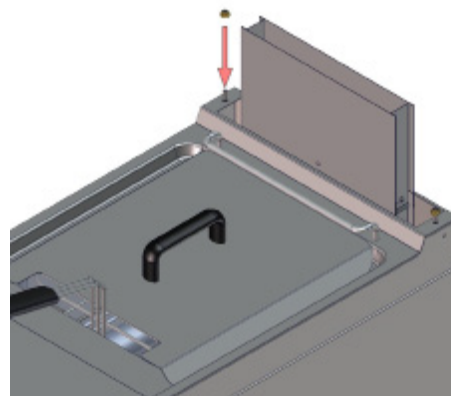
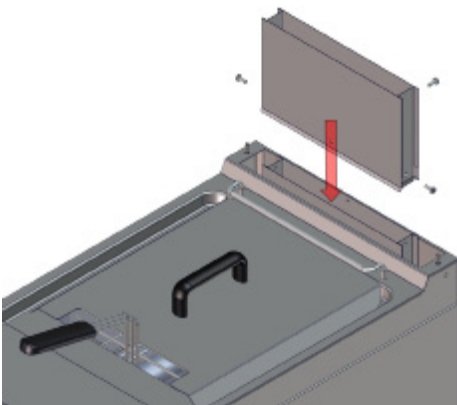




The fryer must not be used without the combustion gas exhaust chimney. This could result in a risk of explosion and injury!

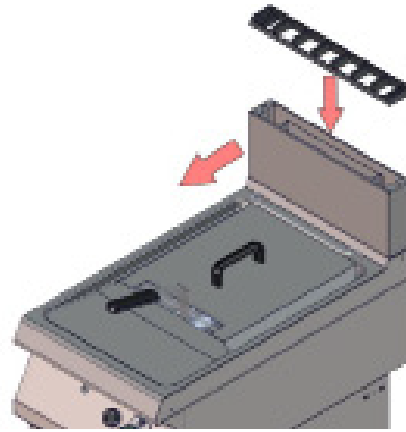
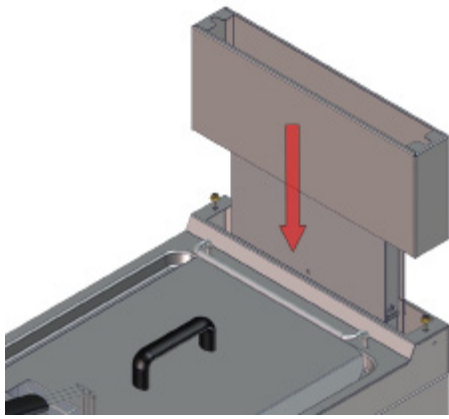
1) Mount the chimney extension and secure it using the self-drilling screws.

2) Place the nuts on the prepared screws, but do not tighten them.



3) Mount the chimney on the prepared screws with nuts.

4) Secure the chimney by moving it forward and tightening it.



## 6. CLEANING AND MAINTENANCE

### 6.1 Safety instructions

Any maintenance, cleaning or repair of the device must be carried out with the device unplugged (isolated from all electrical sources).

The use of caustic detergents and baking soda for cleaning is prohibited. Water must not penetrate inside the device.

Never immerse the device in water or other liquid.

Use Casselin brand products intended for this purpose.

#### **⚠** WARNING

The device cannot be cleaned with a direct water jet (no pressurized water jet).

### 6.2 Daily maintenance

Unplug the device

Clean the device with warm water and a clean cloth after each use

After cleaning, use a soft, dry cloth to polish and dry the device. All parts must be dried.

Store the device in a dry place.

### 6.3 Safety instructions for maintaining the device

Daily check for damage to the power cord. Never use the appliance when the cord is damaged. If the cord shows defects, it must be replaced by a qualified technician.

In the event of a breakdown, contact your dealer.

Any maintenance or repair work should only be carried out by a professional.

#### **NOTICED**

In the event of a disconnection, unplug the appliance, allow it to cool and contact your retailer. If the unit does not start, check your power cord. The device should not be plugged into a power strip but directly into a wall outlet. For any other anomaly, contact your dealer.

#### **NOTICED**

Waste from used devices: any used device must, during its disposal, comply with the regulations in force in its country\*. It is imperative to render the device unusable before disposal by removing the power cable.

\* in terms of ecology and recycling

**GAS-FRITEUSE – SERIE 700**



C7FG1540S-C7FG15280S

SAS CASSELIN  
83 rue Marcel Mérieux 69960 Corbas FRANKREICH  
Tel.: +33 (0)4 82 92 60 00 - E-Mail: [contact@casselin.com](mailto:contact@casselin.com)

# ZUSAMMENFASSUNG

## 1. PRÄSENTATION

- 1.1 Information
- 1.2 Beschreibung der Symbole
- 1.3 Urheberrechte ©
- 1.4 Konformitätserklärung
- 1.5 Garantie

## 2. SICHERHEIT

- 2.1 Allgemein
- 2.2 Verwendungszweck
- 2.3 Sicherheitshinweise zum Umgang mit dem Gerät

## 3. TRANSPORT, VERPACKUNG UND LAGERUNG

- 3.1 Inspektion nach dem Transport
- 3.2 Verpackung
- 3.3 Lagerung

## 4. HARDWARE-FUNKTIONEN

## 5. EINRICHTUNG UND VERWENDUNG

- 5.1 Sicherheitshinweise
- 5.2 Verwenden

## 6. REINIGUNG UND WARTUNG

- 6.1 Sicherheitshinweise
- 6.2 Reinigung
- 6.3 Sicherheitshinweise zur Wartung

# 1. PRÄSENTATION

## 1.1 Informationen

Dieses Benutzerhandbuch dient der Information aller Benutzer. Es beschreibt die Installation und Handhabung des Gerätes. Sicherheitshinweise und technische Kenntnisse zum Gerät finden Sie in dieser Anleitung. Sie sind wesentliche Voraussetzungen für den ordnungsgemäßen Einsatz professioneller Geräte.

Jeder Benutzer muss alle Gebrauchsanweisungen genau befolgen. Dieses Benutzerhandbuch muss neben dem Produkt aufbewahrt werden, damit jeder Benutzer es ordnungsgemäß verwenden und jederzeit auf die Anweisungen zugreifen kann.

## 1.2 Symbolbeschreibung

Informationen, Gebrauchsanweisungen und Sicherheitshinweise werden durch Symbole dargestellt. Diese Hinweise sind unbedingt zu befolgen, um Sach- und Personenschäden zu vermeiden.

### WARNUNG

Dieses Symbol bedeutet, dass eine Gefahr besteht, die zu Verletzungen führen kann. Bei der Bedienung dieses Gerätes sind Konzentration und Vorsicht geboten.

### ELEKTRISCHE GEFAHR

Es besteht Gefahr durch elektrischen Strom. Bei Nichtbeachtung der Anweisungen besteht Verletzungs- und Lebensgefahr.

### AUFMERKSAMKEIT

Dieses Symbol weist darauf hin, dass die Nichtbeachtung der Anweisungen zum Ausfall oder zur Zerstörung des Geräts führen kann.

### **BEMERKTE**

Dieses Symbol weist auf bewährte Vorgehensweisen und Ratschläge hin, die für eine effektive Nutzung des Geräts befolgt werden müssen.

### **BEMERKTE**

Sie müssen diese Gebrauchsanweisung lesen, bevor Sie das Gerät in Betrieb nehmen. Für Schäden und Ausfälle, die durch Nichtbeachtung der Gebrauchsanweisung entstehen, übernehmen wir keine Haftung. Das Unternehmen Casselin behält sich das Recht vor, ohne vorherige Ankündigung technische, informative oder marketingtechnische Änderungen an unserem Produkt vorzunehmen.

## 1.3 Urheberrecht

Das Benutzerhandbuch ist urheberrechtlich geschützt. Reproduktionen aller Art und Form – auch auszugsweise – sowie die Verwertung und/oder Weitergabe des Inhalts sind ohne unsere Genehmigung nicht gestattet. Bei Verstößen gegen diese Bestimmungen haben Sie Anspruch auf Schadensersatz. Weitere Rechte bleiben vorbehalten.

## 1.4 Konformitätserklärung

Das Gerät entspricht den aktuellen Normen und Richtlinien der Europäischen Union. Dies bestätigen wir mit der CE-Konformitätserklärung.

## 1,5Garantie

Die in dieser Gebrauchsanweisung enthaltenen Hinweise wurden unter Berücksichtigung der geltenden Vorschriften, des aktuellen Stands der Technik sowie unserer Kenntnisse und Erfahrungen erstellt. Alle Übersetzungen wurden professionell angefertigt. Für eventuelle Übersetzungsfehler übernehmen wir jedoch keine Haftung. Die beigelegte französische Version ist authentisch.

## 2. SICHERHEIT

Sicherheitshinweise dienen der Vermeidung von Gefahren. Sie werden in den einzelnen Kapiteln erwähnt und durch Symbole gekennzeichnet. Ihre Einhaltung gewährleistet einen optimalen Schutz vor Risiken und ermöglicht einen optimalen Betrieb des Gerätes. Sicherheitshinweise müssen auf den Geräten vorhanden und lesbar sein.

### 2.1 Grundsätze

Zur Vermeidung von Fehlern, gefährlichen Anwendungen und Ausfällen werden Sicherheitshinweise erstellt. Deshalb darf das Gerät weder verändert noch missbräuchlich verwendet werden. Das Gerät ist nach den aktuell entwickelten technischen Regeln konzipiert. Dieser Hinweis ist aufzubewahren. Das Gerät darf nur in dafür vorgesehenen Räumlichkeiten und nur durch eine verantwortliche Person mit Kenntnissen in der Bedienung des Gerätes verwendet werden.

### 2.2 Bestimmungsgemäßer Gebrauch

Die Funktionsfähigkeit des Gerätes und die Nutzungssicherheit sind nur bei normaler und bestimmungsgemäßer Verwendung gewährleistet. Montage und technische Eingriffe müssen von Fachkräften durchgeführt werden.

#### AUFMERKSAMKEIT

Jede andere Verwendung gilt als nicht bestimmungsgemäß. Jeglicher Vorwurf im Zusammenhang mit einer unsachgemäßen Verwendung des Gerätes ist unzulässig und ungültig. Die bestimmungsgemäße Verwendung entspricht der in dieser Gebrauchsanweisung beschriebenen Verwendung. Zur bestimmungsgemäßen Verwendung gehört die Einhaltung der Sicherheits-, Hygiene-, Reinigungs- und Wartungsvorschriften.

### 2.3 Sicherheitshinweise zum Umgang mit dem Gerät

Die Angaben zur Arbeitssicherheit beziehen sich auf die zum Zeitpunkt der Herstellung des Gerätes gültigen Vorschriften der Europäischen Union. Bei gewerblicher Nutzung des Gerätes verpflichtet sich der Betreiber, während der gesamten Nutzungsdauer die genannten Maßnahmen zur Arbeitssicherheit auf ihre Konformität mit dem aktuellen Stand des Beratungsangebots zu überprüfen und die neuen Vorschriften einzuhalten. Bei Nicht-EU-Ländern sind die Gesetze und Bestimmungen des jeweiligen Landes zu beachten. Darüber hinaus sind sämtliche Umweltschutzbestimmungen einzuhalten.

#### AUFMERKSAMKEIT

Das Gerät muss von Personen bedient werden, die über ausreichende körperliche und geistige Fähigkeiten verfügen. Personen mit eingeschränkten körperlichen und geistigen Fähigkeiten müssen bei der Verwendung dieses Gerätes beaufsichtigt werden. Nutzung durch Kinder und Minderjährige verboten (Ausnahmen im gesetzlich vorgesehenen Rahmen möglich)

Bei der Nutzung des Gerätes durch Dritte muss vor jeder Nutzung die Gebrauchsanweisung vorliegen. Jeder neue Benutzer muss die Gebrauchsanweisung gelesen haben.

Das Gerät darf nur in dafür vorgesehenen Räumlichkeiten verwendet werden.

## 3. TRANSPORT, VERPACKUNG UND LAGERUNG

### 3.1 Inspektion nach dem Transport

Die Überprüfung auf Beschädigungsfreiheit und Vollständigkeit des Gerätes muss bei Erhalt des Pakets erfolgen. Bei festgestellten Transportschäden verweigern oder nehmen Sie die gelieferte Ware nur unter Vorbehalt\* an. Anschließend ist eine Rüge unter Angabe der festgestellten Mängel vorzunehmen. Die Geltendmachung von Schadensersatz ist nur im Falle einer Reklamation innerhalb der vorgeschriebenen Fristen, also maximal 24-48 Stunden, möglich.

*\*auf dem Papier- oder digitalen Lieferschein des Spediteurs vermerkt.*

### 3.2 Verpackung

Die Verpackung des Geräts muss für den Fall eines Umzugs oder der Rücksendung an den Kundendienst aufbewahrt werden. Vor dem Gebrauch des Gerätes muss die Innen- und Außenverpackung vollständig entfernt werden. Vor der Zerstörung der Verpackung müssen die in Ihrem Land geltenden Umweltschutznormen eingehalten werden.

### 3.3. Lagerung

#### AUFMERKSAMKEIT

Das Gerät kann nur in der verschlossenen Originalverpackung auf Lager gehalten werden.

Die Lagerung kann gemäß diesen Bedingungen erfolgen:

- Lagerung in einem trockenen, nicht feuchten Raum
- Geschützt vor der Sonne
- Bestandskontrolle für mehr als 2 Monate (allgemeiner Zustand des Geräts und aller Elemente, aus denen es besteht)
- Kein Schütteln des Materials
- Lagerung in geschlossenen Räumen und nicht im Freien.

## 1. HARDWARE-FUNKTIONEN

\* Änderungen vorbehalten

| Modell     | Leistung         | Maße                      | Gewicht |
|------------|------------------|---------------------------|---------|
| C7FG1540S  | 12.000 W Gas     | L 400 x T 700 x H 1060 mm | 44 kg   |
| C7FG15280S | 2 x 12.000 W Gas | L 800 x T 700 x H 1060 mm | 71 kg   |

## 5. INSTALLATION UND VERWENDUNG

### 5.1 Sicherheitshinweise

#### GASANSCHLUSS

Die Geräte werden mit folgenden Gasen betrieben: Butan G30, Propan G31, Erdgas G20/G25. Die Geräte werden standardmäßig mit einem Butan-/Propan-Injektor entsprechend der Kategorie II2E+3+ ausgeliefert. Der Anschluss erfolgt über ein 1/2 Gewinde.

#### WARNUNG

Im Betrieb kann das Gerät hohe Temperaturen erreichen. Um Verbrennungen und Unfälle zu vermeiden, verwenden Sie das Gerät nicht, wenn es eine Fehlfunktion aufweist, und verwenden Sie keine Ersatzteile, die nicht original sind.

### 5.2 Verwendung

#### WARNUNG

Die Installation des Gerätes und die Wartung sollten nur von Fachkräften durchgeführt werden.

- Lassen Sie das Gerät nicht unbeaufsichtigt laufen.
- Während des Gebrauchs müssen Ihre Hände trocken sein.
- Bewegen oder kippen Sie das Gerät während des Betriebs nicht.

# HANDBUCH

## EINRICHTUNG

Die Installation, Einstellung und Anpassung an andere Gasarten sowie die Inbetriebnahme dürfen nur durch eine unterwiesene und für diese Art von Betrieb autorisierte Person und nur in Übereinstimmung mit den geltenden Normen durchgeführt werden. Das Gerät muss in einem gut belüfteten Raum aufgestellt werden, um den Luftzug der Verbrennungsgase sicherzustellen. Das Gerät benötigt 2 m<sup>3</sup> Luft über 1 Stunde und 1 kW Leistung.

Das Gerät kann einzeln oder in Reihe mit anderen Geräten unseres Herstellers installiert werden. Es ist notwendig, das zu respektieren

Halten Sie einen Mindestabstand von 10 cm zwischen dem Gerät und anderen Gegenständen ein und vermeiden Sie den Kontakt mit brennbaren Materialien. Treffen Sie in diesem Fall die notwendigen Vorkehrungen, um den Schutz brennbarer Teile zu gewährleisten.

Sicherheitsabstände für brennbare Materialien entsprechend ihrem Brennbarkeitsgrad:

-A nicht brennbar: Granit, Sandstein, Beton, Ziegel, Keramikfliesen, Beschichtung

-B schwer entflammbar: Acumin, Heraklit, Lihnos, Itaver

-C1 schwer entflammbar: Holz von Hartholzbäumen, Sperrholz, gehärtetes Papier, Umakart

-C2 mittlere Entflammbarkeit: Spanplatten, Solodur, Kork, Gummi, Beläge

-C3 leichte Entflammbarkeit: Holzfaserplatten, Polystyrol, Polyurethan, PVC

## GASEINLASSROHR

Stellen Sie fest, ob das Gerät für die verwendete Gasart geeignet ist, damit es den Anweisungen auf dem Etikett entspricht.

Um auf einen anderen Gastyp umzurüsten, überprüfen Sie die Übereinstimmung mit dem Gaslagertyp. Der Anschluss des Geräts an die Gasverteilung muss über ein Stahl- oder Kupferrohr erfolgen, das den geltenden nationalen Anforderungen entspricht. Die Ausrüstung sollte regelmäßig überprüft und bei Bedarf ausgetauscht werden.

Die flexible Verbindung zwischen der Platte und der Gasinstallation des Gebäudes muss gemäß den geltenden Normen zugelassen sein. Vor dem Anschlussschlauch muss ein Ventil oder Absperrhahn angebracht sein, um die Platte vom Gaseinlass zu isolieren.

Überprüfen Sie nach der Installation das Gerät auf mögliche Undichtigkeiten (verwenden Sie dazu ein geeignetes und zugelassenes Lecksuchgerät).

Das Gerät wurde vom Hersteller geprüft, die technischen Daten des Gerätes sind auf dem Etikett angegeben.

### Flüssiggasanschluss:

Der Gasdruck für den Flüssigkeitsanschluss sollte 28 oder 30 mbar für Propan/Butan und 37 mbar für Propan betragen. Um den Druck zu beurteilen und die Parameter der installierten Düse zu überprüfen, ist es notwendig, das technische Etikett zu überprüfen.

Liegt der Druck unter 28mbar oder über 37mbar, darf das Gerät nicht angeschlossen werden.

### Gasanschluss:

Der Druck für den Stadtgasanschluss muss 20 mbar betragen. Um Schäden und Unfälle zu vermeiden, ist es notwendig, den Gasnetzdruck sowie die am Gerät installierte Düse zu überprüfen.

Wenn der Gasdruck niedriger als 18 mbar oder höher als 22,5 mbar ist, darf das Gerät nicht angeschlossen werden.

## PRÜFEN SIE, FÜR WELCHE GASART DAS GERÄT EINGESTELLT IST

Unsere Geräte sind für Erdgas zertifiziert und reguliert (siehe Typenschild). Der Umbau bzw. die Umstellung auf eine andere Gasart muss von autorisiertem Personal durchgeführt werden. Die Düsen für die verschiedenen Gasarten befinden sich in einem mit dem Gaskocher gelieferten Beutel und sind in Hundertstel mm gekennzeichnet (Tabelle der technischen Eigenschaften der Rohre).



## Düsenwechsel und Druckeinstellung

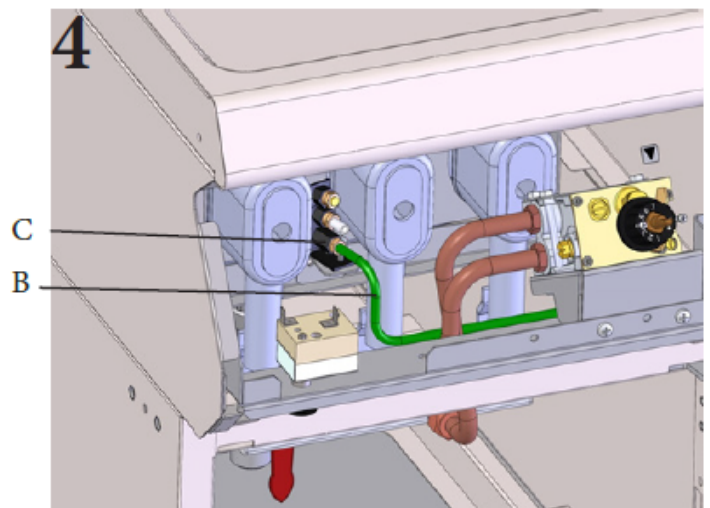
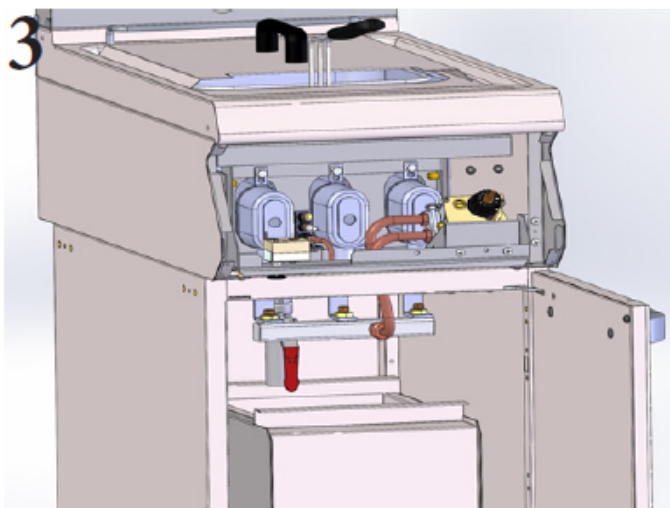
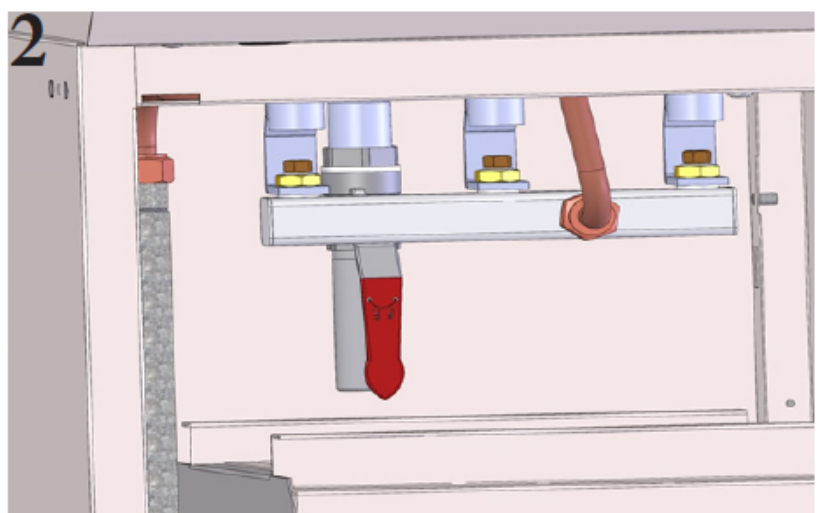
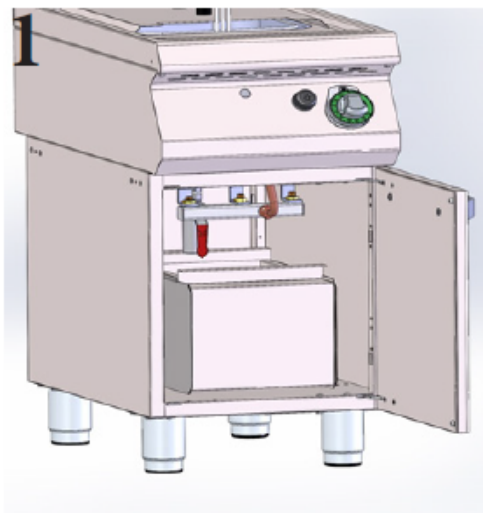
Um die Zündbrennerdüse auszutauschen, gehen Sie wie folgt vor:

- 1) Entfernen Sie die Bedientasten von der Frontplatte und demontieren Sie die Frontplatte (3).
- 2) Entfernen Sie das Kupfer-Gasversorgungsrohr von der Pilotdüse (4B).
- 3) Schrauben Sie gemäß der Abbildung (Abb. 4C) die Brennerdüse ab und ersetzen Sie sie durch die in der Tabelle „TECHNISCHE DATEN“ angegebenen Düsen

Stellen Sie den Hauptbrenner ein (Abb. 2). Schrauben Sie die Düse des Zündbrenners ab und ersetzen Sie sie durch eine Düse für das entsprechende Gas gemäß der Tabelle.

### Wichtig:

Nachdem Sie das Gerät auf eine andere Gasart umgestellt haben, ist es notwendig, das Gas zu wechseln, das auf dem technischen Schild angegeben ist, das sich an einer gut sichtbaren Stelle auf der Rückseite des Geräts befindet.



Bevor Sie das Gerät zum ersten Mal verwenden, müssen Sie die Schutzfolie von allen Oberflächen entfernen und das Gerät mit Wasser und Spülmittel waschen. Anschließend mit klarem Wasser bespritzen. Benutzen Sie das Gerät unter Aufsicht. Benutzen Sie das Gerät niemals ohne Öl oder wenn der Ölstand unter dem Mindestniveau liegt – es besteht Brandgefahr. Wenn das Öl verschmutzt ist oder Sie das Öl über einen längeren Zeitraum verwenden, kann es zum Kochen kommen.

- Zündung des Hauptbrenners und Temperatureinstellung: Bilder A,B

Drehen Sie den Einstellknopf (2) auf die Position „Hauptbrennerzündung“ und halten Sie ihn dann gedrückt. Drücken Sie mehrmals den Piezo-Zünderknopf (1), bis der Hauptbrenner brennt. Die Flamme ist durch den

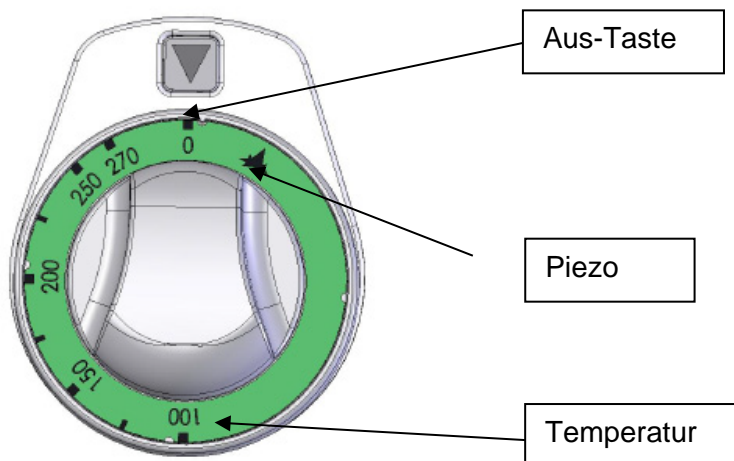
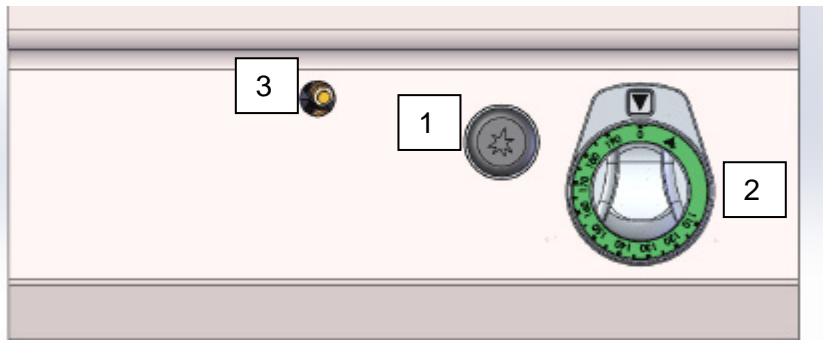
Schlitz in der Frontplatte sichtbar. Halten Sie nach dem Anzünden des Brenners die Taste (2) einige Sekunden lang gedrückt, bis die heiße Schmelze heiß wird. Lassen Sie dann die Taste los. Wenn die Flamme erlischt, wiederholen Sie den Vorgang.

- So schalten Sie das gesamte Gerät aus: Bild A,B

Drehen Sie den Knopf (2) auf Position „0“.

Kommentare und Empfehlungen

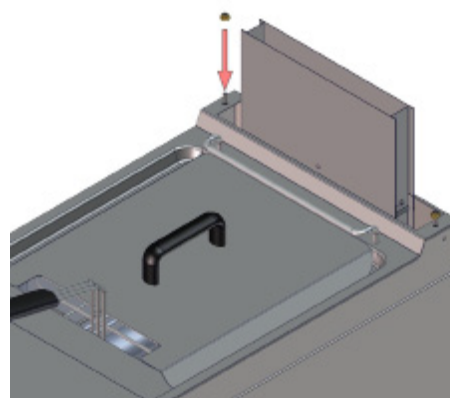
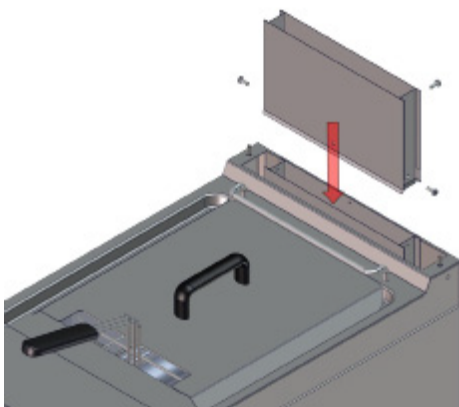
Überprüfen Sie immer den Ölstand, verwenden Sie das Gerät niemals ohne Öl. Benutzen Sie das Gerät nur unter Aufsicht.



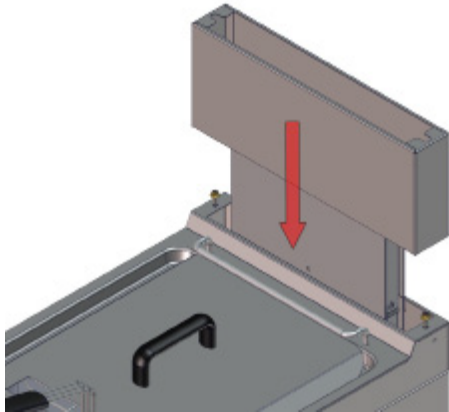
Die Fritteuse darf nicht ohne Abgaskamin betrieben werden. Es besteht Explosions- und Verletzungsgefahr!

1) Montieren Sie die Kaminverlängerung und befestigen Sie sie mit den selbstbohrenden Schrauben.

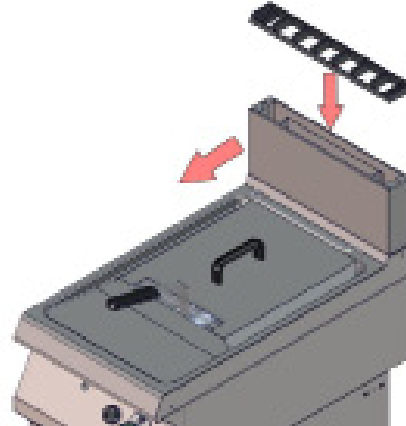
2) Setzen Sie die Muttern auf die vorbereiteten Schrauben, ziehen Sie diese jedoch nicht fest.



3) Befestigen Sie den Schornstein mit Muttern an den vorbereiteten Schrauben.



4) Sichern Sie den Schornstein, indem Sie ihn nach vorne bewegen und festziehen.



## 6. REINIGUNG UND WARTUNG

### 6.1 Sicherheitshinweise

Jegliche Wartung, Reinigung oder Reparatur des Geräts muss bei ausgestecktem Gerät (isoliert von allen Stromquellen) durchgeführt werden.

Die Verwendung von ätzenden Reinigungsmitteln und Backpulver zur Reinigung ist verboten. Es darf kein Wasser in das Geräteinnere eindringen.

Tauchen Sie das Gerät niemals in Wasser oder andere Flüssigkeiten.

Verwenden Sie hierfür vorgesehene Produkte der Marke Casselin.

### **⚠** WARNUNG

Das Gerät kann nicht mit einem direkten Wasserstrahl gereinigt werden (kein Druckwasserstrahl).

### 6.2 Tägliche Wartung

Trennen Sie das Gerät ab

Reinigen Sie das Gerät nach jedem Gebrauch mit warmem Wasser und einem sauberen Tuch

Nach der Reinigung polieren und trocknen Sie das Gerät mit einem weichen, trockenen Tuch. Alle Teile müssen getrocknet sein.

Bewahren Sie das Gerät an einem trockenen Ort auf.

### 6.3 Sicherheitshinweise zur Wartung des Gerätes

Überprüfen Sie das Netzkabel täglich auf Schäden. Benutzen Sie das Gerät niemals, wenn das Kabel beschädigt ist. Wenn das Kabel Mängel aufweist, muss es von einem qualifizierten Techniker ersetzt werden. Im Falle einer Panne wenden Sie sich an Ihren Händler.

Eventuelle Wartungs- und Reparaturarbeiten sollten nur von einem Fachmann durchgeführt werden.

### **BEMERKTE**

Im Falle einer Unterbrechung trennen Sie das Gerät vom Netz, lassen Sie es abkühlen und wenden Sie sich an Ihren Händler. Wenn das Gerät nicht startet, überprüfen Sie Ihr Netzkabel. Das Gerät sollte nicht an eine Steckdosenleiste, sondern direkt an eine Steckdose angeschlossen werden. Bei jeder anderen Anomalie wenden Sie sich an Ihren Händler.

### **BEMERKTE**

Abfälle aus gebrauchten Geräten: Jedes gebrauchte Gerät muss bei seiner Entsorgung den in seinem Land geltenden Vorschriften entsprechen\*. Vor der Entsorgung ist das Gerät unbedingt durch Entfernen des Netzkabels unbrauchbar zu machen.

\* im Hinblick auf Ökologie und Recycling

## FREIDORA A GAS – LÍNEA 700



C7FG1540S-C7FG15280S

SAS CASSELIN  
83 rue Marcel Mérieux 69960 Corbas FRANCIA  
Tel: +33 (0)4 82 92 60 00 - Correo electrónico: [contacto@casselin.com](mailto:contacto@casselin.com)

# RESUMEN

## 1. PRESENTACIÓN

- 1.1 Información
- 1.2 Descripción de símbolos
- 1.3 Derechos de autor
- 1.4 Declaración de conformidad
- 1.5 Garantizar

## 2. SEGURIDAD

- 2.1 General
- 2.2 Uso previsto
- 2.3 Instrucciones de seguridad al utilizar el dispositivo.

## 3. TRANSPORTE, EMBALAJE Y ALMACENAMIENTO

- 3.1 Inspección después del transporte
- 3.2 embalaje
- 3.3 Almacenamiento

## 4. CARACTERÍSTICAS DE HARDWARE

## 5. INSTALACIÓN Y USE

- 5.1 Instrucción de seguridad
- 5.2 Usar

## 6. LIMPIEZA Y MANTENIMIENTO

- 6.1 Instrucciones de seguridad
- 6.2 Limpieza
- 6.3 Instrucciones de seguridad para el mantenimiento.

# 1.PRESENTACIÓN

## 1.1 Información

Este manual de usuario sirve de información a todos sus usuarios. Describe la instalación y el manejo del dispositivo. Las instrucciones de seguridad y los conocimientos técnicos del dispositivo se detallan en este manual. Son condiciones imprescindibles para el correcto uso de los equipos profesionales.

Cada usuario debe respetar escrupulosamente todas las instrucciones de uso. Este manual de usuario debe conservarse junto al producto para su correcto uso y acceso a las instrucciones en todo momento por cada usuario.

## 1.2 Descripción de los símbolos

La información, las instrucciones de uso y las instrucciones de seguridad están representadas por símbolos. Es imprescindible seguir estas instrucciones para evitar daños materiales y lesiones personales.

### ADVERTENCIA

Este símbolo significa que existe un peligro que podría provocar lesiones. La concentración y la precaución son imprescindibles al utilizar este dispositivo.

### PELIGRO ELÉCTRICO

Esto significa que existe peligro debido a la corriente eléctrica. No seguir las instrucciones puede provocar riesgo de lesiones o muerte.

### ATENCIÓN

Este símbolo se utiliza para indicar que el incumplimiento de las instrucciones puede provocar fallos o destrucción del dispositivo.

### **OBSERVÓ**

Este símbolo indica buenas prácticas y consejos que se deben aplicar para un uso eficaz del dispositivo.

### **OBSERVÓ**

Debe leer estas instrucciones de uso antes de poner el dispositivo en servicio. No asumimos ninguna responsabilidad por daños y averías resultantes del incumplimiento de las instrucciones de uso. La empresa Casselin se reserva el derecho de realizar cualquier modificación, ya sea técnica, informativa o de marketing, a nuestro producto sin previo aviso.

## 1.3 Derechos de autor

El manual de usuario está protegido por la ley de derechos de autor. No se permiten las reproducciones de todo tipo y forma –incluso parciales– así como la explotación y/o transmisión de sus contenidos sin nuestra autorización. Cualquier violación de estas disposiciones le da derecho a una indemnización por daños y perjuicios. Otros derechos quedan reservados.

## 1.4 Declaración de conformidad

El dispositivo cumple con las normas y directivas vigentes de la Unión Europea. Lo atestiguamos en la declaración de conformidad CE.

## 1.5 Garantizar

Las instrucciones contenidas en estas instrucciones de uso han sido elaboradas teniendo en cuenta la normativa vigente, la evolución técnica actual, nuestros conocimientos y experiencia. Todas las traducciones han sido realizadas profesionalmente. Sin embargo, declinamos toda responsabilidad en caso de error de traducción. La versión francesa adjunta es auténtica.

## 2. SEGURIDAD

Las instrucciones de seguridad se utilizan para evitar peligros. Se mencionan en cada capítulo y se caracterizan por símbolos. Su cumplimiento garantiza una protección óptima contra los riesgos y permite un funcionamiento ideal del dispositivo. Las instrucciones de seguridad deben estar disponibles y legibles en los dispositivos.

### 2.1 Principios

Se establecen instrucciones de seguridad para evitar errores, usos peligrosos y averías. Por lo tanto, el dispositivo no debe modificarse ni utilizarse indebidamente. El dispositivo está diseñado según las normas técnicas actualmente desarrolladas. Este aviso debe mantenerse. El dispositivo debe ser utilizado en locales destinados a este fin y únicamente por una persona responsable y con conocimiento del funcionamiento del dispositivo.

### 2.2 Uso previsto

El funcionamiento del dispositivo y la seguridad de uso sólo están garantizados en caso de uso normal y correcto del mismo. El montaje y las intervenciones técnicas deben ser realizados por profesionales.

#### ATENCIÓN

Cualquier otro uso se considera no conforme. Cualquier acusación relacionada con un uso inadecuado del dispositivo no es admisible y será nula. El uso previsto corresponde al uso descrito en estas instrucciones de uso. Un uso adecuado corresponde al cumplimiento de las normas de seguridad, higiene, limpieza y mantenimiento.

### 2.3 Instrucciones de seguridad al utilizar el dispositivo.

La información relativa a la seguridad laboral se refiere a las normas de la Unión Europea vigentes en el momento de la fabricación del dispositivo. Para el uso comercial del dispositivo, el operador se compromete, durante toda la duración de su uso, a verificar la conformidad de las medidas citadas en materia de seguridad en el trabajo con el estado actual del arsenal de consejos y a respetar las nuevas reglamentaciones. Para países no pertenecientes a la UE, se deben respetar las leyes y disposiciones del país. También deben respetarse todas las disposiciones de protección del medio ambiente.

#### ATENCIÓN

El dispositivo debe ser operado por personas con medios físicos e intelectuales suficientes. Las personas con medios físicos e intelectuales limitados deben ser supervisadas para utilizar este dispositivo. Uso prohibido por niños y menores (excepciones dentro del marco legal previsto por la ley)  
Si el dispositivo es utilizado por un tercero, las instrucciones de uso deben estar disponibles antes de cualquier uso. Cualquier nuevo usuario deberá haber leído las instrucciones de uso.  
El dispositivo sólo debe utilizarse en locales previstos para este fin.

## 3. TRANSPORTE, EMBALAJE Y ALMACENAMIENTO

### 3.1 Inspección después del transporte

La verificación de la ausencia de daños y de la integridad del dispositivo debe realizarse al recibir el paquete. Si se identifican daños durante el transporte, rechace o acepte el producto entregado sólo con reservas\*. Posteriormente deberá presentarse una reclamación detallando los defectos observados. El cobro de la indemnización sólo es posible en caso de reclamación presentada dentro de los plazos estipulados, es decir, 24-48 horas como máximo.

*\*escrito en los albaranes de entrega en papel o digitales del transportista.*

### 3.2 embalaje

El embalaje del dispositivo debe conservarse en caso de traslado o devolución al servicio postventa. El embalaje interior y exterior debe retirarse por completo antes de utilizar el dispositivo. Antes de destruir el embalaje deben respetarse las normas vigentes en su país en materia de protección del medio ambiente.

### 3.3. Almacenamiento

#### ATENCIÓN

El dispositivo se puede conservar en stock pero únicamente en su embalaje original cerrado. El almacenamiento podrá realizarse respetando estas condiciones:

- Almacenamiento en una habitación seca y no húmeda
- Protegido del sol
- Control de stock por más de 2 meses (estado general del dispositivo y de todos los elementos que lo constituyen)
- Sin sacudidas del material
- Almacenamiento en locales cerrados y no al aire libre.

## 1. CARACTERÍSTICAS DE HARDWARE

\* Sujeto a cambios

| Modelo     | Potencia              | Dimensiones                          | Peso     |
|------------|-----------------------|--------------------------------------|----------|
| C7FG1540S  | Gasolina de 12.000 W. | L 400 x P 700 x Al 1060 mm           | 44 kilos |
| C7FG15280S | 2 x 12.000 W de gas   | Largo 800 x Fondo 700 x Alto 1060 mm | 71 kilos |

## 5. INSTALACIÓN Y USO

### 5.1 Instrucciones de seguridad

#### CONEXIÓN DE GAS

Los dispositivos funcionan con los siguientes gases: butano G30, propano G31, gas natural G20/G25. Los aparatos se entregan de serie con un inyector Butano/Propano correspondiente a la categoría II2E+3+. La conexión se realiza mediante rosca 1/2.

#### ADVERTENCIA

Durante el funcionamiento, el dispositivo puede alcanzar altas temperaturas. Para evitar quemaduras y accidentes, no utilice el dispositivo cuando no funcione correctamente y no utilice repuestos que no sean originales.

### 5.2 Usar

#### ADVERTENCIA

La instalación del dispositivo y el mantenimiento deben ser realizados únicamente por profesionales.

- No deje el dispositivo funcionando sin monitorearlo.
- Durante el uso, sus manos deben estar secas.
- No mueva ni incline el dispositivo durante el funcionamiento.



## MODO DE EMPLEO

### INSTALACIÓN

La instalación, regulación y adaptación a otros tipos de gas así como la puesta en servicio sólo pueden ser realizadas por una persona instruida, autorizada para este tipo de operación y únicamente de acuerdo con las normas vigentes. El aparato debe colocarse en un lugar bien ventilado para asegurar la corriente de gases de combustión. El dispositivo necesita 2 m<sup>3</sup> de aire durante 1 hora y 1 kW de potencia.

El dispositivo se puede instalar solo o en serie con otros dispositivos de nuestra fabricación. Es necesario respetar la

Distancia mínima de 10 cm entre el dispositivo y otros objetos así como evitar el contacto con materiales inflamables. En este caso, tome las medidas necesarias para garantizar la protección de las piezas inflamables.

Distancias de seguridad para materiales inflamables según su grado de inflamabilidad:

-A no inflamables: granito, arenisca, hormigón, ladrillos, baldosas cerámicas, revestimientos.

-B difícilmente inflamables: acumin, heraclitus, lihnos, itaver

-C1 poco inflamable: madera de árboles frondosos, contrachapado, papel endurecido, umakart

-C2 inflamabilidad media: aglomerado, solodur, corcho, caucho, revestimientos

-C3 fácil inflamabilidad: tableros de fibra de madera, poliestireno, poliuretano, PVC.

### TUBO DE ENTRADA DE GAS

Determine si el aparato es adecuado para el tipo de gas utilizado para que cumpla con las instrucciones de la etiqueta.

Para convertir a otro tipo de gas, verifique la coincidencia con el tipo de cojinete de gas.

La conexión del aparato a la distribución de gas debe realizarse a través de un tubo de acero o cobre que cumpla con los requisitos nacionales aplicables. El equipo debe revisarse periódicamente: cámbielo si es necesario.

La conexión flexible entre la placa y la instalación de gas del local deberá estar homologada según las normas vigentes. Se debe colocar una válvula o llave de corte aguas arriba de la manguera de conexión para aislar la placa de la entrada de gas.

Después de la instalación, compruebe si hay posibles fugas (utilice un detector de fugas adecuado y homologado).

El dispositivo ha sido probado por el fabricante; los datos técnicos del dispositivo se encuentran en la etiqueta.

#### Conexión de gas líquido:

La presión del gas para la conexión de líquido debe ser de 28 o 30 mbar para propano/butano y de 37 mbar para propano. Es necesario consultar la etiqueta técnica para valorar la presión y comprobar los parámetros de la boquilla instalada.

Si la presión es inferior a 28 mbar o superior a 37 mbar, no se debe conectar el dispositivo.

#### Conexión de gas:

La presión de la conexión de gas ciudad debe ser de 20 mbar. Es necesario comprobar la presión de la red de gas así como la boquilla instalada en el dispositivo para evitar daños y accidentes.

Si la presión del gas es inferior a 18 mbar o superior a 22,5 mbar, no se debe conectar el dispositivo.

### COMPROBAR EL TIPO DE GAS PARA EL QUE ESTÁ PREVISTO EL APARATO

Nuestros electrodomésticos están certificados y regulados para gas natural (ver placa). La conversión o adaptación a otro tipo de gas debe ser realizada por personal autorizado. Las boquillas para los distintos tipos de gas se encuentran en una bolsa suministrada con la cocina de gas y están marcadas en centésimas de mm (tabla de características técnicas de los tubos).

### Reemplazo de boquilla y ajuste de presión.

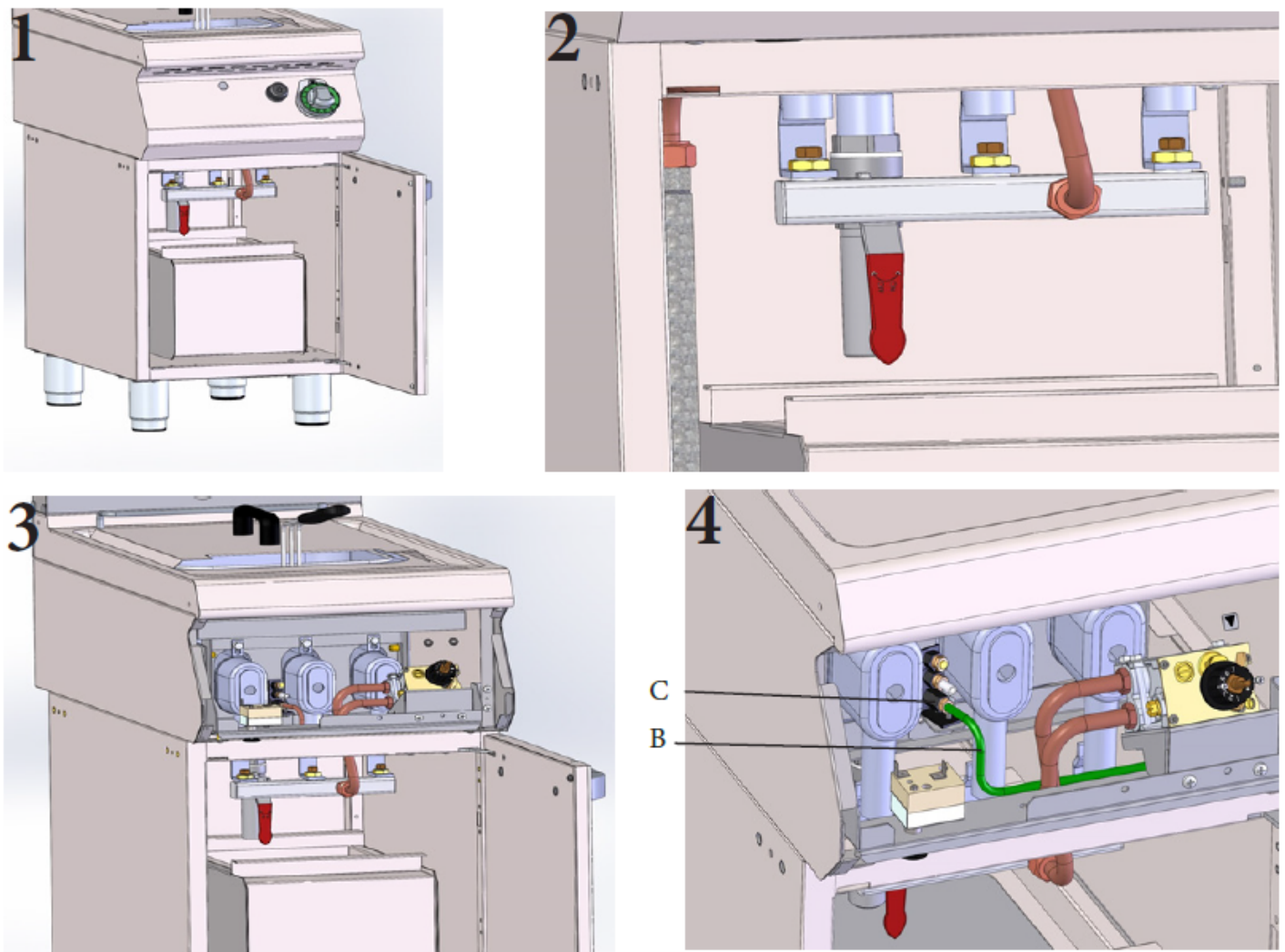
Para reemplazar la boquilla del quemador piloto, siga estos pasos:

- 1) quitar los botones de control del panel frontal, desmontar el panel frontal (3)
- 2) Retire el tubo de cobre de suministro de gas de la boquilla piloto (4B).
- 3) Según la ilustración (fig. 4C), desenrosque la boquilla del quemador y sustitúyala por las boquillas indicadas en la tabla "DATOS TÉCNICOS"

Regular el quemador principal (fig. 2) Desenroscar la boquilla del quemador piloto y sustituirla por una boquilla del gas correspondiente, según tabla.

### Importante:

Después de configurar el aparato a otro tipo de gas, es necesario cambiar el gas indicado en la placa técnica situada en un lugar visible en la parte trasera del aparato.



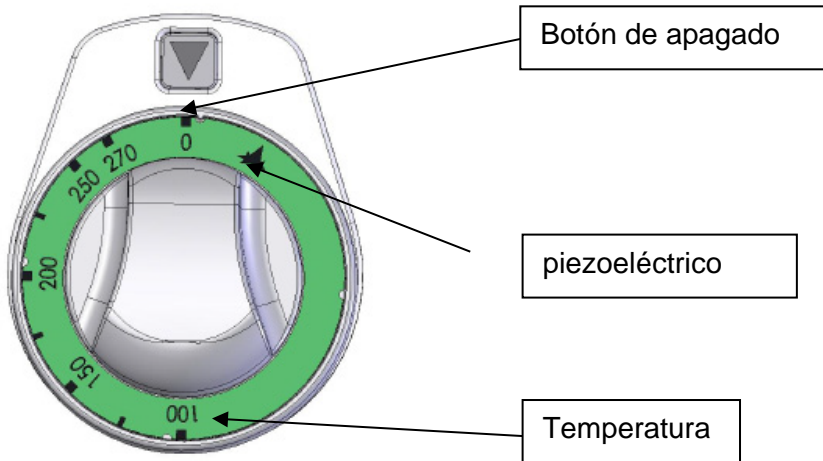
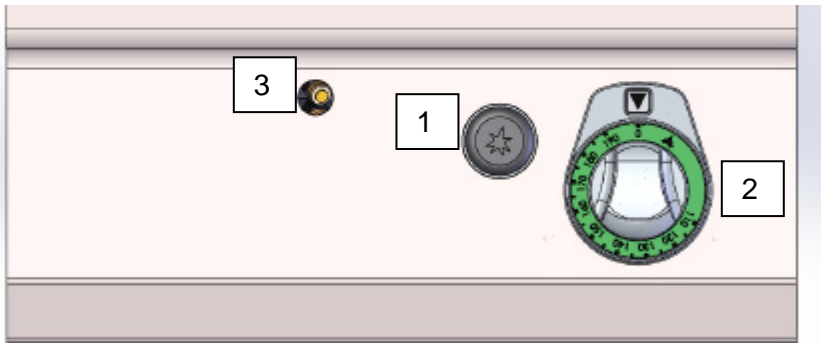
Antes de utilizar el dispositivo por primera vez, debe quitar la película protectora de todas las superficies y lavar el dispositivo con agua y detergente. Luego salpíquelolo con agua limpia. Utilice el dispositivo bajo supervisión. Nunca utilice el aparato sin aceite o si el nivel de aceite está por debajo del nivel mínimo: peligro de incendio. Si el aceite está sucio o lo usa por más tiempo, puede causar ebullición.

- Encendido del quemador principal y regulación de temperatura: imágenes A,B  
Gire la perilla de ajuste (2) a la posición de "encendido del quemador principal", luego presiónela y manténgala presionada. Presione el botón piezoeléctrico del encendedor (1) varias veces hasta que se quemee el quemador principal. La llama es visible a través de la ranura del panel frontal. Después de encender el quemador, mantener presionado el botón (2) durante varios segundos hasta que el termofusible se caliente. Luego suelte el botón. Si la llama se apaga repetir la operación.
- Cómo apagar todo el dispositivo: imagen A,B

Gire el mando (2) a la posición "0".

#### Comentarios y recomendaciones

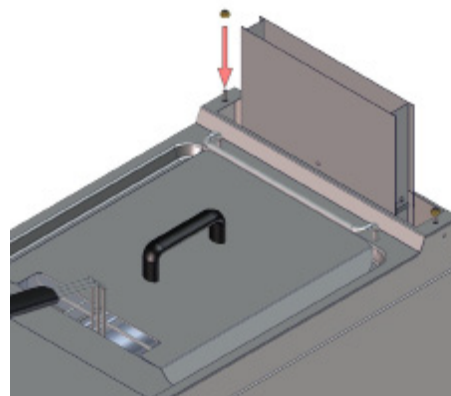
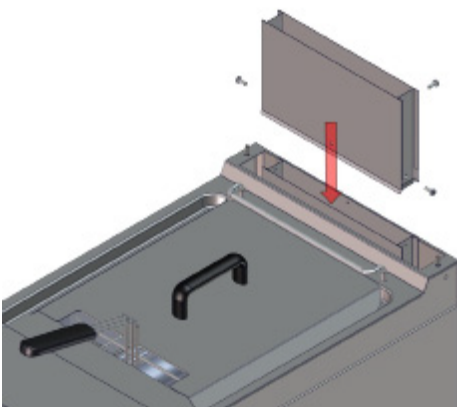
Compruebe siempre el nivel de aceite, nunca utilice el dispositivo sin aceite. Utilice el dispositivo sólo bajo supervisión.



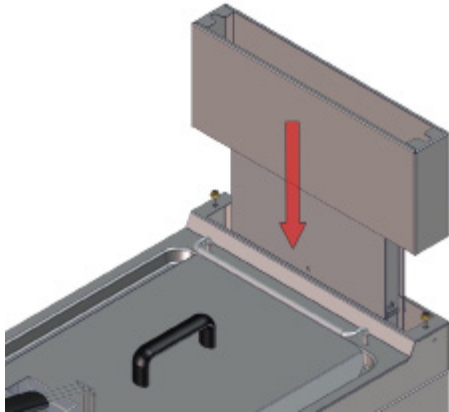
La freidora no debe utilizarse sin la chimenea de evacuación de los gases de combustión. ¡Esto podría provocar riesgo de explosión y lesiones!

1) Monte la extensión de la chimenea y fíjela con los tornillos autopercorantes.

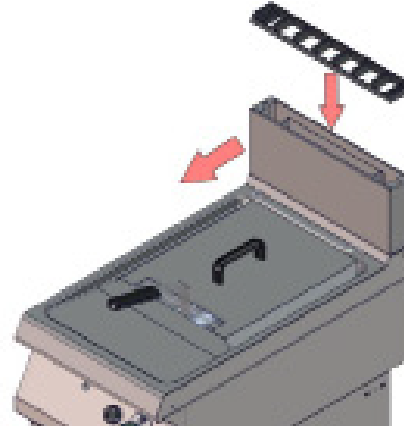
2) Coloque las tuercas en los tornillos preparados, pero no las apriete.



3) Monte la chimenea sobre los tornillos preparados con tuercas.



4) Asegure la chimenea moviéndola hacia adelante y apretándola.



## 6.LIMPIEZA Y MANTENIMIENTO

### 6.1 Instrucciones de seguridad

Cualquier mantenimiento, limpieza o reparación del dispositivo debe realizarse con el dispositivo desenchufado (aislado de todas las fuentes eléctricas).

Está prohibido el uso de detergentes cáusticos y bicarbonato de sodio para la limpieza. El agua no debe penetrar en el interior del dispositivo.

Nunca sumerja el dispositivo en agua u otro líquido.

Utilice productos de la marca Casselin destinados a este fin.

#### **⚠** ADVERTENCIA

El dispositivo no se puede limpiar con un chorro de agua directo (no con un chorro de agua a presión).

### 6.2 Mantenimiento diario

Desconecta el dispositivo

Limpia el dispositivo con agua tibia y un paño limpio después de cada uso.

Después de la limpieza, utilice un paño suave y seco para pulir y secar el dispositivo. Todas las piezas deben secarse.

Guarde el dispositivo en un lugar seco.

### 6.3 Indicaciones de seguridad para el mantenimiento del dispositivo

Verifique diariamente si hay daños en el cable de alimentación. Nunca utilice el aparato cuando el cable esté dañado. Si el cable presenta defectos, debe ser reemplazado por un técnico calificado.

En caso de avería, contacte con su distribuidor.

Cualquier trabajo de mantenimiento o reparación debe ser realizado únicamente por un profesional.

#### **OBSERVÓ**

En caso de desconexión, desenchufe el aparato, déjelo enfriar y póngase en contacto con su distribuidor. Si la unidad no arranca, verifique su cable de alimentación. El dispositivo no debe enchufarse a una regleta sino directamente a una toma de pared. Para cualquier otra anomalía contacte con su distribuidor.

#### **OBSERVÓ**

Residuos de dispositivos usados: cualquier dispositivo usado debe, durante su eliminación, cumplir con la normativa vigente en su país\*. Es imperativo inutilizar el dispositivo antes de desecharlo quitando el cable de alimentación.

\* en términos de ecología y reciclaje

**FRIGGITRICE A GAS – LINEA 700**



C7FG1540S-C7FG15280S

SAS CASSELIN  
83 rue Marcel Mérieux 69960 Corbas FRANCIA  
Tel: +33 (0)4 82 92 60 00 - E-mail: [contact@casselin.com](mailto:contact@casselin.com)

# RIEPILOGO

## **1. PRESENTAZIONE**

- 1.1 Informazione
- 1.2 Descrizione dei simboli
- 1.3 Diritto d'autore
- 1.4 Dichiarazione di conformità
- 1.5 Garanzia

## **2. SICUREZZA**

- 2.1 Generale
- 2.2 Destinazione d'uso
- 2.3 Istruzioni di sicurezza durante l'utilizzo del dispositivo

## **3. TRASPORTI, IMBALLAGGIO E STOCCAGGIO**

- 3.1 Ispezione dopo il trasporto
- 3.2 Confezione
- 3.3 Magazzinaggio

## **4. CARATTERISTICHE HARDWARE**

## **5. FACILITÀE UTILIZZARE**

- 5.1 Istruzioni di sicurezza
- 5.2 Utilizzo

## **6. PULIZIAE MANUTENZIONE**

- 6.1 Istruzioni di sicurezza
- 6.2 Pulizia
- 6.3 Istruzioni di sicurezza per la manutenzione

# 1.PRESENTAZIONE

## 1.1 Informazione

Questo manuale utente serve come informazione a tutti i suoi utenti. Descrive l'installazione e la gestione del dispositivo. Le istruzioni di sicurezza e la conoscenza tecnica del dispositivo sono dettagliate in questo manuale. Sono condizioni essenziali per il corretto utilizzo delle attrezzature professionali.

Ogni utilizzatore deve rispettare scrupolosamente tutte le istruzioni per l'uso. Questo manuale d'uso deve essere conservato accanto al prodotto per un corretto utilizzo e l'accesso alle istruzioni in ogni momento per ciascun utente.

## 1.2 Descrizione dei simboli

Informazioni, istruzioni per l'uso e istruzioni di sicurezza sono rappresentate da simboli. È fondamentale seguire queste istruzioni per evitare danni materiali e lesioni personali.

### AVVERTIMENTO

Questo simbolo significa che esiste un pericolo che potrebbe causare lesioni. Concentrazione e cautela sono fondamentali quando si utilizza questo dispositivo.

### PERICOLO ELETTRICO

Ciò significa che esiste il pericolo derivante dalla corrente elettrica. La mancata osservanza delle istruzioni può comportare il rischio di lesioni e morte.

### ATTENZIONE

Questo simbolo viene utilizzato per indicare che la mancata osservanza delle istruzioni può causare il guasto o la distruzione del dispositivo.

### **SI ACCORSE**

Questo simbolo indica buone pratiche e consigli che devono essere applicati per un utilizzo efficace del dispositivo.

### **SI ACCORSE**

È necessario leggere queste istruzioni per l'uso prima di mettere in servizio il dispositivo. Non ci assumiamo alcuna responsabilità per danni e guasti derivanti dal mancato rispetto delle istruzioni per l'uso. La società Casselin si riserva il diritto di apportare qualsiasi modifica, sia tecnica, informativa o di marketing, al nostro prodotto senza preavviso.

## 1.3 Diritto d'autore

Il manuale utente è protetto dalla legge sul copyright. Non sono consentite riproduzioni di ogni tipo e forma – anche parziali – nonché lo sfruttamento e/o la trasmissione dei suoi contenuti senza la nostra autorizzazione. Qualsiasi violazione di queste disposizioni dà diritto al risarcimento dei danni. Altri diritti rimangono riservati.

## 1.4 Dichiarazione di conformità

Il dispositivo è conforme alle attuali norme e direttive dell'Unione Europea. Lo attestiamo nella dichiarazione di conformità CE.

## 1.5 Garanzia

Le istruzioni riportate nelle presenti istruzioni per l'uso sono state redatte tenendo conto delle normative in vigore, degli attuali sviluppi tecnici, delle nostre conoscenze ed esperienze. Tutte le traduzioni sono state prodotte in modo professionale. Decliniamo tuttavia ogni responsabilità in caso di errore di traduzione. Fa fede la versione francese allegata.

## 2. SICUREZZA

Le istruzioni di sicurezza servono per evitare pericoli. Essi sono citati nei singoli capitoli e sono caratterizzati da simboli. La loro conformità garantisce una protezione ottimale contro i rischi e consente il funzionamento ideale del dispositivo. Le istruzioni di sicurezza devono essere disponibili e leggibili sui dispositivi.

### 2.1 Principi

Sono stabilite istruzioni di sicurezza per evitare errori, usi pericolosi e guasti. Pertanto l'apparecchio non deve essere modificato né utilizzato in modo improprio. Il dispositivo è progettato secondo le regole tecniche attualmente sviluppate. Questo avviso deve essere conservato. Il dispositivo deve essere utilizzato in locali destinati a questo scopo e solo da una persona responsabile e a conoscenza del funzionamento del dispositivo.

### 2.2 Destinazione d'uso

Il funzionamento dell'apparecchio e la sicurezza d'uso sono garantiti solo in caso di utilizzo normale e corretto dello stesso. Il montaggio e gli interventi tecnici devono essere eseguiti da professionisti.

#### ATTENZIONE

Ogni altro utilizzo è considerato non conforme. Qualsiasi accusa legata ad un uso improprio del dispositivo non è ammissibile e sarà nulla. L'uso previsto corrisponde all'uso descritto nelle presenti istruzioni per l'uso. Un uso corretto corrisponde al rispetto delle norme di sicurezza, igiene, pulizia e manutenzione.

### 2.3 Istruzioni di sicurezza durante l'utilizzo del dispositivo

Le informazioni relative alla sicurezza sul lavoro si riferiscono alle normative dell'Unione Europea valide al momento della produzione dell'apparecchio. Per l'uso commerciale del dispositivo, l'operatore si impegna, per tutta la durata del suo utilizzo, a verificare la conformità delle misure citate in tema di sicurezza sul lavoro con lo stato attuale delle conoscenze e a rispettare le nuove normative.

Per i paesi extra UE dovranno essere rispettate le leggi e le disposizioni del paese. Dovranno inoltre essere rispettate tutte le disposizioni a tutela dell'ambiente.

#### ATTENZIONE

Il dispositivo deve essere utilizzato da persone con sufficienti mezzi fisici e intellettuali. Le persone con mezzi fisici e intellettuali limitati devono essere supervisionate per utilizzare questo dispositivo. Utilizzo vietato a bambini e minorenni (eccezioni previste nell'ambito giuridico previsto dalla legge)

Se il dispositivo viene utilizzato da terzi, le istruzioni per l'uso devono essere disponibili prima di qualsiasi utilizzo. Ogni nuovo utente deve aver letto le istruzioni per l'uso.

Il dispositivo deve essere utilizzato esclusivamente in locali destinati a tale scopo.

## 3. TRASPORTO, IMBALLAGGIO E STOCCAGGIO

### 3.1 Ispezione dopo il trasporto

La verifica dell'assenza di danni e della completezza del dispositivo dovrà essere effettuata al ricevimento del pacco. Qualora si riscontrassero danni da trasporto, rifiutare o accettare il prodotto consegnato solo con riserva\*. Successivamente dovrà essere presentato reclamo specificando i difetti riscontrati. Il risarcimento dei danni è possibile solo in caso di reclamo presentato entro i termini previsti, ovvero 24-48 ore al massimo.

*\*scritto sulla bolla di consegna cartacea o digitale del corriere.*

### 3.2 Confezione

L'imballaggio del dispositivo deve essere conservato in caso di trasloco o per la restituzione al servizio post-vendita. L'imballo interno ed esterno deve essere completamente rimosso prima dell'utilizzo del dispositivo.



Prima della distruzione dell'imballo devono essere rispettate le norme vigenti nel vostro Paese in materia di tutela dell'ambiente.

### 3.3. Magazzinaggio

#### ATTENZIONE

Il dispositivo può essere conservato in magazzino ma solo nella sua confezione originale chiusa. Lo stoccaggio può essere effettuato nel rispetto delle seguenti condizioni:

- Conservazione in un locale asciutto e non umido
- Riparato dal sole
- Controllo delle scorte per più di 2 mesi (condizioni generali del dispositivo e di tutti gli elementi che lo costituiscono)
- Nessuno scuotimento del materiale
- Stoccaggio in locali chiusi e non all'aperto.

## 1. CARATTERISTICHE HARDWARE

\* Soggetto a modifiche

| Modello    | Potere            | Dimensioni                | Peso           |
|------------|-------------------|---------------------------|----------------|
| C7FG1540S  | Gas da 12.000 W   | L 400 x P 700 x H 1060 mm | 44 chilogrammi |
| C7FG15280S | 2 gas da 12.000 W | L 800 x P 700 x H 1060 mm | 71 chilogrammi |

## 5. INSTALLAZIONE ED USO

### 5.1 Istruzioni di sicurezza

#### COLLEGAMENTO GAS

I dispositivi funzionano con i seguenti gas: Butano G30, Propano G31, Gas naturale G20/G25. I dispositivi vengono forniti di serie con un iniettore di butano/propano corrispondente alla categoria II2E+3+. La connessione avviene tramite una filettatura 1/2.

#### AVVERTIMENTO

Durante il funzionamento il dispositivo può raggiungere temperature elevate. Per evitare ustioni e incidenti, non utilizzare l'apparecchio in caso di malfunzionamento e non utilizzare pezzi di ricambio non originali.

### 5.2 Utilizzo

#### AVVERTIMENTO

L'installazione del dispositivo e la manutenzione devono essere eseguite esclusivamente da professionisti.

- Non lasciare il dispositivo in funzione senza monitorarlo.
- Durante l'uso le mani devono essere asciutte.
- Non spostare o inclinare il dispositivo durante il funzionamento.

# MANUALE

## FACILITÀ

L'installazione, la regolazione e l'adattamento ad altri tipi di gas nonché la messa in servizio possono essere effettuati solo da persona istruita, autorizzata a questo tipo di operazione e solo in conformità con le norme in vigore. L'apparecchio deve essere collocato in uno spazio ben ventilato per garantire il tiraggio dei gas di combustione. Il dispositivo necessita di 2 m<sup>3</sup> di aria in 1 ora e 1kW di potenza.

Il dispositivo può essere installato da solo o in serie con altri dispositivi di nostra produzione. È necessario rispettare l

distanza minima di 10 cm tra il dispositivo e altri oggetti ed evitare il contatto con materiali infiammabili. In questo caso, adottare le misure necessarie per garantire la protezione delle parti infiammabili.

Distanze di sicurezza per materiali infiammabili in base al loro grado di infiammabilità:

- A non infiammabile: granito, arenaria, cemento, mattoni, piastrelle di ceramica, rivestimenti
- B difficilmente infiammabile: acumin, eraclito, lihnos, itaver
- C1 difficilmente infiammabile: legno di alberi di latifoglie, compensato, carta indurita, umakart
- C2 media infiammabilità: truciolare, solodur, sughero, gomma, rivestimenti
- C3 facilmente infiammabile: pannelli in fibra di legno, polistirolo, poliuretano, PVC

## TUBO ENTRATA GAS

Verificare se l'apparecchio è adatto al tipo di gas utilizzato affinché sia conforme alle indicazioni riportate sull'etichetta.

Per passare ad un altro tipo di gas, verificare la corrispondenza con il tipo di cuscinetto del gas.

Il collegamento dell'apparecchio alla rete di distribuzione del gas deve essere effettuato su un tubo di acciaio o di rame conforme alle normative nazionali applicabili. L'attrezzatura deve essere controllata regolarmente: cambiarla se necessario.

Il collegamento flessibile tra la piastra e l'impianto gas del locale deve essere omologato secondo le norme vigenti. A monte del tubo di collegamento deve essere posizionata una valvola o un rubinetto di intercettazione per isolare la piastra dall'ingresso del gas.

Dopo l'installazione verificare eventuali perdite (utilizzare un rilevatore di perdite idoneo e omologato).

Il dispositivo è stato testato dal produttore, i dati tecnici del dispositivo sono riportati sull'etichetta.

### Collegamento gas liquido:

La pressione del gas per il collegamento del liquido deve essere di 28 o 30 mbar per propano/butano e 37 mbar per propano. È necessario consultare l'etichetta tecnica per valutare la pressione e verificare i parametri dell'ugello installato.

Se la pressione è inferiore a 28 mbar o superiore a 37 mbar, il dispositivo non deve essere collegato.

### Collegamento gas:

La pressione per l'allaccio del gas città deve essere di 20 mbar. È necessario controllare la pressione della rete gas nonché l'ugello installato sull'apparecchio per evitare danni ed incidenti.

Se la pressione del gas è inferiore a 18 mbar o superiore a 22,5 mbar, il dispositivo non deve essere collegato.

## VERIFICARE IL TIPO DI GAS PER IL QUALE È PREDISPOSTO L'APPARECCHIO

I nostri apparecchi sono certificati e regolamentati per il gas naturale (vedi targhetta). La conversione o l'adattamento ad altro tipo di gas deve essere effettuato da personale autorizzato. Gli ugelli per i diversi tipi di gas si trovano in una busta fornita con la cucina a gas e sono marcati in centesimi di mm (tabella caratteristiche tecniche dei tubi).

## Sostituzione ugelli e regolazione della pressione

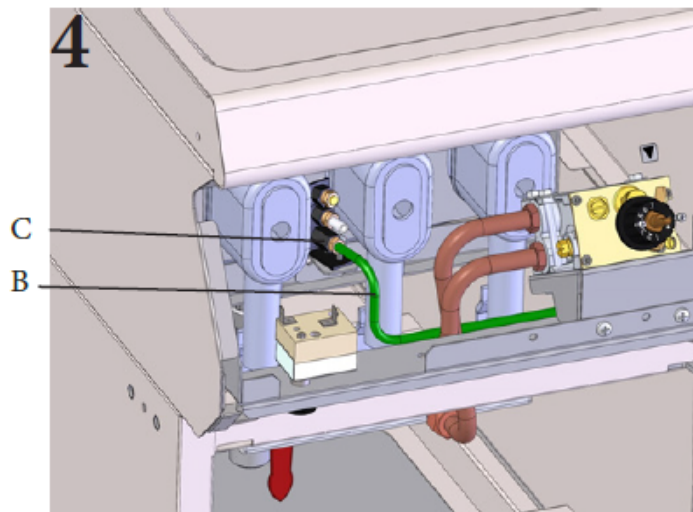
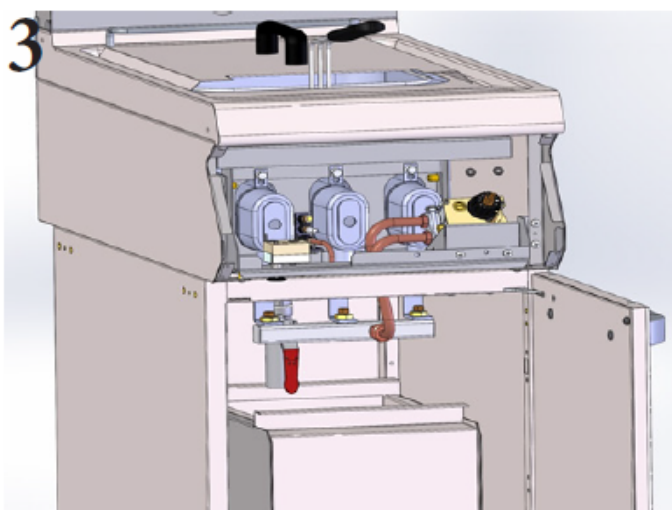
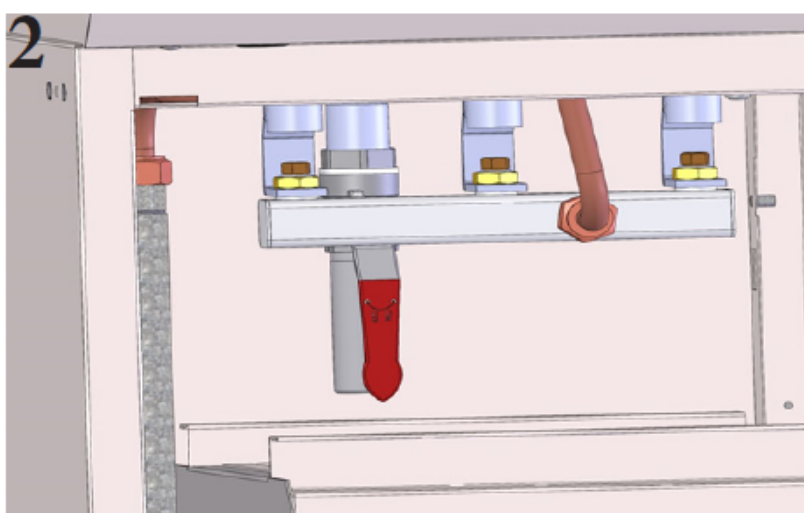
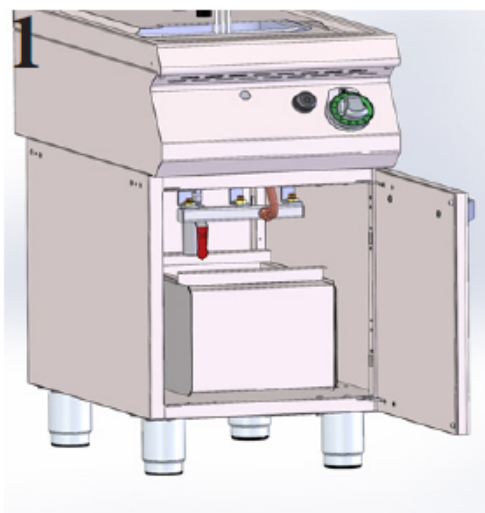
Per sostituire l'ugello del bruciatore pilota, attenersi alla seguente procedura:

- 1) rimuovere i pulsanti di comando dal pannello frontale, smontare il pannello frontale (3)
- 2) Rimuovere il tubo in rame di alimentazione gas dall'ugello pilota (4B)
- 3) Secondo l'illustrazione (fig. 4C), svitare l'ugello del bruciatore e sostituirlo con gli ugelli indicati nella tabella "DATI TECNICI"

Regolazione del bruciatore principale (fig. 2) Svitare l'ugello del bruciatore pilota e sostituirlo con un ugello per il gas corrispondente, secondo la tabella.

### Importante:

Dopo aver impostato l'apparecchio su un altro tipo di gas, è necessario cambiare il gas indicato sulla targhetta tecnica posta in posizione visibile sul retro dell'apparecchio.



Prima di utilizzare il dispositivo per la prima volta è necessario rimuovere la pellicola protettiva da tutte le superfici e lavare il dispositivo con acqua e detersivo. Quindi spruzzarlo con acqua pulita. Utilizzare il dispositivo sotto supervisione. Non utilizzare mai l'apparecchio senza olio o con il livello dell'olio al di sotto del livello minimo: pericolo di incendio. Se l'olio è sporco o se viene utilizzato per un periodo prolungato, potrebbe causare ebollizione.

- Accensione del bruciatore principale e regolazione della temperatura: immagini A,B

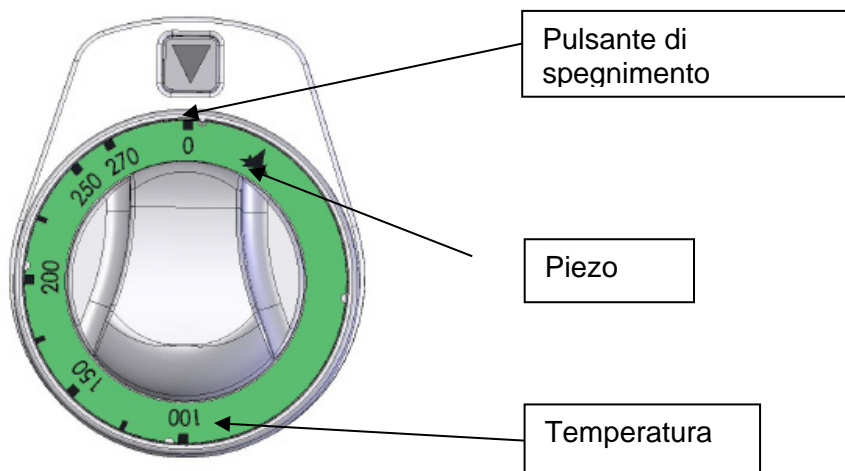
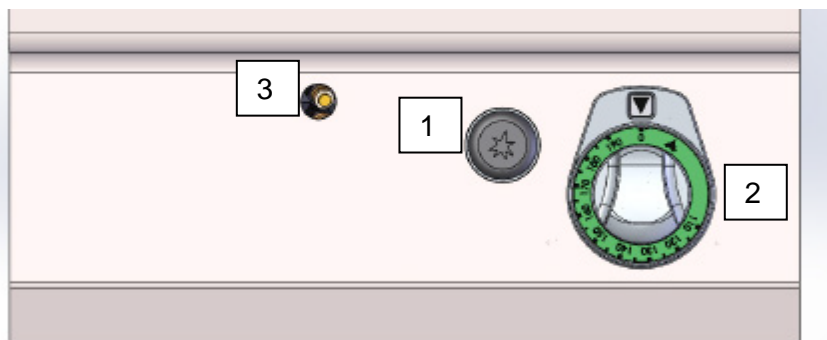
Ruotare la manopola di regolazione (2) sulla posizione "accensione bruciatore principale", quindi tenerla premuta. Premere più volte il pulsante piezoelettrico dell'accenditore (1) finché il bruciatore principale non si accende. La fiamma è visibile attraverso la fessura nel pannello frontale. Dopo aver acceso il bruciatore, tenere premuto il pulsante (2) per alcuni secondi finché l'hot melt non diventa caldo. Quindi rilasciare il pulsante. Se la fiamma si spegne ripetere l'operazione.

- Come spegnere l'intero dispositivo: immagine A,B

Ruotare la manopola (2) in posizione "0".

### Commenti e raccomandazioni

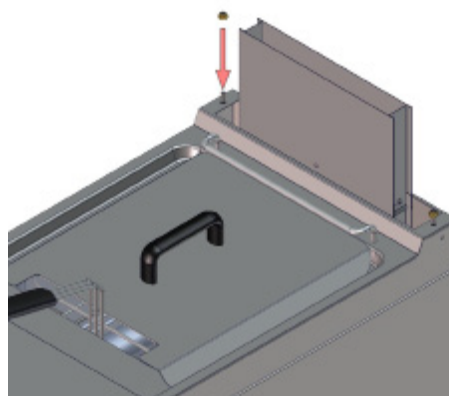
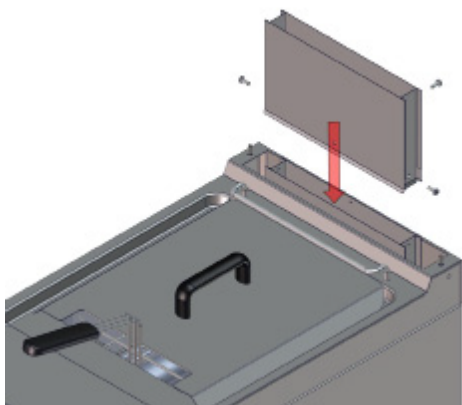
Controllare sempre il livello dell'olio, non utilizzare mai l'apparecchio senza olio. Utilizzare il dispositivo solo sotto supervisione.



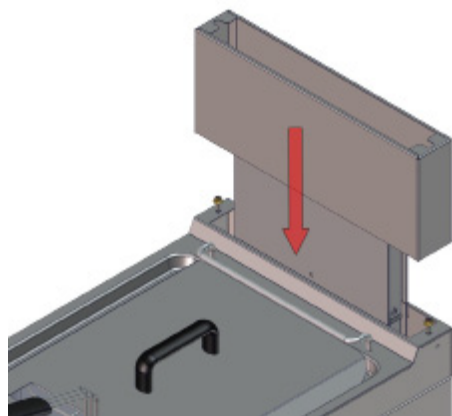
La friggitrice non deve essere utilizzata senza il camino di scarico dei gas di combustione. Ciò potrebbe comportare il rischio di esplosione e lesioni!

1) Montare la prolunga del camino e fissarla utilizzando le viti autoforanti.

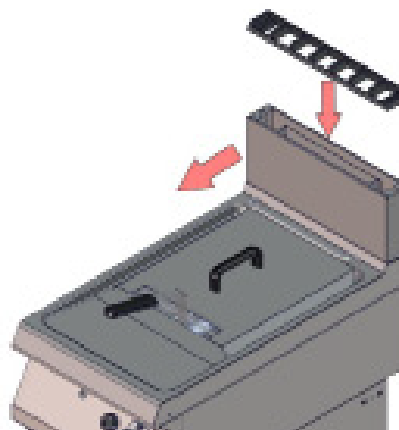
2) Posizionare i dadi sulle viti predisposte, ma non serrarli.



3) Montare il camino sulle viti predisposte con dadi.



4) Fissare il camino spostandolo in avanti e serrandolo.



## 6. PULIZIA E MANUTENZIONE

### 6.1 Istruzioni di sicurezza

Qualsiasi operazione di manutenzione, pulizia o riparazione del dispositivo deve essere effettuata con il dispositivo scollegato (isolato da tutte le fonti elettriche).

È vietato l'uso di detersivi caustici e bicarbonato di sodio per la pulizia. L'acqua non deve penetrare all'interno del dispositivo.

Non immergere mai il dispositivo in acqua o altro liquido.

Utilizzare prodotti a marchio Casselin destinati a questo scopo.

### **⚠** AVVERTIMENTO

L'apparecchio non può essere pulito con un getto d'acqua diretto (non con getto d'acqua a pressione).

### 6.2 Manutenzione giornaliera

Scollegare il dispositivo

Pulisci il dispositivo con acqua tiepida e un panno pulito dopo ogni utilizzo

Dopo la pulizia, utilizzare un panno morbido e asciutto per lucidare e asciugare il dispositivo. Tutte le parti devono essere asciugate.

Conservare il dispositivo in un luogo asciutto.

### 6.3 Istruzioni di sicurezza per la manutenzione del dispositivo

Controllare quotidianamente eventuali danni al cavo di alimentazione. Non utilizzare mai l'apparecchio se il cavo è danneggiato. Se il cavo presenta difetti, deve essere sostituito da un tecnico qualificato.

In caso di guasto rivolgersi al proprio rivenditore.

Qualsiasi lavoro di manutenzione o riparazione deve essere eseguito esclusivamente da un professionista.

### **SI ACCORSE**

In caso di disconnessione, scollegare l'apparecchio, lasciarlo raffreddare e contattare il rivenditore. Se l'unità non si avvia, controllare il cavo di alimentazione. Il dispositivo non deve essere collegato a una presa multipla ma direttamente a una presa a muro. Per qualsiasi altra anomalia rivolgersi al proprio rivenditore.

### **SI ACCORSE**

Rifiuti da dispositivi usati: qualsiasi dispositivo usato deve, durante il suo smaltimento, essere conforme alle normative vigenti nel suo paese\*. È imperativo rendere il dispositivo inutilizzabile prima dello smaltimento rimuovendo il cavo di alimentazione.

*\*in termini di ecologia e riciclaggio*

## GASFRITEUSE – 700 SERIE



C7FG1540S-C7FG15280S

SAS CASSELIN  
83 rue Marcel Mérieux 69960 Corbas FRANKRIJK  
Tel.: +33 (0)4 82 92 60 00 - E-mail: [contact@casselin.com](mailto:contact@casselin.com)

# SAMENVATTING

## 1. PRESENTATIE

- 1.1 informatie
- 1.2 Beschrijving van symbolen
- 1.3 Auteursrecht ©
- 1.4 Conformiteitsverklaring
- 1.5 garantie

## 2. BEVEILIGING

- 2.1 Over het algemeen
- 2.2 Doel van gebruik
- 2.3 Veiligheidsinstructies voor de omgang met het apparaat

## 3. VERVOER, VERPAKKING EN OPSLAG

- 3.1 Inspectie na transport
- 3.2 Verpakking
- 3.3 opslag

## 4. HARDWARE-FUNCTIES

## 5. MEUBILAIEREN GEBRUIKEN

- 5.1 veiligheidsinstructies
- 5.2 Gebruik

## 6. SCHOONMAAKEN ONDERHOUD

- 6.1 veiligheidsinstructies
- 6.2 schoonmaak
- 6.3 Veiligheidsinstructies voor onderhoud

# 1. PRESENTATIE

## 1.1 Informatie

Deze gebruikershandleiding is bedoeld ter informatie van alle gebruikers. Het beschrijft de installatie en bediening van het apparaat. Veiligheidsinstructies en technische kennis van het apparaat vindt u in deze handleiding. Het zijn essentiële vereisten voor het juiste gebruik van professionele apparatuur.

Elke gebruiker moet alle gebruiksinstructies strikt opvolgen. Deze gebruikershandleiding moet naast het product worden bewaard, zodat elke gebruiker deze op de juiste manier kan gebruiken en op elk moment toegang heeft tot de instructies.

## 1.2 Beschrijving van symbolen

Informatie, gebruiksaanwijzingen en veiligheidsinstructies worden weergegeven door symbolen. Het is belangrijk om deze instructies op te volgen om schade aan eigendommen en persoonlijk letsel te voorkomen.

### WAARSCHUWING

Dit symbool betekent dat er gevaar bestaat dat letsel tot gevolg kan hebben. Concentratie en voorzichtigheid zijn vereist bij het bedienen van dit apparaat.

### ELEKTRISCH GEVAAR

Er bestaat gevaar door elektrische stroom. Als de instructies niet worden opgevolgd, bestaat er gevaar voor letsel of de dood.

### AANDACHT

Dit symbool geeft aan dat het niet opvolgen van de instructies kan leiden tot defecten of vernietiging van het apparaat.

### **MERKTE OP**

Dit symbool geeft de beste praktijken en adviezen aan die moeten worden gevolgd om het apparaat effectief te gebruiken.

### **MERKTE OP**

U moet deze gebruiksaanwijzing lezen voordat u het apparaat gebruikt. Voor schade en storingen die voortkomen uit het niet naleven van de gebruiksaanwijzing aanvaarden wij geen aansprakelijkheid. Het bedrijf Casselin behoudt zich het recht voor om zonder voorafgaande kennisgeving technische, informatieve of marketingwijzigingen aan ons product aan te brengen.

## 1.3 Auteursrecht

De gebruikershandleiding is auteursrechtelijk beschermd. Reproductie in welke vorm dan ook – inclusief uittreksels – en het gebruik en/of verspreiden van de inhoud zijn zonder onze toestemming niet toegestaan. Als u deze bepalingen overtreedt, heeft u recht op schadevergoeding. Verdere rechten zijn voorbehouden.

## 1.4 Conformiteitsverklaring

Het apparaat voldoet aan de huidige normen en richtlijnen van de Europese Unie. Dit bevestigen wij met de CE-conformiteitsverklaring.

## 1.5 Garantie

Bij het samenstellen van de informatie in deze gebruiksaanwijzing is rekening gehouden met de geldende regelgeving, de huidige stand van de techniek en onze kennis en ervaring. Alle vertalingen werden professioneel uitgevoerd. Voor eventuele vertaalfouten aanvaarden wij echter geen aansprakelijkheid. De bijgevoegde Franse versie is authentiek.

# 2. VEILIGHEID



Veiligheidsinstructies dienen om gevaren te vermijden. Ze worden in de afzonderlijke hoofdstukken vermeld en met symbolen geïdentificeerd. Het naleven ervan zorgt voor een optimale bescherming tegen risico's en maakt een optimale werking van het apparaat mogelijk. Veiligheidsinstructies moeten op de apparaten aanwezig zijn en leesbaar zijn.

## 2.1 Principes

Veiligheidsinstructies zijn opgesteld om fouten, gevaarlijke toepassingen en storingen te voorkomen. Het apparaat mag daarom niet worden gewijzigd of misbruikt. Het apparaat is ontworpen volgens de momenteel ontwikkelde technische regels. Deze kennisgeving moet worden bewaard. Het apparaat mag alleen worden gebruikt in daarvoor bestemde ruimtes en alleen door een verantwoordelijke persoon die weet hoe het apparaat moet worden bediend.

## 2.2 Beoogd gebruik

De functionaliteit van het apparaat en de gebruiksveiligheid zijn alleen gegarandeerd bij normaal gebruik en zoals bedoeld. Montage en technische ingrepen moeten door specialisten worden uitgevoerd.

### AANDACHT

Elk ander gebruik wordt als oneigenlijk beschouwd. Elke beschuldiging met betrekking tot oneigenlijk gebruik van het apparaat is niet-ontvankelijk en ongeldig. Het beoogde gebruik komt overeen met het gebruik dat in deze gebruiksaanwijzing wordt beschreven. Bij correct gebruik hoort ook het naleven van de veiligheids-, hygiëne-, reinigings- en onderhoudsvoorschriften.

## 2.3 Veiligheidsinstructies voor de omgang met het apparaat

De informatie over arbeidsveiligheid verwijst naar de regelgeving van de Europese Unie die van kracht was op het moment dat het apparaat werd vervaardigd. Indien het apparaat commercieel wordt gebruikt, verbindt de exploitant zich ertoe om de bovengenoemde arbeidsveiligheidsmaatregelen te controleren op hun conformiteit met de huidige status van de adviesdiensten en om de nieuwe regelgeving gedurende de gehele gebruikperiode na te leven.

Voor niet-EU-landen moeten de wetten en voorschriften van het betreffende land in acht worden genomen. Bovendien moeten alle milieubeschermingsvoorschriften worden nageleefd.

### AANDACHT

Het apparaat moet worden bediend door mensen die over voldoende fysieke en mentale capaciteiten beschikken. Personen met beperkte fysieke en mentale capaciteiten moeten onder toezicht staan bij het gebruik van dit apparaat. Gebruik door kinderen en minderjarigen verboden (uitzonderingen mogelijk binnen de reikwijdte van de wet)

Als het apparaat door derden wordt gebruikt, moet de gebruiksaanwijzing vóór elk gebruik beschikbaar zijn. Elke nieuwe gebruiker moet de gebruiksaanwijzing gelezen hebben.

Het apparaat mag alleen in daarvoor bestemde ruimtes worden gebruikt.

## 3. TRANSPORT, VERPAKKING EN OPSLAG

### 3.1 Inspectie na transport

Het apparaat moet bij ontvangst van het pakket worden gecontroleerd op schade en volledigheid. Bij constatering van transportschade kunt u de geleverde goederen uitsluitend onder voorbehoud\* weigeren of accepteren. Er dient dan een klacht te worden ingediend met vermelding van de geconstateerde gebreken. Het claimen van schadevergoeding is alleen mogelijk bij een klacht binnen de gestelde termijnen, dat wil zeggen maximaal 24-48 uur.

*\*vermeld op de papieren of digitale afleverbon van de vervoerder.*

### 3.2 Verpakking

De verpakking van het apparaat moet bewaard worden in geval van verplaatsing of retournering aan de klantenservice. Voordat u het apparaat gebruikt, moeten de binnen- en buitenverpakking volledig worden verwijderd. Voordat u de verpakking vernietigt, moet u voldoen aan de milieubeschermingsnormen die in uw land van toepassing zijn.

### 3.3. opslag

#### AANDACHT

Het apparaat kan uitsluitend in de gesloten originele verpakking op voorraad worden gehouden.

Opslag kan plaatsvinden onder deze voorwaarden:

- Opslag in een droge, niet vochtige ruimte
- Beschermd tegen de zon
- Voorraadcontrole gedurende meer dan 2 maanden (algemene staat van het apparaat en alle elementen waaruit het bestaat)
- Geen schudden van het materiaal
- Opslag in afgesloten ruimtes en niet buitenshuis.

## 1. HARDWARE-FUNCTIES

\* Aan verandering onderhevig

| Model      | Prestatie        | Dimensies                 | Gewicht |
|------------|------------------|---------------------------|---------|
| C7FG1540S  | 12.000 W gas     | L 400 x D 700 x H 1060 mm | 44 kg   |
| C7FG15280S | 2 x 12.000 W gas | L 800 x D 700 x H 1060 mm | 71 kg   |

## 5. INSTALLATIE EN GEBRUIK

### 5.1 Veiligheidsinstructies

#### GASAANSLUITING

De apparaten worden gebruikt met de volgende gassen: butaan G30, propaan G31, aardgas G20/G25. De apparaten worden standaard geleverd met een butaan/propaaninjector overeenkomstig categorie II2E+3+. De aansluiting gebeurt via een 1/2 draad.

#### WAARSCHUWING

Het apparaat kan tijdens bedrijf hoge temperaturen bereiken. Om brandwonden en ongelukken te voorkomen, mag u het apparaat niet gebruiken als het defect is en geen niet-originele vervangingsonderdelen gebruiken.

### 5.2 Gebruik

#### WAARSCHUWING

Installatie van het apparaat en onderhoud mogen alleen door specialisten worden uitgevoerd.

- Laat het apparaat niet onbeheerd achter.
- Tijdens gebruik moeten uw handen droog zijn.
- Verplaats of kantel het apparaat niet tijdens gebruik.

## HANDMATIG

## MEUBILAIR

Installatie, afstelling en aanpassing aan andere gassoorten, evenals de inbedrijfstelling mogen alleen worden uitgevoerd door een opgeleid persoon die voor dit soort werkzaamheden is geautoriseerd en alleen in overeenstemming met de geldende normen. Het apparaat moet in een goed geventileerde ruimte worden geplaatst om de trek van verbrandingsgassen te garanderen. Het apparaat heeft 2 m<sup>3</sup> lucht nodig gedurende 1 uur en 1 kW vermogen.

Het apparaat kan afzonderlijk of in serie met andere apparaten van onze fabrikant worden geïnstalleerd. Het is noodzakelijk om dat te respecteren

Houd een minimale afstand van 10 cm aan tussen het apparaat en andere voorwerpen en vermijd contact met brandbare materialen. Neem in dit geval de nodige voorzorgsmaatregelen om de bescherming van brandbare onderdelen te garanderen.

Veiligheidsafstanden voor brandbare materialen afhankelijk van hun mate van ontvlambaarheid:

-Een niet-brandbaar materiaal: graniet, zandsteen, beton, baksteen, keramische tegels, coating

-B vlamvertragend: Acumine, Heraclitus, Lihnos, Itaver

-C1 vlamvertragend: hout van hardhoutbomen, multiplex, gehard papier, Umakart

-C2 gemiddelde ontvlambaarheid: spaanplaat, Solodur, kurk, rubber, bekledingen

-C3 hoge ontvlambaarheid: vezelplaat, polystyreen, polyurethaan, PVC

## GASINLAATLEIDING

Bepaal of het apparaat geschikt is voor het gebruikte type gas, zodat het de instructies op het etiket volgt.

Om over te schakelen naar een ander gastype, controleer de overeenkomst met het gaslagertype.

De aansluiting van het apparaat op de gasdistributie dient te gebeuren met behulp van een stalen of koperen leiding die voldoet aan de geldende nationale eisen. Apparatuur moet regelmatig worden gecontroleerd en indien nodig worden vervangen.

De flexibele verbinding tussen het paneel en de gasinstallatie van het gebouw moet worden goedgekeurd volgens de geldende normen. Voor de aansluitslang moet een klep of afsluitkraan worden geïnstalleerd om de plaat te isoleren van de gasinlaat.

Controleer het apparaat na installatie op eventuele lekkages (gebruik een geschikte en goedgekeurde lekdetector).

Het apparaat is getest door de fabrikant, de technische gegevens van het apparaat staan vermeld op het label.

### Vloeibaar gasaansluiting:

De gasdruk voor de vloeistofaansluiting dient voor propaan/butaan 28 of 30 mbar en voor propaan 37 mbar te bedragen. Om de druk te beoordelen en de parameters van het geïnstalleerde mondstuk te controleren, is het noodzakelijk om het technische label te controleren.

Als de druk lager is dan 28 mbar of hoger dan 37 mbar, mag het apparaat niet worden aangesloten.

### Gasaansluiting:

De druk voor de stadsgasaansluiting moet 20 mbar bedragen. Om schade en ongelukken te voorkomen, is het noodzakelijk om de gasnetwerkdruk te controleren, evenals het mondstuk dat op het apparaat is geïnstalleerd.

Als de gasdruk lager is dan 18 mbar of hoger dan 22,5 mbar, mag het apparaat niet worden aangesloten.

## CONTROLEER VOOR WELKE GASTYPE DE UNIT IS INGESTELD

Onze apparaten zijn gecertificeerd en gereguleerd voor aardgas (zie typeplaatje). De ombouw of ombouw naar een ander type gas dient te worden uitgevoerd door bevoegd personeel. De sproeiers voor de verschillende soorten gas bevinden zich in een zak die bij het gasfornuis wordt geleverd en zijn gemarkeerd in honderdsten van mm (tabel met technische kenmerken van de leidingen).

## Mondstukwissel en drukaanpassing

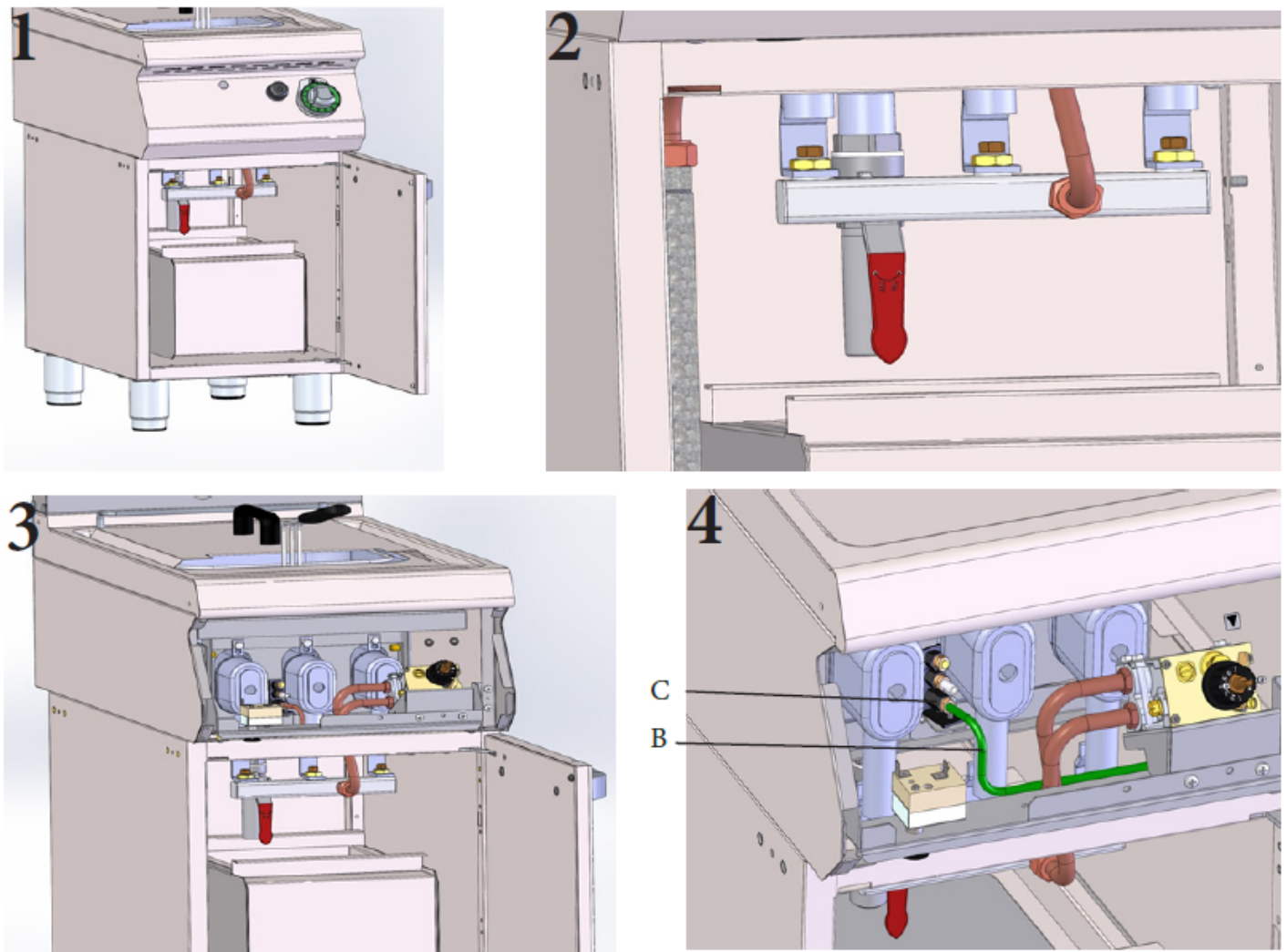
Ga als volgt te werk om het waakvlambrandermondstuk te vervangen:

- 1) Verwijder de bedieningsknoppen van het voorpaneel en demonteer het voorpaneel (3).
- 2) Verwijder de koperen gastoevoerbuiss uit het waakvlammondstuk (4B).
- 3) Schroef, volgens de afbeelding (Fig. 4C), het brandermondstuk los en vervang het door de mondstukken aangegeven in de tabel "TECHNISCHE GEGEVENS"

Stel de hoofdbrander af (fig. 2). Schroef het mondstuk van de waakvlambrander los en vervang het door een mondstuk voor het juiste gas volgens de tabel.

### Belangrijk:

Nadat het apparaat op een ander gastype is overgeschakeld, is het noodzakelijk het gas te vervangen dat staat aangegeven op het technische plaatje, dat zich op een duidelijk zichtbare plaats aan de achterkant van het apparaat bevindt.



Voordat u het apparaat voor de eerste keer gebruikt, moet u de beschermfolie van alle oppervlakken verwijderen en het apparaat wassen met water en afwasmiddel. Daarna afspuiten met helder water. Gebruik het apparaat onder toezicht. Gebruik het apparaat nooit zonder olie of wanneer het oliepeil onder het minimumniveau ligt - er bestaat brandgevaar. Als de olie vuil is of als u de olie lange tijd gebruikt, kan er koken optreden.

- Ontsteking van de hoofdbrander en temperatuurinstelling: foto's A,B

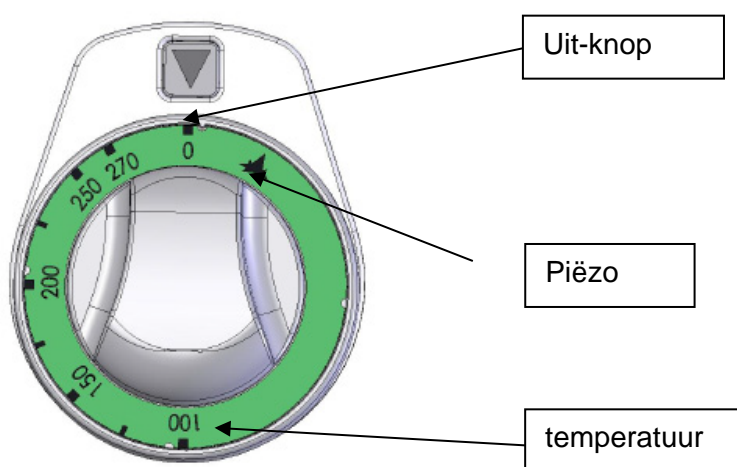
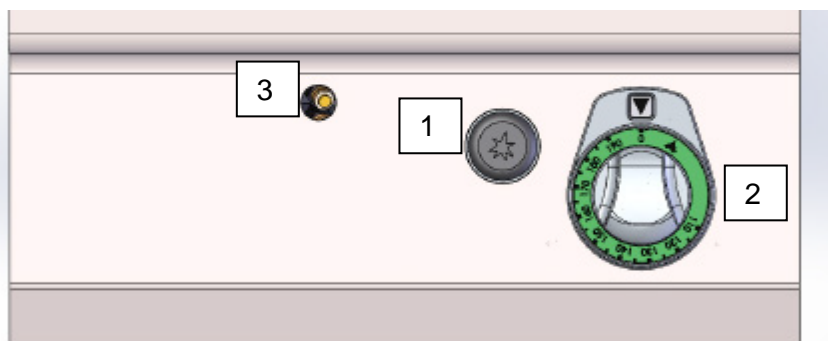
Draai de instelknop (2) naar de stand "hoofdbranderontsteking" en houd deze vervolgens ingedrukt. Druk meerdere keren op de piëzo-ontstekingsknop (1) totdat de hoofdbrander aangaat. De vlam is zichtbaar door de gleuf in het voorpaneel. Nadat u de brander heeft aangestoken, houdt u de knop (2) enkele seconden ingedrukt totdat de hotmelt heet wordt. Laat vervolgens de knop los. Als de vlam uitgaat, herhaalt u het proces.

- Hoe u het hele apparaat uitschakelt: Afbeelding A,B

Draai de knop (2) naar positie "0".

Opmerkingen en aanbevelingen

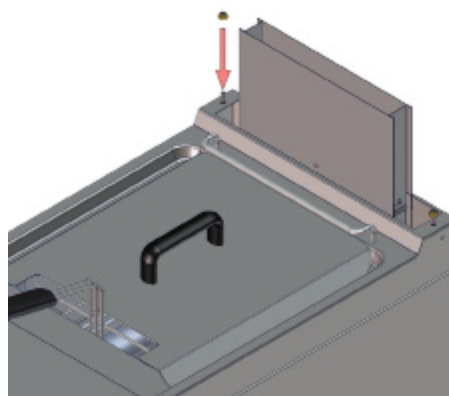
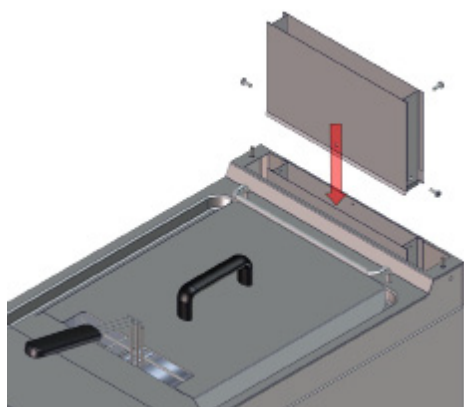
Controleer altijd het oliepeil, gebruik het apparaat nooit zonder olie. Gebruik het apparaat uitsluitend onder toezicht.



De frituurpan mag niet zonder afzuigshoorsteen worden gebruikt. Er bestaat explosie- en letselgevaar!

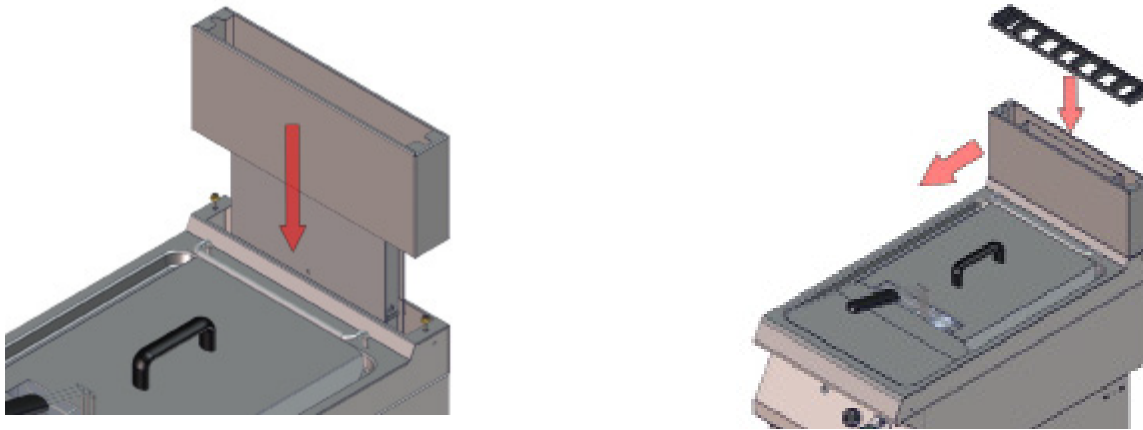
1) Monteer de schoorsteenverlenging en zet deze vast met de zelfborende schroeven.

2) Plaats de moeren op de voorbereide schroeven, maar draai ze niet vast.



3) Bevestig de schoorsteen met moeren aan de voorbereide schroeven.

4) Zet de schoorsteen vast door deze naar voren te bewegen en vast te draaien.



## 6. REINIGING EN ONDERHOUD

### 6.1 Veiligheidsinstructies

Elk onderhoud, reiniging of reparatie van het apparaat moet worden uitgevoerd terwijl het apparaat is losgekoppeld (geïsoleerd van alle stroombronnen).

Het gebruik van bijtende schoonmaakmiddelen en baking soda voor het reinigen is verboden. Er mag geen water in de binnenkant van het apparaat binnendringen.

Dompel het apparaat nooit onder in water of andere vloeistoffen.

Gebruik hiervoor bestemde producten van het merk Casselin.

#### **⚠ WAARSCHUWING**

Het apparaat kan niet worden gereinigd met een directe waterstraal (geen waterstraal onder druk).

### 6.2 Dagelijks onderhoud

Koppel het apparaat los

Maak het apparaat na elk gebruik schoon met warm water en een schone doek

Na het reinigen het apparaat polijsten en drogen met een zachte, droge doek. Alle onderdelen moeten droog zijn.

Bewaar het apparaat op een droge plaats.

### 6.3 Veiligheidsinstructies voor het onderhoud van het apparaat

Controleer het netsnoer dagelijks op beschadigingen. Gebruik het apparaat nooit als de kabel beschadigd is. Als de kabel defecten vertoont, moet deze worden vervangen door een gekwalificeerde technicus.

Neem bij pech contact op met uw dealer.

Eventuele onderhouds- en reparatiewerkzaamheden mogen uitsluitend door een specialist worden uitgevoerd.

#### **MERKTE OP**

Haal bij een storing de stekker uit het stopcontact, laat het afkoelen en neem contact op met uw dealer. Als het apparaat niet start, controleer dan uw netsnoer. Het apparaat mag niet op een stekkerdoos worden aangesloten, maar rechtstreeks op een stopcontact. Neem voor alle andere afwijkingen contact op met uw dealer.

#### **MERKTE OP**

Afval van gebruikte apparaten: Elk gebruikt apparaat moet worden weggegooid in overeenstemming met de geldende regelgeving in het land\*. Voordat het apparaat wordt weggegooid, moet het onbruikbaar worden gemaakt door het netsnoer te verwijderen.

\* met betrekking tot ecologie en recycling