

FOURNEAU GAZ – LIGNE 700



Version originale

C7FOG2F40-C7FOG2F40S-C7FOG4F80-C7FOG4F80S-C7FOG6F120-C7FOG6F120S

SAS CASSELIN
83 rue Marcel Mérieux 69960 Corbas FRANCE
Tél : +33 (0)4 82 92 60 00 - Mail : contact@casselin.com

SOMMAIRE

1. PRÉSENTATION

- 1.1 Informations
- 1.2 Description des symboles
- 1.3 Droits d'auteur
- 1.4 Déclaration de conformité
- 1.5 Garantie

2. SÉCURITÉ

- 2.1 Généralités
- 2.2 Utilisation conforme
- 2.3 Consignes de sécurité lors de l'usage de l'appareil

3. TRANSPORT, EMBALLAGE ET STOCKAGE

- 3.1 Inspection à la suite du transport
- 3.2 Emballage
- 3.3 Stockage

4. CARACTÉRISTIQUES DU MATÉRIEL

5. INSTALLATION ET UTILISATION

- 5.1 Consignes de sécurité
- 5.2 Utilisation

6. NETTOYAGE ET MAINTENANCE

- 6.1 Consignes de sécurité
- 6.2 Nettoyage
- 6.3 Consignes de sécurité relatives à la maintenance

7. IRRÉGULARITÉS DE FONCTIONNEMENT

1. PRÉSENTATION

1.1 Informations

Cette notice d'utilisation sert d'information à tous ses utilisateurs. Elle décrit l'installation et la manipulation de l'appareil. Les consignes de sécurité et les connaissances techniques de l'appareil sont détaillées dans cette notice. Elles sont des conditions indispensables à une bonne utilisation du matériel professionnel.

Chaque utilisateur doit respecter scrupuleusement toutes les consignes d'utilisation. Cette notice d'utilisation doit être conservée à côté du produit pour un usage adéquat et une accession aux consignes en permanence pour chaque utilisateur.

1.2 Description des symboles

Les informations, les conseils d'utilisation et les consignes de sécurité sont représentés par des symboles. Il est indispensable de respecter ces consignes afin d'éviter des dommages matériels et corporels.

AVERTISSEMENT

Ce symbole signifie qu'il existe un danger pouvant entraîner des blessures. Concentration et prudence sont impératives pour exploiter cet appareil.

DANGER ELECTRIQUE

Cela signifie qu'il existe un danger lié au courant électrique. Le non-respect des consignes peut entraîner des risques de blessures et de mort.

ATTENTION

Ce symbole est utilisé pour indiquer que le non-respect de la consigne peut entraîner une panne ou la destruction de l'appareil.

REMARQUE

Ce symbole indique les bonnes pratiques et les conseils qui doivent être appliqués pour une utilisation efficace de l'appareil.

REMARQUE

La lecture de cette notice d'utilisation est impérative avant la mise en service de l'appareil. Nous n'acceptons aucune responsabilité en cas de dommage et de pannes résultant du non-respect de la notice d'utilisation. La société Casselin se réserve le droit d'apporter toutes modifications qu'elles soient de caractères techniques, informatives et marketing sur notre produit sans préavis.

1.3 Droits d'auteur

La notice d'utilisation est protégée par la loi sur les droits d'auteur. Les reproductions de tous types et de toutes formes – même partielles – ainsi que l'exploitation et/ou la transmission de son contenu ne sont pas permises sans notre autorisation. Toute violation de ces dispositions ouvre droit à des dommages et intérêts. Les autres droits demeurent réservés.

1.4 Déclaration de conformité

L'appareil correspond aux normes et directives actuelles de l'Union européenne. Nous l'attestons dans la déclaration de conformité CE.

1.5 Garantie

Les consignes indiquées sur cette notice d'utilisation ont été établies en tenant compte des prescriptions en vigueur, du développement technique actuel, de nos connaissances et expérience. Toutes les traductions ont

été établies avec professionnalisme. Cependant, nous déclinons toute responsabilité en cas d'erreur de traduction. La version française ci-jointe fait foi.

2. SÉCURITÉ

Les consignes de sécurité servent à écarter les dangers. Elles sont mentionnées dans les chapitres individuels et sont caractérisées par des symboles. Leur respect garantit une protection optimale contre les risques et permet un fonctionnement idéal de l'appareil. Les consignes de sécurité doivent être disponibles et lisibles sur les appareils.

2.1 Principes

Les consignes de sécurité sont établies pour éviter les erreurs, les usages dangereux et les pannes. Par conséquent, l'appareil ne doit être ni transformé, ni servir à une utilisation inappropriée. L'appareil est conçu d'après des règles techniques élaborées actuellement. Cette notice doit être impérativement conservée. L'appareil doit être utilisé dans des locaux prévus à cet effet et uniquement par une personne responsable ayant connaissance du fonctionnement de l'appareil.

2.2 Utilisation conforme

Le fonctionnement de l'appareil et la sécurité d'utilisation ne sont garantis qu'en cas d'un usage normal et conforme de celui-ci. Le montage et les interventions techniques doivent être effectués par des professionnels.

ATTENTION

Toute autre utilisation est considérée comme non conforme. Toute accusation liée à une utilisation non conforme de l'appareil n'est pas recevable et sera caduque. Une utilisation conforme correspond à une utilisation décrite dans cette notice d'utilisation. Une utilisation conforme correspond au respect des règles de sécurité, d'hygiène, de nettoyage et de maintenance.

2.3 Consignes de sécurité lors de l'usage de l'appareil

Les indications afférentes à la sécurité du travail se réfèrent aux ordonnances de l'Union européenne valables au moment de la fabrication de l'appareil. Pour un usage commercial de l'appareil, l'exploitant s'engage, durant toute la durée de son utilisation, à constater la conformité des mesures citées en matière de sécurité du travail avec l'état actuel de l'arsenal de conseils et à respecter les nouvelles prescriptions.

Pour les pays hors UE, les lois et dispositions du pays doivent être respectées. Toutes les dispositions de protection de l'environnement doivent être également respectées.

ATTENTION

L'appareil doit être manipulé par des personnes aux moyens physiques et intellectuels suffisants. Les personnes ayant des moyens physiques et intellectuels limités doivent être encadrées pour utiliser cet appareil. Usage interdit aux enfants et personnes mineurs (exceptions faites dans un encadrement légal prévu par la loi)

En cas d'utilisation de l'appareil par une tierce personne, la notice d'utilisation doit être disponible avant tout usage. Tout nouvel utilisateur doit avoir lu la notice d'utilisation.

L'appareil ne doit être utilisé que dans des locaux prévus à cet effet.

3. TRANSPORT, EMBALLAGE ET STOCKAGE

3.1 Inspection à la suite du transport

La vérification d'absence de dommage et de l'intégralité de l'appareil doit être effectuée à réception du colis. En cas d'identification de dommages dus au transport, refuser ou accepter le produit livré uniquement sous

réserve*. Une réclamation détaillant les défauts constatés devra par la suite être réalisée. La perception de dommages n'est possible qu'en cas de réclamation formulée dans les délais prévus soit 24-48 heures au maximum.

*écrite sur les bons papiers ou numérique de livraison du transporteur.

3.2 Emballage

L'emballage de l'appareil doit être conservé en cas de déménagement, ou pour un retour au service après-vente. L'emballage intérieur et extérieur devra être intégralement retiré avant utilisation de l'appareil. Les normes en vigueur dans votre pays concernant la protection de l'environnement doivent impérativement être respectées avant destruction de l'emballage.

3.3. Stockage

ATTENTION

La conservation de l'appareil en stock peut se faire mais uniquement dans son emballage d'origine fermé. Le stockage peut être effectué en respectant ces conditions :

- Stockage dans un local sec et non humide
- A l'abri du soleil
- Contrôle du stock supérieur à 2 mois (état général de l'appareil et tous les éléments le constituant)
- Pas de secousse du matériel
- Stockage en local fermé et non extérieur.

4. CARACTÉRISTIQUES DU MATÉRIEL

* Sous réserve de modifications

Modèle	Puissance	Dimensions	Poids
C7FOG2F40	3 500 W + 6 000 W gaz	L 400 x P 700 x H 330 mm	25 Kg
C7FOG2F40S	3 500 W + 6 000 W gaz	L 400 x P 700 x H 900 mm	28 Kg
C7FOG4F80	1 x 3 500 W + 3 x 6 000 W gaz	L 800 x P 700 x H 330 mm	32 Kg
C7FOG4F80S	1 x 3 500 W + 3 x 6 000 W gaz	L 800 x P 700 x H 900 mm	48 Kg
C7FOG6F120	2 x 3 500 W + 4 x 6 000 W gaz	L 1 200 x P 700 x H 330 mm	55 Kg
C7FOG6F120S	2 x 3 500 W + 4 x 6 000 W gaz	L 1 200 x P 700 x H 900 mm	69 Kg

5. INSTALLATION ET UTILISATION

5.1 Consignes de sécurité

RACCORDEMENT GAZ

Les appareils fonctionnent aux gaz suivants : Butane G30, Propane G31, Gaz naturel G20/G25. Les appareils sont livrés d'origine avec un injecteur Butane/Propane correspondant à la catégorie II2E+3+. Le raccordement se fait par un filetage 1/2.

AVERTISSEMENT

En fonctionnant, l'appareil peut atteindre des températures élevées. Pour éviter les brûlures et les accidents, ne pas utiliser l'appareil en dysfonctionnement, et ne pas utiliser des pièces détachées qui ne pas d'origines.

5.2 Utilisation

AVERTISSEMENT

La mise en place de l'installation de l'appareil et la maintenance doivent être effectuées uniquement par des professionnels.

- Ne pas laisser l'appareil en marche sans le surveiller.
- Pendant l'utilisation, vos mains doivent être sèches.
- Ne pas bouger ou pencher l'appareil pendant le fonctionnement.

MODE D'EMPLOI

INSTALLATION

L'installation, le réglage et l'adaptation à d'autre type du gaz ainsi que la mise en service peuvent être faits seulement par une personne instruite, ayant l'autorisation à ce type d'opérations et seulement selon les normes en vigueur. L'appareil doit être placé dans un espace bien aéré, pour garantir le tirage des gaz de combustion. L'appareil a besoin de 2 m³ d'air sur 1h et 1kW de puissance.

L'appareil peut être installé seul ou en série avec d'autres appareils de notre fabrication. Il faut respecter la distance minimale de 10 cm entre l'appareil et d'autres objets ainsi qu'éviter le contact avec les matériaux inflammables. Dans ce cas, prévoir les arrangements nécessaires pour assurer la protection des parties inflammables.

Les distances de sécurité pour les matériaux inflammables selon leur degré d'inflammabilité :

- A ininflammables** : granit, grès, béton, briques, carrelage céramique, enduit
- B difficilement inflammables** : acumin, héraclite, lihnos, itaver
- C1 mal inflammables** : bois des arbres feuillus, contre-plaqué, papier durci, umakart
- C2 inflammabilité moyenne** : aggloméré, solodur, liège, caoutchouc, revêtements
- C3 inflammabilité facile** : planches de fibre de bois, polystyrène, plyurethène, PVC

Placer l'appareil debout sur une surface solide et plate. Celui-ci est équipé de pieds réglables.

FR

- EN 06 1008 protections contre incendie des consommateurs d'énergie locaux et des émetteurs de chaleur
- EN 33 2000 (33 2000-4-482 ; 33 2000-4-42) le milieu pour les appareils électriques

Brûleur	Buse	G30 28-30 mbar	G30 37 mbar	G30 50 mbar	G20 20 mbar	G25 25 mbar	G25 20 mbar	G20 25 mbar
3 500 W	Buse de brûleur 1/100 MM	92	90	80	140	145	155	130
	Réglages de l'air (mm)	5	5	5	1.5	1.5	1.5	1.5
	Consommation	0,276 kg/h	0,276 kg/h	0,276 kg/h	0,370 m ³ /h	0,431 m ³ /h	0,431 m ³ /h	0,370 m ³ /h
6 000 W	Buse de brûleur 1/100 MM	125	115	105	190	200	215	180
	Réglages de l'air (mm)	6	6	6	2.5	2.5	2.5	2.5
	Consommation	0,473 kg/h	0,473 kg/h	0,473 kg/h	0,635 m ³ /h	0,738 m ³ /h	0,738 m ³ /h	0,635 m ³ /h

Brûleur	Buse	G25.1 25 mbar	G2.350 13 mbar	G27 20 mbar	G31 30-37 mbar	G31 37 mbar	G31 50 mbar
4 500 W	Buse de brûleur 1/100 MM	150	195	160	92	90	80
	Réglages de l'air (mm)	1.5	1.5	1.5	5	5	5
	Consommation	0,430 m ³ /h	0,514 m ³ /h	0,452 m ³ /h	0,272 kg/h h	0,272 kg/h	0,272 kg/h
7 500 W	Buse de brûleur 1/100 MM	210	300	225	125	115	105
	Réglages de l'air (mm)	2.5	2.5	2.5	6	6	6
	Consommation	0,737 m ³ /h	0,882 m ³ /h	0,774 m ³ /h	0,466 kg/h h	0,466 kg/h	0,466 kg/h

TUYAU D'ARRIVÉE DU GAZ

Déterminer si l'appareil est adéquat au type de gaz utilisé afin que celui-ci soit conforme aux indications figurant sur l'étiquette.

Pour convertir à un autre type de gaz, vérifier la correspondance au type de palier de gaz.

La connexion de l'appareil à la distribution de gaz doit être effectuée à un tube d'acier ou à cuivre se conformer aux exigences nationales applicables. L'équipement doit être contrôlé sur une base régulière : changer si nécessaire.

Le flexible de raccordement entre la plaque et l'installation de gaz des locaux doit être homologué selon les normes en vigueur. Une vanne ou un robinet de coupure doit se trouver en amont du flexible de raccordement pour isoler la plaque de l'arrivée de gaz.

Après l'installation, vérifier les fuites possibles (utiliser un détecteur de fuite adéquat et homologué). L'appareil a été contrôlé par le fabricant, les données techniques de l'appareil sont mentionnées sur l'étiquette.

Raccordement au gaz liquide :

La pression de gaz pour le raccordement de liquide doit être 28 ou 30 mbar pour le propane / butane et 37 mbar pour le propane. Il est nécessaire de vérifier l'étiquette technique pour évaluer la pression et vérifier les paramètres de la buse installée.

Si la pression est inférieure à 28mbar ou supérieure à 37 mbar, l'appareil ne doit pas être connecté.

Raccordement au gaz :

La pression pour la connexion au gaz de ville doit être de 20 mbar. Il est nécessaire de vérifier sa pression de réseau gaz ainsi que la buse installée sur l'appareil pour éviter tous dommages et accidents.

Si la pression du gaz est inférieure à 18mbar ou supérieur à 22,5 mbar, l'appareil doit ne pas être connecté.

VÉRIFIER LE TYPE DE GAZ POUR LEQUEL L'APPAREIL EST RÉGLÉ

Nos appareils sont certifiés et réglés au gaz naturel (voir plaque signalétique). La conversion ou l'adaptation à un autre type de gaz doit être effectuée par du personnel autorisé. Les gicleurs pour les différents types de gaz se trouvent dans un sac fourni avec la gazinière et sont marqués en centièmes de mm (tableau des caractéristiques techniques des tuyaux).

Nos appareils sont certifiés et réglés au gaz naturel (voir fiche technique). La conversion ou l'adaptation à un autre type de gaz doit être effectuée par du personnel autorisé. Les gicleurs pour les différents types de gaz se trouvent dans un sachet fourni avec la gazinière et sont marqués en centièmes de mm (tableau des caractéristiques techniques des tuyaux).

Remplacement des buses et réglage de la pression

Pour remplacer le gicleur du brûleur principal, procédez comme suit :

- 1) retirer les boutons de commande du panneau frontal (fi g.1, note 1)
- 2) démonter le panneau frontal (fi g.1, note 2)
- 3) nous vous recommandons de démonter également le panneau arrière (si possible) pour faciliter l'accès (fig.1, note 3)
- 4) Réglez l'entrée d'air pour le gaz concerné conformément au tableau "DONNÉES TECHNIQUES".

Important :

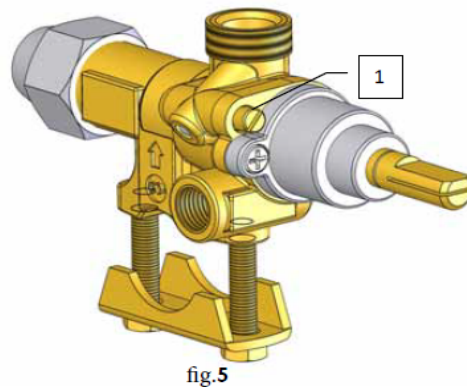
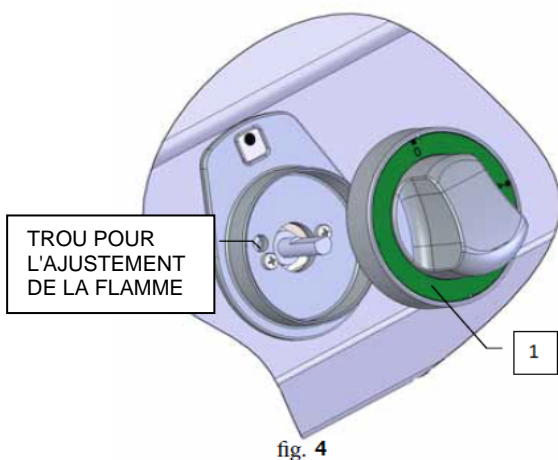
Après avoir réglé l'appareil sur un autre type de gaz, il est nécessaire de changer le gaz indiqué sur la plaque technique située dans un endroit visible à l'arrière de l'appareil.

Réglage de la flamme à rendement réduit "SAVING"

La flamme à rendement réduit "SAVING" peut être réglée à l'aide d'une vis placée dans le corps du robinet (note 1, fig. 5), à côté de l'arbre du robinet.

Pour le réglage, procéder comme suit :

- Retirer le bouton de commande (note 1, fig. 4) en le tirant vers soi.
- Ajuster le diamètre du trou à l'aide d'un tournevis plat.



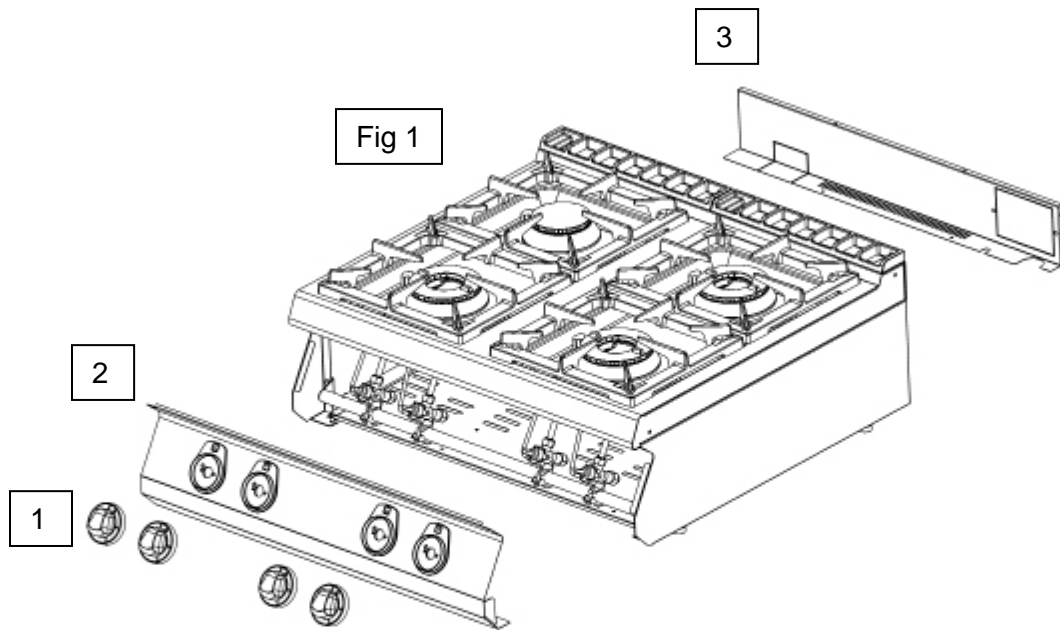
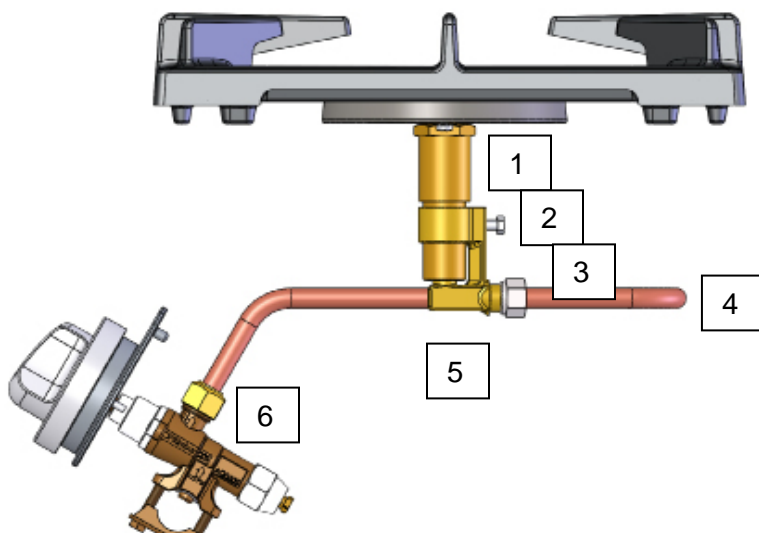
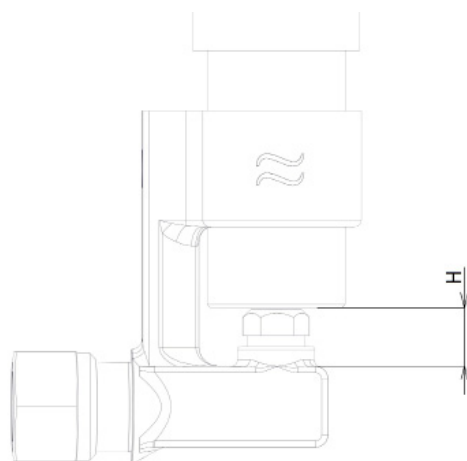


Fig 4



Liste des articles :

- 1- Tube du brûleur
- 2- Vis M5x16 de marque IMBUS
- 3- Support de buse
- 4- Tuyau d'alimentation - cuivre
- 5- Buse du brûleur
- 6- Robinet de gaz

Procédure de remplacement du gicleur :

- 1) Desserrer la vis M5x16 de marque IMBUS (position 2)
- 2) Déplacer le support du gicleur (position 3) vers le bas
- 3) Dévisser la buse (position 5) à l'aide d'une clé et la remplacer par la buse de la taille requise
- 4) Déplacer le support de la buse vers le haut jusqu'à la distance H
- 5) Serrer la vis M5x16 de marque IMBUS.

La distance H est la dimension nominale en mm entre le support du gicleur et le tuyau du brûleur (position 1). Les valeurs sont vérifiées par l'institut de contrôle.

Allumage du brûleur et réglage de la puissance

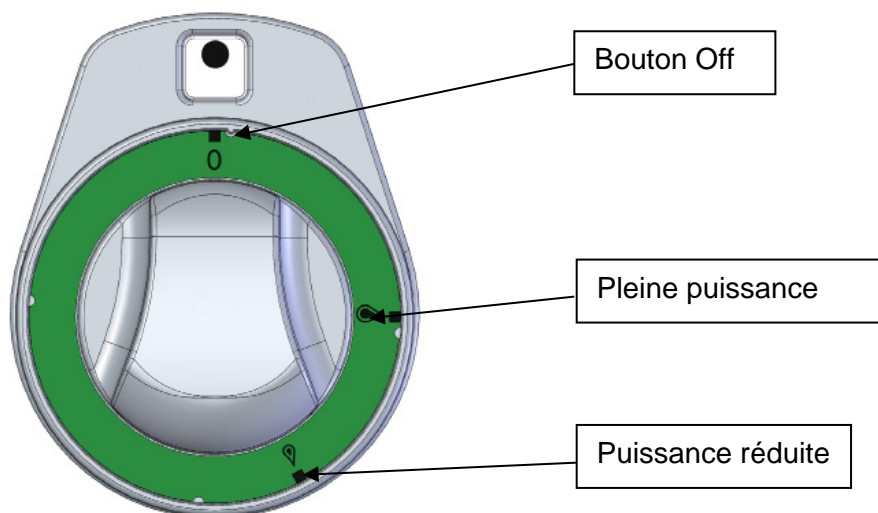
Tournez le bouton de réglage du brûleur compétent (A) en position "allumage du brûleur principal", puis appuyez dessus et maintenez-le enfoncé. Allumez le brûleur avec un briquet ou des allumettes. Après l'allumage du brûleur, maintenez le bouton (A) enfoncé pendant plusieurs secondes jusqu'à ce que le thermofusible devienne chaud. Relâcher ensuite le bouton. Si la flamme s'éteint, répétez l'ensemble du processus.

Puissance réduire performant :

En tournant le bouton (A) en position "puissance réduite", vous réglez la combustion du brûleur en puissance réduite (performance inférieure).

Comment éteindre le brûleur :

Tournez le bouton (A) en position "0"



6 . NETTOYAGE ET MAINTENANCE

6.1 Consignes de sécurité

Tout entretien, nettoyage, réparation de l'appareil doit se faire avec un appareil débranché (isolé de toutes sources électrique).

L'utilisation de détergents caustiques et de bicarbonate de soude pour le nettoyage est interdite. L'eau ne doit pas pénétrer à l'intérieur de l'appareil.

Ne jamais plonger l'appareil dans de l'eau ou autre liquide.

Utilisez les produits de marque Casselin prévus à cet effet.

AVERTISSEMENT

L'appareil ne peut pas être nettoyé par jet d'eau direct (pas de jet d'eau sous pression).

6.2 Entretien quotidien

Débranchez l'appareil

Nettoyer l'appareil à l'aide d'eau chaude et d'un chiffon propre après chaque utilisation

Après le nettoyage, utiliser un chiffon doux et sec pour polir et sécher l'appareil. Toutes les pièces doivent être séchées.

Ranger l'appareil dans un endroit sec.

6.3 Consignes de sécurité sur la maintenance de l'appareil

Vérification quotidienne de l'absence d'endommagement au niveau du cordon secteur. Ne jamais utiliser l'appareil lorsque le cordon est endommagé. Si le cordon présente des défauts, celui-ci doit être remplacé par un technicien qualifié.

En cas de panne, adressez-vous à votre revendeur.

Toute intervention de maintenance ou de réparation ne doit être effectuée que par un professionnel.

REMARQUE

En cas de disjonction, débranchez l'appareil, le laissez le refroidir et contactez votre revendeur. Si l'appareil de démarre pas, vérifiez votre cordon d'alimentation. L'appareil ne doit pas être branché sur une multiprise mais directement à une prise murale. Pour toute autre anomalie, contactez votre revendeur.

REMARQUE

Déchets des appareils usagés : tout appareil usagé doit, lors de son élimination, respecter la réglementation en vigueur de son pays *. Il est impératif de rendre l'appareil inutilisable avant son élimination en retirant le câble d'alimentation électrique.

** en matière d'écologie et de recyclage*

GAS COOKER – LINE 700



C7FOG2F40-C7FOG2F40S-C7FOG4F80-C7FOG4F80S-C7FOG6F120-C7FOG6F120S

SAS CASSELIN
83 rue Marcel Mérieux 69960 Corbas FRANCE
Tel: +33 (0)4 82 92 60 00 - Email:contact@casselin.com

SUMMARY

1. PRESENTATION

- 1.1 Information
- 1.2 Description of symbols
- 1.3 Copyright
- 1.4 Declaration of conformity
- 1.5 Guarantee

2. SECURITY

- 2.1 General
- 2.2 Intended use
- 2.3 Safety instructions when using the device

3. TRANSPORTATION, PACKAGING AND STORAGE

- 3.1 Inspection following transport
- 3.2 Packaging
- 3.3 Storage

4. HARDWARE FEATURES

5. FACILITY AND USE

- 5.1 Safety instructions
- 5.2 Use

6. CLEANING AND MAINTENANCE

- 6.1 Safety instructions
- 6.2 Cleaning
- 6.3 Safety instructions for maintenance

7. OPERATING IRREGULARITIES

1. PRESENTATION

1.1 Information

This user manual serves as information to all its users. It describes the installation and handling of the device. Safety instructions and technical knowledge of the device are detailed in this manual. They are essential conditions for the proper use of professional equipment.

Each user must scrupulously respect all instructions for use. This user manual must be kept next to the product for proper use and access to the instructions at all times for each user.

1.2 Description of symbols

Information, instructions for use and safety instructions are represented by symbols. It is essential to follow these instructions in order to avoid material damage and personal injury.

WARNING

This symbol means that there is a danger that could cause injury. Concentration and caution are imperative when operating this device.

ELECTRICAL DANGER

This means that there is a danger from electric current. Failure to follow instructions may result in risk of injury and death.

ATTENTION

This symbol is used to indicate that failure to follow the instructions may result in failure or destruction of the device.

NOTICED

This symbol indicates good practices and advice that must be applied for effective use of the device.

NOTICED

You must read these instructions for use before putting the device into service. We accept no liability for damage and breakdowns resulting from non-compliance with the instructions for use. The Casselin company reserves the right to make any modifications, whether technical, informative or marketing, to our product without notice.

1.3 Copyright

The user manual is protected by copyright law. Reproductions of all types and forms – even partial – as well as the exploitation and/or transmission of its contents are not permitted without our authorization. Any violation of these provisions entitles you to damages. Other rights remain reserved.

1.4 Declaration of conformity

The device complies with current European Union standards and directives. We attest to this in the CE declaration of conformity.

1.5 Warranty

The instructions given in these instructions for use have been drawn up taking into account the regulations in force, current technical developments, our knowledge and experience. All translations have been produced professionally. However, we decline all responsibility in the event of a translation error. The attached French version is authentic.

2. SECURITY

Safety instructions are used to avoid dangers. They are mentioned in the individual chapters and are characterized by symbols. Their compliance guarantees optimal protection against risks and allows ideal operation of the device. Safety instructions must be available and legible on the devices.

2.1 Principles

Safety instructions are established to avoid errors, dangerous uses and breakdowns. Therefore, the device must neither be altered nor misused. The device is designed according to currently developed technical rules. This notice must be kept. The device must be used in premises intended for this purpose and only by a responsible person with knowledge of the operation of the device.

2.2 Intended use

The operation of the device and the safety of use are only guaranteed in the event of normal and correct use of it. Assembly and technical interventions must be carried out by professionals.

ATTENTION

Any other use is considered non-compliant. Any accusation linked to improper use of the device is not admissible and will be void. Intended use corresponds to use described in these instructions for use. Proper use corresponds to compliance with safety, hygiene, cleaning and maintenance rules.

2.3 Safety instructions when using the device

The information relating to occupational safety refers to the European Union regulations valid at the time of manufacture of the device. For commercial use of the device, the operator undertakes, throughout the duration of its use, to verify the conformity of the measures cited in terms of work safety with the current state of the arsenal of advice and to comply with the new regulations.

For non-EU countries, the laws and provisions of the country must be respected. All environmental protection provisions must also be respected.

ATTENTION

The device must be operated by people with sufficient physical and intellectual means. People with limited physical and intellectual means must be supervised to use this device. Use prohibited by children and minors (exceptions made within a legal framework provided for by law)

If the device is used by a third party, the instructions for use must be available before any use. Any new user must have read the instructions for use.

The device must only be used in premises intended for this purpose.

3. TRANSPORT, PACKAGING AND STORAGE

3.1 Inspection following transport

Verification of the absence of damage and the completeness of the device must be carried out upon receipt of the package. If transport damage is identified, refuse or accept the delivered product only with reservation*. A complaint detailing the defects noted must subsequently be made. The collection of damages is only possible in the event of a complaint made within the stipulated time limits, i.e. 24-48 hours maximum.

**written on the carrier's paper or digital delivery notes.*

3.2 Packaging

The packaging of the device must be kept in the event of moving, or for return to after-sales service. The interior and exterior packaging must be completely removed before using the device. The standards in force in your

country regarding environmental protection must be respected before destruction of the packaging.

3.3. Storage

ATTENTION

The device can be kept in stock but only in its original closed packaging.

Storage can be carried out in compliance with these conditions:

- Storage in a dry, non-humid room
- Sheltered from the sun
- Stock control for more than 2 months (general condition of the device and all the elements constituting it)
- No shaking of the material
- Storage in closed premises and not outside.

4. HARDWARE FEATURES

* Subject to change

Model	Power	Dimensions	Weight
C7FOG2F40	3,500 W + 6,000 W gas	L 400 x D 700 x H 330 mm	25 kg
C7FOG2F40S	3,500 W + 6,000 W gas	L 400 x D 700 x H 900 mm	28 kg
C7FOG4F80	1 x 3,500 W + 3 x 6,000 W gas	L 800 x D 700 x H 330 mm	32 kg
C7FOG4F80S	1 x 3,500 W + 3 x 6,000 W gas	L 800 x D 700 x H 900 mm	48 kg
C7FOG6F120	2 x 3,500 W + 4 x 6,000 W gas	L 1200 x D 700 x H 330 mm	55 kg
C7FOG6F120S	2 x 3,500 W + 4 x 6,000 W gas	L 1200 x D 700 x H 900 mm	69 kg

5. INSTALLATION AND USE

5.1 Safety instructions

GAS CONNECTION

The devices operate on the following gases: Butane G30, Propane G31, Natural gas G20/G25. The devices are delivered as standard with a Butane/Propane injector corresponding to category II2E+3+.

The connection is made via a 1/2 thread.

WARNING

When operating, the device can reach high temperatures. To avoid burns and accidents, do not use the device if it is malfunctioning, and do not use spare parts that are not original.

5.2 Use

WARNING

The installation of the device and maintenance should only be carried out by professionals.

- Do not leave the device running without monitoring it.
- During use, your hands must be dry.
- Do not move or tilt the device during operation.

MANUAL

FACILITY

Installation, adjustment and adaptation to other types of gas as well as commissioning can only be carried out by an instructed person, authorized for this type of operation and only in accordance with the standards in force. The appliance must be placed in a well-ventilated space to ensure the draft of combustion gases. The device needs 2 m³ of air over 1 hour and 1kW of power.

The device can be installed alone or in series with other devices of our manufacture. It is necessary to respect the minimum distance of 10 cm between the device and other objects as well as avoid contact with flammable materials. In this case, make the necessary arrangements to ensure protection of flammable parts.

Safety distances for flammable materials according to their degree of flammability:

- A non-flammable: granite, sandstone, concrete, bricks, ceramic tiles, coating
- B hardly flammable: acumin, heraclitus, lihnos, itaver
- C1 poorly flammable: wood from hardwood trees, plywood, hardened paper, umakart
- C2 medium flammability: chipboard, solodur, cork, rubber, coverings
- C3 easy flammability: wood fiber boards, polystyrene, polyurethene, PVC

Place the device upright on a solid, flat surface. This is equipped with adjustable feet.

FR

- EN 06 1008 fire protection for local energy consumers and heat emitters
- EN 33 2000 (33 2000-4-482; 33 2000-4-42) the environment for electrical appliances

Burner	Nozzle	G30 28-30 mbar	G30 37 mbar	G30 50 mbar	G20 20 mbar	G25 25 mbar	G25 20 mbar	G20 25 mbar
3,500W	Burner nozzle 1/100 MM	92	90	80	140	145	155	130
	Air settings (mm)	5	5	5	1.5	1.5	1.5	1.5
	Consumption	0.276 kg/h	0.276 kg/h	0.276 kg/h	0.370 m ³ /h	0.431 m ³ /h	0.431 m ³ /h	0.370 m ³ /h
6000W	Burner nozzle 1/100 MM	125	115	105	190	200	215	180
	Air settings (mm)	6	6	6	2.5	2.5	2.5	2.5
	Consumption	0.473 kg/h	0.473 kg/h	0.473 kg/h	0.635m ³ /h	0.738m ³ / h	0.738m ³ / h	0.635m ³ / h

Burner	Nozzle	G25.1 25 mbar	G2.350 13 mbar	G27 20 mbar	G31 30-37 mbar	G31 37 mbar	G31 50 mbar
4,500W	Burner nozzle 1/100 MM	150	195	160	92	90	80
	Air settings (mm)	1.5	1.5	1.5	5	5	5
	Consumption	0.430 m ₃ /h	0.514m ₃ /h	0.452 m ₃ /h	0.272 kg/hr	0.272 kg/h	0.272 kg/h
7,500W	Burner nozzle 1/100 MM	210	300	225	125	115	105
	Air settings (mm)	2.5	2.5	2.5	6	6	6
	Consumption	0.737m ₃ /h	0.882m ₃ /h	0.774m ₃ /h	0.466 kg/hh	0.466 kg/h	0.466 kg/h

GAS INLET PIPE

Determine whether the appliance is suitable for the type of gas used so that it complies with the instructions on the label.

To convert to another gas type, check the match to the gas bearing type.

Connection of the appliance to the gas distribution must be made to a steel or copper tube complying with applicable national requirements. Equipment should be checked on a regular basis: change if necessary.

The flexible connection between the plate and the gas installation of the premises must be approved according to the standards in force. A valve or cut-off cock must be located upstream of the connection hose to isolate the plate from the gas inlet.

After installation, check for possible leaks (use a suitable and approved leak detector).

The device has been tested by the manufacturer, the technical data of the device is stated on the label.

Liquid gas connection:

The gas pressure for the liquid connection should be 28 or 30 mbar for propane/butane and 37 mbar for propane. It is necessary to check the technical label to assess the pressure and check the parameters of the installed nozzle.

If the pressure is below 28mbar or above 37mbar, the device must not be connected.

Gas connection:

The pressure for the town gas connection must be 20 mbar. It is necessary to check the gas network pressure as well as the nozzle installed on the device to avoid any damage and accidents.

If the gas pressure is lower than 18mbar or higher than 22.5mbar, the device must not be connected.

CHECK THE TYPE OF GAS THE APPLIANCE IS SET FOR

Our appliances are certified and regulated for natural gas (see nameplate). Conversion or adaptation to another type of gas must be carried out by authorized personnel. The nozzles for the different types of gas are found in a bag supplied with the gas cooker and are marked in hundredths of a mm (table of technical characteristics of the pipes).

Our devices are certified and regulated for natural gas (see technical sheet). Conversion or adaptation to another type of gas must be carried out by authorized personnel. The nozzles for the different types of gas

are found in a bag supplied with the gas cooker and are marked in hundredths of a mm (table of technical characteristics of the pipes).

Replacing nozzles and adjusting pressure

To replace the main burner nozzle, proceed as follows:

- 1) remove the control buttons from the front panel (fig.1, note 1)
- 2) remove the front panel (fig.1, note 2)
- 3) we recommend that you also dismantle the rear panel (if possible) for easier access (fig.1, note 3)
- 4) Adjust the air inlet for the relevant gas according to the "TECHNICAL DATA" table.

Important :

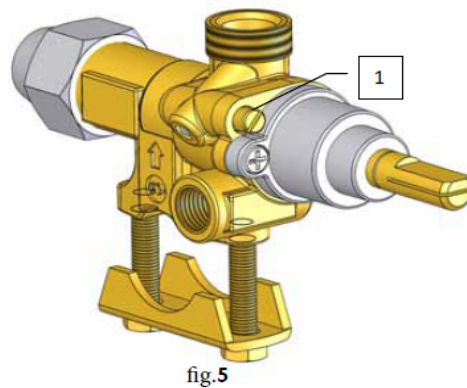
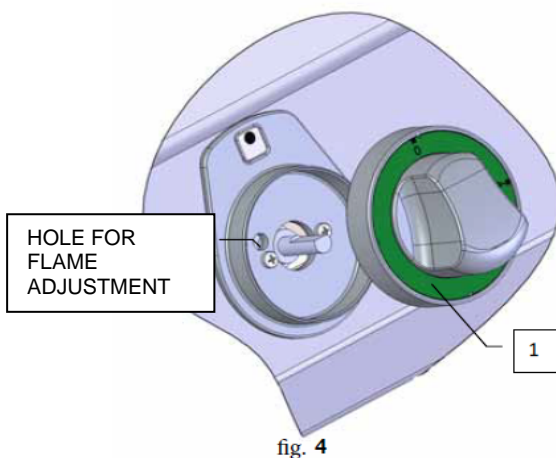
After setting the appliance to another type of gas, it is necessary to change the gas indicated on the technical plate located in a visible place on the back of the appliance.

"SAVING" reduced output flame adjustment

The "SAVING" reduced output flame can be adjusted using a screw placed in the valve body (note 1, fig. 5), next to the valve shaft.

To adjust, proceed as follows:

- Remove the control button (note 1, fig. 4) by pulling it towards you.
- Adjust the diameter of the hole using a flat screwdriver.



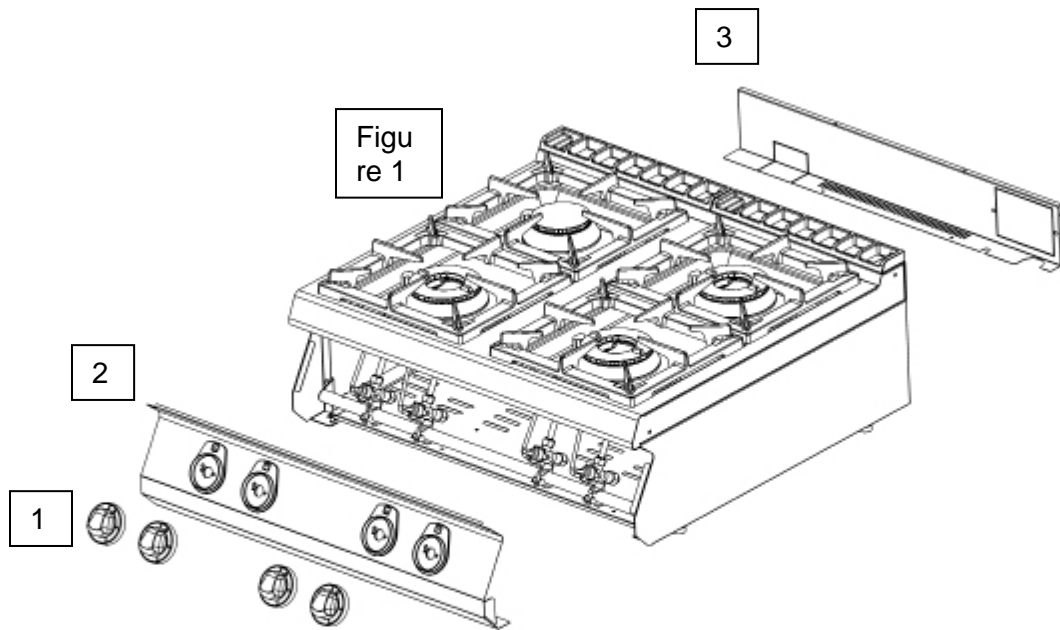
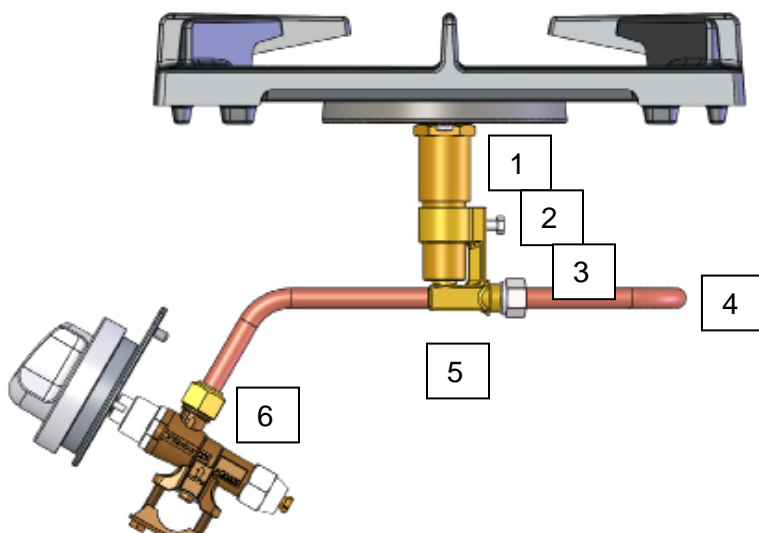
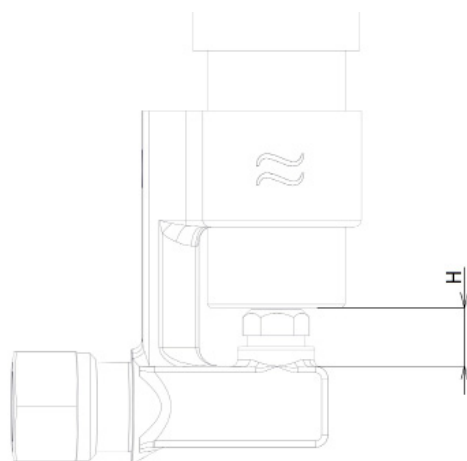


Figure 4



List of articles:

- 1- Burner tube
- 2- IMBUS brand M5x16 screw
- 3- Nozzle support
- 4- Supply pipe - copper
- 5- Burner nozzle
- 6- Gas tap

Nozzle replacement procedure:

- 1) Loosen the IMBUS brand M5x16 screw (position 2)
- 2) Move the nozzle support (position 3) downwards
- 3) Unscrew the nozzle (position 5) using a wrench and replace it with the nozzle of the required size
- 4) Move the nozzle support upwards to distance H
- 5) Tighten the IMBUS brand M5x16 screw.

The distance H is the nominal dimension in mm between the nozzle support and the burner pipe (position 1). The values are verified by the testing institute.

Ignition of the burner and adjustment of the power

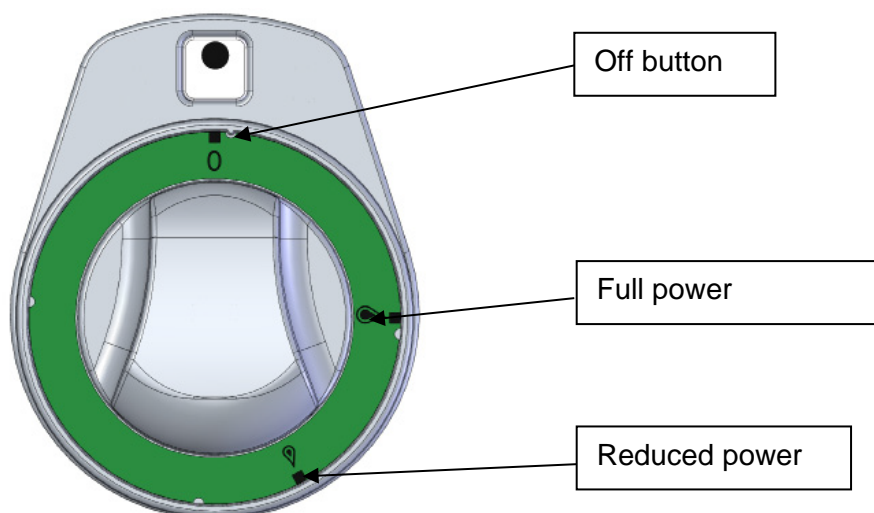
Turn the relevant burner adjustment knob (A) to the “main burner ignition” position, then press and hold it. Light the burner with a lighter or matches. After lighting the burner, hold button (A) pressed for several seconds until the hot melt becomes hot. Then release the button. If the flame goes out, repeat the entire process.

Power reduction performance:

By turning the knob (A) to the “reduced power” position, you regulate the combustion of the burner at reduced power (lower performance).

How to turn off the burner:

Turn the knob (A) to position “0”



6. MAINTENANCE

6.1 Safety instructions

Any maintenance, cleaning or repair of the device must be carried out with the device unplugged (isolated from all electrical sources).

The use of caustic detergents and baking soda for cleaning is prohibited. Water must not penetrate inside the device.

Never immerse the device in water or other liquid.

Use Casselin brand products intended for this purpose.

WARNING

The device cannot be cleaned with a direct water jet (no pressurized water jet).

6.2 Daily maintenance

Unplug the device

Clean the device with warm water and a clean cloth after each use

After cleaning, use a soft, dry cloth to polish and dry the device. All parts must be dried.

Store the device in a dry place.

6.3 Safety instructions for maintaining the device

Daily check for damage to the power cord. Never use the appliance when the cord is damaged. If the cord shows defects, it must be replaced by a qualified technician.

In the event of a breakdown, contact your dealer.

Any maintenance or repair work should only be carried out by a professional.

NOTICED

In the event of a disconnection, unplug the appliance, allow it to cool and contact your retailer. If the unit does not start, check your power cord. The device should not be plugged into a power strip but directly into a wall outlet. For any other anomaly, contact your dealer.

NOTICED

Waste from used devices: any used device must, during its disposal, comply with the regulations in force in its country*. It is imperative to render the device unusable before disposal by removing the power cable.

** in terms of ecology and recycling*

GASKOCHER – SERIE 700



C7FOG2F40-C7FOG2F40S-C7FOG4F80-C7FOG4F80S-C7FOG6F120-C7FOG6F120S

SAS CASSELIN
83 rue Marcel Mérieux 69960 Corbas FRANKREICH
Tel.: +33 (0)4 82 92 60 00 - E-Mail:contact@casselin.com

ZUSAMMENFASSUNG

1. PRÄSENTATION

- 1.1 Information
- 1.2 Beschreibung der Symbole
- 1.3 Urheberrechte ©
- 1.4 Konformitätserklärung
- 1.5 Garantie

2. SICHERHEIT

- 2.1 Allgemein
- 2.2 Verwendungszweck
- 2.3 Sicherheitshinweise zum Umgang mit dem Gerät

3. TRANSPORT, VERPACKUNG UND LAGERUNG

- 3.1 Inspektion nach dem Transport
- 3.2 Verpackung
- 3.3 Lagerung

4. HARDWARE-FUNKTIONEN

5. EINRICHTUNG UND VERWENDUNG

- 5.1 Sicherheitshinweise
- 5.2 Verwenden

6. REINIGUNG UND WARTUNG

- 6.1 Sicherheitshinweise
- 6.2 Reinigung
- 6.3 Sicherheitshinweise zur Wartung

7. BETRIEBLICHE UNREGELMÄSSIGKEITEN

1. PRÄSENTATION

1.1 Informationen

Dieses Benutzerhandbuch dient der Information aller Benutzer. Es beschreibt die Installation und Handhabung des Gerätes. Sicherheitshinweise und technische Kenntnisse zum Gerät finden Sie in dieser Anleitung. Sie sind wesentliche Voraussetzungen für den ordnungsgemäßen Einsatz professioneller Geräte.

Jeder Benutzer muss alle Gebrauchsanweisungen genau befolgen. Dieses Benutzerhandbuch muss neben dem Produkt aufbewahrt werden, damit jeder Benutzer es ordnungsgemäß verwenden und jederzeit auf die Anweisungen zugreifen kann.

1.2 Symbolbeschreibung

Informationen, Gebrauchsanweisungen und Sicherheitshinweise werden durch Symbole dargestellt. Diese Hinweise sind unbedingt zu befolgen, um Sach- und Personenschäden zu vermeiden.

WARNUNG

Dieses Symbol bedeutet, dass eine Gefahr besteht, die zu Verletzungen führen kann. Bei der Bedienung dieses Gerätes sind Konzentration und Vorsicht geboten.

ELEKTRISCHE GEFAHR

Es besteht Gefahr durch elektrischen Strom. Bei Nichtbeachtung der Anweisungen besteht Verletzungs- und Lebensgefahr.

AUFMERKSAMKEIT

Dieses Symbol weist darauf hin, dass die Nichtbeachtung der Anweisungen zum Ausfall oder zur Zerstörung des Geräts führen kann.

BEMERKTE

Dieses Symbol weist auf bewährte Vorgehensweisen und Ratschläge hin, die für eine effektive Nutzung des Geräts befolgt werden müssen.

BEMERKTE

Sie müssen diese Gebrauchsanweisung lesen, bevor Sie das Gerät in Betrieb nehmen. Für Schäden und Ausfälle, die durch Nichtbeachtung der Gebrauchsanweisung entstehen, übernehmen wir keine Haftung. Das Unternehmen Casselin behält sich das Recht vor, ohne vorherige Ankündigung technische, informative oder marketingtechnische Änderungen an unserem Produkt vorzunehmen.

1.3 Urheberrecht

Das Benutzerhandbuch ist urheberrechtlich geschützt. Reproduktionen aller Art und Form – auch auszugsweise – sowie die Verwertung und/oder Weitergabe des Inhalts sind ohne unsere Genehmigung nicht gestattet. Bei Verstößen gegen diese Bestimmungen haben Sie Anspruch auf Schadensersatz. Weitere Rechte bleiben vorbehalten.

1.4 Konformitätserklärung

Das Gerät entspricht den aktuellen Normen und Richtlinien der Europäischen Union. Dies bescheinigen wir Ihnen mit der CE-Konformitätserklärung.

1.5 Gewährleistung

Die in dieser Gebrauchsanweisung enthaltenen Hinweise wurden unter Berücksichtigung der geltenden Vorschriften, des aktuellen Stands der Technik sowie unserer Kenntnisse und Erfahrungen erstellt. Alle

Übersetzungen wurden professionell angefertigt. Für eventuelle Übersetzungsfehler übernehmen wir jedoch keine Haftung. Die beigelegte französische Version ist authentisch.

2. SICHERHEIT

Sicherheitshinweise dienen der Vermeidung von Gefahren. Sie werden in den einzelnen Kapiteln erwähnt und durch Symbole gekennzeichnet. Ihre Einhaltung gewährleistet einen optimalen Schutz vor Risiken und ermöglicht einen optimalen Betrieb des Gerätes. Sicherheitshinweise müssen auf den Geräten vorhanden und lesbar sein.

2.1 Grundsätze

Zur Vermeidung von Fehlern, gefährlichen Anwendungen und Ausfällen werden Sicherheitshinweise erstellt. Deshalb darf das Gerät weder verändert noch missbräuchlich verwendet werden. Das Gerät ist nach den aktuell entwickelten technischen Regeln konstruiert. Dieser Hinweis ist aufzubewahren. Das Gerät darf nur in dafür vorgesehenen Räumlichkeiten und nur durch eine verantwortliche Person mit Kenntnissen in der Bedienung des Gerätes verwendet werden.

2.2 Beabsichtigtverwenden

Die Funktionsfähigkeit des Gerätes und die Nutzungssicherheit sind nur bei normaler und bestimmungsgemäßer Verwendung gewährleistet. Montage und technische Eingriffe müssen von Fachkräften durchgeführt werden.

AUFMERKSAMKEIT

Jede andere Verwendung gilt als nicht bestimmungsgemäß. Jeglicher Vorwurf im Zusammenhang mit einer unsachgemäßen Verwendung des Gerätes ist unzulässig und ungültig. Die bestimmungsgemäße Verwendung entspricht der in dieser Gebrauchsanweisung beschriebenen Verwendung. Zur bestimmungsgemäßen Verwendung gehört die Einhaltung der Sicherheits-, Hygiene-, Reinigungs- und Wartungsvorschriften.

2.3 Sicherheitshinweise bei der Verwendung desGerät

Die Angaben zur Arbeitssicherheit beziehen sich auf die zum Zeitpunkt der Herstellung des Gerätes gültigen Vorschriften der Europäischen Union. Bei gewerblicher Nutzung des Gerätes verpflichtet sich der Betreiber, während der gesamten Nutzungsdauer die genannten Maßnahmen zur Arbeitssicherheit auf ihre Konformität mit dem aktuellen Stand des Beratungsangebots zu überprüfen und die neuen Vorschriften einzuhalten. Bei Nicht-EU-Ländern sind die Gesetze und Bestimmungen des jeweiligen Landes zu beachten. Darüber hinaus sind sämtliche Umweltschutzbestimmungen einzuhalten.

AUFMERKSAMKEIT

Das Gerät muss von Personen bedient werden, die über ausreichende körperliche und geistige Fähigkeiten verfügen. Personen mit eingeschränkten körperlichen und geistigen Fähigkeiten müssen bei der Verwendung dieses Gerätes beaufsichtigt werden. Nutzung durch Kinder und Minderjährige verboten (Ausnahmen im gesetzlich vorgesehenen Rahmen möglich)

Bei der Nutzung des Gerätes durch Dritte muss vor jeder Nutzung die Gebrauchsanweisung vorliegen. Jeder neue Benutzer muss die Gebrauchsanweisung gelesen haben.

Das Gerät darf nur in dafür vorgesehenen Räumlichkeiten verwendet werden.

3. TRANSPORT, VERPACKUNG UND LAGERUNG

3.1 Nachfolgende InspektionTransport

Die Überprüfung auf Beschädigungsfreiheit und Vollständigkeit des Gerätes muss bei Erhalt des Pakets

erfolgen. Bei festgestellten Transportschäden verweigern oder nehmen Sie die gelieferte Ware nur unter Vorbehalt* an. Anschließend ist eine Rüge unter Angabe der festgestellten Mängel vorzunehmen. Die Geltendmachung von Schadensersatz ist nur im Falle einer Reklamation innerhalb der vorgeschriebenen Fristen, also maximal 24-48 Stunden, möglich.

*auf dem Papier- oder digitalen Lieferschein des Spediteurs vermerkt.

3.2 Verpackung

Die Verpackung des Geräts muss für den Fall eines Umzugs oder der Rücksendung an den Kundendienst aufbewahrt werden. Vor dem Gebrauch des Gerätes muss die Innen- und Außenverpackung vollständig entfernt werden. Vor der Zerstörung der Verpackung müssen die in Ihrem Land geltenden Umweltschutznormen eingehalten werden.

3.3. Lagerung

AUFMERKSAMKEIT

Das Gerät kann nur in der verschlossenen Originalverpackung auf Lager gehalten werden.

Die Lagerung kann unter Einhaltung dieser Bedingungen erfolgen:

- Lagerung in einem trockenen, nicht feuchten Raum
- Geschützt vor der Sonne
- Bestandskontrolle für mehr als 2 Monate (allgemeiner Zustand des Geräts und aller Elemente, aus denen es besteht)
- Kein Schütteln des Materials
- Lagerung in geschlossenen Räumen und nicht im Freien.

4. HARDWARE-FUNKTIONEN

* Änderungen vorbehalten

Modell	Leistung	Maße	Gewicht
C7FOG2F40	3.500 W + 6.000 W Gas	L 400 x T 700 x H 330 mm	25 kg
C7FOG2F40S	3.500 W + 6.000 W Gas	L 400 x T 700 x H 900 mm	28 kg
C7FOG4F80	1 x 3.500 W + 3 x 6.000 W Gas	L 800 x T 700 x H 330 mm	32 kg
C7FOG4F80S	1 x 3.500 W + 3 x 6.000 W Gas	L 800 x T 700 x H 900 mm	48 kg
C7FOG6F120	2 x 3.500 W + 4 x 6.000 W Gas	L 1200 x T 700 x H 330 mm	55 kg
C7FOG6F120S	2 x 3.500 W + 4 x 6.000 W Gas	L 1200 x T 700 x H 900 mm	69 kg

5. INSTALLATION UND VERWENDUNG

5.1 Sicherheitshinweise

GASANSCHLUSS

Die Geräte werden mit folgenden Gasen betrieben: Butan G30, Propan G31, Erdgas G20/G25. Die Geräte werden standardmäßig mit einem Butan-/Propan-Injektor entsprechend der Kategorie II2E+3+ ausgeliefert. Der Anschluss erfolgt über ein 1/2 Gewinde.

WARNUNG

Im Betrieb kann das Gerät hohe Temperaturen erreichen. Um Verbrennungen und Unfälle zu vermeiden, verwenden Sie das Gerät nicht, wenn es eine Fehlfunktion aufweist, und verwenden Sie keine Ersatzteile, die nicht original sind.

5.2 Nutzung

WARNUNG

Die Installation des Gerätes und die Wartung sollten nur von Fachleuten durchgeführt werden.

- Lassen Sie das Gerät nicht unbeaufsichtigt laufen.
- Während des Gebrauchs müssen Ihre Hände trocken sein.
- Bewegen oder kippen Sie das Gerät während des Betriebs nicht.

HANDBUCH

EINRICHTUNG

Die Installation, Einstellung und Anpassung an andere Gasarten sowie die Inbetriebnahme dürfen nur durch eine unterwiesene und für diese Art von Betrieb autorisierte Person und nur in Übereinstimmung mit den geltenden Normen durchgeführt werden. Das Gerät muss in einem gut belüfteten Raum aufgestellt werden, um den Luftzug der Verbrennungsgase sicherzustellen. Das Gerät benötigt 2 m³ Luft über 1 Stunde und 1 kW Leistung.

Das Gerät kann einzeln oder in Reihe mit anderen Geräten unseres Herstellers installiert werden. Es ist notwendig, das zu respektieren

Halten Sie einen Mindestabstand von 10 cm zwischen dem Gerät und anderen Gegenständen ein und vermeiden Sie den Kontakt mit brennbaren Materialien. Treffen Sie in diesem Fall die notwendigen Vorkehrungen, um den Schutz brennbarer Teile zu gewährleisten.

Sicherheitsabstände für brennbare Materialien entsprechend ihrem Brennbarkeitsgrad:

-A nicht brennbar: Granit, Sandstein, Beton, Ziegel, Keramikfliesen, Beschichtung

-B schwer entflammbar: Acumin, Heraklit, Lihnos, Itaver

-C1 schwer entflammbar: Holz von Hartholzbäumen, Sperrholz, gehärtetes Papier, Umakart

-C2 mittlere Entflammbarkeit: Spanplatten, Solodur, Kork, Gummi, Beläge

-C3 leichte Entflammbarkeit: Holzfaserplatten, Polystyrol, Polyurethan, PVC

Stellen Sie das Gerät aufrecht auf eine feste, ebene Fläche. Dieser ist mit verstellbaren Füßen ausgestattet.
FR

- EN 06 1008 Brandschutz für lokale Energieverbraucher und Wärmeerzeuger
- EN 33 2000 (33 2000-4-482; 33 2000-4-42) Umwelt für Elektrogeräte

Brenner	Düse	G30 28-30 mbar	G30 37 mbar	G30 50 mbar	G20 20 mbar	G25 25 mbar	G25 20 mbar	G20 25 mbar
3.500 W	Brennerdüse 1/100 MM	92	90	80	140	145	155	130
	LuftEinstellung n (mm)	5	5	5	1.5	1.5	1.5	1.5
	Verbrauch	0,276 kg/h	0,276 kg/h	0,276 kg/h	0,370 m ³ /H	0,431 m ³ /H	0,431 m ³ /H	0,370 m ³ /H
6000W	Brennerdüse 1/100 MM	125	115	105	190	200	215	180
	LuftEinstellung n (mm)	6	6	6	2.5	2.5	2.5	2.5
	Verbrauch	0,473 kg/h	0,473 kg/h	0,473 kg/h	0,635 m ³ /H	0,738 m ³ /H	0,738 m ³ /H	0,635 m ³ /H

Brenner	Düse	G25.1 25 mbar	G2.350 13 mbar	G27 20 mbar	G31 30-37 mbar	G31 37 mbar	G31 50 mbar
4.500 W	Brennerdüse 1/100 MM	150	195	160	92	90	80
	Lufteneinstellungen (mm)	1.5	1.5	1.5	5	5	5
	Verbrauch	0,430 m ³ /H	0,514 m ³ /H	0,452 m ³ /H	0,272 kg/h	0,272 kg/h	0,272 kg/h
7.500 W	Brennerdüse 1/100 MM	210	300	225	125	115	105
	Lufteneinstellungen (mm)	2.5	2.5	2.5	6	6	6
	Verbrauch	0,737 m ³ /H	0,882 m ³ /H	0,774 m ³ /H	0,466 kg/h	0,466 kg/h	0,466 kg/h

GASEINLASSROHR

Stellen Sie fest, ob das Gerät für die verwendete Gasart geeignet ist, damit es den Anweisungen auf dem Etikett entspricht.

Um auf einen anderen Gastyp umzurüsten, überprüfen Sie die Übereinstimmung mit dem Gaslagertyp. Der Anschluss des Geräts an die Gasverteilung muss über ein Stahl- oder Kupferrohr erfolgen, das den geltenden nationalen Anforderungen entspricht. Die Ausrüstung sollte regelmäßig überprüft und bei Bedarf ausgetauscht werden.

Die flexible Verbindung zwischen der Platte und der Gasinstallation des Gebäudes muss gemäß den geltenden Normen zugelassen sein. Vor dem Anschluss Schlauch muss ein Ventil oder Absperrhahn angebracht sein, um die Platte vom Gaseinlass zu isolieren.

Überprüfen Sie nach der Installation das Gerät auf mögliche Undichtigkeiten (verwenden Sie dazu ein geeignetes und zugelassenes Lecksuchgerät).

Das Gerät wurde vom Hersteller geprüft, die technischen Daten des Gerätes sind auf dem Etikett angegeben.

Flüssiggasanschluss:

Der Gasdruck für den Flüssiggasanschluss sollte 28 oder 30 mbar für Propan/Butan und 37 mbar für Propan betragen. Um den Druck zu beurteilen und die Parameter der installierten Düse zu überprüfen, ist es notwendig, das technische Etikett zu überprüfen.

Liegt der Druck unter 28mbar oder über 37mbar, darf das Gerät nicht angeschlossen werden.

Gasanschluss:

Der Druck für den Stadtgasanschluss muss 20 mbar betragen. Um Schäden und Unfälle zu vermeiden, ist es notwendig, den Gasnetzdruck sowie die am Gerät installierte Düse zu überprüfen.

Wenn der Gasdruck niedriger als 18 mbar oder höher als 22,5 mbar ist, darf das Gerät nicht angeschlossen werden.

PRÜFEN SIE, FÜR WELCHE GASART DAS GERÄT EINGESTELLT IST

Unsere Geräte sind für Erdgas zertifiziert und reguliert (siehe Typenschild). Der Umbau bzw. die Umstellung auf eine andere Gasart muss von autorisiertem Personal durchgeführt werden. Die Düsen für die verschiedenen Gasarten befinden sich in einem mit dem Gaskocher gelieferten Beutel und sind in Hundertstel mm gekennzeichnet (Tabelle der technischen Eigenschaften der Rohre).

Unsere Geräte sind für Erdgas zertifiziert und reguliert (siehe technisches Datenblatt). Der Umbau bzw. die Umstellung auf eine andere Gasart muss von autorisiertem Personal durchgeführt werden. Die Düsen für die verschiedenen Gasarten befinden sich in einem mit dem Gaskocher gelieferten Beutel und sind in Hundertstel mm gekennzeichnet (Tabelle der technischen Eigenschaften der Rohre).

Düsen austauschen und Druck einstellen

Um die Hauptbrennerdüse auszutauschen, gehen Sie wie folgt vor:

- 1) Entfernen Sie die Steuertasten von der Frontplatte (Abb. 1, Hinweis 1).
- 2) Entfernen Sie die Frontplatte (Abb. 1, Hinweis 2).
- 3) Wir empfehlen Ihnen, (falls möglich) auch die Rückwand zu demontieren, um den Zugang zu erleichtern (Abb. 1, Hinweis 3).
- 4) Stellen Sie den Lufteinlass entsprechend der Tabelle „TECHNISCHE DATEN“ auf das entsprechende Gas ein.

Wichtig :

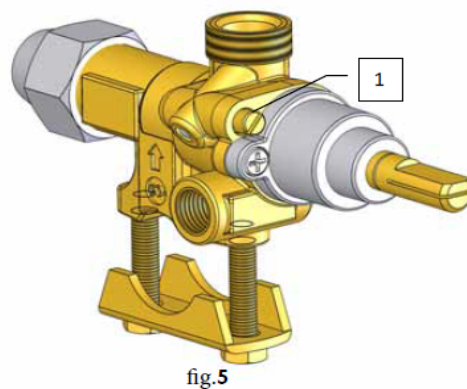
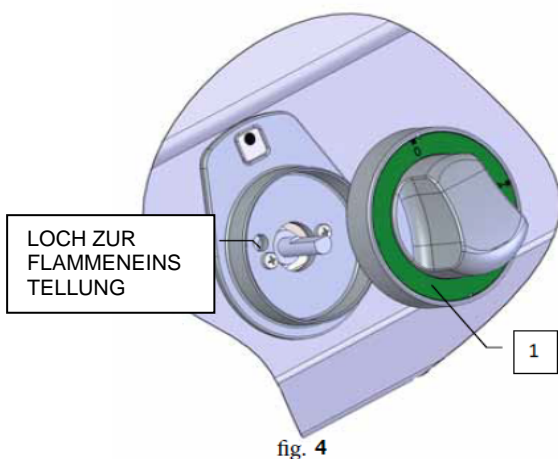
Nachdem Sie das Gerät auf eine andere Gasart umgestellt haben, ist es notwendig, das Gas zu wechseln, das auf dem technischen Schild angegeben ist, das sich an einer gut sichtbaren Stelle auf der Rückseite des Geräts befindet.

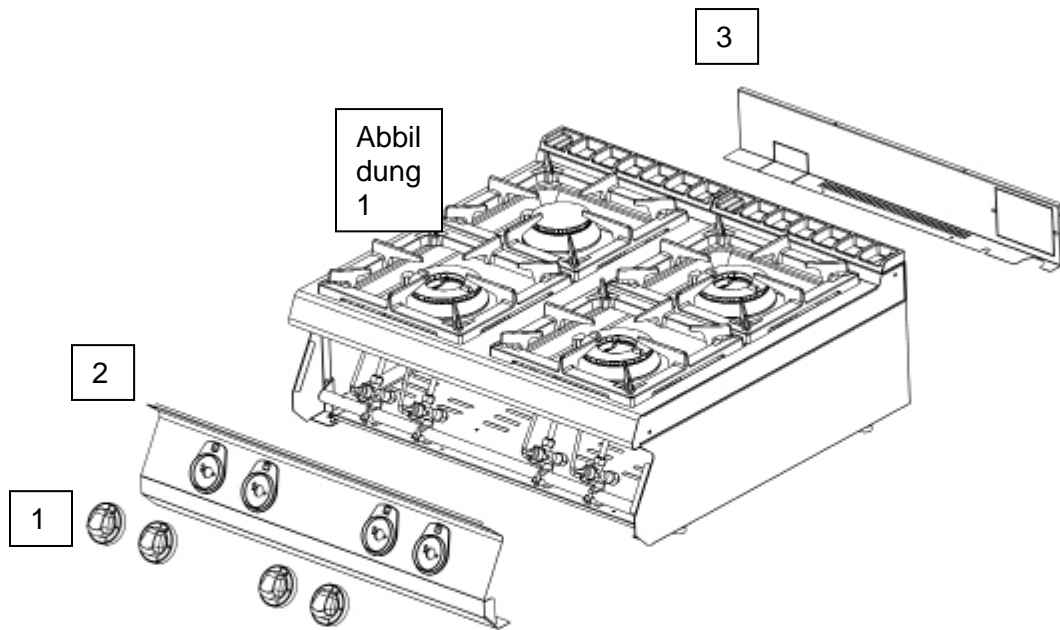
„SAVING“-Flammeneinstellung mit reduzierter Leistung

Die reduzierte Flammenleistung „SAVING“ kann mit einer Schraube im Ventilkörper (Anmerkung 1, Abb. 5) neben dem Ventilschaft eingestellt werden.

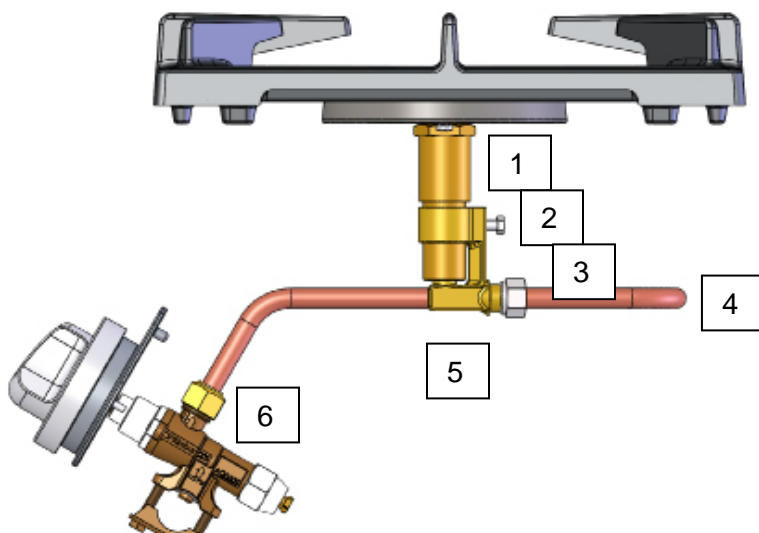
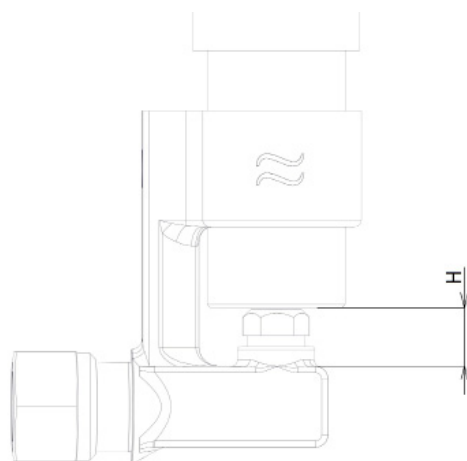
Gehen Sie zum Anpassen wie folgt vor:

- Entfernen Sie den Bedienknopf (Hinweis 1, Abb. 4), indem Sie ihn zu sich ziehen.
- Passen Sie den Durchmesser des Lochs mit einem flachen Schraubendreher an.





Figur 4



Liste der Artikel:

- 1- Brennerrohr
- 2- M5x16-Schraube der Marke IMBUS
- 3- Düsenhalterung
- 4- Versorgungsrohr – Kupfer
- 5- Brennerdüse
- 6- Gashahn

Verfahren zum Austausch der Düse:

- 1) Lösen Sie die M5x16-Schraube der Marke IMBUS (Position 2).
- 2) Bewegen Sie den Düsenträger (Position 3) nach unten
- 3) Schrauben Sie die Düse (Position 5) mit einem Schraubenschlüssel ab und ersetzen Sie sie durch die Düse der erforderlichen Größe
- 4) Bewegen Sie den Düsenträger nach oben auf den Abstand H
- 5) Ziehen Sie die M5x16-Schraube der Marke IMBUS fest.

Der Abstand H ist das Nennmaß in mm zwischen Düsenträger und Brennerrohr (Position 1). Die Werte werden vom Prüfinstitut überprüft.

Zündung des Brenners und Einstellung der Leistung

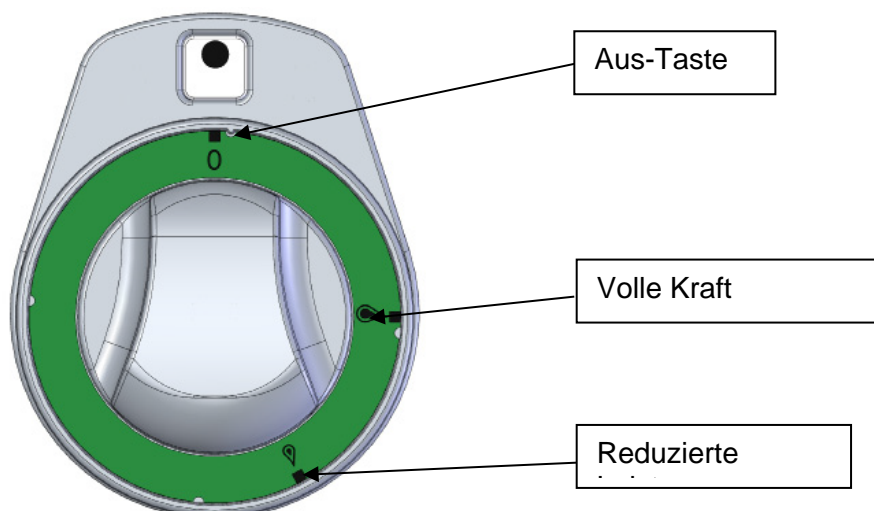
Drehen Sie den entsprechenden Brennereinstellknopf (A) auf die Position „Hauptbrennerzündung“ und halten Sie ihn dann gedrückt. Zünden Sie den Brenner mit einem Feuerzeug oder Streichhölzern an. Halten Sie nach dem Anzünden des Brenners die Taste (A) einige Sekunden lang gedrückt, bis die heiße Schmelze heiß wird. Lassen Sie dann die Taste los. Wenn die Flamme erlischt, wiederholen Sie den gesamten Vorgang.

Leistungsreduzierungsleistung:

Durch Drehen des Knopfes (A) auf die Position „reduzierte Leistung“ regulieren Sie die Verbrennung des Brenners bei reduzierter Leistung (geringere Leistung).

So schalten Sie den Brenner aus:

Drehen Sie den Knopf (A) auf Position „0“.



6. WARTUNG

6.1 Sicherheitshinweise

Jegliche Wartung, Reinigung oder Reparatur des Geräts muss bei ausgestecktem Gerät (isoliert von allen Stromquellen) durchgeführt werden.

Die Verwendung von ätzenden Reinigungsmitteln und Backpulver zur Reinigung ist verboten. Es darf kein Wasser in das Geräteinnere eindringen.

Tauchen Sie das Gerät niemals in Wasser oder andere Flüssigkeiten.

Verwenden Sie hierfür vorgesehene Produkte der Marke Casselin.

WARNUNG

Das Gerät kann nicht mit einem direkten Wasserstrahl gereinigt werden (kein Druckwasserstrahl).

6.2 Tägliche Wartung

Trennen Sie das Gerät ab

Reinigen Sie das Gerät nach jedem Gebrauch mit warmem Wasser und einem sauberen Tuch

Nach der Reinigung polieren und trocknen Sie das Gerät mit einem weichen, trockenen Tuch. Alle Teile müssen getrocknet sein.

Bewahren Sie das Gerät an einem trockenen Ort auf.

6.3 Sicherheitshinweise zur Wartung des Gerätes

Überprüfen Sie das Netzkabel täglich auf Schäden. Benutzen Sie das Gerät niemals, wenn das Kabel beschädigt ist. Wenn das Kabel Mängel aufweist, muss es von einem qualifizierten Techniker ersetzt werden. Im Falle einer Panne wenden Sie sich an Ihren Händler.

Eventuelle Wartungs- und Reparaturarbeiten sollten nur von einem Fachmann durchgeführt werden.

BEMERKTE

Im Falle einer Unterbrechung trennen Sie das Gerät vom Netz, lassen Sie es abkühlen und wenden Sie sich an Ihren Händler. Wenn das Gerät nicht startet, überprüfen Sie Ihr Netzkabel. Das Gerät sollte nicht an eine Steckdosenleiste, sondern direkt an eine Steckdose angeschlossen werden. Bei jeder anderen Anomalie wenden Sie sich an Ihren Händler.

BEMERKTE

Abfälle aus gebrauchten Geräten: Jedes gebrauchte Gerät muss bei seiner Entsorgung den in seinem Land geltenden Vorschriften entsprechen*. Vor der Entsorgung ist das Gerät unbedingt durch Entfernen des Netzkabels unbrauchbar zu machen.

** im Hinblick auf Ökologie und Recycling*

COCINA DE GAS – LÍNEA 700



C7FOG2F40-C7FOG2F40S-C7FOG4F80-C7FOG4F80S-C7FOG6F120-C7FOG6F120S

SAS CASSELIN
83 rue Marcel Mérieux 69960 Corbas FRANCIA
Tel: +33 (0)4 82 92 60 00 - Correo electrónico: contacto@casselin.com

RESUMEN

1. PRESENTACIÓN

- 1.1 Información
- 1.2 Descripción de símbolos
- 1.3 Derechos de autor
- 1.4 Declaración de conformidad
- 1.5 Garantizar

2. SEGURIDAD

- 2.1 General
- 2.2 Uso previsto
- 2.3 Instrucciones de seguridad al utilizar el dispositivo.

3. TRANSPORTE, EMBALAJE Y ALMACENAMIENTO

- 3.1 Inspección después del transporte
- 3.2 embalaje
- 3.3 Almacenamiento

4. CARACTERÍSTICAS DE HARDWARE

5. INSTALACIÓN Y USE

- 5.1 Instrucciones de seguridad
- 5.2 Usar

6. LIMPIEZA Y MANTENIMIENTO

- 6.1 Instrucciones de seguridad
- 6.2 Limpieza
- 6.3 Instrucciones de seguridad para el mantenimiento.

7. IRREGULARIDADES DE OPERACIÓN

1.PRESENTACIÓN

1.1 Información

Este manual de usuario sirve de información a todos sus usuarios. Describe la instalación y el manejo del dispositivo. Las instrucciones de seguridad y los conocimientos técnicos del dispositivo se detallan en este manual. Son condiciones imprescindibles para el correcto uso de los equipos profesionales.

Cada usuario debe respetar escrupulosamente todas las instrucciones de uso. Este manual de usuario debe conservarse junto al producto para su correcto uso y acceso a las instrucciones en todo momento por cada usuario.

1.2 Descripción de los símbolos

La información, las instrucciones de uso y las instrucciones de seguridad están representadas por símbolos. Es imprescindible seguir estas instrucciones para evitar daños materiales y lesiones personales.

ADVERTENCIA

Este símbolo significa que existe un peligro que podría provocar lesiones. La concentración y la precaución son imprescindibles al utilizar este dispositivo.

PELIGRO ELÉCTRICO

Esto significa que existe peligro debido a la corriente eléctrica. No seguir las instrucciones puede provocar riesgo de lesiones o muerte.

ATENCIÓN

Este símbolo se utiliza para indicar que el incumplimiento de las instrucciones puede provocar fallos o destrucción del dispositivo.

OBSERVÓ

Este símbolo indica buenas prácticas y consejos que se deben aplicar para un uso eficaz del dispositivo.

OBSERVÓ

Debe leer estas instrucciones de uso antes de poner el dispositivo en servicio. No asumimos ninguna responsabilidad por daños y averías resultantes del incumplimiento de las instrucciones de uso. La empresa Casselin se reserva el derecho de realizar cualquier modificación, ya sea técnica, informativa o de marketing, a nuestro producto sin previo aviso.

1.3 Derechos de autor

El manual de usuario está protegido por la ley de derechos de autor. No se permiten las reproducciones de todo tipo y forma –incluso parciales– así como la explotación y/o transmisión de sus contenidos sin nuestra autorización. Cualquier violación de estas disposiciones le da derecho a una indemnización por daños y perjuicios. Otros derechos permanecen reservados.

1.4 Declaración de conformidad

El dispositivo cumple con las normas y directivas vigentes de la Unión Europea. Lo atestiguamos en la declaración de conformidad CE.

1.5 Garantía

Las instrucciones contenidas en estas instrucciones de uso han sido elaboradas teniendo en cuenta la normativa vigente, la evolución técnica actual, nuestros conocimientos y experiencia. Todas las traducciones han sido realizadas profesionalmente. Sin embargo, declinamos toda responsabilidad en caso de error de traducción. La versión francesa adjunta es auténtica.

2. SEGURIDAD

Las instrucciones de seguridad se utilizan para evitar peligros. Se mencionan en cada capítulo y se caracterizan por símbolos. Su cumplimiento garantiza una protección óptima contra los riesgos y permite un funcionamiento ideal del dispositivo. Las instrucciones de seguridad deben estar disponibles y legibles en los dispositivos.

2.1 Principios

Se establecen instrucciones de seguridad para evitar errores, usos peligrosos y averías. Por lo tanto, el dispositivo no debe modificarse ni utilizarse indebidamente. El dispositivo está diseñado según las normas técnicas actualmente desarrolladas. Este aviso debe mantenerse. El dispositivo debe ser utilizado en locales destinados a este fin y únicamente por una persona responsable y con conocimiento del funcionamiento del dispositivo.

2.2 Uso previsto

El funcionamiento del dispositivo y la seguridad de uso sólo están garantizados en caso de uso normal y correcto del mismo. El montaje y las intervenciones técnicas deben ser realizados por profesionales.

ATENCIÓN

Cualquier otro uso se considera no conforme. Cualquier acusación relacionada con un uso inadecuado del dispositivo no es admisible y será nula. El uso previsto corresponde al uso descrito en estas instrucciones de uso. Un uso adecuado corresponde al cumplimiento de las normas de seguridad, higiene, limpieza y mantenimiento.

2.3 Indicaciones de seguridad al utilizar el dispositivo

La información relativa a la seguridad laboral se refiere a las normas de la Unión Europea vigentes en el momento de la fabricación del dispositivo. Para el uso comercial del dispositivo, el operador se compromete, durante toda la duración de su uso, a verificar la conformidad de las medidas citadas en materia de seguridad en el trabajo con el estado actual del arsenal de consejos y a respetar las nuevas reglamentaciones. Para países no pertenecientes a la UE, se deben respetar las leyes y disposiciones del país. También deben respetarse todas las disposiciones de protección del medio ambiente.

ATENCIÓN

El dispositivo debe ser operado por personas con medios físicos e intelectuales suficientes. Las personas con medios físicos e intelectuales limitados deben ser supervisadas para utilizar este dispositivo. Uso prohibido por niños y menores (excepciones dentro del marco legal previsto por la ley)
Si el dispositivo es utilizado por un tercero, las instrucciones de uso deben estar disponibles antes de cualquier uso. Cualquier nuevo usuario deberá haber leído las instrucciones de uso.
El dispositivo sólo debe utilizarse en locales previstos para este fin.

3. TRANSPORTE, EMBALAJE Y ALMACENAMIENTO

3.1 Inspección después del transporte

La verificación de la ausencia de daños y de la integridad del dispositivo debe realizarse al recibir el paquete. Si se identifican daños durante el transporte, rechace o acepte el producto entregado sólo con reservas*. Posteriormente deberá presentarse una reclamación detallando los defectos observados. El cobro de la indemnización sólo es posible en caso de reclamación presentada dentro de los plazos estipulados, es decir, 24-48 horas como máximo.

**escrito en los albaranes de entrega en papel o digitales del transportista.*

3.2 Embalaje

El embalaje del dispositivo debe conservarse en caso de traslado o devolución al servicio postventa. El embalaje interior y exterior debe retirarse por completo antes de utilizar el dispositivo. Antes de destruir el embalaje deben respetarse las normas vigentes en su país en materia de protección del medio ambiente.

3.3. Almacenamiento

ATENCIÓN

El dispositivo se puede conservar en stock pero únicamente en su embalaje original cerrado.

El almacenamiento podrá realizarse respetando estas condiciones:

- Almacenamiento en una habitación seca y no húmeda
- Protegido del sol
- Control de stock por más de 2 meses (estado general del dispositivo y de todos los elementos que lo constituyen)
- Sin sacudidas del material
- Almacenamiento en locales cerrados y no al aire libre.

4. CARACTERÍSTICAS DE HARDWARE

* Sujeto a cambios

Modelo	Potencia	Dimensiones	Peso
C7FOG2F40	3.500W + 6.000W gas	Largo 400 x Fondo 700 x Alto 330 mm	25 kilogramos
C7FOG2F40S	3.500W + 6.000W gas	L 400 x P 700 x Al 900 mm	28 kilogramos
C7FOG4F80	1 de 3.500 W + 3 de 6.000 W de gas	Largo 800 x Fondo 700 x Alto 330 mm	32 kilos
C7FOG4F80S	1 de 3.500 W + 3 de 6.000 W de gas	Largo 800 x Fondo 700 x Alto 900 mm	48 kilos
C7FOG6F120	2 x 3.500 W + 4 x 6.000 W gas	Largo 1200 x Fondo 700 x Alto 330 mm	55 kilogramos
C7FOG6F120S	2 x 3.500 W + 4 x 6.000 W gas	Largo 1200 x Fondo 700 x Alto 900 mm	69 kilos

5. INSTALACIÓN Y USO

5.1 Instrucciones de seguridad

CONEXIÓN DE GAS

Los dispositivos funcionan con los siguientes gases: butano G30, propano G31, gas natural G20/G25. Los aparatos se entregan de serie con un inyector Butano/Propano correspondiente a la categoría I1E+3+.

La conexión se realiza mediante rosca 1/2.

ADVERTENCIA

Durante el funcionamiento, el dispositivo puede alcanzar altas temperaturas. Para evitar quemaduras y accidentes, no utilice el dispositivo si no funciona correctamente y no utilice repuestos que no sean originales.

5.2 Uso

ADVERTENCIA

La instalación del dispositivo y el mantenimiento deben ser realizados únicamente por profesionales.

- No deje el dispositivo funcionando sin monitorearlo.
- Durante el uso, sus manos deben estar secas.
- No mueva ni incline el dispositivo durante el funcionamiento.

MODO DE EMPLEO

INSTALACIÓN

La instalación, regulación y adaptación a otros tipos de gas así como la puesta en servicio sólo pueden ser realizadas por una persona instruida, autorizada para este tipo de operación y únicamente de acuerdo con las normas vigentes. El aparato debe colocarse en un lugar bien ventilado para asegurar la corriente de gases de combustión. El dispositivo necesita 2 m³ de aire durante 1 hora y 1 kW de potencia.

El dispositivo se puede instalar solo o en serie con otros dispositivos de nuestra fabricación. Es necesario respetar la

Distancia mínima de 10 cm entre el dispositivo y otros objetos así como evitar el contacto con materiales inflamables. En este caso, tome las medidas necesarias para garantizar la protección de las piezas inflamables.

Distancias de seguridad para materiales inflamables según su grado de inflamabilidad:

- A no inflamables: granito, arenisca, hormigón, ladrillos, baldosas cerámicas, revestimientos.
- B difícilmente inflamables: acumin, heraclitus, lihnos, itaver
- C1 poco inflamable: madera de árboles frondosos, contrachapado, papel endurecido, umakart
- C2 inflamabilidad media: aglomerado, solodur, corcho, caucho, revestimientos
- C3 fácil inflamabilidad: tableros de fibra de madera, poliestireno, poliuretano, PVC.

Coloque el dispositivo en posición vertical sobre una superficie sólida y plana. Está equipado con pies ajustables.

FR

- EN 06 1008 protección contra incendios para consumidores de energía y emisores de calor locales
- EN 33 2000 (33 2000-4-482; 33 2000-4-42) el medio ambiente para los aparatos eléctricos

Quemador	Boquilla	G30 28-30 mbar	G30 37 mbar	G30 50 mbar	G20 20 mbar	G25 25 mbar	G25 20 mbar	G20 25 mbar
3.500W	Boquilla de quemador 1/100 MM	92	90	80	140	145	155	130
	Ajustes de aire (mm)	5	5	5	1.5	1.5	1.5	1.5
	Consumo	0,276 kilos por hora	0,276 kilos por hora	0,276 kilos por hora	0,370m ³ /h	0,431m ³ /h	0,431m ³ /h	0,370m ³ /h
6000W	Boquilla de quemador 1/100 MM	125	115	105	190	200	215	180
	Ajustes de aire (mm)	6	6	6	2.5	2.5	2.5	2.5
	Consumo	0,473 kg/hora	0,473 kg/hora	0,473 kg/hora	0,635 metros ³ /h	0,738m ³ /h	0,738m ³ /h	0,635 metros ³ /h

Quemador	Boquilla	G25.1 25 mbar	G2.350 13 mbar	G27 20 mbar	G31 30-37 mbar	G31 37 mbar	G31 50 mbar
4.500W	Boquilla de quemador 1/100 MM	150	195	160	92	90	80
	Ajustes de aire (mm)	1.5	1.5	1.5	5	5	5
	Consumo	0,430m ³ /h	0,514 metros ³ /h	0,452 metros ³ /h	0,272 kg/h	0,272 kilos por hora	0,272 kilos por hora
7.500W	Boquilla de quemador 1/100 MM	210	300	225	125	115	105
	Ajustes de aire (mm)	2.5	2.5	2.5	6	6	6
	Consumo	0,737m ³ /h	0,882m ³ /h	0,774 metros ³ /h	0,466 kilos por hora	0,466 kilos por hora	0,466 kilos por hora

TUBO DE ENTRADA DE GAS

Determine si el aparato es adecuado para el tipo de gas utilizado para que cumpla con las instrucciones de la etiqueta.

Para convertir a otro tipo de gas, verifique la coincidencia con el tipo de cojinete de gas.

La conexión del aparato a la distribución de gas debe realizarse a través de un tubo de acero o cobre que cumpla con los requisitos nacionales aplicables. El equipo debe revisarse periódicamente: cámbielo si es necesario.

La conexión flexible entre la placa y la instalación de gas del local deberá estar homologada según las normas vigentes. Se debe colocar una válvula o llave de corte aguas arriba de la manguera de conexión para aislar la placa de la entrada de gas.

Después de la instalación, compruebe si hay posibles fugas (utilice un detector de fugas adecuado y homologado).

El dispositivo ha sido probado por el fabricante; los datos técnicos del dispositivo se encuentran en la etiqueta.

Conexión de gas líquido:

La presión del gas para la conexión de líquido debe ser de 28 o 30 mbar para propano/butano y de 37 mbar para propano. Es necesario consultar la etiqueta técnica para valorar la presión y comprobar los parámetros de la boquilla instalada.

Si la presión es inferior a 28 mbar o superior a 37 mbar, no se debe conectar el dispositivo.

Conexión de gas:

La presión de la conexión de gas ciudad debe ser de 20 mbar. Es necesario comprobar la presión de la red de gas así como la boquilla instalada en el dispositivo para evitar daños y accidentes.

Si la presión del gas es inferior a 18 mbar o superior a 22,5 mbar, no se debe conectar el dispositivo.

COMPROBAR EL TIPO DE GAS PARA EL QUE ESTÁ PREVISTO EL APARATO

Nuestros electrodomésticos están certificados y regulados para gas natural (ver placa). La conversión o adaptación a otro tipo de gas debe ser realizada por personal autorizado. Las boquillas para los distintos tipos de gas se encuentran en una bolsa suministrada con la cocina de gas y están marcadas en centésimas de mm (tabla de características técnicas de los tubos).

Nuestros dispositivos están certificados y regulados para gas natural (ver ficha técnica). La conversión o adaptación a otro tipo de gas debe ser realizada por personal autorizado. Las boquillas para los distintos tipos de gas se encuentran en una bolsa suministrada con la cocina de gas y están marcadas en centésimas de mm (tabla de características técnicas de los tubos).

Reemplazo de boquillas y ajuste de presión.

Para reemplazar la boquilla del quemador principal, proceda de la siguiente manera:

- 1) retire los botones de control del panel frontal (fi g.1, nota 1)
- 2) quitar el panel frontal (fi g.1, nota 2)
- 3) recomendamos desmontar también el panel trasero (si es posible) para facilitar el acceso (fig.1, nota 3)
- 4) Regular la entrada de aire para el gas en cuestión según la tabla "DATOS TÉCNICOS".

Importante :

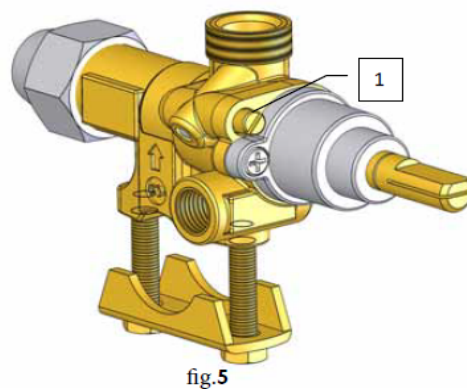
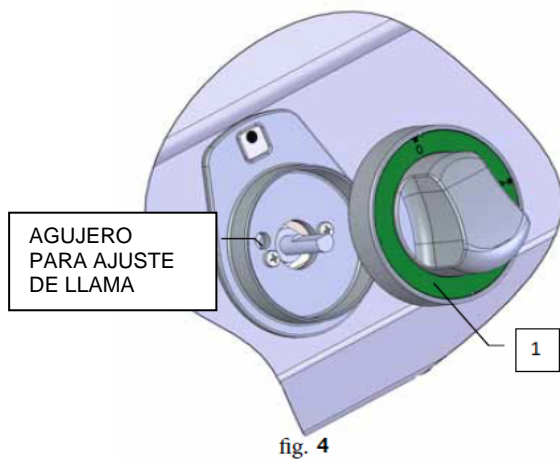
Después de configurar el aparato a otro tipo de gas, es necesario cambiar el gas indicado en la placa técnica situada en un lugar visible en la parte trasera del aparato.

Regulación llama potencia reducida "AHORRO"

La llama de salida reducida "SAVING" se puede regular mediante un tornillo colocado en el cuerpo de la válvula (nota 1, fig. 5), al lado del eje de la válvula.

Para ajustar, proceda de la siguiente manera:

- Retire el botón de control (nota 1, fig. 4) tirando de él hacia usted.
- Ajustar el diámetro del agujero con un destornillador plano.



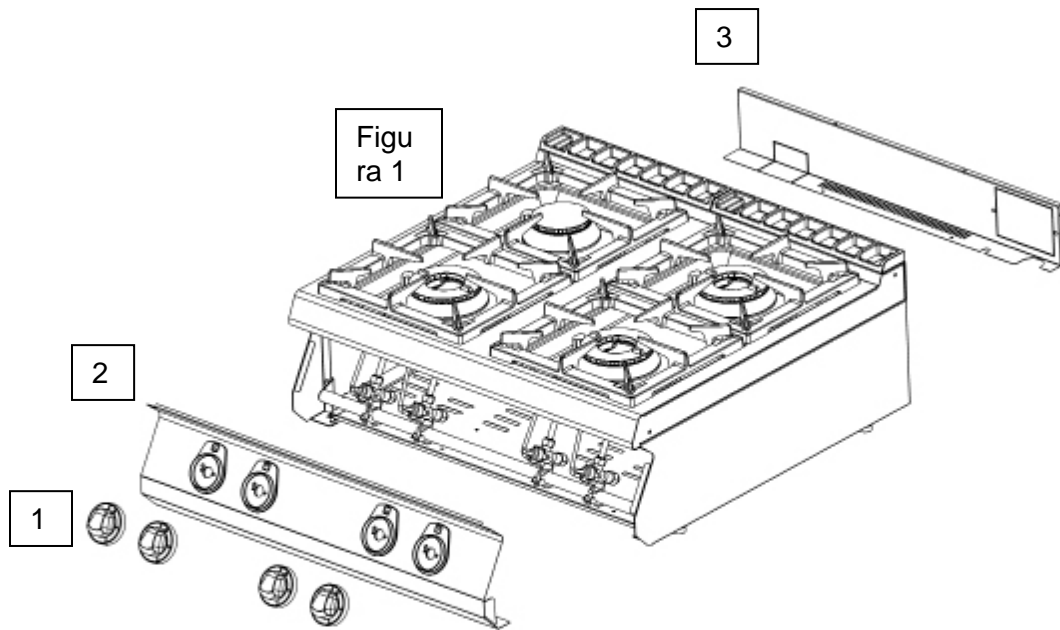
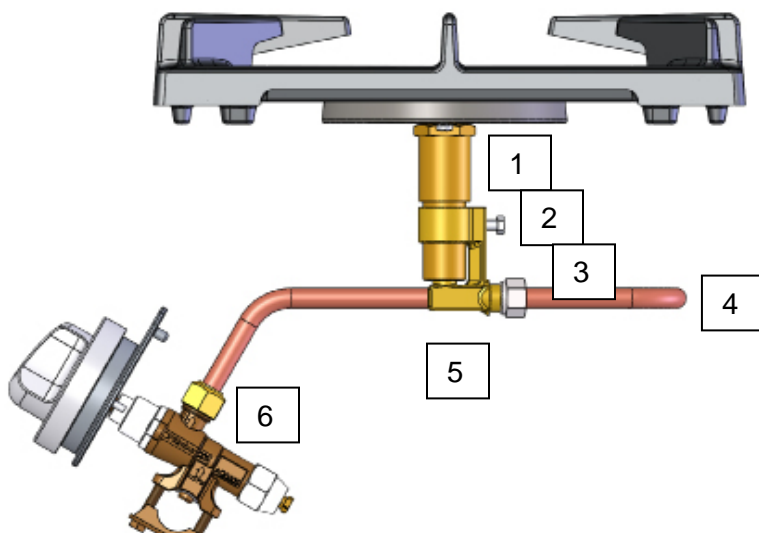
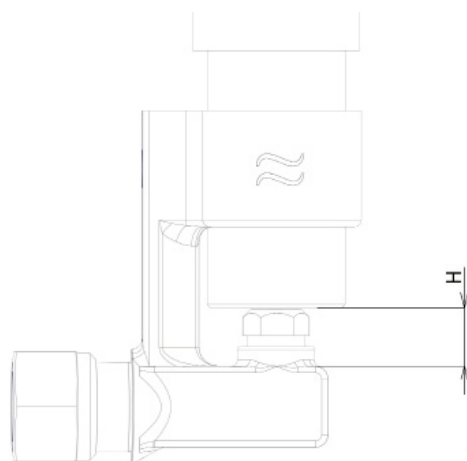


Figura 4



Lista de artículos:

- 1- Tubo del quemador
- 2- Tornillo M5x16 marca IMBUS
- 3- Soporte de boquilla
- 4- Tubería de suministro - cobre
- 5- Boquilla del quemador
- 6- Grifo de gas

Procedimiento de sustitución de boquillas:

- 1) Aflojar el tornillo M5x16 marca IMBUS (posición 2)
- 2) Mover el soporte de la boquilla (posición 3) hacia abajo.
- 3) Desenrosque la boquilla (posición 5) con una llave y sustitúyala por la boquilla del tamaño requerido
- 4) Mueva el soporte de la boquilla hacia arriba a la distancia H.
- 5) Apretar el tornillo M5x16 marca IMBUS.

La distancia H es la dimensión nominal en mm entre el soporte de la boquilla y el tubo del quemador (posición 1). Los valores son verificados por el instituto de pruebas.

Encendido del quemador y ajuste de la potencia.

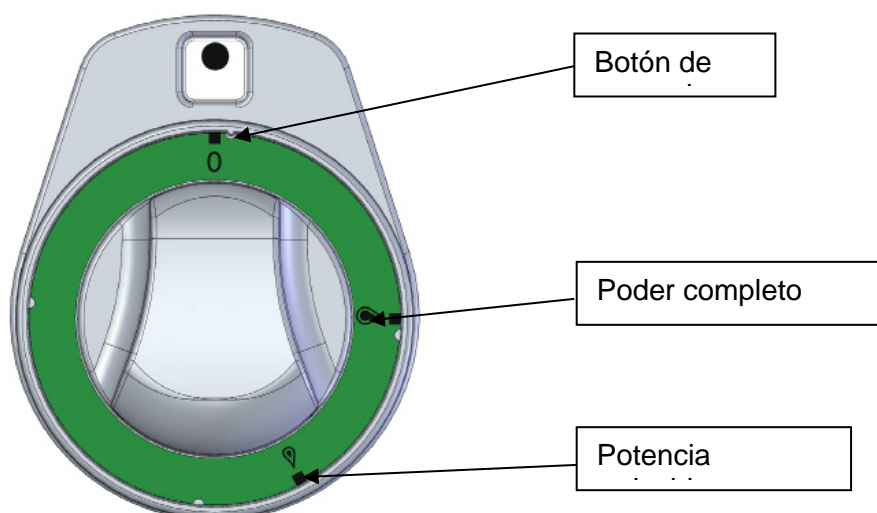
Gire el mando de control del quemador correspondiente (A) a la posición “encendido del quemador principal” y luego manténgalo presionado. Encienda el quemador con un encendedor o fósforos. Después de encender el quemador, mantener presionado el botón (A) durante varios segundos hasta que el termofusible se caliente. Luego suelte el botón. Si la llama se apaga, repite todo el proceso.

Rendimiento de reducción de potencia:

Girando el mando (A) a la posición “potencia reducida”, se regula la combustión del quemador a potencia reducida (menor rendimiento).

Cómo apagar el quemador:

Gire el mando (A) a la posición “0”



6.LIMPIEZA Y MANTENIMIENTO

6.1 Instrucciones de seguridad

Cualquier mantenimiento, limpieza o reparación del dispositivo debe realizarse con el dispositivo desenchufado (aislado de todas las fuentes eléctricas).

Está prohibido el uso de detergentes cáusticos y bicarbonato de sodio para la limpieza. El agua no debe penetrar en el interior del dispositivo.

Nunca sumerja el dispositivo en agua u otro líquido.

Utilice productos de la marca Casselin destinados a este fin.

ADVERTENCIA

El dispositivo no se puede limpiar con un chorro de agua directo (no con un chorro de agua a presión).

6.2 Mantenimiento diario

Desconecta el dispositivo

Limpia el dispositivo con agua tibia y un paño limpio después de cada uso.

Después de la limpieza, utilice un paño suave y seco para pulir y secar el dispositivo. Todas las piezas deben secarse.

Guarde el dispositivo en un lugar seco.

6.3 Indicaciones de seguridad para el mantenimiento del dispositivo

Verifique diariamente si hay daños en el cable de alimentación. Nunca utilice el aparato cuando el cable esté dañado. Si el cable presenta defectos, debe ser reemplazado por un técnico calificado.

En caso de avería, contacte con su distribuidor.

Cualquier trabajo de mantenimiento o reparación debe ser realizado únicamente por un profesional.

OBSERVÓ

En caso de desconexión, desenchufe el aparato, déjelo enfriar y póngase en contacto con su distribuidor. Si la unidad no arranca, verifique su cable de alimentación. El dispositivo no debe enchufarse a una regleta sino directamente a una toma de pared. Para cualquier otra anomalía contacte con su distribuidor.

OBSERVÓ

Residuos de dispositivos usados: cualquier dispositivo usado debe, durante su eliminación, cumplir con la normativa vigente en su país *. Es imperativo inutilizar el dispositivo antes de desecharlo quitando el cable de alimentación.

** en términos de ecología y reciclaje*

CUCINA GAS – LINEA 700



C7FOG2F40-C7FOG2F40S-C7FOG4F80-C7FOG4F80S-C7FOG6F120-C7FOG6F120S

SAS CASSELIN
83 rue Marcel Mérieux 69960 Corbas FRANCIA
Tel: +33 (0)4 82 92 60 00 - E-mail: contact@casselin.com

RIEPILOGO

1. PRESENTAZIONE

- 1.1 Informazione
- 1.2 Descrizione dei simboli
- 1.3 Diritto d'autore
- 1.4 Dichiarazione di conformità
- 1.5 Garanzia

2. SICUREZZA

- 2.1 Generale
- 2.2 Destinazione d'uso
- 2.3 Istruzioni di sicurezza durante l'utilizzo del dispositivo

3. TRASPORTI, IMBALLAGGIO E STOCCAGGIO

- 3.1 Ispezione dopo il trasporto
- 3.2 Confezione
- 3.3 Magazzinaggio

4. CARATTERISTICHE HARDWARE

5. FACILITÀE UTILIZZARE

- 5.1 Istruzioni di sicurezza
- 5.2 Utilizzo

6. PULIZIAE MANUTENZIONE

- 6.1 Istruzioni di sicurezza
- 6.2 Pulizia
- 6.3 Istruzioni di sicurezza per la manutenzione

7. IRREGOLARITÀ DI FUNZIONAMENTO

1.PRESENTAZIONE

1.1 Informazioni

Questo manuale utente serve come informazione a tutti i suoi utenti. Descrive l'installazione e la gestione del dispositivo. Le istruzioni di sicurezza e la conoscenza tecnica del dispositivo sono dettagliate in questo manuale. Sono condizioni essenziali per il corretto utilizzo delle attrezzature professionali.

Ogni utilizzatore deve rispettare scrupolosamente tutte le istruzioni per l'uso. Questo manuale d'uso deve essere conservato accanto al prodotto per un corretto utilizzo e l'accesso alle istruzioni in ogni momento per ciascun utente.

1.2 Descrizione dei simboli

Informazioni, istruzioni per l'uso e istruzioni di sicurezza sono rappresentate da simboli. È fondamentale seguire queste istruzioni per evitare danni materiali e lesioni personali.

AVVERTIMENTO

Questo simbolo significa che esiste un pericolo che potrebbe causare lesioni. Concentrazione e cautela sono fondamentali quando si utilizza questo dispositivo.

PERICOLO ELETTRICO

Ciò significa che esiste il pericolo derivante dalla corrente elettrica. La mancata osservanza delle istruzioni può comportare il rischio di lesioni e morte.

ATTENZIONE

Questo simbolo viene utilizzato per indicare che la mancata osservanza delle istruzioni può causare il guasto o la distruzione del dispositivo.

SI ACCORSE

Questo simbolo indica buone pratiche e consigli che devono essere applicati per un utilizzo efficace del dispositivo.

SI ACCORSE

È necessario leggere queste istruzioni per l'uso prima di mettere in servizio il dispositivo. Non ci assumiamo alcuna responsabilità per danni e guasti derivanti dal mancato rispetto delle istruzioni per l'uso. La società Casselin si riserva il diritto di apportare qualsiasi modifica, sia tecnica, informativa o di marketing, al nostro prodotto senza preavviso.

1.3 Diritto d'autore

Il manuale utente è protetto dalla legge sul copyright. Non sono consentite riproduzioni di ogni tipo e forma – anche parziali – nonché lo sfruttamento e/o la trasmissione dei suoi contenuti senza la nostra autorizzazione. Qualsiasi violazione di queste disposizioni dà diritto al risarcimento dei danni. Altri diritti rimangono riservati.

1.4 Dichiarazione di conformità

Il dispositivo è conforme alle attuali norme e direttive dell'Unione Europea. Lo attestiamo nella dichiarazione di conformità CE.

1.5 Garanzia

Le istruzioni riportate nelle presenti istruzioni per l'uso sono state redatte tenendo conto delle normative in vigore, degli attuali sviluppi tecnici, delle nostre conoscenze ed esperienze. Tutte le traduzioni sono state prodotte in modo professionale. Decliniamo tuttavia ogni responsabilità in caso di errore di traduzione. Fa fede la versione francese allegata.

2. SICUREZZA

Le istruzioni di sicurezza servono per evitare pericoli. Essi sono citati nei singoli capitoli e sono caratterizzati da simboli. La loro conformità garantisce una protezione ottimale contro i rischi e consente il funzionamento ideale del dispositivo. Le istruzioni di sicurezza devono essere disponibili e leggibili sui dispositivi.

2.1 Principi

Sono stabilite istruzioni di sicurezza per evitare errori, usi pericolosi e guasti. Pertanto l'apparecchio non deve essere modificato né utilizzato in modo improprio. Il dispositivo è progettato secondo le regole tecniche attualmente sviluppate. Questo avviso deve essere conservato. Il dispositivo deve essere utilizzato in locali destinati a questo scopo e solo da una persona responsabile e a conoscenza del funzionamento del dispositivo.

2.2 Destinazione d'uso

Il funzionamento dell'apparecchio e la sicurezza d'uso sono garantiti solo in caso di utilizzo normale e corretto dello stesso. Il montaggio e gli interventi tecnici devono essere eseguiti da professionisti.

ATTENZIONE

Ogni altro utilizzo è considerato non conforme. Qualsiasi accusa legata ad un uso improprio del dispositivo non è ammissibile e sarà nulla. L'uso previsto corrisponde all'uso descritto nelle presenti istruzioni per l'uso. Un uso corretto corrisponde al rispetto delle norme di sicurezza, igiene, pulizia e manutenzione.

2.3 Istruzioni di sicurezza durante l'utilizzo del dispositivo

Le informazioni relative alla sicurezza sul lavoro si riferiscono alle normative dell'Unione Europea valide al momento della produzione dell'apparecchio. Per l'uso commerciale del dispositivo, l'operatore si impegna, per tutta la durata del suo utilizzo, a verificare la conformità delle misure citate in tema di sicurezza sul lavoro con lo stato attuale delle conoscenze e a rispettare le nuove normative.

Per i paesi extra UE dovranno essere rispettate le leggi e le disposizioni del paese. Dovranno inoltre essere rispettate tutte le disposizioni a tutela dell'ambiente.

ATTENZIONE

Il dispositivo deve essere utilizzato da persone con sufficienti mezzi fisici e intellettuali. Le persone con mezzi fisici e intellettuali limitati devono essere supervisionate per utilizzare questo dispositivo. Utilizzo vietato a bambini e minorenni (eccezioni previste nell'ambito giuridico previsto dalla legge)

Se il dispositivo viene utilizzato da terzi, le istruzioni per l'uso devono essere disponibili prima di qualsiasi utilizzo. Ogni nuovo utente deve aver letto le istruzioni per l'uso.

Il dispositivo deve essere utilizzato esclusivamente in locali destinati a tale scopo.

3. TRASPORTO, IMBALLAGGIO E STOCCAGGIO

3.1 Ispezione dopo il trasporto

La verifica dell'assenza di danni e della completezza del dispositivo dovrà essere effettuata al ricevimento del pacco. Qualora si riscontrassero danni da trasporto, rifiutare o accettare il prodotto consegnato solo con riserva*. Successivamente dovrà essere presentato reclamo specificando i difetti riscontrati. Il risarcimento dei danni è possibile solo in caso di reclamo presentato entro i termini previsti, ovvero 24-48 ore al massimo.

**scritto sulla bolla di consegna cartacea o digitale del corriere.*

3.2 Imballaggio

L'imballaggio del dispositivo deve essere conservato in caso di trasloco o per la restituzione al servizio post-

vendita. L'imballo interno ed esterno deve essere completamente rimosso prima dell'utilizzo del dispositivo. Prima della distruzione dell'imballo devono essere rispettate le norme vigenti nel vostro Paese in materia di tutela dell'ambiente.

3.3. Magazzinaggio

ATTENZIONE

Il dispositivo può essere conservato in magazzino ma solo nella sua confezione originale chiusa.

Lo stoccaggio può essere effettuato nel rispetto delle seguenti condizioni:

- Conservazione in un locale asciutto e non umido
- Riparato dal sole
- Controllo delle scorte per più di 2 mesi (condizioni generali del dispositivo e di tutti gli elementi che lo costituiscono)
- Nessuno scuotimento del materiale
- Stoccaggio in locali chiusi e non all'aperto.

4. CARATTERISTICHE HARDWARE

* Soggetto a modifiche

Modello	Potere	Dimensioni	Peso
C7FOG2F40	3.500 W + 6.000 W gas	L 400 x P 700 x H 330 mm	25 chilogrammi
C7FOG2F40S	3.500 W + 6.000 W gas	L 400 x P 700 x H 900 mm	28 chilogrammi
C7FOG4F80	1 gas da 3.500 W + 3 gas da 6.000 W	L 800 x P 700 x H 330 mm	32 chilogrammi
C7FOG4F80S	1 gas da 3.500 W + 3 gas da 6.000 W	L 800 x P 700 x H 900 mm	48 chilogrammi
C7FOG6F120	2 da 3.500 W + 4 da 6.000 W a gas	L 1200 x P 700 x H 330 mm	55 chilogrammi
C7FOG6F120S	2 da 3.500 W + 4 da 6.000 W a gas	L 1200 x P 700 x H 900 mm	69 chilogrammi

5. INSTALLAZIONE ED USO

5.1 Istruzioni di sicurezza

COLLEGAMENTO GAS

I dispositivi funzionano con i seguenti gas: Butano G30, Propano G31, Gas naturale G20/G25. I dispositivi vengono forniti di serie con un iniettore di butano/propano corrispondente alla categoria IIE+3+.

La connessione avviene tramite una filettatura 1/2.

AVVERTIMENTO

Durante il funzionamento il dispositivo può raggiungere temperature elevate. Per evitare ustioni e incidenti, non utilizzare l'apparecchio se non funziona correttamente e non utilizzare pezzi di ricambio non originali.

5.2 Utilizzo

⚠ AVVERTIMENTO

L'installazione del dispositivo e la manutenzione devono essere eseguite esclusivamente da professionisti.

- Non lasciare il dispositivo in funzione senza monitorarlo.
- Durante l'uso le mani devono essere asciutte.
- Non spostare o inclinare il dispositivo durante il funzionamento.

MANUALE

FACILITÀ

L'installazione, la regolazione e l'adattamento ad altri tipi di gas nonché la messa in servizio possono essere effettuati solo da persona istruita, autorizzata a questo tipo di operazione e solo in conformità con le norme in vigore. L'apparecchio deve essere collocato in uno spazio ben ventilato per garantire il tiraggio dei gas di combustione. Il dispositivo necessita di 2 m³ di aria in 1 ora e 1kW di potenza.

Il dispositivo può essere installato da solo o in serie con altri dispositivi di nostra produzione. È necessario rispettare l

distanza minima di 10 cm tra il dispositivo e altri oggetti ed evitare il contatto con materiali infiammabili. In questo caso, adottare le misure necessarie per garantire la protezione delle parti infiammabili.

Distanze di sicurezza per materiali infiammabili in base al loro grado di infiammabilità:

- A non infiammabile: granito, arenaria, cemento, mattoni, piastrelle di ceramica, rivestimenti
- B difficilmente infiammabile: acumin, eraclito, lihnos, itaver
- C1 difficilmente infiammabile: legno di alberi di latifoglie, compensato, carta indurita, umakart
- C2 media infiammabilità: truciolare, solodur, sughero, gomma, rivestimenti
- C3 facilmente infiammabile: pannelli in fibra di legno, polistirolo, poliuretano, PVC

Posizionare il dispositivo in posizione verticale su una superficie solida e piana. Questo è dotato di piedini regolabili.

FR

- EN 06 1008 protezione antincendio per i consumatori locali di energia e gli emettitori di calore
- EN 33 2000 (33 2000-4-482; 33 2000-4-42) ambiente per apparecchi elettrici

Bruciatore	Ugello	G30 28-30 mbar	G30 37 mbar	G30 50 mbar	G20 20 mbar	G25 25 mbar	G25 20 mbar	G20 25 mbar
3.500 W	Ugello bruciatore 1/100 MM	92	90	80	140	145	155	130
	Impostazioni dell'aria (mm)	5	5	5	1.5	1.5	1.5	1.5
	Consumo	0,276 kg/ora	0,276 kg/ora	0,276 kg/ora	0,370 m ³ /H	0,431 m ³ /H	0,431 m ³ /H	0,370 m ³ /H
6000W	Ugello bruciatore 1/100 MM	125	115	105	190	200	215	180
	Impostazioni dell'aria (mm)	6	6	6	2.5	2.5	2.5	2.5
	Consumo	0,473 kg/ora	0,473 kg/ora	0,473 kg/ora	0,635 m ³ /H	0,738 m ³ /H	0,738 m ³ /H	0,635 m ³ /H

Bruciatore	Ugello	G25.1 25 mbar	G2.350 13 mbar	G27 20 mbar	G31 30-37mbar	G31 37mbar	G31 50mbar
4.500 W	Ugello bruciatore 1/100 MM	150	195	160	92	90	80
	Impostazioni dell'aria (mm)	1.5	1.5	1.5	5	5	5
	Consumo	0,430 m ³ /H	0,514 m ³ /H	0,452 m ³ /H	0,272 kg/ora	0,272 kg/ora	0,272 kg/ora
7.500 W	Ugello bruciatore 1/100 MM	210	300	225	125	115	105
	Impostazioni dell'aria (mm)	2.5	2.5	2.5	6	6	6
	Consumo	0,737 m ³ /H	0,882 m ³ /H	0,774 m ³ /H	0,466 kg/hH	0,466 kg/h	0,466 kg/h

TUBO ENTRATA GAS

Verificare se l'apparecchio è adatto al tipo di gas utilizzato affinché sia conforme alle indicazioni riportate sull'etichetta.

Per passare ad un altro tipo di gas, verificare la corrispondenza con il tipo di cuscinetto del gas.

Il collegamento dell'apparecchio alla rete di distribuzione del gas deve essere effettuato su un tubo di acciaio o di rame conforme alle normative nazionali applicabili. L'attrezzatura deve essere controllata regolarmente: cambiarla se necessario.

Il collegamento flessibile tra la piastra e l'impianto gas del locale deve essere omologato secondo le norme vigenti. A monte del tubo di collegamento deve essere posizionata una valvola o un rubinetto di intercettazione per isolare la piastra dall'ingresso del gas.

Dopo l'installazione verificare eventuali perdite (utilizzare un rilevatore di perdite idoneo e omologato).

Il dispositivo è stato testato dal produttore, i dati tecnici del dispositivo sono riportati sull'etichetta.

Collegamento gas liquido:

La pressione del gas per il collegamento del liquido deve essere di 28 o 30 mbar per propano/butano e 37 mbar per propano. È necessario consultare l'etichetta tecnica per valutare la pressione e verificare i parametri dell'ugello installato.

Se la pressione è inferiore a 28 mbar o superiore a 37 mbar, il dispositivo non deve essere collegato.

Collegamento gas:

La pressione per l'allaccio del gas città deve essere di 20 mbar. È necessario controllare la pressione della rete gas nonché l'ugello installato sull'apparecchio per evitare danni ed incidenti.

Se la pressione del gas è inferiore a 18 mbar o superiore a 22,5 mbar, il dispositivo non deve essere collegato.

VERIFICARE IL TIPO DI GAS PER IL QUALE È PREDISPOSTO L'APPARECCHIO

I nostri apparecchi sono certificati e regolamentati per il gas naturale (vedi targhetta). La conversione o l'adattamento ad altro tipo di gas deve essere effettuato da personale autorizzato. Gli ugelli per i diversi tipi di gas si trovano in una busta fornita con la cucina a gas e sono marcati in centesimi di mm (tabella caratteristiche tecniche dei tubi).

I nostri apparecchi sono certificati e regolamentati per il gas naturale (vedi scheda tecnica). La conversione o l'adattamento ad altro tipo di gas deve essere effettuato da personale autorizzato. Gli ugelli per i diversi tipi di gas si trovano in una busta fornita con la cucina a gas e sono marcati in centesimi di mm (tabella caratteristiche tecniche dei tubi).

Sostituzione ugelli e regolazione pressione

Per sostituire l'ugello del bruciatore principale procedere come segue:

- 1) rimuovere i pulsanti di comando dal pannello frontale (fi g.1, nota 1)
- 2) rimuovere il pannello frontale (fi g.1, nota 2)
- 3) si consiglia di smontare anche il pannello posteriore (se possibile) per un più facile accesso (fig.1, nota 3)
- 4) Regolare l'ingresso dell'aria per il gas in questione secondo la tabella "DATI TECNICI".

Importante:

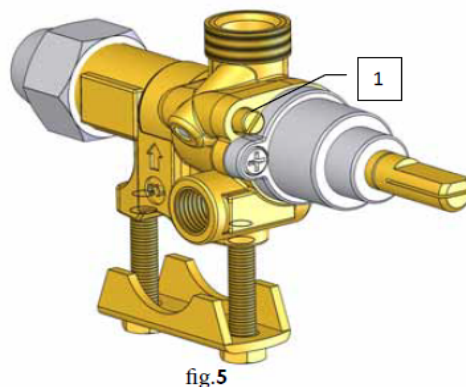
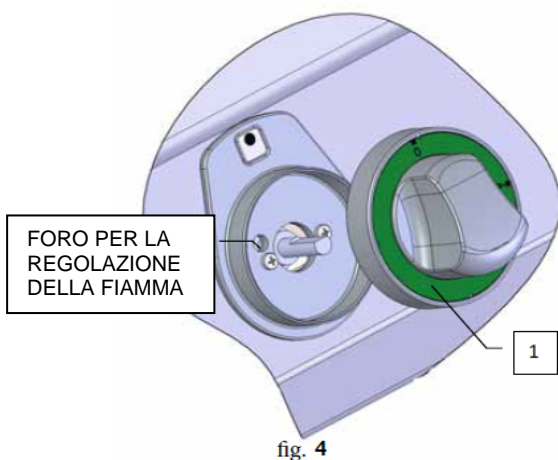
Dopo aver impostato l'apparecchio su un altro tipo di gas, è necessario cambiare il gas indicato sulla targhetta tecnica posta in posizione visibile sul retro dell'apparecchio.

"SAVING" regolazione fiamma a potenza ridotta

La regolazione della fiamma a potenza ridotta "SAVING" può essere effettuata tramite una vite posta nel corpo valvola (nota 1, fig. 5), in prossimità dell'albero valvola.

Per effettuare la regolazione procedere come segue:

- Rimuovere il pulsante di comando (nota 1, fig. 4) tirandolo verso di sé.
- Regolare il diametro del foro utilizzando un cacciavite piatto.



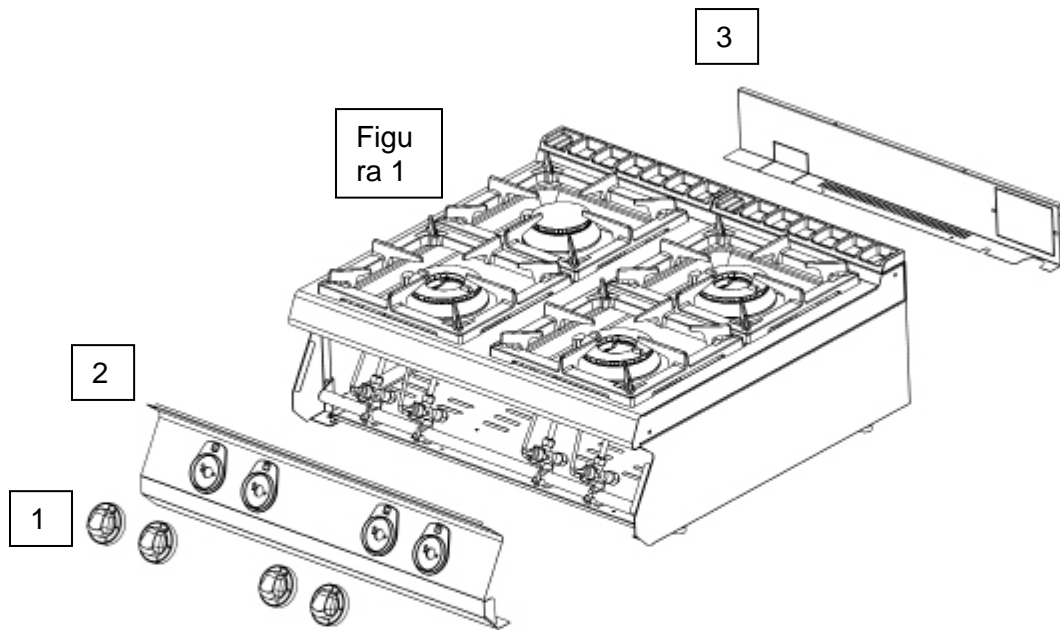
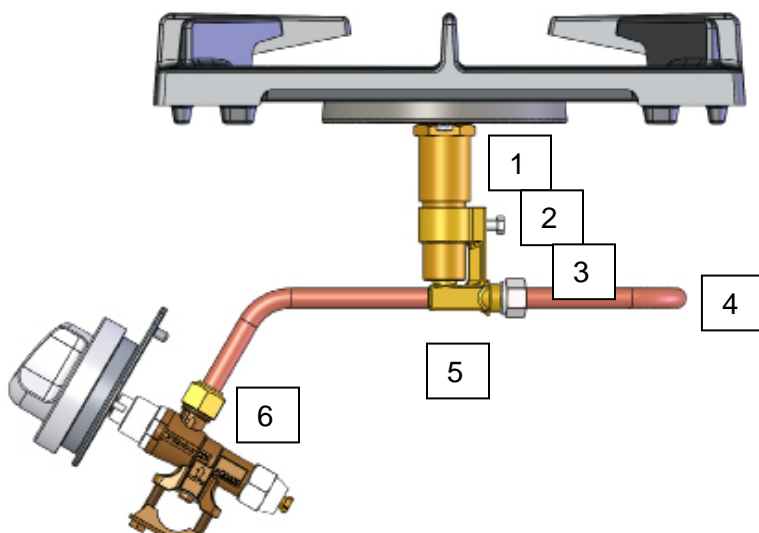
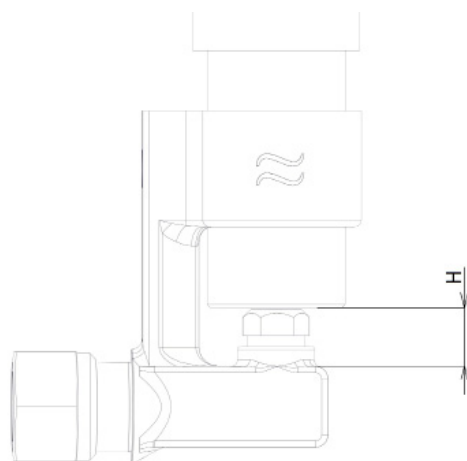


Figura 4



Elenco degli articoli:

- 1- Tubo del bruciatore
- 2- Vite M5x16 marca IMBUS
- 3- Supporto ugello
- 4- Tubo di alimentazione - rame
- 5- Ugello del bruciatore
- 6- Rubinetto del gas

Procedura di sostituzione dell'ugello:

- 1) Allentare la vite M5x16 marca IMBUS (posizione 2)
- 2) Spostare il supporto ugello (posizione 3) verso il basso
- 3) Svitare l'ugello (posizione 5) utilizzando una chiave e sostituirlo con l'ugello della dimensione richiesta
- 4) Spostare il supporto ugello verso l'alto alla quota H
- 5) Stringere la vite M5x16 della marca IMBUS.

La distanza H è la dimensione nominale in mm tra il supporto ugello e il tubo del bruciatore (posizione 1). I valori sono verificati dall'istituto di prova.

Accensione del bruciatore e regolazione della potenza

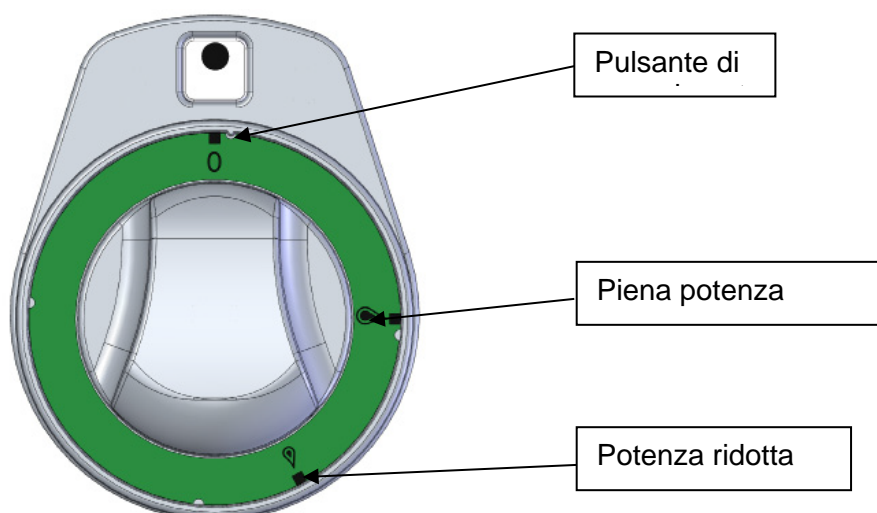
Ruotare la relativa manopola di controllo del bruciatore (A) sulla posizione "accensione bruciatore principale", quindi tenerla premuta. Accendi il fornello con un accendino o dei fiammiferi. Dopo aver acceso il bruciatore, tenere premuto il pulsante (A) per alcuni secondi finché l'hot melt non diventa caldo. Quindi rilasciare il pulsante. Se la fiamma si spegne ripetere l'intero procedimento.

Prestazioni di riduzione della potenza:

Ruotando la manopola (A) nella posizione "potenza ridotta" si regola la combustione del bruciatore a potenza ridotta (rendimento inferiore).

Come spegnere il bruciatore:

Ruotare la manopola (A) in posizione "0"



6. PULIZIA E MANUTENZIONE

6.1 Istruzioni di sicurezza

Qualsiasi operazione di manutenzione, pulizia o riparazione del dispositivo deve essere effettuata con il dispositivo scollegato (isolato da tutte le fonti elettriche).

È vietato l'uso di detersivi caustici e bicarbonato di sodio per la pulizia. L'acqua non deve penetrare all'interno del dispositivo.

Non immergere mai il dispositivo in acqua o altro liquido.

Utilizzare prodotti a marchio Casselin destinati a questo scopo.

AVVERTIMENTO

L'apparecchio non può essere pulito con un getto d'acqua diretto (non con getto d'acqua a pressione).

6.2 Manutenzione giornaliera

Scollegare il dispositivo

Pulisci il dispositivo con acqua tiepida e un panno pulito dopo ogni utilizzo

Dopo la pulizia, utilizzare un panno morbido e asciutto per lucidare e asciugare il dispositivo. Tutte le parti devono essere asciugate.

Conservare il dispositivo in un luogo asciutto.

6.3 Istruzioni di sicurezza per la manutenzione del dispositivo

Controllare quotidianamente eventuali danni al cavo di alimentazione. Non utilizzare mai l'apparecchio se il cavo è danneggiato. Se il cavo presenta difetti, deve essere sostituito da un tecnico qualificato.

In caso di guasto rivolgersi al proprio rivenditore.

Qualsiasi lavoro di manutenzione o riparazione deve essere eseguito esclusivamente da un professionista.

SI ACCORSE

In caso di disconnessione, scollegare l'apparecchio, lasciarlo raffreddare e contattare il rivenditore. Se l'unità non si avvia, controllare il cavo di alimentazione. Il dispositivo non deve essere collegato a una presa multipla ma direttamente a una presa a muro. Per qualsiasi altra anomalia rivolgersi al proprio rivenditore.

SI ACCORSE

Rifiuti da dispositivi usati: qualsiasi dispositivo usato deve, durante il suo smaltimento, essere conforme alle normative vigenti nel proprio paese*. È imperativo rendere il dispositivo inutilizzabile prima dello smaltimento rimuovendo il cavo di alimentazione.

**in termini di ecologia e riciclaggio*

GASASSORTIMENT – LIJN 700



C7FOG2F40-C7FOG2F40S-C7FOG4F80-C7FOG4F80S-C7FOG6F120-C7FOG6F120S

SAS CASSELIN
83 rue Marcel Mérieux 69960 Corbas FRANKRIJK
Tel: +33 (0)4 82 92 60 00 - E-mail: contact@casselin.com

SAMENVATTING

1. PRESENTATIE

- 1.1 Informatie
- 1.2 Beschrijving van symbolen
- 1.3 auteursrechten
- 1.4 Conformiteitsverklaring
- 1.5 Garantie

2. BEVEILIGING

- 2.1 Algemeen
- 2.2 Beoogd gebruik
- 2.3 Veiligheidsinstructies bij het gebruik van het apparaat

3. TRANSPORT, VERPAKKING EN OPSLAG

- 3.1 Inspectie na transport
- 3.2 Verpakking
- 3.3 Opslag

4. HARDWARE-FUNCTIES

5. FACILITEITEN GEBRUIKEN

- 5.1 Veiligheidsinstructies
- 5.2 Gebruik

6. SCHOONMAAKEN ONDERHOUD

- 6.1 Veiligheidsinstructies
- 6.2 Schoonmaak
- 6.3 Veiligheidsinstructies voor onderhoud

7. OPERATIONELE ONREGELMATIGHEDEN

1.PRESENTATIE

1.1 Informatie

Deze gebruikershandleiding dient ter informatie voor al zijn gebruikers. Het beschrijft de installatie en bediening van het apparaat. Veiligheidsinstructies en technische kennis van het apparaat worden gedetailleerd beschreven in deze handleiding. Het zijn essentiële voorwaarden voor het juiste gebruik van professionele apparatuur.

Elke gebruiker moet alle gebruiksaanwijzingen nauwgezet respecteren. Deze gebruikershandleiding moet naast het product worden bewaard voor correct gebruik en te allen tijde toegang tot de instructies voor elke gebruiker.

1.2 Beschrijving van symbolen

Informatie, gebruiksaanwijzingen en veiligheidsinstructies worden weergegeven door symbolen. Het is essentieel dat u deze instructies opvolgt om materiële schade en persoonlijk letsel te voorkomen.

WAARSCHUWING

Dit symbool betekent dat er gevaar bestaat dat letsel kan veroorzaken. Concentratie en voorzichtigheid zijn absoluut noodzakelijk bij het bedienen van dit apparaat.

ELEKTRISCH GEVAAR

Dit betekent dat er gevaar bestaat door elektrische stroom. Het niet opvolgen van de instructies kan leiden tot risico op letsel en overlijden.

AANDACHT

Dit symbool wordt gebruikt om aan te geven dat het niet opvolgen van de instructies kan leiden tot defecten of vernietiging van het apparaat.

MERKTE OP

Dit symbool geeft goede praktijken en advies aan die moeten worden toegepast voor een effectief gebruik van het apparaat.

MERKTE OP

U dient deze gebruiksaanwijzing te lezen voordat u het apparaat in gebruik neemt. Voor schade en defecten die voortvloeien uit het niet naleven van de gebruiksaanwijzing aanvaarden wij geen aansprakelijkheid. Het bedrijf Casselin behoudt zich het recht voor om zonder voorafgaande kennisgeving wijzigingen aan te brengen, zowel technisch, informatief als marketingachtig, aan ons product.

1.3 Auteursrecht

De gebruikershandleiding is auteursrechtelijk beschermd. Reproducties van alle soorten en vormen – zelfs gedeeltelijk – evenals de exploitatie en/of overdracht van de inhoud ervan zijn zonder onze toestemming niet toegestaan. Elke overtreding van deze bepalingen geeft u recht op schadevergoeding. Overige rechten blijven voorbehouden.

1.4 Conformiteitsverklaring

Het apparaat voldoet aan de huidige normen en richtlijnen van de Europese Unie. Dit bevestigen wij in de CE-conformiteitsverklaring.

1.5 Garantie

Bij het opstellen van de instructies in deze gebruiksaanwijzing is rekening gehouden met de geldende regelgeving, actuele technische ontwikkelingen, onze kennis en ervaring. Alle vertalingen zijn professioneel geproduceerd. Wij wijzen echter alle verantwoordelijkheid af in het geval van een vertaalfout. De bijgevoegde Franse versie is authentiek.

2. VEILIGHEID

Om gevaren te vermijden worden veiligheidsinstructies gebruikt. Ze worden in de afzonderlijke hoofdstukken vermeld en worden gekenmerkt door symbolen. Het voldoen ervan garandeert een optimale bescherming tegen risico's en maakt een ideale werking van het apparaat mogelijk. Veiligheidsinstructies moeten op de apparaten aanwezig en leesbaar zijn.

2.1 Principes

Er zijn veiligheidsinstructies opgesteld om fouten, gevaarlijk gebruik en storingen te voorkomen. Daarom mag het apparaat niet worden gewijzigd of misbruikt. Het apparaat is ontworpen volgens de momenteel ontwikkelde technische regels. Deze kennisgeving moet worden bewaard. Het apparaat mag alleen worden gebruikt in ruimtes die voor dit doel zijn bedoeld, en alleen door een verantwoordelijke persoon die kennis heeft van de bediening van het apparaat.

2.2 Beoogd gebruik

De werking van het apparaat en de gebruiksveiligheid zijn alleen gegarandeerd bij normaal en correct gebruik ervan. Montage en technische ingrepen moeten door vakmensen worden uitgevoerd.

AANDACHT

Elk ander gebruik wordt als niet-conform beschouwd. Elke beschuldiging die verband houdt met oneigenlijk gebruik van het apparaat is niet ontvankelijk en zal nietig zijn. Het beoogde gebruik komt overeen met het gebruik dat in deze gebruiksaanwijzing wordt beschreven. Correct gebruik komt overeen met het naleven van de veiligheids-, hygiëne-, reinigings- en onderhoudsregels.

2.3 Veiligheidsinstructies bij gebruik van het apparaat

Informatie met betrekking tot arbeidsveiligheid verwijst naar de regelgeving van de Europese Unie die geldig was op het moment van productie van het apparaat. Voor commercieel gebruik van het apparaat verbindt de exploitant zich ertoe om tijdens de duur van het gebruik ervan de conformiteit van de genoemde maatregelen op het gebied van de arbeidsveiligheid te verifiëren met de huidige stand van het arsenaal aan adviezen en om te voldoen aan de nieuwe regelgeving.

Voor niet-EU-landen moeten de wetten en bepalingen van het land worden gerespecteerd. Alle bepalingen inzake milieubescherming moeten eveneens worden nageleefd.

AANDACHT

Het apparaat moet worden bediend door mensen die over voldoende fysieke en intellectuele middelen beschikken. Mensen met beperkte fysieke en intellectuele middelen moeten onder toezicht staan om dit apparaat te gebruiken. Gebruik verboden door kinderen en minderjarigen (uitzonderingen gemaakt binnen een wettelijk kader waarin de wet voorziet)

Als het apparaat door een derde wordt gebruikt, moet de gebruiksaanwijzing vóór elk gebruik beschikbaar zijn. Elke nieuwe gebruiker moet de gebruiksaanwijzing gelezen hebben.

Het apparaat mag alleen worden gebruikt in ruimtes die daarvoor bedoeld zijn.

3. TRANSPORT, VERPAKKING EN OPSLAG

3.1 Inspectie na transport

Verificatie van de afwezigheid van schade en de volledigheid van het apparaat moet worden uitgevoerd bij ontvangst van het pakket. Bij constatering van transportschade kunt u het geleverde product uitsluitend onder voorbehoud* weigeren of accepteren. Vervolgens moet een klacht worden ingediend waarin de

geconstateerde gebreken worden gespecificeerd. Schadevergoeding kan alleen worden geïnd als de klacht binnen de gestelde termijn, dat wil zeggen maximaal 24-48 uur, wordt ingediend.

**geschreven op de papieren of digitale pakbonnen van de vervoerder.*

3.2 Verpakking

De verpakking van het apparaat moet bewaard worden in geval van verhuizing of bij terugzending naar de klantenservice. De binnen- en buitenverpakking moeten volledig worden verwijderd voordat u het apparaat gebruikt. De in uw land geldende normen met betrekking tot milieubescherming moeten worden nageleefd voordat de verpakking wordt vernietigd.

3.3. Opslag

AANDACHT

Het apparaat kan op voorraad worden gehouden, maar alleen in de originele gesloten verpakking.

Opslag kan worden uitgevoerd met inachtneming van deze voorwaarden:

- Opslag in een droge, niet-vochtige ruimte
- Beschut tegen de zon
- Voorraadcontrole gedurende meer dan 2 maanden (algemene staat van het apparaat en alle elementen waaruit het bestaat)
- Geen schudden van het materiaal
- Opslag in afgesloten ruimten en niet buiten.

4. HARDWARE-FUNCTIES

* Aan verandering onderhevig

Model	Kracht	Dimensies	Gewicht
C7FOG2F40	3.500 W + 6.000 W gas	L 400 x D 700 x H 330 mm	25 kg
C7FOG2F40S	3.500 W + 6.000 W gas	L 400 x D 700 x H 900 mm	28 kg
C7FOG4F80	1 x 3.500 W + 3 x 6.000 W gas	L 800 x D 700 x H 330 mm	32 kg
C7FOG4F80S	1 x 3.500 W + 3 x 6.000 W gas	L 800 x D 700 x H 900 mm	48 kg
C7FOG6F120	2 x 3.500 W + 4 x 6.000 W gas	L 1200 x D 700 x H 330 mm	55 kg
C7FOG6F120S	2 x 3.500 W + 4 x 6.000 W gas	L 1200 x D 700 x H 900 mm	69 kg

5. INSTALLATIE EN GEBRUIK

5.1 Veiligheidsinstructies

GASAANSLUITING

De apparaten werken op de volgende gassen: Butaan G30, Propaan G31, Aardgas G20/G25. De apparaten worden standaard geleverd met een Butaan/Propaan-injector overeenkomstig categorie II2E+3+.

De aansluiting gebeurt via een 1/2 draad.

WAARSCHUWING

Tijdens gebruik kan het apparaat hoge temperaturen bereiken. Om brandwonden en ongelukken te voorkomen, mag u het apparaat niet gebruiken als het defect is, en geen reserveonderdelen gebruiken die niet

origineel zijn.

5.2 Gebruik

WAARSCHUWING

De installatie van het apparaat en het onderhoud mogen alleen door professionals worden uitgevoerd.

- Laat het apparaat niet draaien zonder het te controleren.
- Tijdens gebruik moeten uw handen droog zijn.
- Verplaats of kantel het apparaat niet tijdens gebruik.

HANDMATIG

FACILITEIT

De installatie, afstelling en aanpassing aan andere gassoorten, evenals de inbedrijfstelling, mogen alleen worden uitgevoerd door een geïnstrueerd persoon, bevoegd voor dit soort werkzaamheden en alleen in overeenstemming met de geldende normen. Het toestel moet in een goed geventileerde ruimte worden geplaatst om de trek van verbrandingsgassen te garanderen. Het apparaat heeft gedurende 1 uur 2 m³ lucht nodig en 1 kW vermogen.

Het apparaat kan alleen of in serie met andere apparaten van onze productie worden geïnstalleerd. Het is noodzakelijk om de minimale afstand van 10 cm tussen het apparaat en andere voorwerpen en vermijd contact met brandbare materialen. Tref in dit geval de nodige maatregelen om de bescherming van brandbare onderdelen te garanderen.

Veiligheidsafstanden voor brandbare materialen afhankelijk van hun mate van ontvlambaarheid:

- Niet-brandbaar: graniet, zandsteen, beton, baksteen, keramische tegels, coating
- B nauwelijks ontvlambaar: acumine, heraclitus, lihnos, itaver
- C1 slecht brandbaar: hout van loofbomen, multiplex, gehard papier, umakart
- C2 middelmatige ontvlambaarheid: spaanplaat, solodur, kurk, rubber, bekledingen
- C3 gemakkelijk ontvlambaar: houtvezelplaten, polystyreen, polyurethaan, PVC

Plaats het apparaat rechtop op een stevige, vlakke ondergrond. Deze is voorzien van verstelbare voeten.
FR

- EN 06 1008 brandbeveiliging voor lokale energieverbruikers en warmteafgevers
- EN 33 2000 (33 2000-4-482; 33 2000-4-42) het milieu voor elektrische apparaten

Brander	Mondstuk	G30 28-30 mbar	G30 37 mbar	G30 50 mbar	G20 20 mbar	G25 25 mbar	G25 20 mbar	G20 25 mbar
3.500 W	Brandermondstuk 1/100 MM	92	90	80	140	145	155	130
	Luchtinstellingen (mm)	5	5	5	1.5	1.5	1.5	1.5
	Consumptie	0,276 kg/u	0,276 kg/u	0,276 kg/u	0,370 m ³ /H	0,431 m ³ /H	0,431 m ³ /H	0,370 m ³ /H
6000W	Brandermondstuk 1/100 MM	125	115	105	190	200	215	180
	Luchtinstellingen (mm)	6	6	6	2.5	2.5	2.5	2.5
	Consumptie	0,473 kg/u	0,473 kg/u	0,473 kg/u	0,635 meter ³ / H	0,738 m ³ /H	0,738 m ³ /H	0,635 meter ³ / H

Brander	Mondstuk	G25.1 25 mbar	G2.350 13 mbar	G27 20 mbar	G31 30-37 mbar	G31 37 mbar	G31 50 mbar
4.500 W	Brandermondstuk 1/100 MM	150	195	160	92	90	80
	Luchtinstellingen (mm)	1.5	1.5	1.5	5	5	5
	Consumptie	0,430 m ³ /H	0,514 meter ³ /H	0,452 meter ³ /H	0,272 kg/uur	0,272 kg/u	0,272 kg/u
7.500 W	Brandermondstuk 1/100 MM	210	300	225	125	115	105
	Luchtinstellingen (mm)	2.5	2.5	2.5	6	6	6
	Consumptie	0,737 m ³ /H	0,882 meter ³ /H	0,774 meter ³ /H	0,466 kg/uH	0,466 kg/u	0,466 kg/u

GASINLAATLEIDING

Bepaal of het toestel geschikt is voor de gebruikte gassoort, zodat het voldoet aan de aanwijzingen op het etiket.

Als u wilt overstappen op een ander gastype, controleer dan of het overeenkomt met het gaslagertype. De aansluiting van het apparaat op de gasdistributie moet plaatsvinden op een stalen of koperen buis die voldoet aan de toepasselijke nationale eisen. Apparatuur moet regelmatig worden gecontroleerd: indien nodig vervangen.

De flexibele verbinding tussen de plaat en de gasinstallatie van het pand moet goedgekeurd zijn volgens de geldende normen. Er moet stroomopwaarts van de aansluitslang een klep of afsluitkraan worden geplaatst om de plaat te isoleren van de gasinlaat.

Controleer na installatie op eventuele lekkages (gebruik een geschikte en goedgekeurde lekdetector).

Het apparaat is getest door de fabrikant, de technische gegevens van het apparaat staan vermeld op het label.

Vloeibaar gasaansluiting:

De gasdruk voor de vloeistofaansluiting dient voor propaan/butaan 28 of 30 mbar en voor propaan 37 mbar te bedragen. Het is noodzakelijk om het technische label te controleren om de druk te beoordelen en de parameters van het geïnstalleerde mondstuk te controleren.

Als de druk lager is dan 28 mbar of hoger dan 37 mbar, mag het apparaat niet worden aangesloten.

Gasaansluiting:

De druk voor de stadsgasaansluiting moet 20 mbar bedragen. Het is noodzakelijk om de gasnetwerkdruk en het mondstuk dat op het apparaat is geïnstalleerd te controleren om schade en ongelukken te voorkomen.

Als de gasdruk lager is dan 18 mbar of hoger dan 22,5 mbar, mag het apparaat niet worden aangesloten.

CONTROLEER VOOR WELKE GAS HET APPARAAT IS INGESTELD

Onze apparaten zijn gecertificeerd en gereguleerd voor aardgas (zie typeplaatje). Ombouw of aanpassing aan een ander type gas moet worden uitgevoerd door bevoegd personeel. De sproeiërs voor de verschillende soorten gas bevinden zich in een zak die bij het gasfornuis wordt geleverd en zijn gemarkeerd in honderdsten van een mm (tabel met technische kenmerken van de leidingen).

Onze toestellen zijn gecertificeerd en gereguleerd voor aardgas (zie technische fiche). Ombouw of aanpassing aan een ander type gas moet worden uitgevoerd door bevoegd personeel. De sproeiers voor de verschillende soorten gas bevinden zich in een zak die bij het gasfornuis wordt geleverd en zijn gemarkeerd in honderdsten van een mm (tabel met technische kenmerken van de leidingen).

Nozzles vervangen en druk aanpassen

Ga als volgt te werk om het mondstuk van de hoofdbrander te vervangen:

- 1) verwijder de bedieningsknoppen van het voorpaneel (fig.1, opmerking 1)
- 2) verwijder het voorpaneel (fig.1, opmerking 2)
- 3) wij raden u aan om (indien mogelijk) ook het achterpaneel te demonteren, zodat u er gemakkelijker bij kunt (fig.1, opmerking 3)
- 4) Pas de luchtinlaat voor het betreffende gas aan volgens de tabel "TECHNISCHE GEGEVENS".

Belangrijk :

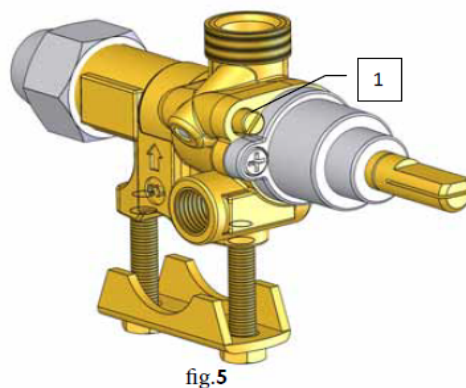
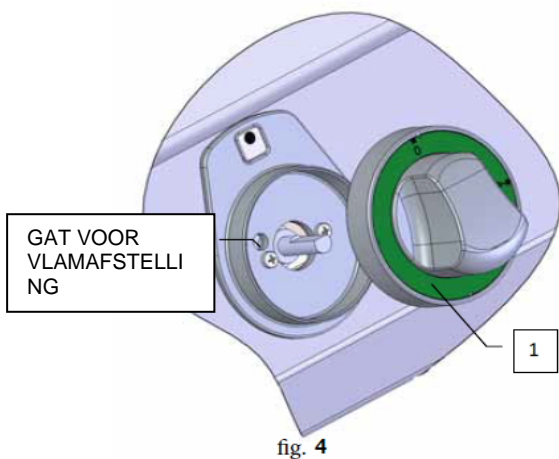
Nadat het apparaat op een ander type gas is ingesteld, is het noodzakelijk om het gas te wijzigen dat is aangegeven op het technische plaatje dat zich op een zichtbare plaats aan de achterkant van het apparaat bevindt.

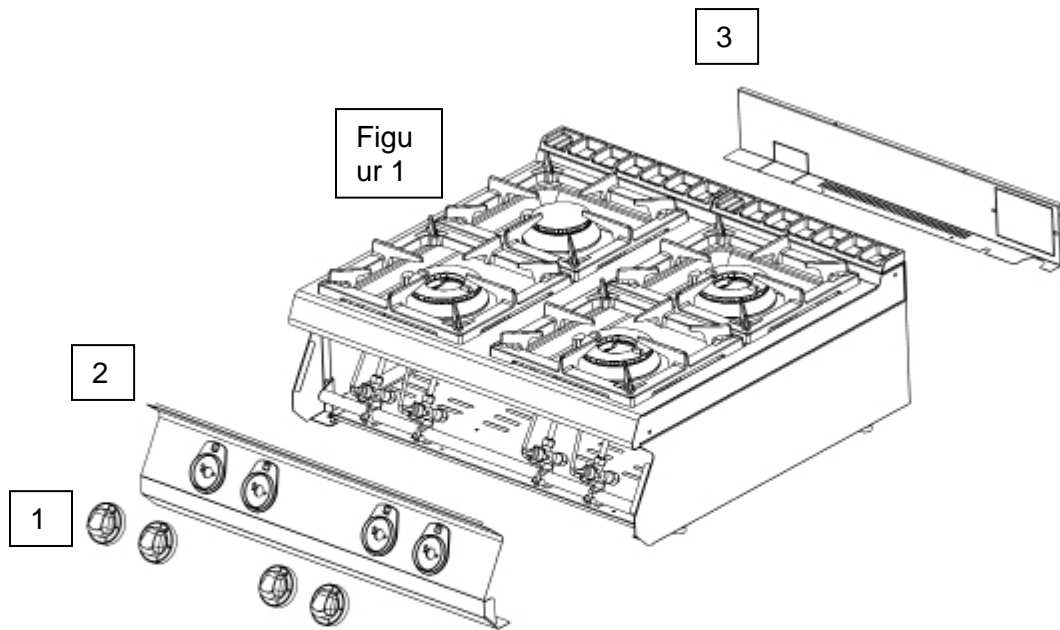
"SAVING" vlamaanpassing met verminderd vermogen

De "SAVING"-vlam met gereduceerd vermogen kan worden afgesteld met behulp van een schroef die in het klephuis is geplaatst (opmerking 1, afb. 5), naast de klepas.

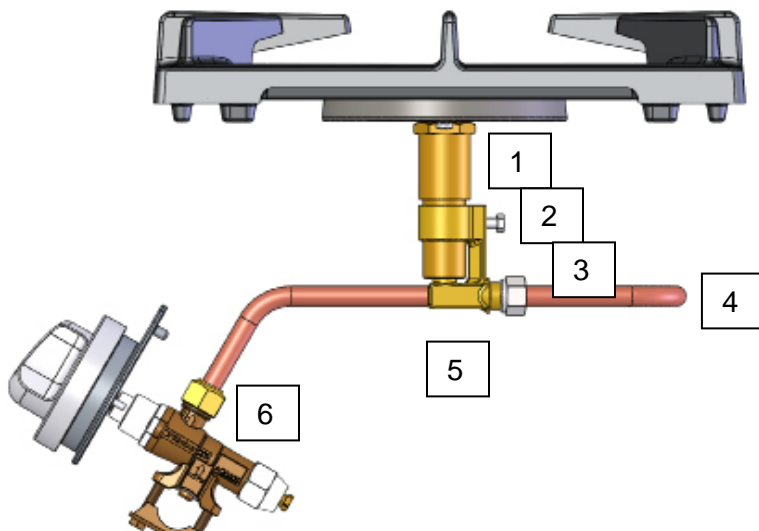
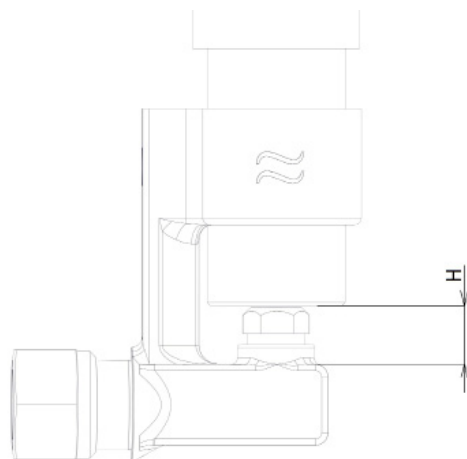
Om aan te passen gaat u als volgt te werk:

- Verwijder de bedieningsknop (opmerking 1, afb. 4) door deze naar u toe te trekken.
- Pas de diameter van het gat aan met een platte schroevendraaier.





Figur 4



Lijst met artikelen:

- 1- Branderbuis
- 2- IMBUS merk M5x16 schroef
- 3- Mondstuksteun
- 4- Aanvoerleiding - koper
- 5- Brandermondstuk
- 6- Gaskraan

Procedure voor het vervangen van het mondstuk:

- 1) Draai de M5x16-schroef van het merk IMBUS los (positie 2)
- 2) Verplaats de spuitdopsteun (positie 3) naar beneden
- 3) Schroef het mondstuk (positie 5) los met een sleutel en vervang het door het mondstuk van de gewenste maat
- 4) Verplaats de spuitdopsteun naar boven tot afstand H
- 5) Draai de M5x16-schroef van het merk IMBUS vast.

De afstand H is de nominale maat in mm tussen de sproeiersteun en de branderbuis (positie 1). De waarden worden geverifieerd door het testinstituut.

Ontsteking van de brander en regeling van het vermogen

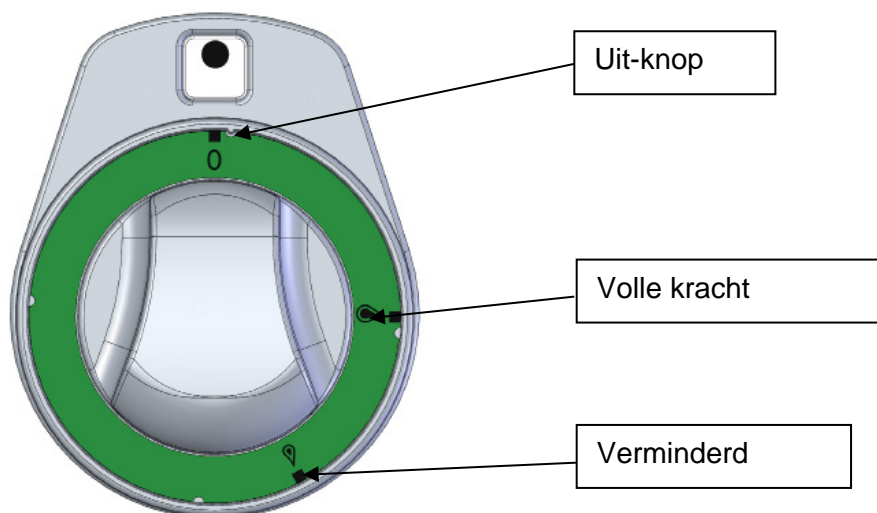
Draai de relevante branderregelknop (A) naar de stand "hoofdbranderontsteking" en houd deze vervolgens ingedrukt. Steek de brander aan met een aansteker of lucifers. Houd na het aansteken van de brander knop (A) enkele seconden ingedrukt totdat de hotmelt heet wordt. Laat vervolgens de knop los. Als de vlam uitgaat, herhaalt u het hele proces.

Prestaties op het gebied van vermogensreductie:

Door de knop (A) naar de stand "gereduceerd vermogen" te draaien, regelt u de verbranding van de brander op verminderd vermogen (lager vermogen).

Hoe de brander uit te schakelen:

Draai de knop (A) naar positie "0"



6. REINIGING EN ONDERHOUD

6.1 Veiligheidsinstructies

Elk onderhoud, reiniging of reparatie van het apparaat moet worden uitgevoerd terwijl het apparaat is losgekoppeld (geïsoleerd van alle elektrische bronnen).

Het gebruik van bijtende schoonmaakmiddelen en baking soda voor het reinigen is verboden. Er mag geen water in het apparaat binnendringen.

Dompel het apparaat nooit onder in water of een andere vloeistof.

Gebruik hiervoor bestemde producten van het merk Casselin.

WAARSCHUWING

Het apparaat kan niet worden gereinigd met een directe waterstraal (geen waterstraal onder druk).

6.2 Dagelijks onderhoud

Koppel het apparaat los

Maak het apparaat na elk gebruik schoon met warm water en een schone doek

Gebruik na het reinigen een zachte, droge doek om het apparaat te polijsten en te drogen. Alle onderdelen moeten worden gedroogd.

Bewaar het apparaat op een droge plaats.

6.3 Veiligheidsinstructies voor het onderhoud van het apparaat

Controleer dagelijks op schade aan het netsnoer. Gebruik het apparaat nooit als het snoer beschadigd is. Als het snoer defecten vertoont, moet het door een gekwalificeerde technicus worden vervangen.

Neem bij pech contact op met uw dealer.

Onderhouds- of reparatiewerkzaamheden mogen alleen door een professional worden uitgevoerd.

MERKTE OP

Als de verbinding wordt verbroken, koppelt u het apparaat los, laat u het afkoelen en neemt u contact op met uw verkoper. Als het apparaat niet start, controleer dan uw netsnoer. Het apparaat mag niet op een stekkerdoos worden aangesloten, maar rechtstreeks op een stopcontact. Neem voor alle andere afwijkingen contact op met uw dealer.

MERKTE OP

Afval van gebruikte apparaten: elk gebruikt apparaat moet bij de verwijdering ervan voldoen aan de geldende regelgeving in het land *. Het is absoluut noodzakelijk om het apparaat onbruikbaar te maken voordat u het weggooit, door de voedingskabel te verwijderen.

** op het gebied van ecologie en recycling*