

FOURNEAU GAZ AVEC FOUR HP – LIGNE 700



Version originale

C7FOG6FFSHP120-C7FOG6FFGHP120-C7FOG4FFVHP80-C7FOG4FFSHP80-C7FOG4FFGHP80

SAS CASSELIN
83 rue Marcel Mérieux 69960 Corbas FRANCE
Tél : +33 (0)4 82 92 60 00 - Mail : contact@casselin.com

SOMMAIRE

1. PRÉSENTATION

- 1.1 Informations
- 1.2 Description des symboles
- 1.3 Droits d'auteur
- 1.4 Déclaration de conformité
- 1.5 Garantie

2. SÉCURITÉ

- 2.1 Généralités
- 2.2 Utilisation conforme
- 2.3 Consignes de sécurité lors de l'usage de l'appareil

3. TRANSPORT, EMBALLAGE ET STOCKAGE

- 3.1 Inspection à la suite du transport
- 3.2 Emballage
- 3.3 Stockage

4. CARACTÉRISTIQUES DU MATÉRIEL

5. INSTALLATION ET UTILISATION

- 5.1 Consignes de sécurité
- 5.2 Utilisation

6. NETTOYAGE ET MAINTENANCE

- 6.1 Consignes de sécurité
- 6.2 Nettoyage
- 6.3 Consignes de sécurité relatives à la maintenance

1. PRÉSENTATION

1.1 Informations

Cette notice d'utilisation sert d'information à tous ses utilisateurs. Elle décrit l'installation et la manipulation de l'appareil. Les consignes de sécurité et les connaissances techniques de l'appareil sont détaillées dans cette notice. Elles sont des conditions indispensables à une bonne utilisation du matériel professionnel. Chaque utilisateur doit respecter scrupuleusement toutes les consignes d'utilisation. Cette notice d'utilisation doit être conservée à côté du produit pour un usage adéquat et une accession aux consignes en permanence pour chaque utilisateur.

1.2 Description des symboles

Les informations, les conseils d'utilisation et les consignes de sécurité sont représentés par des symboles. Il est indispensable de respecter ces consignes afin d'éviter des dommages matériels et corporels.

AVERTISSEMENT

Ce symbole signifie qu'il existe un danger pouvant entraîner des blessures. Concentration et prudence sont impératives pour exploiter cet appareil.

DANGER ELECTRIQUE

Cela signifie qu'il existe un danger lié au courant électrique. Le non-respect des consignes peut entraîner des risques de blessures et de mort.

ATTENTION

Ce symbole est utilisé pour indiquer que le non-respect de la consigne peut entraîner une panne ou la destruction de l'appareil.

REMARQUE

Ce symbole indique les bonnes pratiques et les conseils qui doivent être appliqués pour une utilisation efficace de l'appareil.

REMARQUE

La lecture de cette notice d'utilisation est impérative avant la mise en service de l'appareil. Nous n'acceptons aucune responsabilité en cas de dommage et de pannes résultant du non-respect de la notice d'utilisation. La société Casselin se réserve le droit d'apporter toutes modifications qu'elles soient de caractères techniques, informatives et marketing sur notre produit sans préavis.

1.3 Droits d'auteur

La notice d'utilisation est protégée par la loi sur les droits d'auteur. Les reproductions de tous types et de toutes formes – même partielles – ainsi que l'exploitation et/ou la transmission de son contenu ne sont pas permises sans notre autorisation. Toute violation de ces dispositions ouvre droit à des dommages et intérêts. Les autres droits demeurent réservés.

1.4 Déclaration de conformité

L'appareil correspond aux normes et directives actuelles de l'Union européenne. Nous l'attestons dans la déclaration de conformité CE.

1.5 Garantie

Les consignes indiquées sur cette notice d'utilisation ont été établies en tenant compte des prescriptions en vigueur, du développement technique actuel, de nos connaissances et expérience. Toutes les traductions ont été établies avec professionnalisme. Cependant, nous déclinons toute responsabilité en cas d'erreur de traduction. La version française ci-jointe fait foi.

2. SÉCURITÉ

Les consignes de sécurité servent à écarter les dangers. Elles sont mentionnées dans les chapitres individuels et sont caractérisées par des symboles. Leur respect garantit une protection optimale contre les risques et permet un fonctionnement idéal de l'appareil. Les consignes de sécurité doivent être disponibles et lisibles sur les appareils.

2.1 Principes

Les consignes de sécurité sont établies pour éviter les erreurs, les usages dangereux et les pannes. Par conséquent, l'appareil ne doit être ni transformé, ni servir à une utilisation inappropriée. L'appareil est conçu d'après des règles techniques élaborées actuellement. Cette notice doit être impérativement conservée. L'appareil doit être utilisé dans des locaux prévus à cet effet et uniquement par une personne responsable ayant connaissance du fonctionnement de l'appareil.

2.2 Utilisation conforme

Le fonctionnement de l'appareil et la sécurité d'utilisation ne sont garantis qu'en cas d'un usage normal et conforme de celui-ci. Le montage et les interventions techniques doivent être effectués par des professionnels.

ATTENTION

Toute autre utilisation est considérée comme non conforme. Toute accusation liée à une utilisation non conforme de l'appareil n'est pas recevable et sera caduque. Une utilisation conforme correspond à une utilisation décrite dans cette notice d'utilisation. Une utilisation conforme correspond au respect des règles de sécurité, d'hygiène, de nettoyage et de maintenance.

2.3 Consignes de sécurité lors de l'usage de l'appareil

Les indications afférentes à la sécurité du travail se réfèrent aux ordonnances de l'Union européenne valables au moment de la fabrication de l'appareil. Pour un usage commercial de l'appareil, l'exploitant s'engage, durant toute la durée de son utilisation, à constater la conformité des mesures citées en matière de sécurité du travail avec l'état actuel de l'arsenal de conseils et à respecter les nouvelles prescriptions.

Pour les pays hors UE, les lois et dispositions du pays doivent être respectées. Toutes les dispositions de protection de l'environnement doivent être également respectées.

ATTENTION

L'appareil doit être manipulé par des personnes aux moyens physiques et intellectuels suffisants. Les personnes ayant des moyens physiques et intellectuels limités doivent être encadrées pour utiliser cet appareil. Usage interdit aux enfants et personnes mineurs (exceptions faites dans un encadrement légal prévu par la loi)

En cas d'utilisation de l'appareil par une tierce personne, la notice d'utilisation doit être disponible avant tout usage. Tout nouvel utilisateur doit avoir lu la notice d'utilisation.

L'appareil ne doit être utilisé que dans des locaux prévus à cet effet.

3. TRANSPORT, EMBALLAGE ET STOCKAGE

3.1 Inspection à la suite du transport

La vérification d'absence de dommage et de l'intégralité de l'appareil doit être effectuée à réception du colis. En cas d'identification de dommages dus au transport, refuser ou accepter le produit livré uniquement sous réserve*. Une réclamation détaillant les défauts constatés devra par la suite être réalisée. La perception de dommages n'est possible qu'en cas de réclamation formulée dans les délais prévus soit 24-48 heures au maximum.

*écrite sur les bons papiers ou numérique de livraison du transporteur.

3.2 Emballage

L'emballage de l'appareil doit être conservé en cas de déménagement, ou pour un retour au service après-vente. L'emballage intérieur et extérieur devra être intégralement retiré avant utilisation de l'appareil. Les normes en vigueur dans votre pays concernant la protection de l'environnement doivent impérativement être respectées avant destruction de l'emballage.

3.3. Stockage

ATTENTION

La conservation de l'appareil en stock peut se faire mais uniquement dans son emballage d'origine fermé. Le stockage peut être effectué en respectant ces conditions :

- Stockage dans un local sec et non humide
- A l'abri du soleil
- Contrôle du stock supérieur à 2 mois (état général de l'appareil et tous les éléments le constituant)
- Pas de secousse du matériel
- Stockage en local fermé et non extérieur.

4. CARACTÉRISTIQUES DU MATÉRIEL

* Sous réserve de modifications

Modèle	Puissance	Dimensions	Poids
C7FOG4FFGHP80	3 x 7 500 W + 4 500 W + 6 000 W gaz	L 800 x P 700 x H 900 mm	105 Kg
C7FOG4FFSHP80	3 x 7 500 W + 4 500 W gaz + 6 300 W / 400 V	L 800 x P 700 x H 900 mm	98 Kg
C7FOG4FFVHP80	3 x 7 500 W + 4 500 W gaz + 3 100 W / 230 V	L 800 x P 700 x H 900 mm	78 Kg
C7FOG6FFGHP120	4 x 7 500 W + 2 x 4 500 W + 6 000 W gaz	L 1 200 x P 700 x H 900 mm	141 Kg
C7FOG6FFSHP120	4 x 7 500 W + 2 x 4 500 W gaz + 6 300 W / 400 V	L 1 200 x P 700 x H 900 mm	125 Kg

5. INSTALLATION ET UTILISATION

5.1 Consignes de sécurité

RACCORDEMENT GAZ

Les appareils fonctionnent aux gaz suivants : Butane G30, Propane G31, Gaz naturel G20/G25. Les appareils sont livrés d'origine avec un injecteur Butane/Propane correspondant à la catégorie II2E+3+. Le raccordement se fait par un filetage 1/2.

AVERTISSEMENT

En fonctionnant, l'appareil peut atteindre des températures élevées. Pour éviter les brûlures et les accidents, ne pas utiliser l'appareil en dysfonctionnement, et ne pas utiliser des pièces détachées qui ne pas d'origines.

5.2 Utilisation

AVERTISSEMENT

La mise en place de l'installation de l'appareil et la maintenance doivent être effectuées uniquement par des professionnels.

- Ne pas laisser l'appareil en marche sans le surveiller.
- Pendant l'utilisation, vos mains doivent être sèches.
- Ne pas bouger ou pencher l'appareil pendant le fonctionnement.

MODE D'EMPLOI

INSTALLATION

L'installation, le réglage et l'adaptation à d'autre type du gaz ainsi que la mise en service peuvent être faits seulement par une personne instruite, ayant l'autorisation à ce type d'opérations et seulement selon les normes en vigueur. L'appareil doit être placé dans un espace bien aéré, pour garantir le tirage des gaz de combustion. L'appareil a besoin de 2 m³ d'air sur 1h et 1kW de puissance.

L'appareil peut être installé seul ou en série avec d'autres appareils de notre fabrication. Il faut respecter la distance minimale de 10 cm entre l'appareil et d'autres objets ainsi qu'éviter le contact avec les matériaux inflammables. Dans ce cas, prévoir les arrangements nécessaires pour assurer la protection des parties inflammables.

Les distances de sécurité pour les matériaux inflammables selon leur degré d'inflammabilité :

- A ininflammables** : granit, grès, béton, briques, carrelage céramique, enduit
- B difficilement inflammables** : acumin, héraclite, lihnos, itaver
- C1 mal inflammables** : bois des arbres feuillus, contre-plaqué, papier durci, umakart
- C2 inflammabilité moyenne** : aggloméré, solodur, liège, caoutchouc, revêtements
- C3 inflammabilité facile** : planches de fibre de bois, polystyrène, plyurethène, PVC

Placer l'appareil debout sur une surface solide et plate. Celui-ci est équipé de pieds réglables.

FR

- EN 06 1008 protections contre incendie des consommateurs d'énergie locaux et des émetteurs de chaleur
- EN 33 2000 (33 2000-4-482 ; 33 2000-4-42) le milieu pour les appareils électriques

Brûleur	Buse	G30 28-30 mbar	G30 37 mbar	G30 50 mbar	G20 20 mbar	G25 25 mbar	G25 20 mbar	G20 25 mbar
Fourneau 7.5 00 W	Buse de brûleur 1/100 MM	135	125	120	205	215	225	190
	Réglages de l'air (mm)	Ouvert	Ouvert	10	3	3	3	3
	Consommation	0,591 kg/h	0,591 kg/h	0,591 kg/h	0,794 m ³ /h	0,923 m ³ /h	0,923 m ³ /h	0,794 m ³ /h
Brûleur pilote Fourneau		20	20	20	40	40	40	40
Fourneau 4 500 W	Buse de brûleur 1/100 MM	105	100	90	150	160	170	145
	Réglages de l'air (mm)	Ouvert	Ouvert	6	6	6	6	6
	Consommation	0,355 kg/h	0,355 kg/h	0,355 kg/h	0,476 m ³ /h	0,554 m ³ /h	0,554 m ³ /h	0,476 m ³ /h
Four 6 000 W	Buse de brûleur 1/100 MM	125	115	110	180	195	205	175
	Réglages de l'air (mm)	13	13	13	13	13	13	13
	Consommation	0,473 kg/h	0,473 kg/h	0,473 kg/h	0,635 m ³ /h	0,738 m ³ /h	0,738 m ³ /h	0,635 m ³ /h
Brûleur pilote Four		13	13	13	36	36	36	36

Brûleur	Buse	G25.1 25 mbar	G2.350 13 mbar	G27 20 mbar	G31 30- 37 mbar	G31 37 mbar	G31 50 mbar
---------	------	------------------	-------------------	----------------	--------------------	----------------	----------------

Fourneau 6 000 W	Buse de brûleur 1/100 MM	220	290	230	135	125	120
	Réglages de l'air (mm)	3	3	3	3	3	3
	Consommation	0,922 m ³ /h	1,102 m ³ /h	0,968 m ³ /h	0,583 kg/h h	0,583 kg/h h	0,583 kg/h h
Fourneau 3 500 W	Buse de brûleur 1/100 MM	165	215	175	105	100	90
	Réglages de l'air (mm)	6	6	6	6	6	6
	Consommation	0,553 m ³ /h	0,661 m ³ /h	0,581 m ³ /h	0,350 kg/h h	0,350 kg/h h	0,350 kg/h h
Four 6 000 W	Buse de brûleur 1/100 MM	195	260	205	125	115	110
	Réglages de l'air (mm)	13	13	13	13	13	13
	Consommation	0,737 m ³ /h	0,882 m ³ /h	0,774 m ³ /h	0,466 kg/h h	0,466 kg/h h	0,466 kg/h h
Brûleur pilote Four 13		36	36	36	13	13	13

TUYAU D'ARRIVÉE DU GAZ

Déterminer si l'appareil est adéquat au type de gaz utilisé afin que celui-ci soit conforme aux indications figurant sur l'étiquette.

Pour convertir à un autre type de gaz, vérifier la correspondance au type de palier de gaz.

La connexion de l'appareil à la distribution de gaz doit être effectuée à un tube d'acier ou à cuivre se conformer aux exigences nationales applicables. L'équipement doit être contrôlé sur une base régulière : changer si nécessaire.

Le flexible de raccordement entre la plaque et l'installation de gaz des locaux doit être homologué selon les normes en vigueur. Une vanne ou un robinet de coupure doit se trouver en amont du flexible de raccordement pour isoler la plaque de l'arrivée de gaz.

Après l'installation, vérifier les fuites possibles (utiliser un détecteur de fuite adéquat et homologué).

L'appareil a été contrôlé par le fabricant, les données techniques de l'appareil sont mentionnées sur l'étiquette.

Raccordement au gaz liquide :

La pression de gaz pour le raccordement de liquide doit être 28 ou 30 mbar pour le propane / butane et 37 mbar pour le propane. Il est nécessaire de vérifier l'étiquette technique pour évaluer la pression et vérifier les paramètres de la buse installée.

Si la pression est inférieure à 28mbar ou supérieure à 37 mbar, l'appareil ne doit pas être connecté.

Raccordement au gaz :

La pression pour la connexion au gaz de ville doit être de 20 mbar. Il est nécessaire de vérifier sa pression de réseau gaz ainsi que la buse installée sur l'appareil pour éviter tous dommages et accidents.

Si la pression du gaz est inférieure à 18mbar ou supérieur à 22,5 mbar, l'appareil doit ne pas être connecté.

VÉRIFIER LE TYPE DE GAZ POUR LEQUEL L'APPAREIL EST RÉGLÉ

Nos appareils sont certifiés et régulés au gaz naturel (voir plaque signalétique). La conversion ou l'adaptation à un autre type de gaz doit être effectuée par du personnel autorisé. Les gicleurs pour les différents types de gaz se trouvent dans un sac fourni avec la gazinière et sont marqués en centièmes de mm (tableau des caractéristiques techniques des tuyaux).

Nos appareils sont certifiés et régulés au gaz naturel (voir fiche technique). La conversion ou l'adaptation à un autre type de gaz doit être effectuée par du personnel autorisé. Les gicleurs pour les différents types de gaz se trouvent dans un sachet fourni avec la gazinière et sont marqués en centièmes de mm (tableau des

caractéristiques techniques des tuyaux).

Remplacement des buses et réglage de la pression

Pour remplacer le gicleur du brûleur principal, procédez comme suit :

- 1) retirer les boutons de commande du panneau frontal (fi g.1, note 1)
- 2) démonter le panneau frontal (fi g.1, note 2)
- 3) nous vous recommandons de démonter également le panneau arrière (si possible) pour faciliter l'accès (fig.1, note 3)
- 4) Réglez l'entrée d'air pour le gaz concerné conformément au tableau "DONNÉES TECHNIQUES".

Important :

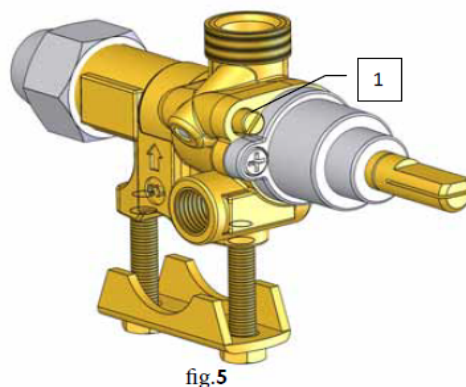
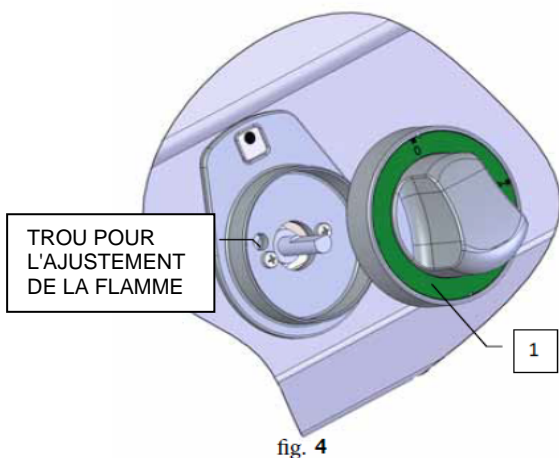
Après avoir réglé l'appareil sur un autre type de gaz, il est nécessaire de changer le gaz indiqué sur la plaque technique située dans un endroit visible à l'arrière de l'appareil.

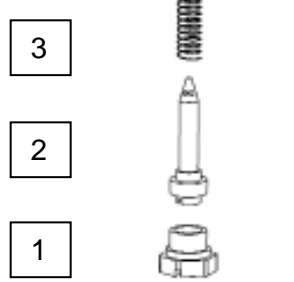
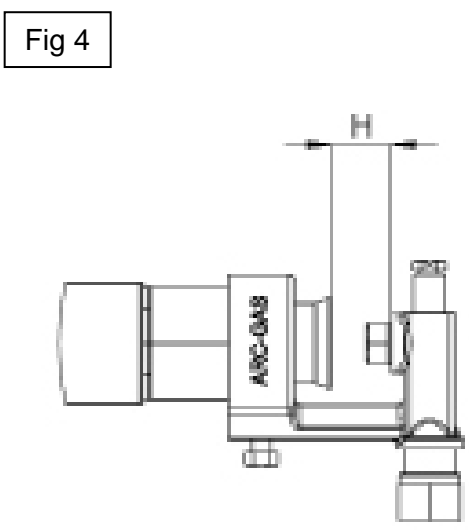
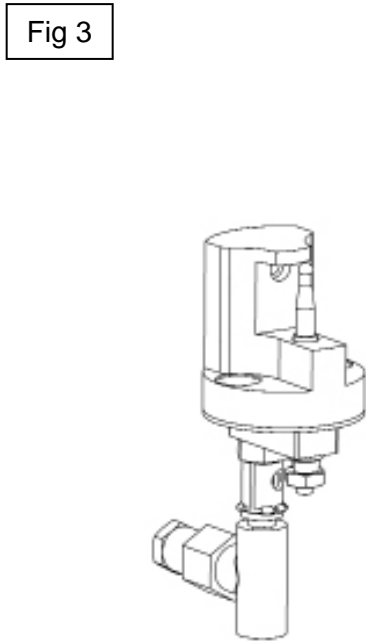
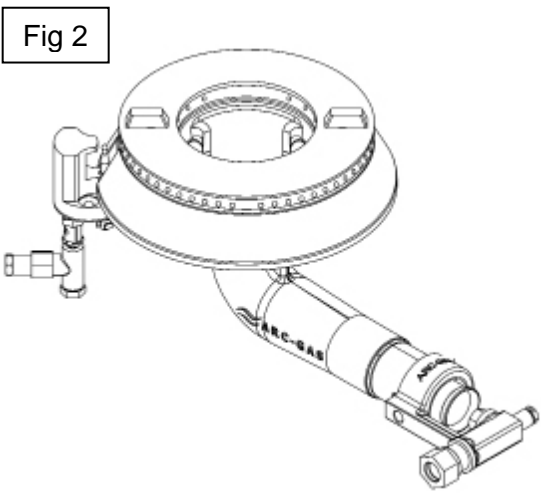
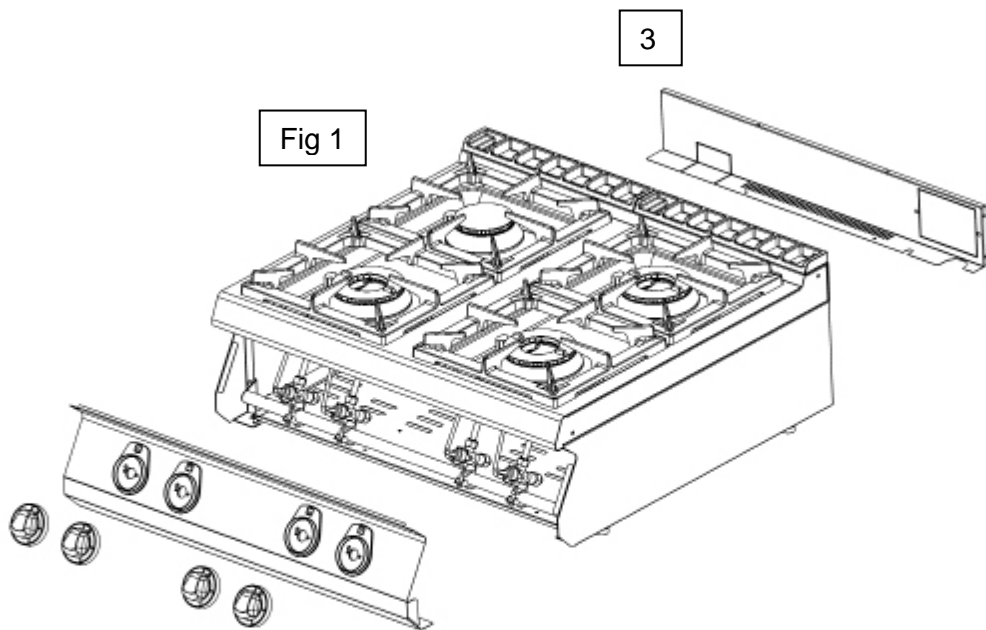
Réglage de la flamme à rendement réduit "SAVING"

La flamme à rendement réduit "SAVING" peut être réglée à l'aide d'une vis placée dans le corps du robinet (note 1, fig. 5), à côté de l'arbre du robinet.

Pour le réglage, procéder comme suit :

- Retirer le bouton de commande (note 1, fig. 4) en le tirant vers soi.
- Ajuster le diamètre du trou à l'aide d'un tournevis plat.





Nos appareils sont certifiés et réglés au gaz naturel (voir plaque technique). La conversion ou l'adaptation à un autre type de gaz doit être effectuée par du personnel autorisé. Les buses pour les différents types de gaz se trouvent dans un sachet fourni avec la gazinière et sont marquées en centièmes de mm (tableau des caractéristiques techniques des tuyaux).

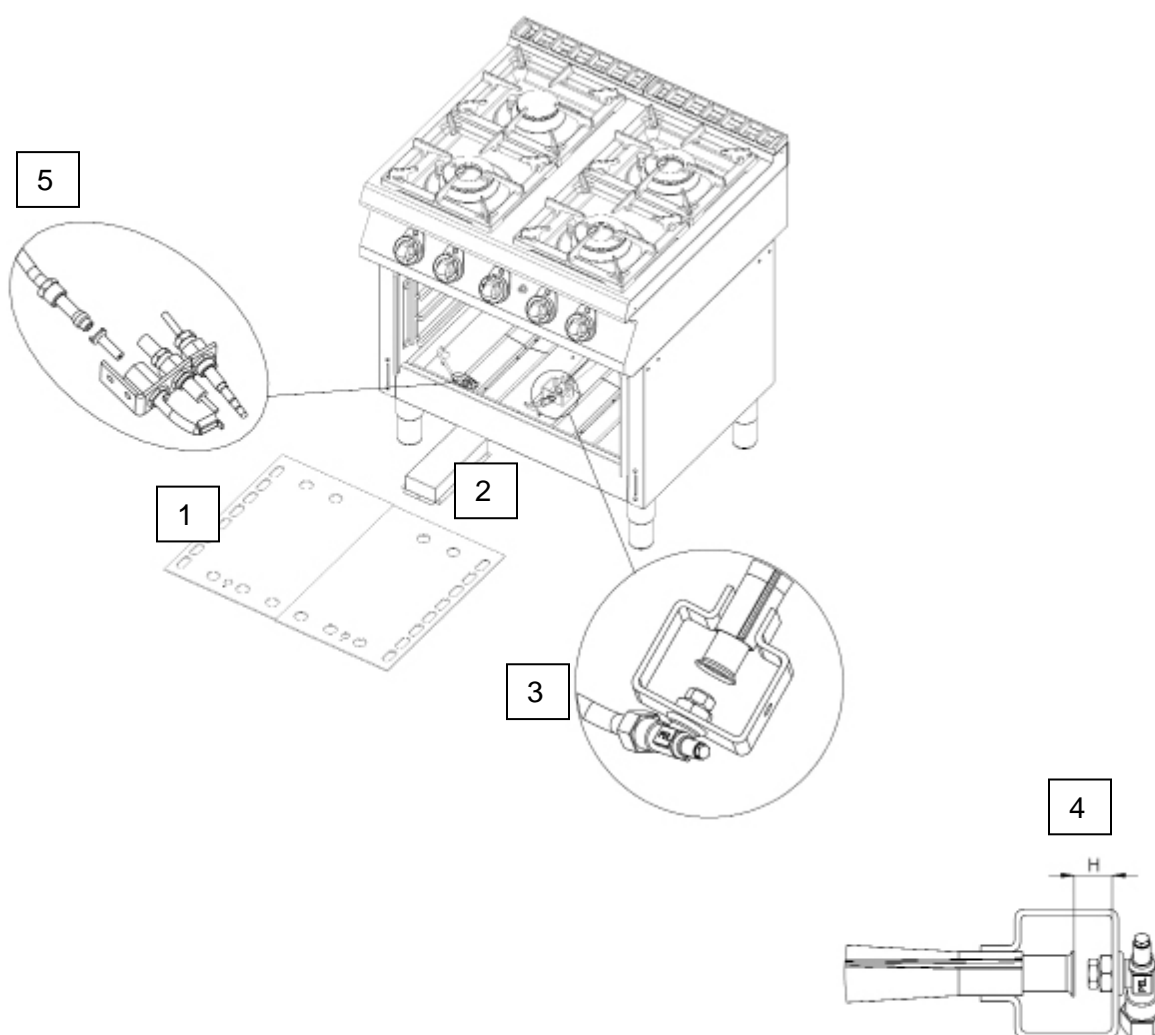
Instructions :

Brûleur principal

- 1) Ouvrez la porte du four et retirez la feuille de protection. (faux fond du four).
- 2) Démontez le couvercle du brûleur principal (fig. 2).
- 3) Selon la photo (fig. 3), dévissez le gicleur du brûleur principal et le remplacer par des gicleurs conformes au tableau "DONNÉES TECHNIQUES".
- 4) Régler l'entrée d'air pour le gaz approprié selon le tableau "DONNÉES TECHNIQUES".

Brûleur pilote

- 1) Dévisser l'écrou selon la fig. 5, pos. 1
- 2) Démontez le tuyau d'alimentation en cuivre du brûleur pilote.
- 3) Dévissez le gicleur du brûleur principal selon la fig. 5, pos. 2 et remplacez par des gicleurs selon le tableau "DONNÉES TECHNIQUES DU BRÛLEUR".
- 4) Réinstallez le tuyau en cuivre sur le brûleur pilote et le fixez à l'aide de l'écrou conformément à la fig. 5, pos. 1.



Allumage du brûleur et réglage de la puissance

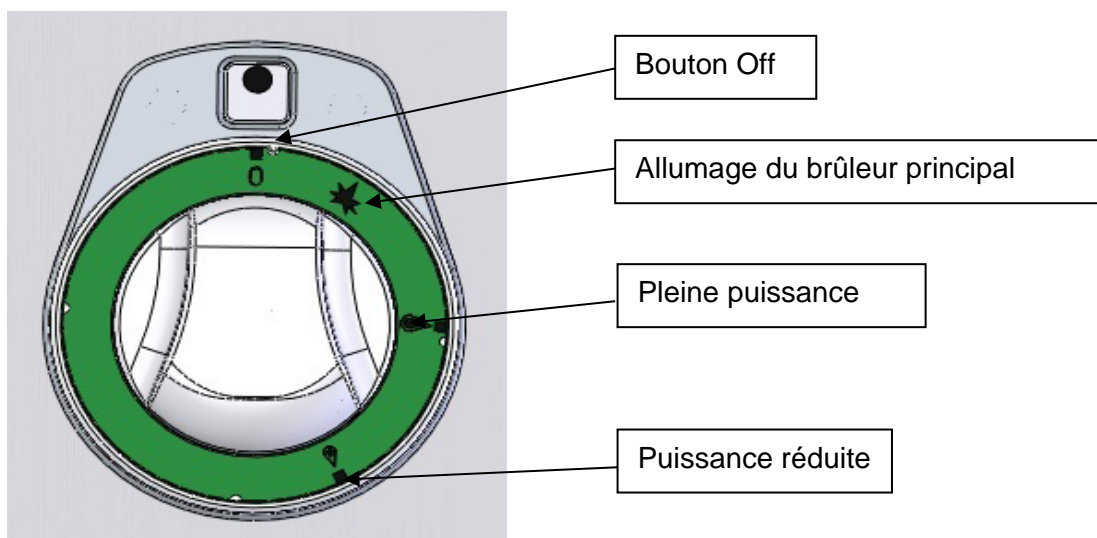
Tournez le bouton de réglage du brûleur compétent (A) en position "allumage du brûleur principal", puis appuyez dessus et maintenez-le enfoncé. Allumez le brûleur avec un briquet ou des allumettes. Après l'allumage du brûleur, maintenez le bouton (A) enfoncé pendant plusieurs secondes jusqu'à ce que le thermofusible devienne chaud. Relâcher ensuite le bouton. Si la flamme s'éteint, répétez l'ensemble du processus.

Puissance réduire performant :

En tournant le bouton (A) en position "puissance réduite", vous réglez la combustion du brûleur en puissance réduite (performance inférieure).

Comment éteindre le brûleur :

Tournez le bouton (A) en position "0".



Contrôle du four statique

Vous pouvez choisir de mettre le bouton de commande en position de sélection pour les résistances supérieure et inférieure en même temps (position 1), ou seulement pour la résistance inférieure (position 3) ou la résistance supérieure (position 2). Ceci est indiqué par la LED verte. Réglez le bouton sur la température souhaitée. La résistance en fonctionnement est indiquée par le voyant orange. Lorsque le voyant s'éteint, le four est préchauffé à la température souhaitée. Éteignez le four en tournant les deux boutons sur "0".

Contrôle du four ventilé

Tournez le bouton de commande vers la droite pour mettre en marche le ventilateur. Cette opération est signalée par un voyant vert. Réglez ensuite le bouton de commande sur la température souhaitée. Le fonctionnement de l'élément chauffant est indiqué par un voyant orange. Lorsque le voyant s'éteint, le four est préchauffé à la température souhaitée. Éteignez le four en tournant le bouton de commande vers la gauche sur la position "0".

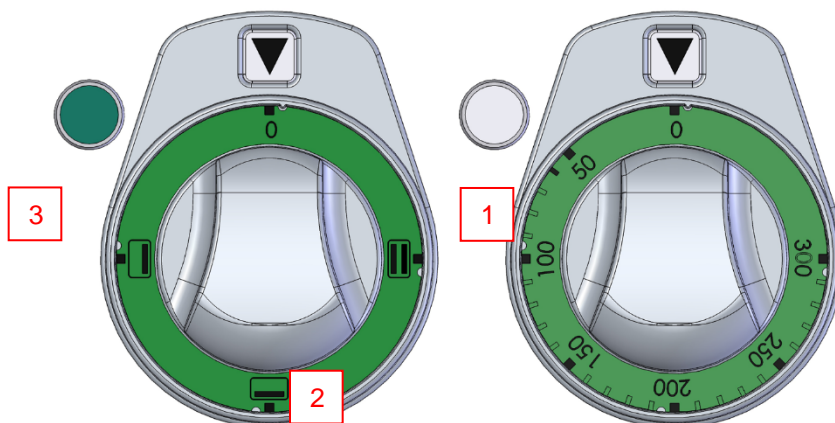
Contrôle du four gaz

Pour allumer, tourner le bouton vers la gauche à partir de la position "0" jusqu'à la position ALLUMAGE ; le maintenir enfoncé et appuyer sur le bouton ALLUMAGE PIEZZO. Il est possible de vérifier la flamme à travers le trou d'inspection situé sur le plancher du four (en bas). du four (en bas) ; après quelques secondes, relâchez le bouton. Si la flamme s'éteint, répéter l'opération.

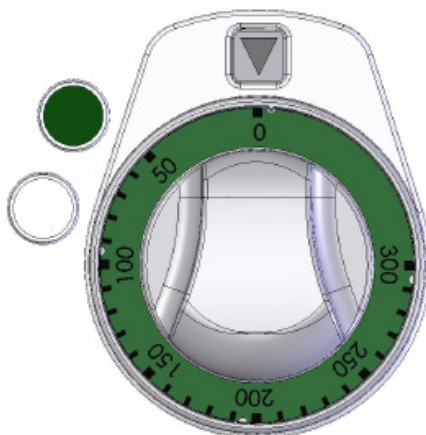
Tourner le bouton dans la position de la température désirée. Pour éteindre le four, tournez le bouton vers la droite, en position "0".

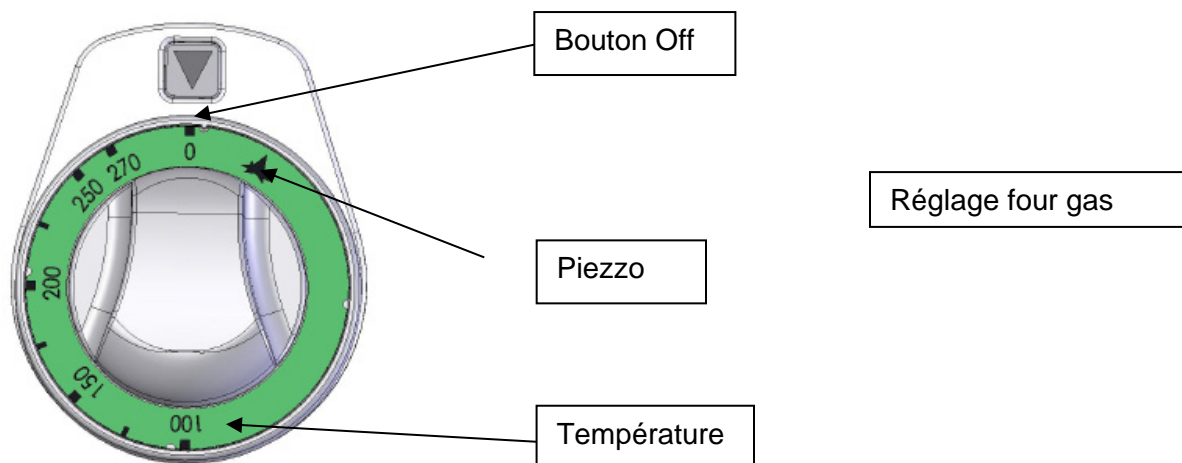
Attention ! - Lorsque le four est en marche, la porte ne doit pas rester ouverte car elle pourrait chauffer et endommager les boutons.

Réglage four statique



Réglage four ventilé





6 . NETTOYAGE ET MAINTENANCE

6.1 Consignes de sécurité

Tout entretien, nettoyage, réparation de l'appareil doit se faire avec un appareil débranché (isolé de toutes sources électrique).

L'utilisation de détergents caustiques et de bicarbonate de soude pour le nettoyage est interdite. L'eau ne doit pas pénétrer à l'intérieur de l'appareil.

Ne jamais plonger l'appareil dans de l'eau ou autre liquide.

Utilisez les produits de marque Casselin prévus à cet effet.

⚠ AVERTISSEMENT

L'appareil ne peut pas être nettoyé par jet d'eau direct (pas de jet d'eau sous pression).

6.2 Entretien quotidien

Débranchez l'appareil

Nettoyer l'appareil à l'aide d'eau chaude et d'un chiffon propre après chaque utilisation

Après le nettoyage, utiliser un chiffon doux et sec pour polir et sécher l'appareil. Toutes les pièces doivent être séchées.

Ranger l'appareil dans un endroit sec.

6.3 Consignes de sécurité sur la maintenance de l'appareil

Vérification quotidienne de l'absence d'endommagement au niveau du cordon secteur. Ne jamais utiliser l'appareil lorsque le cordon est endommagé. Si le cordon présente des défauts, celui-ci doit être remplacé par un technicien qualifié.

En cas de panne, adressez-vous à votre revendeur.

Toute intervention de maintenance ou de réparation ne doit être effectuée que par un professionnel.

REMARQUE

En cas de disjonction, débranchez l'appareil, le laissez le refroidir et contactez votre revendeur. Si l'appareil de démarre pas, vérifiez votre cordon d'alimentation. L'appareil ne doit pas être branché sur une multiprise mais directement à une prise murale. Pour toute autre anomalie, contactez votre revendeur.

REMARQUE

Déchets des appareils usagés : tout appareil usagé doit, lors de son élimination, respecter la réglementation en vigueur de son pays *. Il est impératif de rendre l'appareil inutilisable avant son élimination en retirant le câble d'alimentation électrique.

* en matière d'écologie et de recyclage

GASKOCHER MIT HP-OFEN – SERIE 700



C7FOG6FFSHP120-C7FOG6FFGHP120-C7FOG4FFVHP80-C7FOG4FFSHP80-C7FOG4FFGHP80

SAS CASSELIN
83 rue Marcel Mérieux 69960 Corbas FRANKREICH
Tel.: +33 (0)4 82 92 60 00 - E-Mail: contact@casselin.com

ZUSAMMENFASSUNG

1. PRÄSENTATION

- 1.1 Information
- 1.2 Beschreibung der Symbole
- 1.3 Urheberrechte ©
- 1.4 Konformitätserklärung
- 1.5 Garantie

2. SICHERHEIT

- 2.1 Allgemein
- 2.2 Verwendungszweck
- 2.3 Sicherheitshinweise zum Umgang mit dem Gerät

3. TRANSPORT, VERPACKUNG UND LAGERUNG

- 3.1 Inspektion nach dem Transport
- 3.2 Verpackung
- 3.3 Lagerung

4. HARDWARE-FUNKTIONEN

5. EINRICHTUNG UND VERWENDUNG

- 5.1 Sicherheitshinweise
- 5.2 Verwenden

6. REINIGUNG UND WARTUNG

- 6.1 Sicherheitshinweise
- 6.2 Reinigung
- 6.3 Sicherheitshinweise zur Wartung

1. PRÄSENTATION

1.1 Informationen

Dieses Benutzerhandbuch dient der Information aller Benutzer. Es beschreibt die Installation und Handhabung des Gerätes. Sicherheitshinweise und technische Kenntnisse zum Gerät finden Sie in dieser Anleitung. Sie sind wesentliche Voraussetzungen für den ordnungsgemäßen Einsatz professioneller Geräte.

Jeder Benutzer muss alle Gebrauchsanweisungen genau befolgen. Dieses Benutzerhandbuch muss neben dem Produkt aufbewahrt werden, damit jeder Benutzer es ordnungsgemäß verwenden und jederzeit auf die Anweisungen zugreifen kann.

1.2 Symbolbeschreibung

Informationen, Gebrauchsanweisungen und Sicherheitshinweise werden durch Symbole dargestellt. Diese Hinweise sind unbedingt zu befolgen, um Sach- und Personenschäden zu vermeiden.

WARNUNG

Dieses Symbol bedeutet, dass eine Gefahr besteht, die zu Verletzungen führen kann. Bei der Bedienung dieses Gerätes sind Konzentration und Vorsicht geboten.

ELEKTRISCHE GEFAHR

Es besteht Gefahr durch elektrischen Strom. Bei Nichtbeachtung der Anweisungen besteht Verletzungs- und Lebensgefahr.

AUFMERKSAMKEIT

Dieses Symbol weist darauf hin, dass die Nichtbeachtung der Anweisungen zum Ausfall oder zur Zerstörung des Geräts führen kann.

BEMERKTE

Dieses Symbol weist auf bewährte Vorgehensweisen und Ratschläge hin, die für eine effektive Nutzung des Geräts befolgt werden müssen.

BEMERKTE

Sie müssen diese Gebrauchsanweisung lesen, bevor Sie das Gerät in Betrieb nehmen. Für Schäden und Ausfälle, die durch Nichtbeachtung der Gebrauchsanweisung entstehen, übernehmen wir keine Haftung. Das Unternehmen Casselin behält sich das Recht vor, ohne vorherige Ankündigung technische, informative oder marketingtechnische Änderungen an unserem Produkt vorzunehmen.

1.3 Urheberrecht

Das Benutzerhandbuch ist urheberrechtlich geschützt. Reproduktionen aller Art und Form – auch auszugsweise – sowie die Verwertung und/oder Weitergabe des Inhalts sind ohne unsere Genehmigung nicht gestattet. Bei Verstößen gegen diese Bestimmungen haben Sie Anspruch auf Schadensersatz. Weitere Rechte bleiben vorbehalten.

1.4 Konformitätserklärung

Das Gerät entspricht den aktuellen Normen und Richtlinien der Europäischen Union. Dies bescheinigen wir Ihnen mit der CE-Konformitätserklärung.

1,5Garantie

Die in dieser Gebrauchsanweisung enthaltenen Hinweise wurden unter Berücksichtigung der geltenden Vorschriften, des aktuellen Stands der Technik sowie unserer Kenntnisse und Erfahrungen erstellt. Alle Übersetzungen wurden professionell angefertigt. Für eventuelle Übersetzungsfehler übernehmen wir jedoch keine Haftung. Die beigelegte französische Version ist authentisch.

2. SICHERHEIT

Sicherheitshinweise dienen der Vermeidung von Gefahren. Sie werden in den einzelnen Kapiteln erwähnt und durch Symbole gekennzeichnet. Ihre Einhaltung gewährleistet einen optimalen Schutz vor Risiken und ermöglicht einen optimalen Betrieb des Gerätes. Sicherheitshinweise müssen auf den Geräten vorhanden und lesbar sein.

2.1 Grundsätze

Zur Vermeidung von Fehlern, gefährlichen Anwendungen und Ausfällen werden Sicherheitshinweise erstellt. Deshalb darf das Gerät weder verändert noch missbräuchlich verwendet werden. Das Gerät ist nach den aktuell entwickelten technischen Regeln konstruiert. Dieser Hinweis ist aufzubewahren. Das Gerät darf nur in dafür vorgesehenen Räumlichkeiten und nur durch eine verantwortliche Person mit Kenntnissen in der Bedienung des Gerätes verwendet werden.

2.2 Bestimmungsgemäßer Gebrauch

Die Funktionsfähigkeit des Gerätes und die Nutzungssicherheit sind nur bei normaler und bestimmungsgemäßer Verwendung gewährleistet. Montage und technische Eingriffe müssen von Fachkräften durchgeführt werden.

AUFMERKSAMKEIT

Jede andere Verwendung gilt als nicht bestimmungsgemäß. Jeglicher Vorwurf im Zusammenhang mit einer unsachgemäßen Verwendung des Geräts ist unzulässig und ungültig. Die bestimmungsgemäße Verwendung entspricht der in dieser Gebrauchsanweisung beschriebenen Verwendung. Zur bestimmungsgemäßen Verwendung gehört die Einhaltung der Sicherheits-, Hygiene-, Reinigungs- und Wartungsvorschriften.

2.3 Sicherheitshinweise zum Umgang mit dem Gerät

Die Angaben zur Arbeitssicherheit beziehen sich auf die zum Zeitpunkt der Herstellung des Gerätes gültigen Vorschriften der Europäischen Union. Bei gewerblicher Nutzung des Gerätes verpflichtet sich der Betreiber, während der gesamten Nutzungsdauer die genannten Maßnahmen zur Arbeitssicherheit auf ihre Konformität mit dem aktuellen Stand des Beratungsangebots zu überprüfen und die neuen Vorschriften einzuhalten. Bei Nicht-EU-Ländern sind die Gesetze und Bestimmungen des jeweiligen Landes zu beachten. Darüber hinaus sind sämtliche Umweltschutzbestimmungen einzuhalten.

AUFMERKSAMKEIT

Das Gerät muss von Personen bedient werden, die über ausreichende körperliche und geistige Fähigkeiten verfügen. Personen mit eingeschränkten körperlichen und geistigen Fähigkeiten müssen bei der Verwendung dieses Geräts beaufsichtigt werden. Nutzung durch Kinder und Minderjährige verboten (Ausnahmen im gesetzlich vorgesehenen Rahmen möglich)

Bei der Nutzung des Gerätes durch Dritte muss vor jeder Nutzung die Gebrauchsanweisung vorliegen. Jeder neue Benutzer muss die Gebrauchsanweisung gelesen haben.

Das Gerät darf nur in dafür vorgesehenen Räumlichkeiten verwendet werden.

3. TRANSPORT, VERPACKUNG UND LAGERUNG

3.1 Inspektion nach dem Transport

Die Überprüfung auf Beschädigungsfreiheit und Vollständigkeit des Gerätes muss bei Erhalt des Pakets erfolgen. Bei festgestellten Transportschäden verweigern oder nehmen Sie die gelieferte Ware nur unter Vorbehalt* an. Anschließend ist eine Rüge unter Angabe der festgestellten Mängel vorzunehmen. Die

Geltendmachung von Schadensersatz ist nur im Falle einer Reklamation innerhalb der vorgeschriebenen Fristen, also maximal 24-48 Stunden, möglich.

**auf dem Papier- oder digitalen Lieferschein des Spediteurs vermerkt.*

3.2 Verpackung

Die Verpackung des Geräts muss für den Fall eines Umzugs oder der Rücksendung an den Kundendienst aufbewahrt werden. Vor dem Gebrauch des Gerätes muss die Innen- und Außenverpackung vollständig entfernt werden. Vor der Zerstörung der Verpackung müssen die in Ihrem Land geltenden Umweltschutznormen eingehalten werden.

3.3. Lagerung

AUFMERKSAMKEIT

Das Gerät kann nur in der verschlossenen Originalverpackung auf Lager gehalten werden.

Die Lagerung kann gemäß diesen Bedingungen erfolgen:

- Lagerung in einem trockenen, nicht feuchten Raum
- Geschützt vor der Sonne
- Bestandskontrolle für mehr als 2 Monate (allgemeiner Zustand des Geräts und aller Elemente, aus denen es besteht)
- Kein Schütteln des Materials
- Lagerung in geschlossenen Räumen und nicht im Freien.

4. HARDWARE-FUNKTIONEN

* Änderungen vorbehalten

Modell	Leistung	Maße	Gewicht
C7FOG4FFGHP80	3 x 7.500 W + 4.500 W + 6.000 W Gas	L 800 x T 700 x H 900 mm	105 kg
C7FOG4FFSHP80	3 x 7.500 W + 4.500 W Gas + 6.300 W / 400 V	L 800 x T 700 x H 900 mm	98 kg
C7FOG4FFVHP80	3 x 7.500 W + 4.500 W Gas + 3.100 W / 230 V	L 800 x T 700 x H 900 mm	78 kg
C7FOG6FFGHP120	4 x 7.500 W + 2 x 4.500 W + 6.000 W Gas	L 1200 x T 700 x H 900 mm	141 kg
C7FOG6FFSHP120	4 x 7.500 W + 2 x 4.500 W Gas + 6.300 W / 400 V	L 1200 x T 700 x H 900 mm	125 kg

5. INSTALLATION UND VERWENDUNG

5.1 Sicherheitshinweise

GASANSCHLUSS

Die Geräte werden mit folgenden Gasen betrieben: Butan G30, Propan G31, Erdgas G20/G25. Die Geräte werden standardmäßig mit einem Butan-/Propan-Injektor entsprechend der Kategorie II2E+3+ ausgeliefert. Der Anschluss erfolgt über ein 1/2 Gewinde.

WARNUNG

Im Betrieb kann das Gerät hohe Temperaturen erreichen. Um Verbrennungen und Unfälle zu vermeiden, verwenden Sie das Gerät nicht, wenn es eine Fehlfunktion aufweist, und verwenden Sie keine Ersatzteile, die nicht original sind.

5.2 Verwendung

WARNUNG

Die Installation des Gerätes und die Wartung sollten nur von Fachleuten durchgeführt werden.

- Lassen Sie das Gerät nicht unbeaufsichtigt laufen.

- Während des Gebrauchs müssen Ihre Hände trocken sein.
- Bewegen oder kippen Sie das Gerät während des Betriebs nicht.

HANDBUCH

EINRICHTUNG

Die Installation, Einstellung und Anpassung an andere Gasarten sowie die Inbetriebnahme dürfen nur durch eine unterwiesene und für diese Art von Betrieb autorisierte Person und nur in Übereinstimmung mit den geltenden Normen durchgeführt werden. Das Gerät muss in einem gut belüfteten Raum aufgestellt werden, um den Luftzug der Verbrennungsgase sicherzustellen. Das Gerät benötigt 2 m³ Luft über 1 Stunde und 1 kW Leistung.

Das Gerät kann einzeln oder in Reihe mit anderen Geräten unseres Herstellers installiert werden. Es ist notwendig, das zu respektieren

Halten Sie einen Mindestabstand von 10 cm zwischen dem Gerät und anderen Gegenständen ein und vermeiden Sie den Kontakt mit brennbaren Materialien. Treffen Sie in diesem Fall die notwendigen Vorkehrungen, um den Schutz brennbarer Teile zu gewährleisten.

Sicherheitsabstände für brennbare Materialien entsprechend ihrem Brennbarkeitsgrad:

-A nicht brennbar: Granit, Sandstein, Beton, Ziegel, Keramikfliesen, Beschichtung

-B schwer entflammbar: Acumin, Heraklit, Lihnos, Itaver

-C1 schwer entflammbar: Holz von Hartholzbäumen, Sperrholz, gehärtetes Papier, Umakart

-C2 mittlere Entflammbarkeit: Spanplatten, Solodur, Kork, Gummi, Beläge

-C3 leichte Entflammbarkeit: Holzfaserplatten, Polystyrol, Polyurethan, PVC

Stellen Sie das Gerät aufrecht auf eine feste, ebene Fläche. Dieser ist mit verstellbaren Füßen ausgestattet.
FR

- EN 06 1008 Brandschutz für lokale Energieverbraucher und Wärmeerzeuger
- EN 33 2000 (33 2000-4-482; 33 2000-4-42) Umwelt für Elektrogeräte

Brenner	Düse	G30 28-30 mbar	G30 37 mbar	G30 50 mbar	G20 20 mbar	G25 25 mbar	G25 20 mbar	G20 25 mbar
Ofen 7,5 00 W	Brennerdüse 1/100 MM	135	125	120	205	215	225	190
	Luft Einstellungen (mm)	Offen	Offen	10	3	3	3	3
	Verbrauch	0,591 kg/h	0,591 kg/h	0,591 kg/h	0,794 m ³ /H	0,923 m ³ /H	0,923 m ³ /H	0,794 m ³ /H
Zündbrennerofen		20	20	20	40	40	40	40
Ofen 4.500 W	Brennerdüse 1/100 MM	105	100	90	150	160	170	145
	Luft Einstellungen (mm)	Offen	Offen	6	6	6	6	6
	Verbrauch	0,355 kg/h	0,355 kg/h	0,355 kg/h	0,476 m ³ /H	0,554 m ³ /H	0,554 m ³ /H	0,476 m ³ /H
Ofen 6000W	Brennerdüse 1/100 MM	125	115	110	180	195	205	175
	Luft Einstellungen (mm)	13	13	13	13	13	13	13
	Verbrauch	0,473 kg/h	0,473 kg/h	0,473 kg/h	0,635 m ³ /H	0,738 m ³ /H	0,738 m ³ /H	0,635 m ³ /H
Zündbrenner-Ofen		13	13	13	36	36	36	36

Brenner	Düse	G25.1 25 mbar	G2.350 13 mbar	G27 20 mbar	G31 30-37 mbar	G31 37 mbar	G31 50 mbar
Ofen 6000W	Brennerdüse 1/100 MM	220	290	230	135	125	120
	LuftEinstellung n (mm)	3	3	3	3	3	3
	Verbrauch	0,922 m ₃ /H	1.102 m ₃ /H	0,968 m ₃ /H	0,583 kg/hH	0,583 kg/hH	0,583 kg/hH
Ofen 3.500 W	Brennerdüse 1/100 MM	165	215	175	105	100	90
	LuftEinstellung n (mm)	6	6	6	6	6	6
	Verbrauch	0,553 m ₃ /H	0,661 m ₃ /H	0,581 m ₃ /H	0,350 kg/Std	0,350 kg/Std	0,350 kg/Std
Ofen 6000W	Brennerdüse 1/100 MM	195	260	205	125	115	110
	LuftEinstellung n (mm)	13	13	13	13	13	13
	Verbrauch	0,737 m ₃ /H	0,882 m ₃ /H	0,774 m ₃ /H	0,466 kg/hH	0,466 kg/h	0,466 kg/h
Zündbrenner-Ofen 13		36	36	36	13	13	13

GASEINLASSROHR

Stellen Sie fest, ob das Gerät für die verwendete Gasart geeignet ist, damit es den Anweisungen auf dem Etikett entspricht.

Um auf einen anderen Gastyp umzurüsten, überprüfen Sie die Übereinstimmung mit dem Gaslagertyp. Der Anschluss des Geräts an die Gasverteilung muss über ein Stahl- oder Kupferrohr erfolgen, das den geltenden nationalen Anforderungen entspricht. Die Ausrüstung sollte regelmäßig überprüft und bei Bedarf ausgetauscht werden.

Die flexible Verbindung zwischen der Platte und der Gasinstallation des Gebäudes muss gemäß den geltenden Normen zugelassen sein. Vor dem Anschluss Schlauch muss ein Ventil oder Absperrhahn angebracht sein, um die Platte vom Gaseinlass zu isolieren.

Überprüfen Sie nach der Installation das Gerät auf mögliche Undichtigkeiten (verwenden Sie dazu ein geeignetes und zugelassenes Lecksuchgerät).

Das Gerät wurde vom Hersteller geprüft, die technischen Daten des Gerätes sind auf dem Etikett angegeben.

Flüssiggasanschluss:

Der Gasdruck für den Flüssiggasanschluss sollte 28 oder 30 mbar für Propan/Butan und 37 mbar für Propan betragen. Um den Druck zu beurteilen und die Parameter der installierten Düse zu überprüfen, ist es notwendig, das technische Etikett zu überprüfen.

Liegt der Druck unter 28mbar oder über 37mbar, darf das Gerät nicht angeschlossen werden.

Gasanschluss:

Der Druck für den Stadtgasanschluss muss 20 mbar betragen. Um Schäden und Unfälle zu vermeiden, ist es notwendig, den Gasnetzdruck sowie die am Gerät installierte Düse zu überprüfen.

Wenn der Gasdruck niedriger als 18 mbar oder höher als 22,5 mbar ist, darf das Gerät nicht angeschlossen werden.

PRÜFEN SIE, FÜR WELCHE GASART DAS GERÄT EINGESTELLT IST

Unsere Geräte sind für Erdgas zertifiziert und reguliert (siehe Typenschild). Der Umbau bzw. die Umstellung auf eine andere Gasart muss von autorisiertem Personal durchgeführt werden. Die Düsen für die verschiedenen Gasarten befinden sich in einem mit dem Gaskocher gelieferten Beutel und sind in Hundertstel mm gekennzeichnet (Tabelle der technischen Eigenschaften der Rohre).

Unsere Geräte sind für Erdgas zertifiziert und reguliert (siehe technisches Datenblatt). Der Umbau bzw. die Umstellung auf eine andere Gasart muss von autorisiertem Personal durchgeführt werden. Die Düsen für die verschiedenen Gasarten befinden sich in einem mit dem Gaskocher gelieferten Beutel und sind in Hundertstel mm gekennzeichnet (Tabelle der technischen Eigenschaften der Rohre).

Düsen austauschen und Druck einstellen

Um die Hauptbrennerdüse auszutauschen, gehen Sie wie folgt vor:

- 1) Entfernen Sie die Steuertasten von der Frontplatte (Abb. 1, Hinweis 1).
- 2) Entfernen Sie die Frontplatte (Abb. 1, Hinweis 2).
- 3) Wir empfehlen Ihnen, (falls möglich) auch die Rückwand zu demontieren, um den Zugang zu erleichtern (Abb. 1, Hinweis 3).
- 4) Stellen Sie den Lufteinlass entsprechend der Tabelle „TECHNISCHE DATEN“ auf das entsprechende Gas ein.

Wichtig :

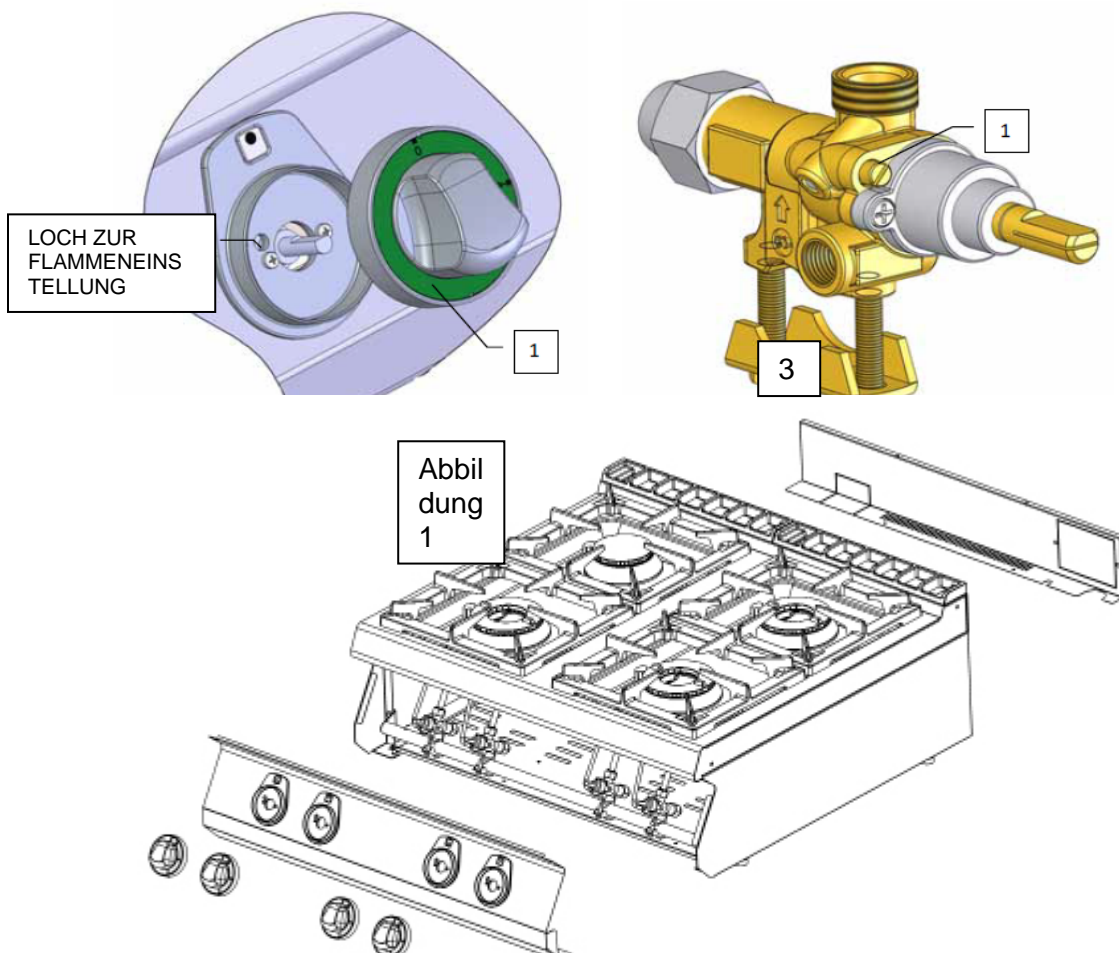
Nachdem Sie das Gerät auf eine andere Gasart umgestellt haben, ist es notwendig, das Gas zu wechseln, das auf dem technischen Schild angegeben ist, das sich an einer gut sichtbaren Stelle auf der Rückseite des Geräts befindet.

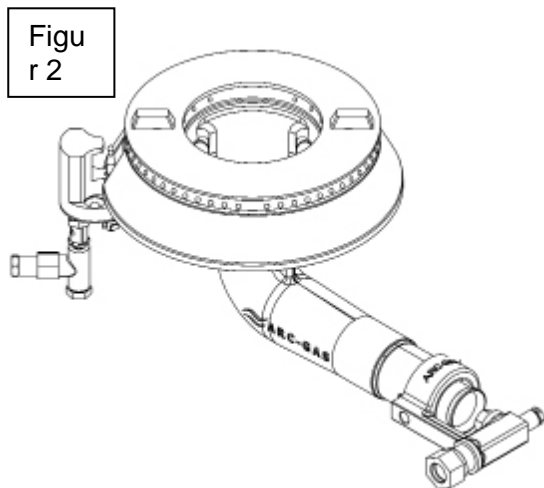
„SAVING“-Flammeneinstellung mit reduzierter Leistung

Die reduzierte Flammenleistung „SAVING“ kann mit einer Schraube im Ventilkörper (Anmerkung 1, Abb. 5) neben dem Ventilschaft eingestellt werden.

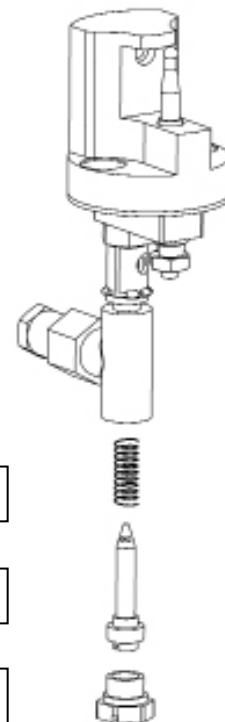
Gehen Sie zum Anpassen wie folgt vor:

- Entfernen Sie den Bedienknopf (Hinweis 1, Abb. 4), indem Sie ihn zu sich ziehen.
- Passen Sie den Durchmesser des Lochs mit einem flachen Schraubendreher an.

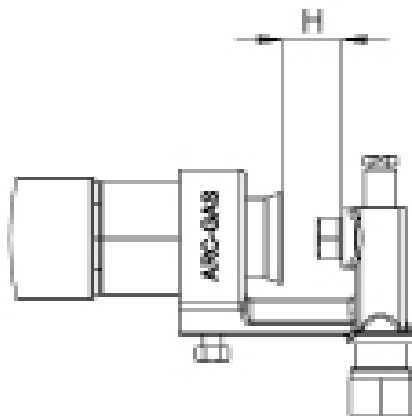




Figur 3



Figur 4



Unsere Geräte sind für Erdgas zertifiziert und reguliert (siehe technisches Schild). Der Umbau bzw. die Umstellung auf eine andere Gasart muss von autorisiertem Personal durchgeführt werden. Die Düsen für die verschiedenen Gasarten befinden sich in einem mit dem Gaskocher gelieferten Beutel und sind in Hundertstel mm gekennzeichnet (Tabelle der technischen Eigenschaften der Rohre).

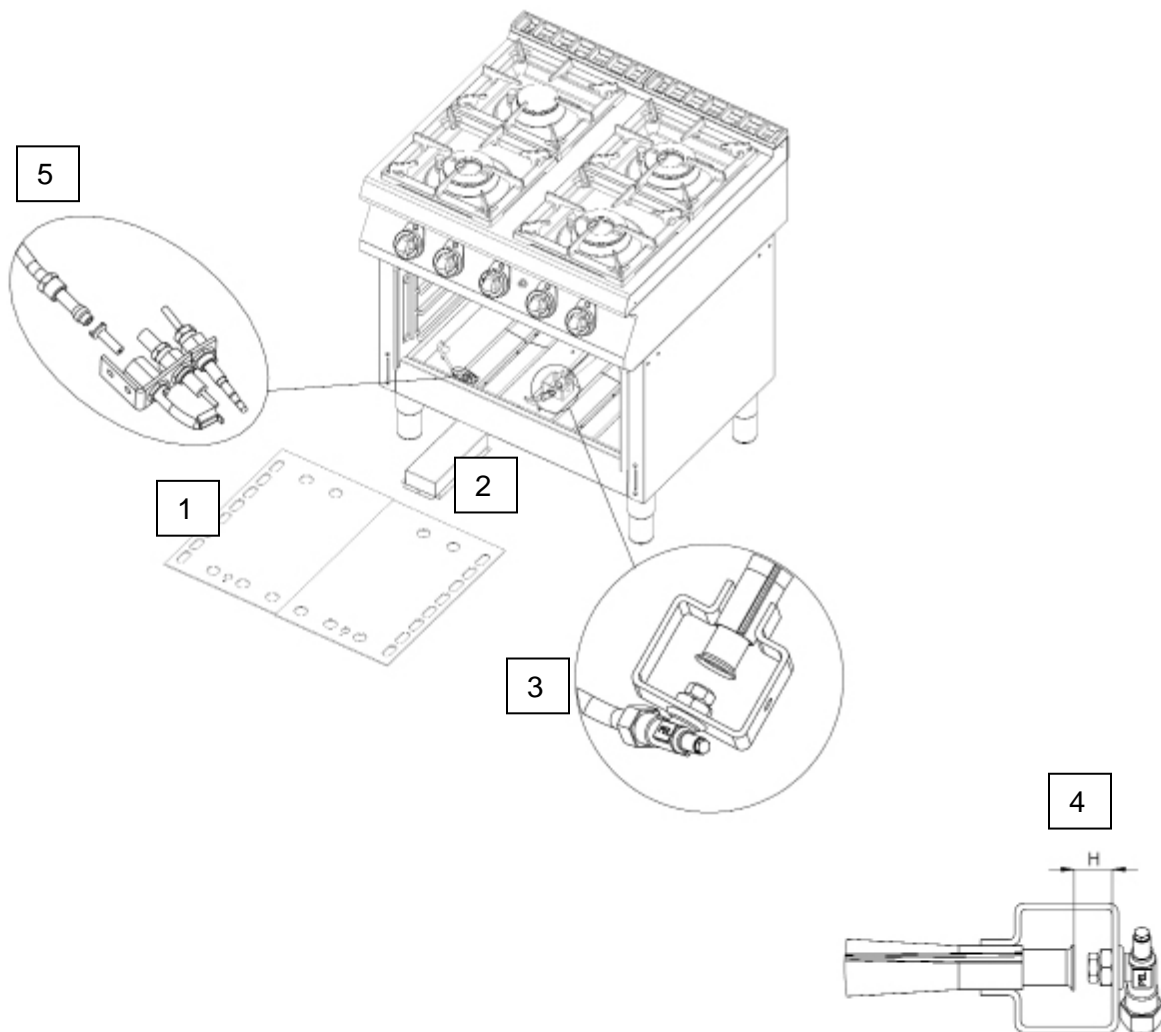
Anweisungen :

Hauptbrenner

- 1) Öffnen Sie die Backofentür und entfernen Sie die Schutzfolie. (Zwischenboden des Ofens).
- 2) Entfernen Sie die Hauptbrennerabdeckung (Abb. 2).
- 3) Schrauben Sie gemäß dem Foto (Abb. 3) die Düse vom Hauptbrenner ab und ersetzen Sie sie durch Düsen, die der Tabelle „TECHNISCHE DATEN“ entsprechen.
- 4) Stellen Sie den Lufterinlass entsprechend der Tabelle „TECHNISCHE DATEN“ auf das entsprechende Gas ein.

Zündbrenner

- 1) Schrauben Sie die Mutter gemäß Abb. ab. 5, Pos. 1
- 2) Entfernen Sie das Kupferversorgungsrohr vom Zündbrenner.
- 3) Schrauben Sie die Hauptbrennerdüse gemäß Abb. ab. 5, Pos. 2 ausbauen und durch Düsen entsprechend der Tabelle „TECHNISCHE DATEN DES BRENNERS“ ersetzen.
- 4) Bringen Sie das Kupferrohr wieder am Zündbrenner an und befestigen Sie es mit der Mutter gemäß Abb. 5, Pos. 1.



Zündung des Brenners und Einstellung der Leistung

Drehen Sie den entsprechenden Brenneinstellknopf (A) auf die Position „Hauptbrennerzündung“ und halten Sie ihn dann gedrückt. Zünden Sie den Brenner mit einem Feuerzeug oder Streichhölzern an. Halten Sie nach dem Anzünden des Brenners die Taste (A) einige Sekunden lang gedrückt, bis die heiße Schmelze heiß wird. Lassen Sie dann die Taste los. Wenn die Flamme erlischt, wiederholen Sie den gesamten Vorgang.

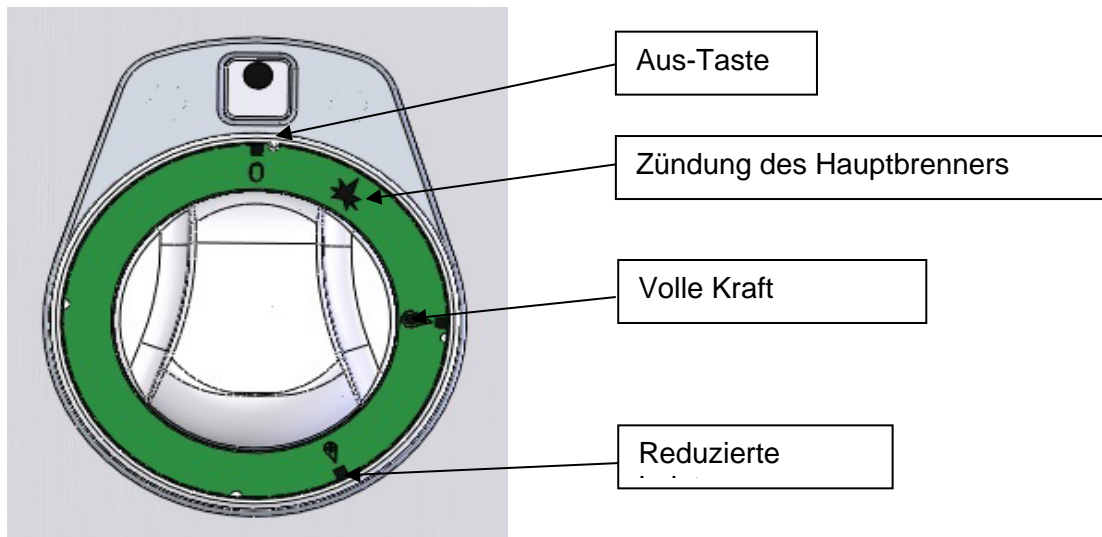
Leistungsreduzierungsleistung:

Durch Drehen des Knopfes (A) auf die Position „reduzierte Leistung“ regulieren Sie die Verbrennung des Brenners bei reduzierter Leistung (geringere Leistung).

So schalten Sie den Brenner aus:

Drehen Sie den Knopf (A) auf Position „0“.





Statische Ofensteuerung

Sie können wählen, ob Sie den Bedienknopf gleichzeitig in die Auswahlposition für den oberen und unteren Widerstand (Position 1) oder nur für den unteren Widerstand (Position 3) oder den oberen Widerstand (Position 2) bringen möchten. Dies wird durch die grüne LED angezeigt. Stellen Sie den Drehknopf auf die gewünschte Temperatur ein. Der Betriebswiderstand wird durch die orangefarbene Kontrollleuchte angezeigt. Wenn das Licht ausgeht, ist der Backofen auf die gewünschte Temperatur vorgeheizt. Schalten Sie den Ofen aus, indem Sie beide Knöpfe auf „0“ drehen.

Steuerung des Umluftofens

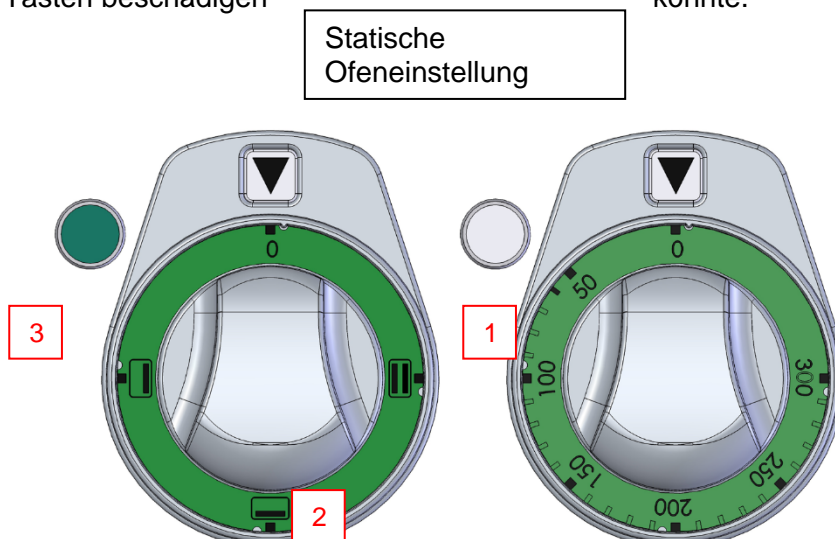
Drehen Sie den Bedienknopf nach rechts, um den Ventilator einzuschalten. Dieser Vorgang wird durch ein grünes Licht angezeigt. Anschließend stellen Sie den Bedienknopf auf die gewünschte Temperatur ein. Der Betrieb des Heizelements wird durch ein orangefarbenes Licht angezeigt. Wenn das Licht ausgeht, ist der Backofen auf die gewünschte Temperatur vorgeheizt. Schalten Sie den Ofen aus, indem Sie den Bedienknopf nach links auf die Position „0“ drehen.

Gasofensteuerung

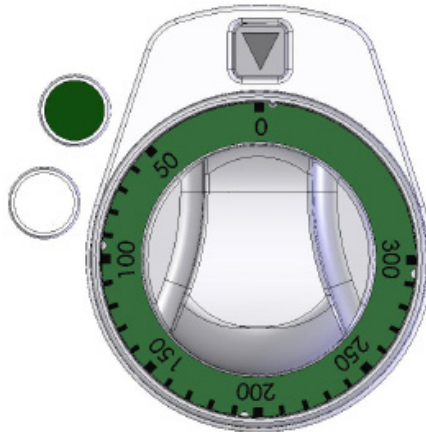
Zum Einschalten drehen Sie den Knopf nach links von der Position „0“ in die Position „ON“; Halten Sie die Taste gedrückt und drücken Sie die PIEZZO IGNITION-Taste. Die Flamme kann durch das Inspektionsloch am Ofenboden (unten) überprüft werden. aus dem Ofen (unten); Lassen Sie nach einigen Sekunden die Taste los. Wenn die Flamme erlischt, wiederholen Sie den Vorgang.

Drehen Sie den Knopf auf die gewünschte Temperaturposition. Um den Ofen auszuschalten, drehen Sie den Knopf nach rechts auf die Position „0“.

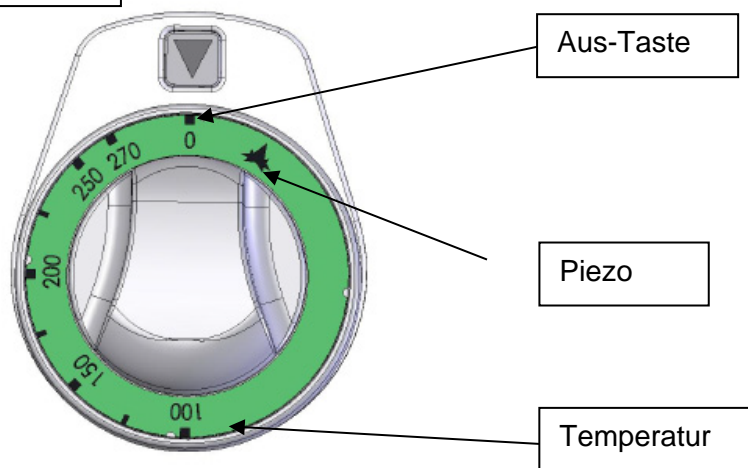
Aufmerksamkeit ! - Wenn der Backofen in Betrieb ist, darf die Tür nicht offen gelassen werden, da sie sich erhitzen und die Tasten beschädigen könnte.



Einstellung für
belüfteten Ofen



Gasofeneinstellung



6. REINIGUNG UND WARTUNG

6.1 Sicherheitshinweise

Jegliche Wartung, Reinigung oder Reparatur des Geräts muss bei ausgestecktem Gerät (isoliert von allen Stromquellen) durchgeführt werden.

Die Verwendung von ätzenden Reinigungsmitteln und Backpulver zur Reinigung ist verboten. Es darf kein Wasser in das Geräteinnere eindringen.

Tauchen Sie das Gerät niemals in Wasser oder andere Flüssigkeiten.

Verwenden Sie hierfür vorgesehene Produkte der Marke Casselin.

⚠ WARNUNG

Das Gerät kann nicht mit einem direkten Wasserstrahl gereinigt werden (kein Druckwasserstrahl).

6.2 Tägliche Wartung

Trennen Sie das Gerät ab

Reinigen Sie das Gerät nach jedem Gebrauch mit warmem Wasser und einem sauberen Tuch

Nach der Reinigung polieren und trocknen Sie das Gerät mit einem weichen, trockenen Tuch. Alle Teile müssen getrocknet sein.

Bewahren Sie das Gerät an einem trockenen Ort auf.

6.3 Sicherheitshinweise zur Wartung des Gerätes

Überprüfen Sie das Netzkabel täglich auf Schäden. Benutzen Sie das Gerät niemals, wenn das Kabel beschädigt ist. Wenn das Kabel Mängel aufweist, muss es von einem qualifizierten Techniker ersetzt werden. Im Falle einer Panne wenden Sie sich an Ihren Händler.

Eventuelle Wartungs- und Reparaturarbeiten sollten nur von einem Fachmann durchgeführt werden.

BEMERKTE

Im Falle einer Unterbrechung trennen Sie das Gerät vom Netz, lassen Sie es abkühlen und wenden Sie sich an Ihren Händler. Wenn das Gerät nicht startet, überprüfen Sie Ihr Netzkabel. Das Gerät sollte nicht an eine Steckdosenleiste, sondern direkt an eine Steckdose angeschlossen werden. Bei jeder anderen Anomalie wenden Sie sich an Ihren Händler.

BEMERKTE

Abfälle aus gebrauchten Geräten: Jedes gebrauchte Gerät muss bei seiner Entsorgung den in seinem Land geltenden Vorschriften entsprechen*. Vor der Entsorgung ist das Gerät unbedingt durch Entfernen des Netzkabels unbrauchbar zu machen.

** im Hinblick auf Ökologie und Recycling*

GAS COOKER WITH HP OVEN – LINE 700



C7FOG6FFSHP120-C7FOG6FFGHP120-C7FOG4FFVHP80-C7FOG4FFSHP80-C7FOG4FFGHP80

SAS CASSELIN
83 rue Marcel Mérieux 69960 Corbas FRANCE
Tel: +33 (0)4 82 92 60 00 - Email:contact@casselin.com

SUMMARY

1. PRESENTATION

- 1.1 Information
- 1.2 Description of symbols
- 1.3 Copyright
- 1.4 Declaration of conformity
- 1.5 Guarantee

2. SECURITY

- 2.1 General
- 2.2 Intended use
- 2.3 Safety instructions when using the device

3. TRANSPORTATION, PACKAGING AND STORAGE

- 3.1 Inspection following transport
- 3.2 Packaging
- 3.3 Storage

4. HARDWARE FEATURES

5. FACILITY AND USE

- 5.1 Safety instructions
- 5.2 Use

6. CLEANING AND MAINTENANCE

- 6.1 Safety instructions
- 6.2 Cleaning
- 6.3 Safety instructions for maintenance

1. PRESENTATION

1.1 Information

This user manual serves as information to all its users. It describes the installation and handling of the device. Safety instructions and technical knowledge of the device are detailed in this manual. They are essential conditions for the proper use of professional equipment.

Each user must scrupulously respect all instructions for use. This user manual must be kept next to the product for proper use and access to the instructions at all times for each user.

1.2 Description of symbols

Information, instructions for use and safety instructions are represented by symbols. It is essential to follow these instructions in order to avoid material damage and personal injury.

WARNING

This symbol means that there is a danger that could cause injury. Concentration and caution are imperative when operating this device.

ELECTRICAL DANGER

This means that there is a danger from electric current. Failure to follow instructions may result in risk of injury and death.

ATTENTION

This symbol is used to indicate that failure to follow the instructions may result in failure or destruction of the device.

NOTICED

This symbol indicates good practices and advice that must be applied for effective use of the device.

NOTICED

You must read these instructions for use before putting the device into service. We accept no liability for damage and breakdowns resulting from non-compliance with the instructions for use. The Casselin company reserves the right to make any modifications, whether technical, informative or marketing, to our product without notice.

1.3 Copyright

The user manual is protected by copyright law. Reproductions of all types and forms – even partial – as well as the exploitation and/or transmission of its contents are not permitted without our authorization. Any violation of these provisions entitles you to damages. Other rights remain reserved.

1.4 Declaration of conformity

The device complies with current European Union standards and directives. We attest to this in the CE declaration of conformity.

1.5 Guarantee

The instructions given in these instructions for use have been drawn up taking into account the regulations in force, current technical developments, our knowledge and experience. All translations have been produced professionally. However, we decline all responsibility in the event of a translation error. The attached French version is authentic.

2. SECURITY

Safety instructions are used to avoid dangers. They are mentioned in the individual chapters and are characterized by symbols. Their compliance guarantees optimal protection against risks and allows ideal operation of the device. Safety instructions must be available and legible on the devices.

2.1 Principles

Safety instructions are established to avoid errors, dangerous uses and breakdowns. Therefore, the device must neither be altered nor misused. The device is designed according to currently developed technical rules. This notice must be kept. The device must be used in premises intended for this purpose and only by a responsible person with knowledge of the operation of the device.

2.2 Intended use

The operation of the device and the safety of use are only guaranteed in the event of normal and correct use of it. Assembly and technical interventions must be carried out by professionals.

ATTENTION

Any other use is considered non-compliant. Any accusation linked to improper use of the device is not admissible and will be void. Intended use corresponds to use described in these instructions for use. Proper use corresponds to compliance with safety, hygiene, cleaning and maintenance rules.

2.3 Safety instructions when using the device

The information relating to occupational safety refers to the European Union regulations valid at the time of manufacture of the device. For commercial use of the device, the operator undertakes, throughout the duration of its use, to verify the conformity of the measures cited in terms of work safety with the current state of the arsenal of advice and to comply with the new regulations.

For non-EU countries, the laws and provisions of the country must be respected. All environmental protection provisions must also be respected.

ATTENTION

The device must be operated by people with sufficient physical and intellectual means. People with limited physical and intellectual means must be supervised to use this device. Use prohibited by children and minors (exceptions made within a legal framework provided for by law)

If the device is used by a third party, the instructions for use must be available before any use. Any new user must have read the instructions for use.

The device must only be used in premises intended for this purpose.

3. TRANSPORT, PACKAGING AND STORAGE

3.1 Inspection following transport

Verification of the absence of damage and the completeness of the device must be carried out upon receipt of the package. If transport damage is identified, refuse or accept the delivered product only with reservation*. A complaint detailing the defects noted must subsequently be made. The collection of damages is only possible in the event of a complaint made within the stipulated time limits, i.e. 24-48 hours maximum.

**written on the carrier's paper or digital delivery notes.*

3.2 Packaging

The packaging of the device must be kept in the event of moving, or for return to after-sales service. The interior and exterior packaging must be completely removed before using the device. The standards in force in your country regarding environmental protection must be respected before destruction of the packaging.

3.3. Storage

ATTENTION

The device can be kept in stock but only in its original closed packaging. Storage can be carried out in accordance with these conditions:

- Storage in a dry, non-humid room
- Sheltered from the sun
- Stock control for more than 2 months (general condition of the device and all the elements constituting it)
- No shaking of the material
- Storage in closed premises and not outside.

4. HARDWARE FEATURES

* Subject to change

Model	Power	Dimensions	Weight
C7FOG4FFGHP80	3 x 7,500 W + 4,500 W + 6,000 W gas	L 800 x D 700 x H 900 mm	105 kg
C7FOG4FFSHP80	3 x 7,500 W + 4,500 W gas + 6,300 W / 400 V	L 800 x D 700 x H 900 mm	98 kg
C7FOG4FFVHP80	3 x 7,500 W + 4,500 W gas + 3,100 W / 230 V	L 800 x D 700 x H 900 mm	78 kg
C7FOG6FFGHP120	4 x 7,500 W + 2 x 4,500 W + 6,000 W gas	L 1200 x D 700 x H 900 mm	141 kg
C7FOG6FFSHP120	4 x 7,500 W + 2 x 4,500 W gas + 6,300 W / 400 V	L 1200 x D 700 x H 900 mm	125 kg

5. INSTALLATION AND USE

5.1 Safety instructions

GAS CONNECTION

The devices operate on the following gases: Butane G30, Propane G31, Natural gas G20/G25. The devices are delivered as standard with a Butane/Propane injector corresponding to category II2E+3+. The connection is made via a 1/2 thread.

WARNING

When operating, the device can reach high temperatures. To avoid burns and accidents, do not use the device if it is malfunctioning, and do not use spare parts that are not original.

5.2 Use

WARNING

The installation of the device and maintenance should only be carried out by professionals.

- Do not leave the device running without monitoring it.
- During use, your hands must be dry.
- Do not move or tilt the device during operation.

MANUAL

FACILITY

Installation, adjustment and adaptation to other types of gas as well as commissioning can only be carried out by an instructed person, authorized for this type of operation and only in accordance with the standards in force. The appliance must be placed in a well-ventilated space to ensure the draft of combustion gases. The device needs 2 m³ of air over 1 hour and 1kW of power.

The device can be installed alone or in series with other devices of our manufacture. It is necessary to respect the

minimum distance of 10 cm between the device and other objects as well as avoid contact with flammable materials. In this case, make the necessary arrangements to ensure protection of flammable parts.

Safety distances for flammable materials according to their degree of flammability:

- A non-flammable: granite, sandstone, concrete, bricks, ceramic tiles, coating
- B hardly flammable: acumin, heraclitus, lihnos, itaver
- C1 poorly flammable: wood from hardwood trees, plywood, hardened paper, umakart
- C2 medium flammability: chipboard, solodur, cork, rubber, coverings
- C3 easy flammability: wood fiber boards, polystyrene, polyurethane, PVC

Place the device upright on a solid, flat surface. This is equipped with adjustable feet.

FR

- EN 06 1008 fire protection for local energy consumers and heat emitters
- EN 33 2000 (33 2000-4-482; 33 2000-4-42) the environment for electrical appliances

Burner	Nozzle	G30 28-30 mbar	G30 37 mbar	G30 50 mbar	G20 20 mbar	G25 25 mbar	G25 20 mbar	G20 25 mbar
Furnace 7.5 00 W	Burner nozzle 1/100 MM	135	125	120	205	215	225	190
	Air settings (mm)	Open	Open	10	3	3	3	3
	Consumption	0.591 kg/h	0.591 kg/h	0.591 kg/h	0.794 m ³ /h	0.923 m ³ /h	0.923 m ³ /h	0.794 m ³ /h
Pilot burner Furnace		20	20	20	40	40	40	40
Furnace 4,500W	Burner nozzle 1/100 MM	105	100	90	150	160	170	145
	Air settings (mm)	Open	Open	6	6	6	6	6
	Consumption	0.355 kg/h	0.355 kg/h	0.355 kg/h	0.476 m ³ /h	0.554 m ³ /h	0.554 m ³ /h	0.476 m ³ /h
Oven 6000W	Burner nozzle 1/100 MM	125	115	110	180	195	205	175
	Air settings (mm)	13	13	13	13	13	13	13
	Consumption	0.473 kg/h	0.473 kg/h	0.473 kg/h	0.635m ³ /h	0.738m ³ / h	0.738m ³ / h	0.635m ³ /h
Pilot burner Oven		13	13	13	36	36	36	36

Burner	Nozzle	G25.1 25 mbar	G2.350 13 mbar	G27 20 mbar	G31 30- 37 mbar	G31 37 mbar	G31 50 mbar
Furnace 6000W	Burner nozzle 1/100 MM	220	290	230	135	125	120
	Air settings (mm)	3	3	3	3	3	3
	Consumption	0.922m ³ /h	1,102 m ³ /h	0.968 m ³ /h	0.583 kg/hh	0.583 kg/hh	0.583 kg/hh
Furnace 3,500W	Burner nozzle 1/100 MM	165	215	175	105	100	90

	Air settings (mm)	6	6	6	6	6	6
	Consumption	0.553m ³ /h	0.661m ³ /h	0.581m ³ /h	0.350 kg/hh	0.350 kg/hh	0.350 kg/hh
Oven 6000W	Burner nozzle 1/100 MM	195	260	205	125	115	110
	Air settings (mm)	13	13	13	13	13	13
	Consumption	0.737m ³ /h	0.882m ³ /h	0.774m ³ /h	0.466 kg/hh	0.466 kg/h	0.466 kg/h
Pilot burner Oven 13		36	36	36	13	13	13

GAS INLET PIPE

Determine whether the appliance is suitable for the type of gas used so that it complies with the instructions on the label.

To convert to another gas type, check the match to the gas bearing type.

Connection of the appliance to the gas distribution must be made to a steel or copper tube complying with applicable national requirements. Equipment should be checked on a regular basis: change if necessary. The flexible connection between the plate and the gas installation of the premises must be approved according to the standards in force. A valve or cut-off cock must be located upstream of the connection hose to isolate the plate from the gas inlet.

After installation, check for possible leaks (use a suitable and approved leak detector).

The device has been tested by the manufacturer, the technical data of the device is stated on the label.

Liquid gas connection:

The gas pressure for the liquid connection should be 28 or 30 mbar for propane/butane and 37 mbar for propane. It is necessary to check the technical label to assess the pressure and check the parameters of the installed nozzle.

If the pressure is below 28mbar or above 37mbar, the device must not be connected.

Gas connection:

The pressure for the town gas connection must be 20 mbar. It is necessary to check the gas network pressure as well as the nozzle installed on the device to avoid any damage and accidents.

If the gas pressure is lower than 18mbar or higher than 22.5mbar, the device must not be connected.

CHECK THE TYPE OF GAS THE APPLIANCE IS SET FOR

Our appliances are certified and regulated for natural gas (see nameplate). Conversion or adaptation to another type of gas must be carried out by authorized personnel. The nozzles for the different types of gas are found in a bag supplied with the gas cooker and are marked in hundredths of a mm (table of technical characteristics of the pipes).

Our devices are certified and regulated for natural gas (see technical sheet). Conversion or adaptation to another type of gas must be carried out by authorized personnel. The nozzles for the different types of gas are found in a bag supplied with the gas cooker and are marked in hundredths of a mm (table of technical characteristics of the pipes).

Replacing nozzles and adjusting pressure

To replace the main burner nozzle, proceed as follows:

- 1) remove the control buttons from the front panel (fi g.1, note 1)
- 2) remove the front panel (fi g.1, note 2)
- 3) we recommend that you also dismantle the rear panel (if possible) for easier access (fig.1, note 3)
- 4) Adjust the air inlet for the relevant gas according to the "TECHNICAL DATA" table.

Important :

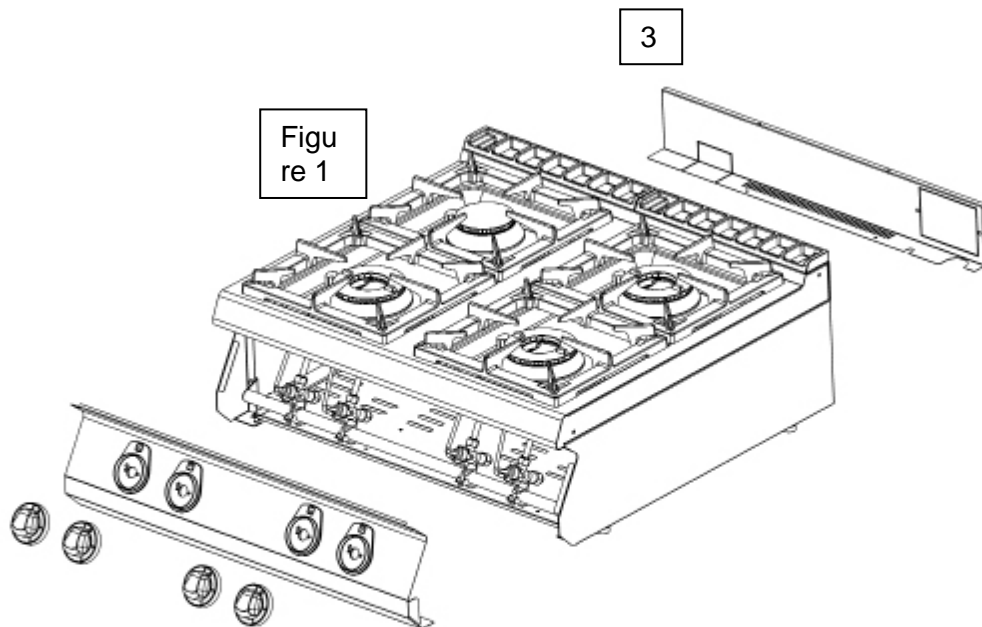
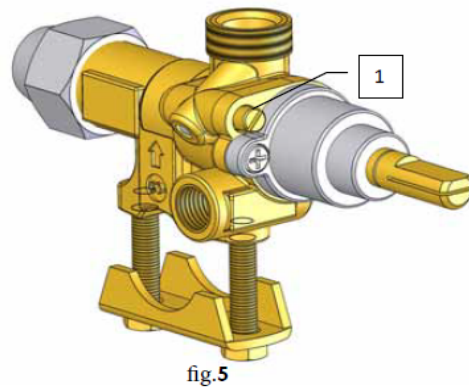
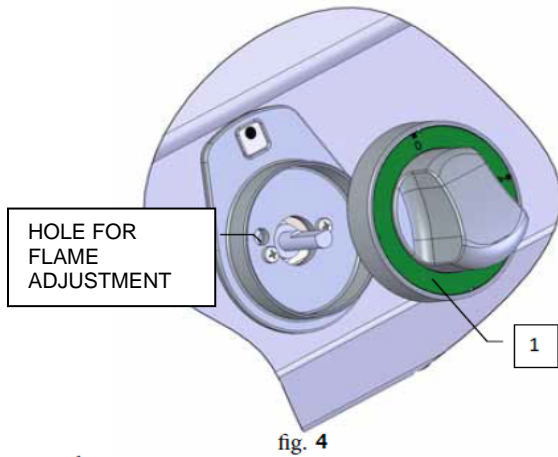
After setting the appliance to another type of gas, it is necessary to change the gas indicated on the technical plate located in a visible place on the back of the appliance.

"SAVING" reduced output flame adjustment

The "SAVING" reduced output flame can be adjusted using a screw placed in the valve body (note 1, fig. 5), next to the valve shaft.

To adjust, proceed as follows:

- Remove the control button (note 1, fig. 4) by pulling it towards you.
- Adjust the diameter of the hole using a flat screwdriver.



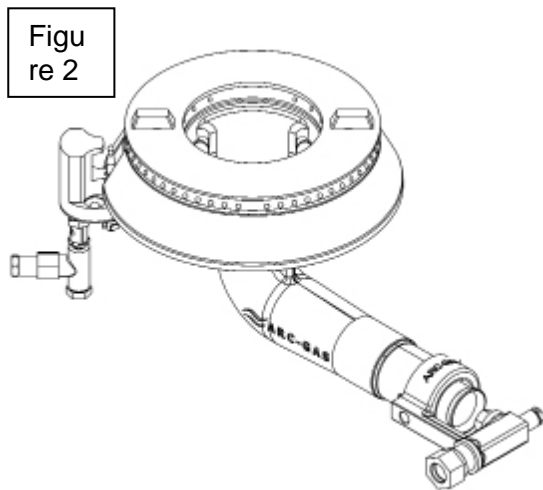


Figure 2

Figure 3

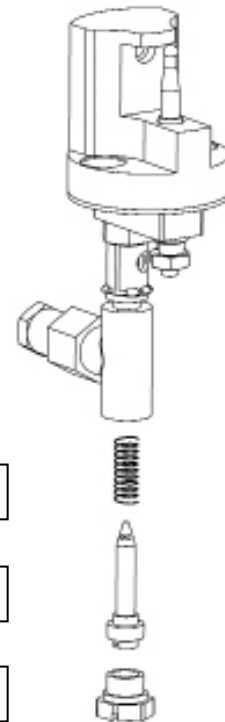
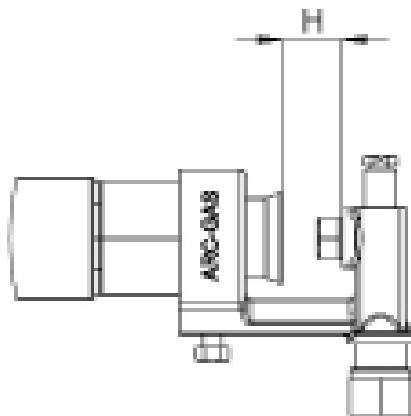


Figure 4



Our devices are certified and regulated for natural gas (see technical plate). Conversion or adaptation to another type of gas must be carried out by authorized personnel. The nozzles for the different types of gas are found in a bag supplied with the gas cooker and are marked in hundredths of a mm (table of technical characteristics of the pipes).

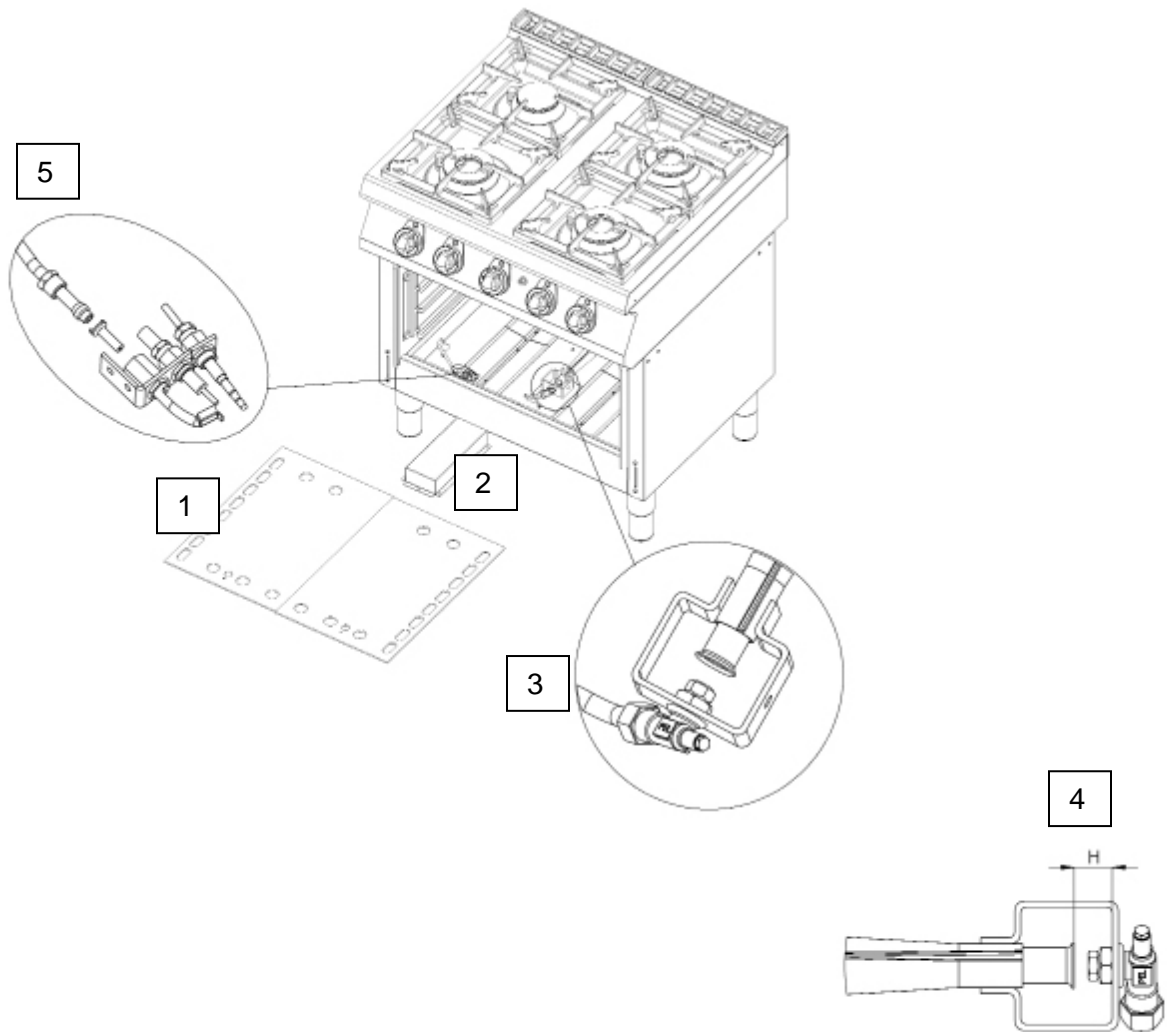
Instructions :

Main burner

- 1) Open the oven door and remove the protective sheet. (false bottom of the oven).
- 2) Remove the main burner cover (fig. 2).
- 3) According to the photo (fig. 3), unscrew the nozzle from the main burner and replace it with nozzles conforming to the "TECHNICAL DATA" table.
- 4) Adjust the air inlet for the appropriate gas according to the "TECHNICAL DATA" table.

Pilot burner

- 1) Unscrew the nut according to fig. 5, pos. 1
- 2) Remove the copper supply pipe from the pilot burner.
- 3) Unscrew the main burner nozzle according to fig. 5, pos. 2 and replace with nozzles according to the "BURNER TECHNICAL DATA" table.
- 4) Reinstall the copper pipe on the pilot burner and secure it with the nut according to fig. 5, pos. 1.



Ignition of the burner and adjustment of the power

Turn the relevant burner adjustment knob (A) to the “main burner ignition” position, then press and hold it. Light the burner with a lighter or matches. After lighting the burner, hold button (A) pressed for several seconds until the hot melt becomes hot. Then release the button. If the flame goes out, repeat the entire process.

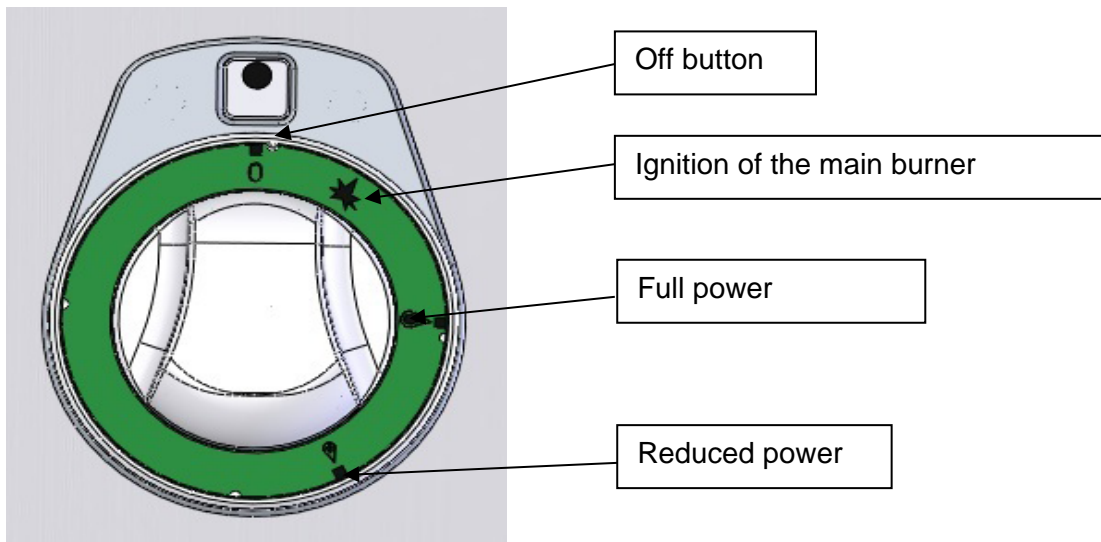
Power reduction performance:

By turning the knob (A) to the “reduced power” position, you regulate the combustion of the burner at reduced power (lower performance).

How to turn off the burner:

Turn the knob (A) to position “0”.





Static oven control

You can choose to put the control knob in the selection position for the upper and lower resistances at the same time (position 1), or only for the lower resistance (position 3) or the upper resistance (position 2). This is indicated by the green LED. Set the dial to the desired temperature. The operating resistance is indicated by the orange indicator light. When the light goes out, the oven is preheated to the desired temperature. Turn off the oven by turning both knobs to "0".

Fan oven control

Turn the control knob to the right to turn on the fan. This operation is indicated by a green light. Then set the control knob to the desired temperature. Heating element operation is indicated by an orange light. When the light goes out, the oven is preheated to the desired temperature. Turn off the oven by turning the control knob to the left to the "0" position

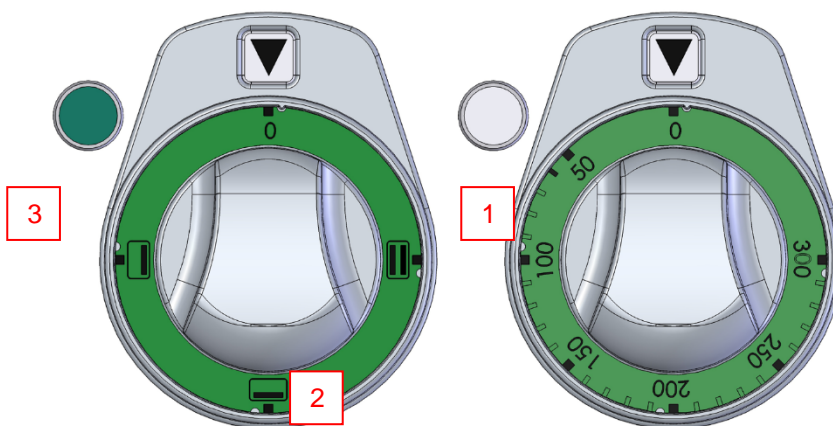
Gas oven control

To turn on, turn the knob to the left from the "0" position to the ON position; hold it down and press the PIEZZO IGNITION button. It is possible to check the flame through the inspection hole located on the oven floor (bottom). from the oven (bottom); after a few seconds, release the button. If the flame goes out, repeat the operation.

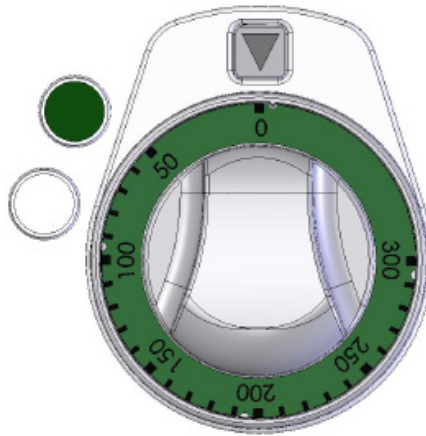
Turn the knob to the desired temperature position. To turn off the oven, turn the knob to the right, to position "0".

Attention ! - When the oven is in operation, the door must not be left open as it could heat up and damage the buttons.

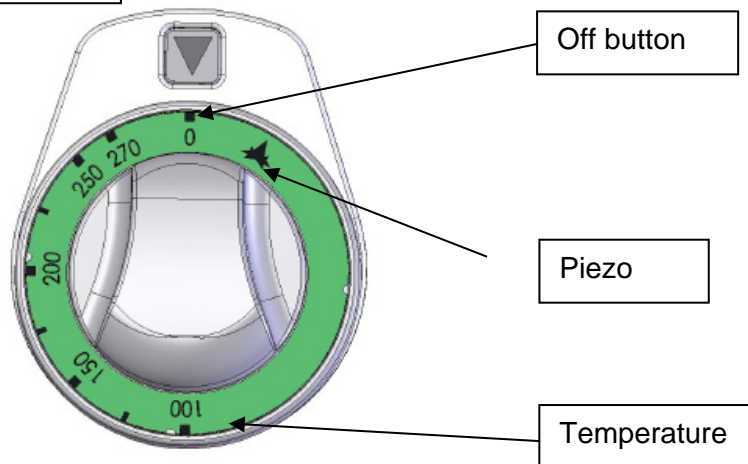
Static oven setting



Ventilated oven setting



Gas oven setting



6. CLEANING AND MAINTENANCE

6.1 Safety instructions

Any maintenance, cleaning or repair of the device must be carried out with the device unplugged (isolated from all electrical sources).

The use of caustic detergents and baking soda for cleaning is prohibited. Water must not penetrate inside the device.

Never immerse the device in water or other liquid.

Use Casselin brand products intended for this purpose.

⚠ WARNING

The device cannot be cleaned with a direct water jet (no pressurized water jet).

6.2 Daily maintenance

Unplug the device

Clean the device with warm water and a clean cloth after each use

After cleaning, use a soft, dry cloth to polish and dry the device. All parts must be dried.

Store the device in a dry place.

6.3 Safety instructions for maintaining the device

Daily check for damage to the power cord. Never use the appliance when the cord is damaged. If the cord

shows defects, it must be replaced by a qualified technician.
In the event of a breakdown, contact your dealer.
Any maintenance or repair work should only be carried out by a professional.

NOTICED

In the event of a disconnection, unplug the appliance, allow it to cool and contact your retailer. If the unit does not start, check your power cord. The device should not be plugged into a power strip but directly into a wall outlet. For any other anomaly, contact your dealer.

NOTICED

Waste from used devices: any used device must, during its disposal, comply with the regulations in force in its country*. It is imperative to render the device unusable before disposal by removing the power cable.

** in terms of ecology and recycling*

COCINA A GAS CON HORNO HP – LÍNEA 700



C7FOG6FFSHP120-C7FOG6FFGHP120-C7FOG4FFVHP80-C7FOG4FFSHP80-C7FOG4FFGHP80

SAS CASSELIN
83 rue Marcel Mérieux 69960 Corbas FRANCIA
Tel: +33 (0)4 82 92 60 00 - Correo electrónico: contacto@casselin.com

RESUMEN

1. PRESENTACIÓN

- 1.1 Información
- 1.2 Descripción de símbolos
- 1.3 Derechos de autor
- 1.4 Declaración de conformidad
- 1.5 Garantizar

2. SEGURIDAD

- 2.1 General
- 2.2 Uso previsto
- 2.3 Instrucciones de seguridad al utilizar el dispositivo.

3. TRANSPORTE, EMBALAJE Y ALMACENAMIENTO

- 3.1 Inspección después del transporte
- 3.2 embalaje
- 3.3 Almacenamiento

4. CARACTERÍSTICAS DE HARDWARE

5. INSTALACIÓN Y USE

- 5.1 Instrucción de seguridad
- 5.2 Usar

6. LIMPIEZA Y MANTENIMIENTO

- 6.1 Instrucciones de seguridad
- 6.2 Limpieza
- 6.3 Instrucciones de seguridad para el mantenimiento.

1.PRESENTACIÓN

1.1 Información

Este manual de usuario sirve de información a todos sus usuarios. Describe la instalación y el manejo del dispositivo. Las instrucciones de seguridad y los conocimientos técnicos del dispositivo se detallan en este manual. Son condiciones imprescindibles para el correcto uso de los equipos profesionales.

Cada usuario debe respetar escrupulosamente todas las instrucciones de uso. Este manual de usuario debe conservarse junto al producto para su correcto uso y acceso a las instrucciones en todo momento por cada usuario.

1.2 Descripción de los símbolos

La información, las instrucciones de uso y las instrucciones de seguridad están representadas por símbolos. Es imprescindible seguir estas instrucciones para evitar daños materiales y lesiones personales.

ADVERTENCIA

Este símbolo significa que existe un peligro que podría provocar lesiones. La concentración y la precaución son imprescindibles al utilizar este dispositivo.

PELIGRO ELÉCTRICO

Esto significa que existe peligro debido a la corriente eléctrica. No seguir las instrucciones puede provocar riesgo de lesiones o muerte.

ATENCIÓN

Este símbolo se utiliza para indicar que el incumplimiento de las instrucciones puede provocar fallos o destrucción del dispositivo.

OBSERVÓ

Este símbolo indica buenas prácticas y consejos que se deben aplicar para un uso eficaz del dispositivo.

OBSERVÓ

Debe leer estas instrucciones de uso antes de poner el dispositivo en servicio. No asumimos ninguna responsabilidad por daños y averías resultantes del incumplimiento de las instrucciones de uso. La empresa Casselin se reserva el derecho de realizar cualquier modificación, ya sea técnica, informativa o de marketing, a nuestro producto sin previo aviso.

1.3 Derechos de autor

El manual de usuario está protegido por la ley de derechos de autor. No se permiten las reproducciones de todo tipo y forma –incluso parciales– así como la explotación y/o transmisión de sus contenidos sin nuestra autorización. Cualquier violación de estas disposiciones le da derecho a una indemnización por daños y perjuicios. Otros derechos permanecen reservados.

1.4 Declaración de conformidad

El dispositivo cumple con las normas y directivas vigentes de la Unión Europea. Lo atestiguamos en la declaración de conformidad CE.

1.5 Garantía

Las instrucciones contenidas en estas instrucciones de uso han sido elaboradas teniendo en cuenta la normativa vigente, la evolución técnica actual, nuestros conocimientos y experiencia. Todas las traducciones han sido realizadas profesionalmente. Sin embargo, declinamos toda responsabilidad en caso de error de traducción. La versión francesa adjunta es auténtica.

2. SEGURIDAD

Las instrucciones de seguridad se utilizan para evitar peligros. Se mencionan en cada capítulo y se caracterizan por símbolos. Su cumplimiento garantiza una protección óptima contra los riesgos y permite un funcionamiento ideal del dispositivo. Las instrucciones de seguridad deben estar disponibles y legibles en los dispositivos.

2.1 Principios

Se establecen instrucciones de seguridad para evitar errores, usos peligrosos y averías. Por lo tanto, el dispositivo no debe modificarse ni utilizarse indebidamente. El dispositivo está diseñado según las normas técnicas actualmente desarrolladas. Este aviso debe mantenerse. El dispositivo debe ser utilizado en locales destinados a este fin y únicamente por una persona responsable y con conocimiento del funcionamiento del dispositivo.

2.2 Uso previsto

El funcionamiento del dispositivo y la seguridad de uso sólo están garantizados en caso de uso normal y correcto del mismo. El montaje y las intervenciones técnicas deben ser realizados por profesionales.

ATENCIÓN

Cualquier otro uso se considera no conforme. Cualquier acusación relacionada con un uso inadecuado del dispositivo no es admisible y será nula. El uso previsto corresponde al uso descrito en estas instrucciones de uso. Un uso adecuado corresponde al cumplimiento de las normas de seguridad, higiene, limpieza y mantenimiento.

2.3 Indicaciones de seguridad al utilizar el dispositivo

La información relativa a la seguridad laboral se refiere a las normas de la Unión Europea vigentes en el momento de la fabricación del dispositivo. Para el uso comercial del dispositivo, el operador se compromete, durante toda la duración de su uso, a verificar la conformidad de las medidas citadas en materia de seguridad en el trabajo con el estado actual del arsenal de consejos y a respetar las nuevas reglamentaciones. Para países no pertenecientes a la UE, se deben respetar las leyes y disposiciones del país. También deben respetarse todas las disposiciones de protección del medio ambiente.

ATENCIÓN

El dispositivo debe ser operado por personas con medios físicos e intelectuales suficientes. Las personas con medios físicos e intelectuales limitados deben ser supervisadas para utilizar este dispositivo. Uso prohibido por niños y menores (excepciones dentro del marco legal previsto por la ley)

Si el dispositivo es utilizado por un tercero, las instrucciones de uso deben estar disponibles antes de cualquier uso. Cualquier nuevo usuario deberá haber leído las instrucciones de uso.

El dispositivo sólo debe utilizarse en locales previstos para este fin.

3. TRANSPORTE, EMBALAJE Y ALMACENAMIENTO

3.1 Inspección después del transporte

La verificación de la ausencia de daños y de la integridad del dispositivo debe realizarse al recibir el paquete. Si se identifican daños durante el transporte, rechace o acepte el producto entregado sólo con reservas*. Posteriormente deberá presentarse una reclamación detallando los defectos observados. El cobro de la indemnización sólo es posible en caso de reclamación presentada dentro de los plazos estipulados, es decir, 24-48 horas como máximo.

**escrito en los albaranes de entrega en papel o digitales del transportista.*

3.2 Embalaje

El embalaje del dispositivo debe conservarse en caso de traslado o devolución al servicio postventa. El embalaje interior y exterior debe retirarse por completo antes de utilizar el dispositivo. Antes de destruir el embalaje deben respetarse las normas vigentes en su país en materia de protección del medio ambiente.

3.3. Almacenamiento

ATENCIÓN

El dispositivo se puede conservar en stock pero únicamente en su embalaje original cerrado.

El almacenamiento podrá realizarse respetando estas condiciones:

- Almacenamiento en una habitación seca y no húmeda
- Protegido del sol
- Control de stock por más de 2 meses (estado general del dispositivo y de todos los elementos que lo constituyen)
- Sin sacudidas del material
- Almacenamiento en locales cerrados y no al aire libre.

4. CARACTERÍSTICAS DE HARDWARE

* Sujeto a cambios

Modelo	Potencia	Dimensiones	Peso
C7FOG4FFGHP80	3 x 7.500W + 4.500W + 6.000W gas	Largo 800 x Fondo 700 x Alto 900 mm	105 kilos
C7FOG4FFSHP80	3 x 7.500 W + 4.500 W gas + 6.300 W / 400 V	Largo 800 x Fondo 700 x Alto 900 mm	98 kilos
C7FOG4FFVHP80	3 x 7.500 W + 4.500 W gas + 3.100 W / 230 V	Largo 800 x Fondo 700 x Alto 900 mm	78 kilogramos
C7FOG6FFGHP120	4 x 7.500 W + 2 x 4.500 W + 6.000 W gas	Largo 1200 x Fondo 700 x Alto 900 mm	141 kilos
C7FOG6FFSHP120	4 x 7.500 W + 2 x 4.500 W gas + 6.300 W / 400 V	Largo 1200 x Fondo 700 x Alto 900 mm	125 kilos

5. INSTALACIÓN Y USO

5.1 Instrucciones de seguridad

CONEXIÓN DE GAS

Los dispositivos funcionan con los siguientes gases: butano G30, propano G31, gas natural G20/G25. Los aparatos se entregan de serie con un inyector Butano/Propano correspondiente a la categoría II2E+3+.

La conexión se realiza mediante rosca 1/2.

ADVERTENCIA

Durante el funcionamiento, el dispositivo puede alcanzar altas temperaturas. Para evitar quemaduras y accidentes, no utilice el dispositivo si no funciona correctamente y no utilice repuestos que no sean originales.

5.2 Uso

ADVERTENCIA

La instalación del dispositivo y el mantenimiento deben ser realizados únicamente por profesionales.

- No deje el dispositivo funcionando sin monitorearlo.
- Durante el uso, sus manos deben estar secas.
- No mueva ni incline el dispositivo durante el funcionamiento.

MODO DE EMPLEO

INSTALACIÓN

La instalación, regulación y adaptación a otros tipos de gas así como la puesta en servicio sólo pueden ser realizadas por una persona instruida, autorizada para este tipo de operación y únicamente de acuerdo con las normas vigentes. El aparato debe colocarse en un lugar bien ventilado para asegurar la corriente de gases de combustión. El dispositivo necesita 2 m³ de aire durante 1 hora y 1 kW de potencia.

El dispositivo se puede instalar solo o en serie con otros dispositivos de nuestra fabricación. Es necesario respetar la

Distancia mínima de 10 cm entre el dispositivo y otros objetos así como evitar el contacto con materiales inflamables. En este caso, tome las medidas necesarias para garantizar la protección de las piezas inflamables.

Distancias de seguridad para materiales inflamables según su grado de inflamabilidad:

-A no inflamables: granito, arenisca, hormigón, ladrillos, baldosas cerámicas, revestimientos.

-B difícilmente inflamables: acumin, heraclitus, lihnos, itaver

-C1 poco inflamable: madera de árboles frondosos, contrachapado, papel endurecido, umakart

-C2 inflamabilidad media: aglomerado, solodur, corcho, caucho, revestimientos

-C3 fácil inflamabilidad: tableros de fibra de madera, poliestireno, poliuretano, PVC.

Coloque el dispositivo en posición vertical sobre una superficie sólida y plana. Está equipado con pies ajustables.

FR

- EN 06 1008 protección contra incendios para consumidores de energía y emisores de calor locales
- EN 33 2000 (33 2000-4-482; 33 2000-4-42) el medio ambiente para los aparatos eléctricos

Quemador	Boquilla	G30 28-30 mbar	G30 37 mbar	G30 50 mbar	G20 20 mbar	G25 25 mbar	G25 20 mbar	G20 25 mbar
Horno 7,5 00W	Boquilla de quemador 1/100 MM	135	125	120	205	215	225	190
	Ajustes de aire (mm)	Abierto	Abierto	10	3	3	3	3
	Consumo	0,591 kilos por hora	0,591 kilos por hora	0,591 kilos por hora	0,794m etros ₃ /h	0,923 metros ₃ /h	0,923 metros ₃ /h	0,794m etros ₃ /h
Horno con quemador piloto		20	20	20	40	40	40	40
Horno 4.500W	Boquilla de quemador 1/100 MM	105	100	90	150	160	170	145
	Ajustes de aire (mm)	Abierto	Abierto	6	6	6	6	6
	Consumo	0,355 kg/hora	0,355 kg/hor a	0,355 kg/hora	0,476 metros ₃ / h	0,554 metros ₃ /h	0,554 metros ₃ /h	0,476 metros ₃ / h
Horno 6000W	Boquilla de quemador 1/100 MM	125	115	110	180	195	205	175
	Ajustes de aire (mm)	13	13	13	13	13	13	13
	Consumo	0,473 kg/hora	0,473 kg/hor a	0,473 kg/hora	0,635 metros ₃ / h	0,738m ₃ / h	0,738m ₃ / h	0,635 metros ₃ / h

Quemador piloto Horno	13	13	13	36	36	36	36
-----------------------	----	----	----	----	----	----	----

Quemador	Boquilla	G25.1 25 mbar	G2.350 13 mbar	G27 20 mbar	G31 30-37 mbar	G31 37 mbar	G31 50 mbar
Horno 6000W	Boquilla de quemador 1/100 MM	220	290	230	135	125	120
	Ajustes de aire (mm)	3	3	3	3	3	3
	Consumo	0,922m ³ /h	1.102 metros ³ /h	0,968 metros ³ /h	0,583 kilos por horah	0,583 kilos por horah	0,583 kilos por horah
Horno 3.500W	Boquilla de quemador 1/100 MM	165	215	175	105	100	90
	Ajustes de aire (mm)	6	6	6	6	6	6
	Consumo	0,553m ³ /h	0,661 metros ³ /h	0,581m ³ /h	0,350 kg/h	0,350 kg/h	0,350 kg/h
Horno 6000W	Boquilla de quemador 1/100 MM	195	260	205	125	115	110
	Ajustes de aire (mm)	13	13	13	13	13	13
	Consumo	0,737m ³ /h	0,882m ³ /h	0,774 metros ³ /h	0,466 kilos por horah	0,466 kilos por hora	0,466 kilos por hora
Quemador piloto Horno 13		36	36	36	13	13	13

TUBO DE ENTRADA DE GAS

Determine si el aparato es adecuado para el tipo de gas utilizado para que cumpla con las instrucciones de la etiqueta.

Para convertir a otro tipo de gas, verifique la coincidencia con el tipo de cojinete de gas.

La conexión del aparato a la distribución de gas debe realizarse a través de un tubo de acero o cobre que cumpla con los requisitos nacionales aplicables. El equipo debe revisarse periódicamente: cámbielo si es necesario.

La conexión flexible entre la placa y la instalación de gas del local deberá estar homologada según las normas vigentes. Se debe colocar una válvula o llave de corte aguas arriba de la manguera de conexión para aislar la placa de la entrada de gas.

Después de la instalación, compruebe si hay posibles fugas (utilice un detector de fugas adecuado y homologado).

El dispositivo ha sido probado por el fabricante; los datos técnicos del dispositivo se encuentran en la etiqueta.

Conexión de gas líquido:

La presión del gas para la conexión de líquido debe ser de 28 o 30 mbar para propano/butano y de 37 mbar para propano. Es necesario consultar la etiqueta técnica para valorar la presión y comprobar los parámetros de la boquilla instalada.

Si la presión es inferior a 28 mbar o superior a 37 mbar, no se debe conectar el dispositivo.

Conexión de gas:

La presión de la conexión de gas ciudad debe ser de 20 mbar. Es necesario comprobar la presión de la red de gas así como la boquilla instalada en el dispositivo para evitar daños y accidentes.

Si la presión del gas es inferior a 18 mbar o superior a 22,5 mbar, no se debe conectar el dispositivo.

COMPROBAR EL TIPO DE GAS PARA EL QUE ESTÁ PREVISTO EL APARATO

Nuestros electrodomésticos están certificados y regulados para gas natural (ver placa). La conversión o adaptación a otro tipo de gas debe ser realizada por personal autorizado. Las boquillas para los distintos tipos de gas se encuentran en una bolsa suministrada con la cocina de gas y están marcadas en centésimas de mm (tabla de características técnicas de los tubos).

Nuestros dispositivos están certificados y regulados para gas natural (ver ficha técnica). La conversión o adaptación a otro tipo de gas debe ser realizada por personal autorizado. Las boquillas para los distintos tipos de gas se encuentran en una bolsa suministrada con la cocina de gas y están marcadas en centésimas de mm (tabla de características técnicas de los tubos).

Reemplazo de boquillas y ajuste de presión.

Para reemplazar la boquilla del quemador principal, proceda de la siguiente manera:

- 1) retire los botones de control del panel frontal (fi g.1, nota 1)
- 2) quitar el panel frontal (fi g.1, nota 2)
- 3) recomendamos desmontar también el panel trasero (si es posible) para facilitar el acceso (fig.1, nota 3)
- 4) Regular la entrada de aire para el gas en cuestión según la tabla "DATOS TÉCNICOS".

Importante :

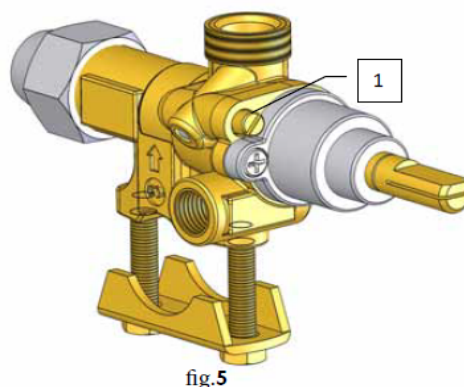
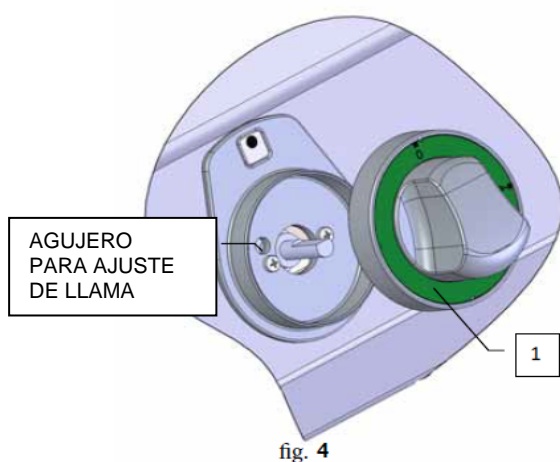
Después de configurar el aparato a otro tipo de gas, es necesario cambiar el gas indicado en la placa técnica situada en un lugar visible en la parte trasera del aparato.

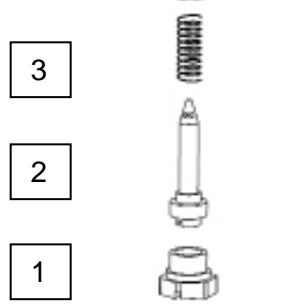
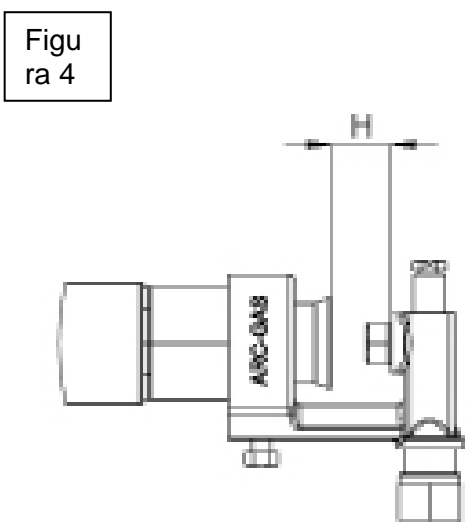
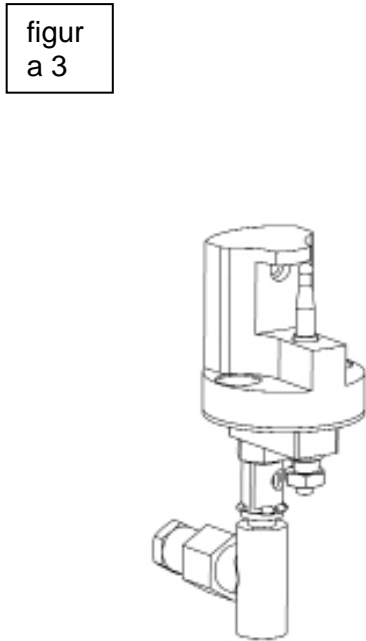
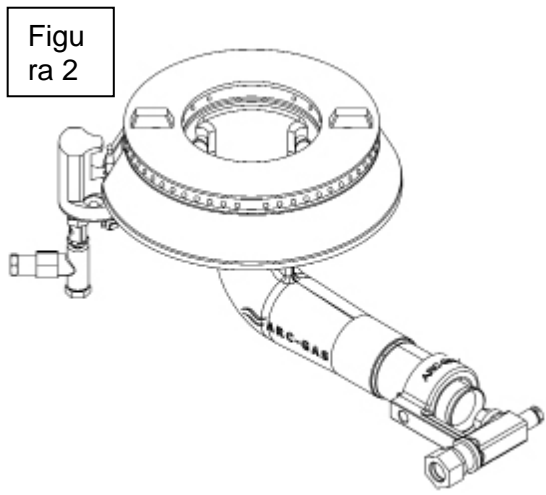
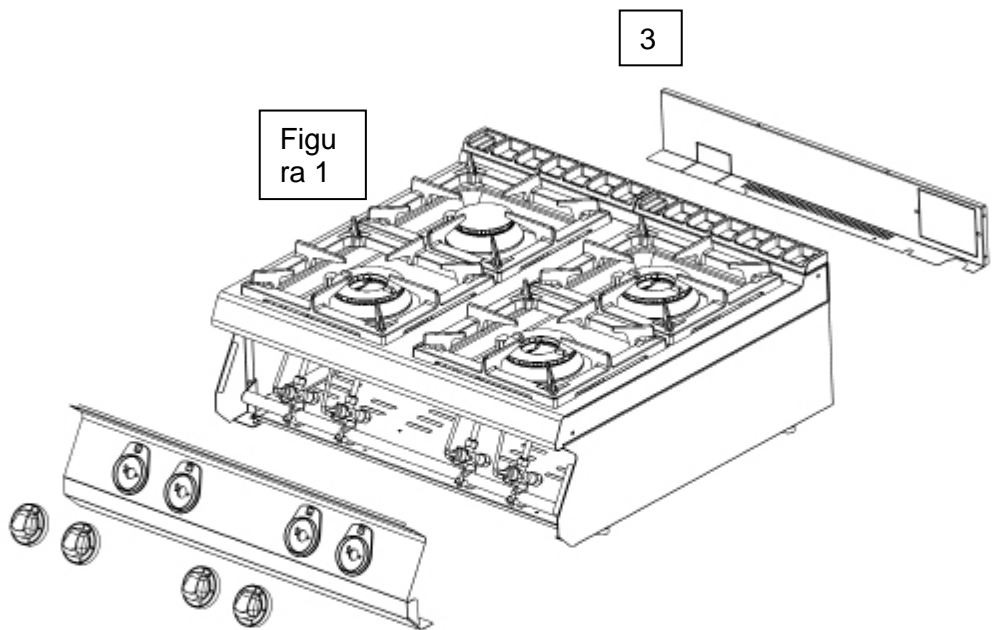
Regulación llama potencia reducida "AHORRO"

La llama de salida reducida "SAVING" se puede regular mediante un tornillo colocado en el cuerpo de la válvula (nota 1, fig. 5), al lado del eje de la válvula.

Para ajustar, proceda de la siguiente manera:

- Retire el botón de control (nota 1, fig. 4) tirando de él hacia usted.
- Ajustar el diámetro del agujero con un destornillador plano.





Nuestros aparatos están certificados y regulados para gas natural (ver placa técnica). La conversión o adaptación a otro tipo de gas debe ser realizada por personal autorizado. Las boquillas para los distintos tipos de gas se encuentran en una bolsa suministrada con la cocina de gas y están marcadas en centésimas de mm (tabla de características técnicas de los tubos).

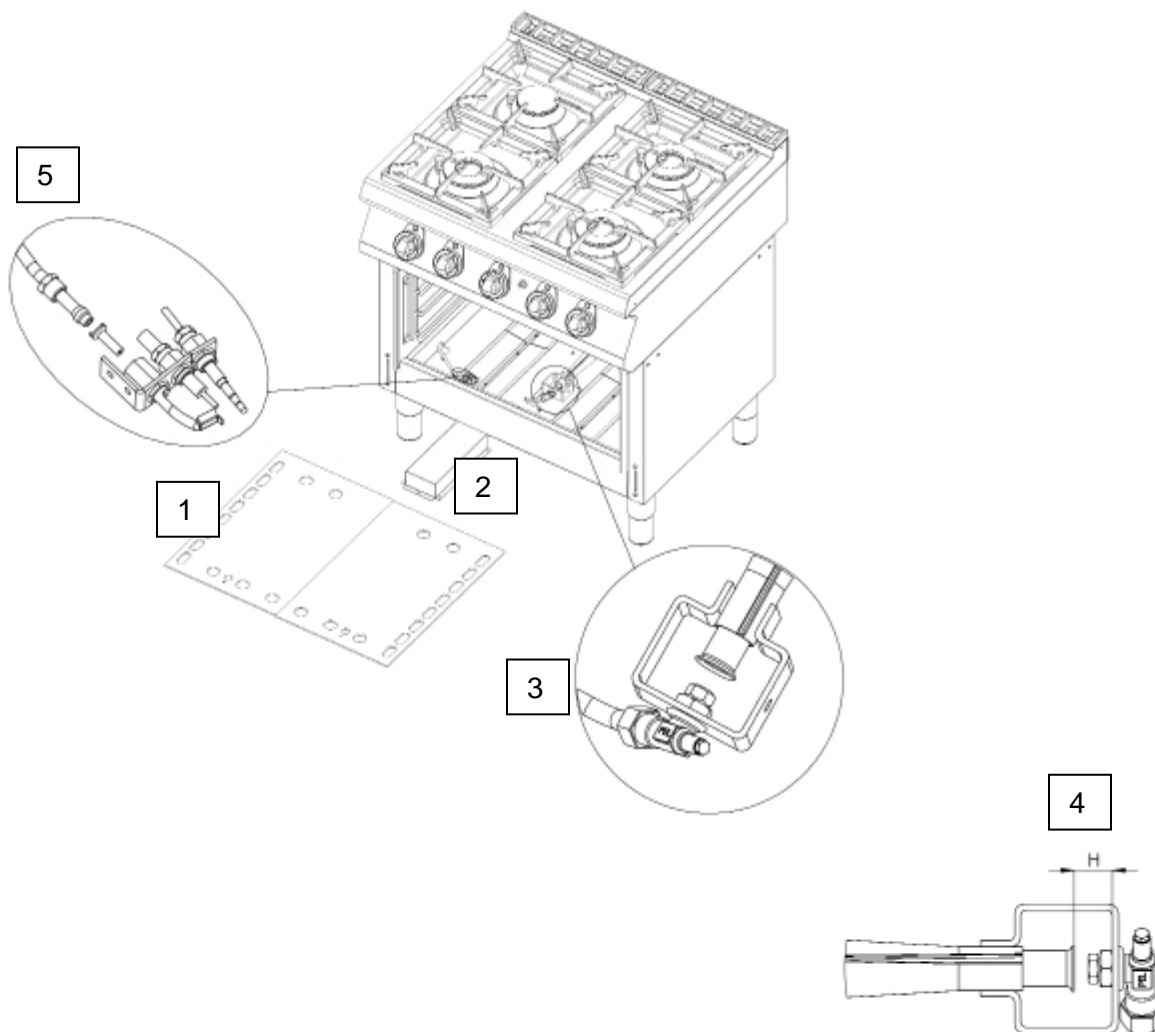
Instrucciones :

Quemador principal

- 1) Abra la puerta del horno y retire la lámina protectora. (falso fondo del horno).
- 2) Retire la tapa del quemador principal (fig. 2).
- 3) Según la foto (fig. 3), desenroscar la boquilla del quemador principal y sustituirla por boquillas conforme a la tabla "DATOS TÉCNICOS".
- 4) Regular la entrada de aire para el gas adecuado según la tabla "DATOS TÉCNICOS".

Quemador piloto

- 1) Desenroscar la tuerca según fig. 5, pos. 1
- 2) Retire el tubo de suministro de cobre del quemador piloto.
- 3) Desenrosque la boquilla del quemador principal según la fig. 5, pos. 2 y sustituir por boquillas según tabla "DATOS TÉCNICOS DEL QUEMADOR".
- 4) Vuelva a instalar el tubo de cobre en el quemador piloto y asegúrelo con la tuerca según la fig. 5, pos. 1.



Encendido del quemador y ajuste de la potencia.

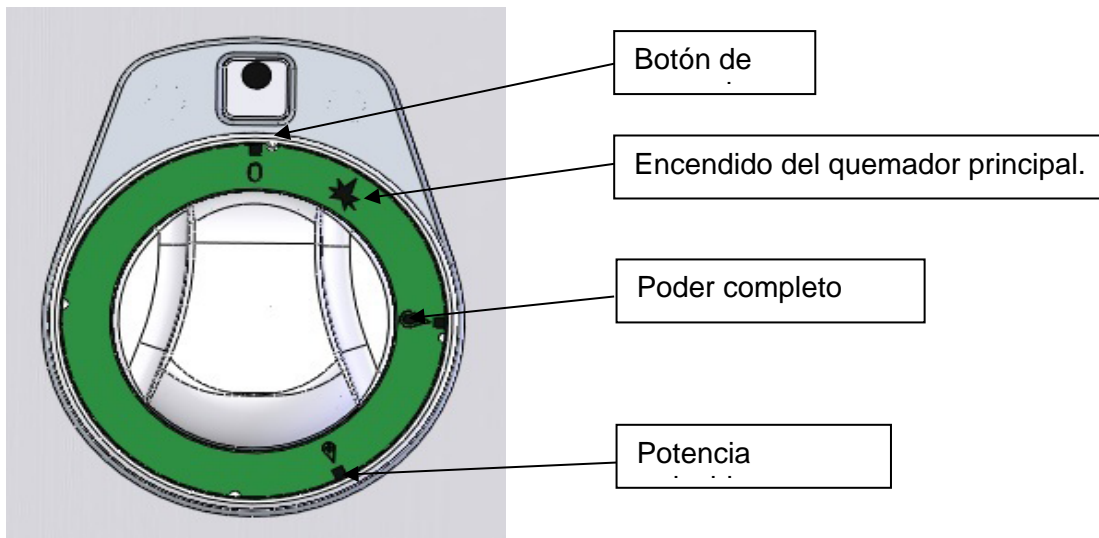
Gire el mando de control del quemador correspondiente (A) a la posición “encendido del quemador principal” y luego manténgalo presionado. Encienda el quemador con un encendedor o fósforos. Después de encender el quemador, mantener presionado el botón (A) durante varios segundos hasta que el termofusible se caliente. Luego suelte el botón. Si la llama se apaga, repite todo el proceso.

Rendimiento de reducción de potencia:

Girando el mando (A) a la posición “potencia reducida”, se regula la combustión del quemador a potencia reducida (menor rendimiento).

Cómo apagar el quemador:

Gire el mando (A) a la posición “0”.



Control estático del horno

Puedes optar por poner el mando de control en la posición de selección para las resistencias superior e inferior al mismo tiempo (posición 1), o sólo para la resistencia inferior (posición 3) o la resistencia superior (posición 2). Esto se indica mediante el LED verde. Ajuste el dial a la temperatura deseada. La resistencia de funcionamiento está indicada por la luz indicadora naranja. Cuando se apaga la luz, el horno se precalienta a la temperatura deseada. Apague el horno girando ambas perillas a “0”.

Control del horno ventilador

Gire la perilla de control hacia la derecha para encender el ventilador. Esta operación se indica con una luz verde. Luego ajuste la perilla de control a la temperatura deseada. El funcionamiento del elemento calefactor se indica mediante una luz naranja. Cuando se apaga la luz, el horno se precalienta a la temperatura deseada. Apague el horno girando la perilla de control hacia la izquierda hasta la posición “0”.

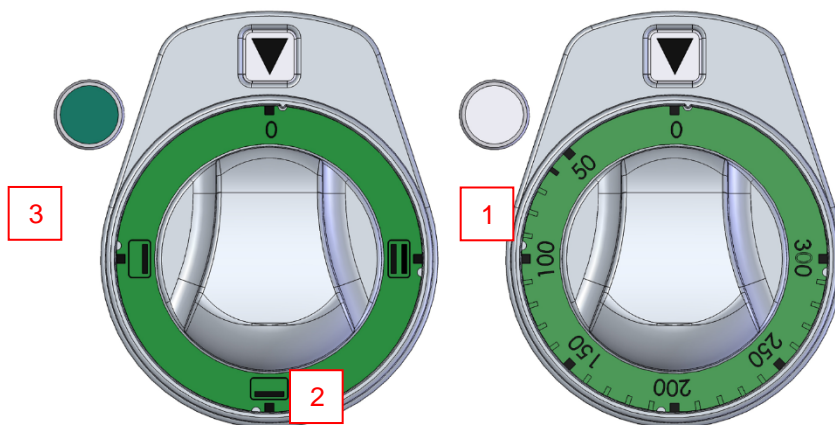
Control del horno a gas

Para encender, gire la perilla hacia la izquierda desde la posición "0" a la posición ON; manténgalo presionado y presione el botón PIEZZO IGNITION. Es posible controlar la llama a través del orificio de inspección ubicado en el piso del horno (abajo). del horno (abajo); Después de unos segundos, suelte el botón. Si la llama se apaga repetir la operación.

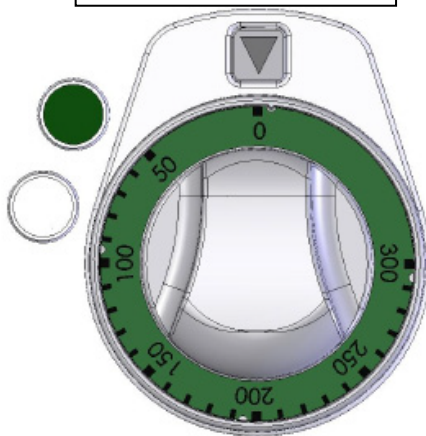
Gire la perilla a la posición de temperatura deseada. Para apagar el horno, gire el mando hacia la derecha, hasta la posición "0".

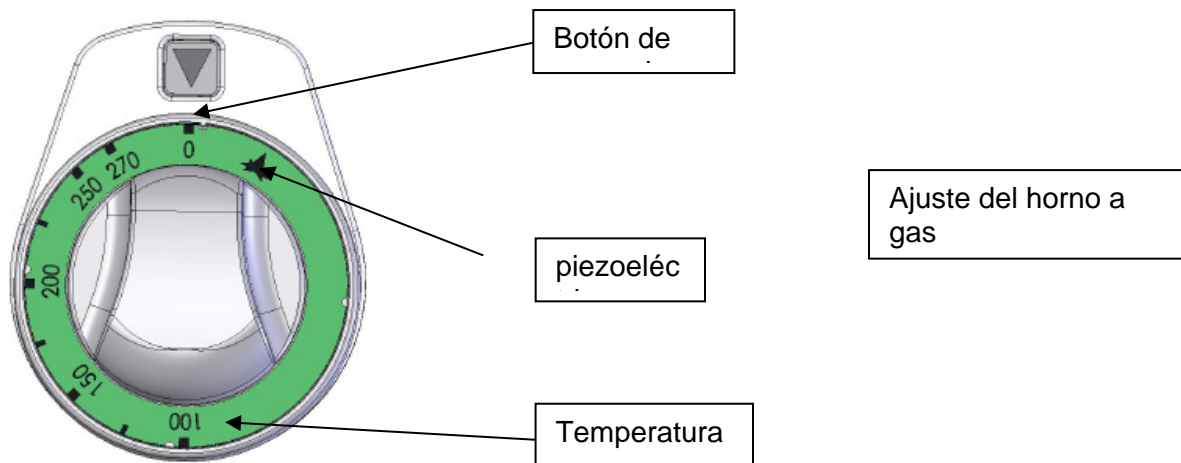
Atención ! - Cuando el horno esté en funcionamiento no se debe dejar la puerta abierta ya que podría calentarse y dañar los botones.

Ajuste estático del horno



Ajuste del horno ventilado





6.LIMPIEZA Y MANTENIMIENTO

6.1 Instrucciones de seguridad

Cualquier mantenimiento, limpieza o reparación del dispositivo debe realizarse con el dispositivo desenchufado (aislado de todas las fuentes eléctricas).

Está prohibido el uso de detergentes cáusticos y bicarbonato de sodio para la limpieza. El agua no debe penetrar en el interior del dispositivo.

Nunca sumerja el dispositivo en agua u otro líquido.

Utilice productos de la marca Casselin destinados a este fin.

⚠ ADVERTENCIA

El dispositivo no se puede limpiar con un chorro de agua directo (no con un chorro de agua a presión).

6.2 Mantenimiento diario

Desconecta el dispositivo

Limpia el dispositivo con agua tibia y un paño limpio después de cada uso.

Después de la limpieza, utilice un paño suave y seco para pulir y secar el dispositivo. Todas las piezas deben secarse.

Guarde el dispositivo en un lugar seco.

6.3 Indicaciones de seguridad para el mantenimiento del dispositivo

Verifique diariamente si hay daños en el cable de alimentación. Nunca utilice el aparato cuando el cable esté dañado. Si el cable presenta defectos, debe ser reemplazado por un técnico calificado.

En caso de avería, contacte con su distribuidor.

Cualquier trabajo de mantenimiento o reparación debe ser realizado únicamente por un profesional.

OBSERVÓ

En caso de desconexión, desenchufe el aparato, déjelo enfriar y póngase en contacto con su distribuidor. Si la unidad no arranca, verifique su cable de alimentación. El dispositivo no debe enchufarse a una regleta sino directamente a una toma de pared. Para cualquier otra anomalía contacte con su distribuidor.

OBSERVÓ

Residuos de dispositivos usados: cualquier dispositivo usado debe, durante su eliminación, cumplir con la normativa vigente en su país *. Es imperativo inutilizar el dispositivo antes de desecharlo quitando el cable de alimentación.

* en términos de ecología y reciclaje

CUCINA A GAS CON FORNO HP – LINEA 700



C7FOG6FFSHP120-C7FOG6FFGHP120-C7FOG4FFVHP80-C7FOG4FFSHP80-C7FOG4FFGHP80

SAS CASSELIN
83 rue Marcel Mérieux 69960 Corbas FRANCIA
Tel: +33 (0)4 82 92 60 00 - E-mail:contact@casselin.com

RIEPILOGO

1. PRESENTAZIONE

- 1.1 Informazione
- 1.2 Descrizione dei simboli
- 1.3 Diritto d'autore
- 1.4 Dichiarazione di conformità
- 1.5 Garanzia

2. SICUREZZA

- 2.1 Generale
- 2.2 Destinazione d'uso
- 2.3 Istruzioni di sicurezza durante l'utilizzo del dispositivo

3. TRASPORTI, IMBALLAGGIO E STOCCAGGIO

- 3.1 Ispezione dopo il trasporto
- 3.2 Confezione
- 3.3 Magazzinaggio

4. CARATTERISTICHE HARDWARE

5. FACILITÀE UTILIZZARE

- 5.1 Istruzioni di sicurezza
- 5.2 Utilizzo

6. PULIZIAE MANUTENZIONE

- 6.1 Istruzioni di sicurezza
- 6.2 Pulizia
- 6.3 Istruzioni di sicurezza per la manutenzione

1.PRESENTAZIONE

1.1 Informazioni

Questo manuale utente serve come informazione a tutti i suoi utenti. Descrive l'installazione e la gestione del dispositivo. Le istruzioni di sicurezza e la conoscenza tecnica del dispositivo sono dettagliate in questo manuale. Sono condizioni essenziali per il corretto utilizzo delle attrezzature professionali.

Ogni utilizzatore deve rispettare scrupolosamente tutte le istruzioni per l'uso. Questo manuale d'uso deve essere conservato accanto al prodotto per un corretto utilizzo e l'accesso alle istruzioni in ogni momento per ciascun utente.

1.2 Descrizione dei simboli

Informazioni, istruzioni per l'uso e istruzioni di sicurezza sono rappresentate da simboli. È fondamentale seguire queste istruzioni per evitare danni materiali e lesioni personali.

AVVERTIMENTO

Questo simbolo significa che esiste un pericolo che potrebbe causare lesioni. Concentrazione e cautela sono fondamentali quando si utilizza questo dispositivo.

PERICOLO ELETTRICO

Ciò significa che esiste il pericolo derivante dalla corrente elettrica. La mancata osservanza delle istruzioni può comportare il rischio di lesioni e morte.

ATTENZIONE

Questo simbolo viene utilizzato per indicare che la mancata osservanza delle istruzioni può causare il guasto o la distruzione del dispositivo.

SI ACCORSE

Questo simbolo indica buone pratiche e consigli che devono essere applicati per un utilizzo efficace del dispositivo.

SI ACCORSE

È necessario leggere queste istruzioni per l'uso prima di mettere in servizio il dispositivo. Non ci assumiamo alcuna responsabilità per danni e guasti derivanti dal mancato rispetto delle istruzioni per l'uso. La società Casselin si riserva il diritto di apportare qualsiasi modifica, sia tecnica, informativa o di marketing, al nostro prodotto senza preavviso.

1.3 Diritto d'autore

Il manuale utente è protetto dalla legge sul copyright. Non sono consentite riproduzioni di ogni tipo e forma – anche parziali – nonché lo sfruttamento e/o la trasmissione dei suoi contenuti senza la nostra autorizzazione. Qualsiasi violazione di queste disposizioni dà diritto al risarcimento dei danni. Altri diritti rimangono riservati.

1.4 Dichiarazione di conformità

Il dispositivo è conforme alle attuali norme e direttive dell'Unione Europea. Lo attestiamo nella dichiarazione di conformità CE.

1.5 Garanzia

Le istruzioni riportate nelle presenti istruzioni per l'uso sono state redatte tenendo conto delle normative in vigore, degli attuali sviluppi tecnici, delle nostre conoscenze ed esperienze. Tutte le traduzioni sono state prodotte in modo professionale. Decliniamo tuttavia ogni responsabilità in caso di errore di traduzione. Fa fede la versione francese allegata.

2. SICUREZZA

Le istruzioni di sicurezza servono per evitare pericoli. Essi sono citati nei singoli capitoli e sono caratterizzati da simboli. La loro conformità garantisce una protezione ottimale contro i rischi e consente il funzionamento ideale del dispositivo. Le istruzioni di sicurezza devono essere disponibili e leggibili sui dispositivi.

2.1 Principi

Sono stabilite istruzioni di sicurezza per evitare errori, usi pericolosi e guasti. Pertanto l'apparecchio non deve essere modificato né utilizzato in modo improprio. Il dispositivo è progettato secondo le regole tecniche attualmente sviluppate. Questo avviso deve essere conservato. Il dispositivo deve essere utilizzato in locali destinati a questo scopo e solo da una persona responsabile e a conoscenza del funzionamento del dispositivo.

2.2 Destinazione d'uso

Il funzionamento dell'apparecchio e la sicurezza d'uso sono garantiti solo in caso di utilizzo normale e corretto dello stesso. Il montaggio e gli interventi tecnici devono essere eseguiti da professionisti.

ATTENZIONE

Ogni altro utilizzo è considerato non conforme. Qualsiasi accusa legata ad un uso improprio del dispositivo non è ammissibile e sarà nulla. L'uso previsto corrisponde all'uso descritto nelle presenti istruzioni per l'uso. Un uso corretto corrisponde al rispetto delle norme di sicurezza, igiene, pulizia e manutenzione.

2.3 Istruzioni di sicurezza durante l'utilizzo del dispositivo

Le informazioni relative alla sicurezza sul lavoro si riferiscono alle normative dell'Unione Europea valide al momento della produzione dell'apparecchio. Per l'uso commerciale del dispositivo, l'operatore si impegna, per tutta la durata del suo utilizzo, a verificare la conformità delle misure citate in tema di sicurezza sul lavoro con lo stato attuale delle conoscenze e a rispettare le nuove normative.

Per i paesi extra UE dovranno essere rispettate le leggi e le disposizioni del paese. Dovranno inoltre essere rispettate tutte le disposizioni a tutela dell'ambiente.

ATTENZIONE

Il dispositivo deve essere utilizzato da persone con sufficienti mezzi fisici e intellettuali. Le persone con mezzi fisici e intellettuali limitati devono essere supervisionate per utilizzare questo dispositivo. Utilizzo vietato a bambini e minorenni (eccezioni previste nell'ambito giuridico previsto dalla legge)

Se il dispositivo viene utilizzato da terzi, le istruzioni per l'uso devono essere disponibili prima di qualsiasi utilizzo. Ogni nuovo utente deve aver letto le istruzioni per l'uso.

Il dispositivo deve essere utilizzato esclusivamente in locali destinati a tale scopo.

3. TRASPORTO, IMBALLAGGIO E STOCCAGGIO

3.1 Ispezione dopo il trasporto

La verifica dell'assenza di danni e della completezza del dispositivo dovrà essere effettuata al ricevimento del pacco. Qualora si riscontrassero danni da trasporto, rifiutare o accettare il prodotto consegnato solo con riserva*. Successivamente dovrà essere presentato reclamo specificando i difetti riscontrati. Il risarcimento dei danni è possibile solo in caso di reclamo presentato entro i termini previsti, ovvero 24-48 ore al massimo.

**scritto sulla bolla di consegna cartacea o digitale del corriere.*

3.2 Imballaggio

L'imballaggio del dispositivo deve essere conservato in caso di trasloco o per la restituzione al servizio post-

vendita. L'imballo interno ed esterno deve essere completamente rimosso prima dell'utilizzo del dispositivo. Prima della distruzione dell'imballo devono essere rispettate le norme vigenti nel vostro Paese in materia di tutela dell'ambiente.

3.3. Magazzinaggio

ATTENZIONE

Il dispositivo può essere conservato in magazzino ma solo nella sua confezione originale chiusa.

Lo stoccaggio può essere effettuato nel rispetto delle seguenti condizioni:

- Conservazione in un locale asciutto e non umido
- Riparato dal sole
- Controllo delle scorte per più di 2 mesi (condizioni generali del dispositivo e di tutti gli elementi che lo costituiscono)
- Nessuno scuotimento del materiale
- Stoccaggio in locali chiusi e non all'aperto.

4. CARATTERISTICHE HARDWARE

* Soggetto a modifiche

Modello	Potere	Dimensioni	Peso
C7FOG4FFGHP80	3x7.500 W + 4.500 W + 6.000 W gas	L 800 x P 700 x H 900 mm	105 chilogrammi
C7FOG4FFSHP80	3x7.500 W + 4.500 W gas + 6.300 W / 400 V	L 800 x P 700 x H 900 mm	98 chilogrammi
C7FOG4FFVHP80	3x7.500 W + 4.500 W gas + 3.100 W / 230 V	L 800 x P 700 x H 900 mm	78 chilogrammi
C7FOG6FFGHP120	4x7.500 W + 2x4.500 W + 6.000 W gas	L 1200 x P 700 x H 900 mm	141 chilogrammi
C7FOG6FFSHP120	4x7.500 W + 2x4.500 W gas + 6.300 W / 400 V	L 1200 x P 700 x H 900 mm	125 chilogrammi

5. INSTALLAZIONE ED USO

5.1 Istruzioni di sicurezza

COLLEGAMENTO GAS

I dispositivi funzionano con i seguenti gas: Butano G30, Propano G31, Gas naturale G20/G25. I dispositivi vengono forniti di serie con un iniettore di butano/propano corrispondente alla categoria II2E+3+.

La connessione avviene tramite una filettatura 1/2.

AVVERTIMENTO

Durante il funzionamento il dispositivo può raggiungere temperature elevate. Per evitare ustioni e incidenti, non utilizzare l'apparecchio se non funziona correttamente e non utilizzare pezzi di ricambio non originali.

5.2 Utilizzo

⚠ AVVERTIMENTO

L'installazione del dispositivo e la manutenzione devono essere eseguite esclusivamente da professionisti.

- Non lasciare il dispositivo in funzione senza monitorarlo.
- Durante l'uso le mani devono essere asciutte.
- Non spostare o inclinare il dispositivo durante il funzionamento.

MANUALE

FACILITÀ

L'installazione, la regolazione e l'adattamento ad altri tipi di gas nonché la messa in servizio possono essere effettuati solo da persona istruita, autorizzata a questo tipo di operazione e solo in conformità con le norme in vigore. L'apparecchio deve essere collocato in uno spazio ben ventilato per garantire il tiraggio dei gas di combustione. Il dispositivo necessita di 2 m³ di aria in 1 ora e 1kW di potenza.

Il dispositivo può essere installato da solo o in serie con altri dispositivi di nostra produzione. È necessario rispettare i

distanza minima di 10 cm tra il dispositivo e altri oggetti ed evitare il contatto con materiali infiammabili. In questo caso, adottare le misure necessarie per garantire la protezione delle parti infiammabili.

Distanze di sicurezza per materiali infiammabili in base al loro grado di infiammabilità:

- A non infiammabile: granito, arenaria, cemento, mattoni, piastrelle di ceramica, rivestimenti
- B difficilmente infiammabile: acumin, eraclito, lihnos, itaver
- C1 difficilmente infiammabile: legno di alberi di latifoglie, compensato, carta indurita, umakart
- C2 media infiammabilità: truciolare, solodur, sughero, gomma, rivestimenti
- C3 facilmente infiammabile: pannelli in fibra di legno, polistirolo, poliuretano, PVC

Posizionare il dispositivo in posizione verticale su una superficie solida e piana. Questo è dotato di piedini regolabili.

FR

- EN 06 1008 protezione antincendio per i consumatori locali di energia e gli emettitori di calore
- EN 33 2000 (33 2000-4-482; 33 2000-4-42) ambiente per apparecchi elettrici

Bruciatore	Ugello	G30 28-30 mbar	G30 37 mbar	G30 50 mbar	G20 20 mbar	G25 25 mbar	G25 20 mbar	G20 25 mbar
Forno 7,500 W	Ugello bruciatore 1/100 MM	135	125	120	205	215	225	190
	Impostazioni dell'aria (mm)	Aprire	Aprire	10	3	3	3	3
	Consumo	0,591 kg/ora	0,591 kg/ora	0,591 kg/ora	0,794 m ³ /H	0,923 m ³ /H	0,923 m ³ /H	0,794 m ³ /H
Forno con bruciatore pilota		20	20	20	40	40	40	40
Forno 4.500 W	Ugello bruciatore 1/100 MM	105	100	90	150	160	170	145
	Impostazioni dell'aria (mm)	Aprire	Aprire	6	6	6	6	6
	Consumo	0,355 kg/h	0,355 kg/h	0,355 kg/h	0,476 m ³ /H	0,554 m ³ /H	0,554 m ³ /H	0,476 m ³ /H
Forno 6000W	Ugello bruciatore 1/100 MM	125	115	110	180	195	205	175
	Impostazioni dell'aria (mm)	13	13	13	13	13	13	13
	Consumo	0,473 kg/ora	0,473 kg/ora	0,473 kg/ora	0,635 m ³ /H	0,738 m ³ /H	0,738 m ³ /H	0,635 m ³ /H

Forno con bruciatore pilota	13	13	13	36	36	36	36
-----------------------------	----	----	----	----	----	----	----

Bruciatore	Ugello	G25.1 25 mbar	G2.350 13 mbar	G27 20 mbar	G31 30-37mbar	G31 37mbar	G31 50mbar
Forno 6000W	Ugello bruciatore 1/100 MM	220	290	230	135	125	120
	Impostazioni dell'aria (mm)	3	3	3	3	3	3
	Consumo	0,922 m ₃ /H	1.102 m ₃ /H	0,968 m ₃ /H	0,583 kg/oraH	0,583 kg/oraH	0,583 kg/oraH
Forno 3.500 W	Ugello bruciatore 1/100 MM	165	215	175	105	100	90
	Impostazioni dell'aria (mm)	6	6	6	6	6	6
	Consumo	0,553 m ₃ /H	0,661 m ₃ /H	0,581 m ₃ /H	0,350 kg/ora	0,350 kg/ora	0,350 kg/ora
Forno 6000W	Ugello bruciatore 1/100 MM	195	260	205	125	115	110
	Impostazioni dell'aria (mm)	13	13	13	13	13	13
	Consumo	0,737 m ₃ /H	0,882 m ₃ /H	0,774 m ₃ /H	0,466 kg/hH	0,466 kg/h	0,466 kg/h
Forno con bruciatore pilota 13		36	36	36	13	13	13

TUBO ENTRATA GAS

Verificare se l'apparecchio è adatto al tipo di gas utilizzato affinché sia conforme alle indicazioni riportate sull'etichetta.

Per passare ad un altro tipo di gas, verificare la corrispondenza con il tipo di cuscinetto del gas.

Il collegamento dell'apparecchio alla rete di distribuzione del gas deve essere effettuato su un tubo di acciaio o di rame conforme alle normative nazionali applicabili. L'attrezzatura deve essere controllata regolarmente: cambiarla se necessario.

Il collegamento flessibile tra la piastra e l'impianto gas del locale deve essere omologato secondo le norme vigenti. A monte del tubo di collegamento deve essere posizionata una valvola o un rubinetto di intercettazione per isolare la piastra dall'ingresso del gas.

Dopo l'installazione verificare eventuali perdite (utilizzare un rilevatore di perdite idoneo e omologato).

Il dispositivo è stato testato dal produttore, i dati tecnici del dispositivo sono riportati sull'etichetta.

Collegamento gas liquido:

La pressione del gas per il collegamento del liquido deve essere di 28 o 30 mbar per propano/butano e 37 mbar per propano. È necessario consultare l'etichetta tecnica per valutare la pressione e verificare i parametri dell'ugello installato.

Se la pressione è inferiore a 28 mbar o superiore a 37 mbar, il dispositivo non deve essere collegato.

Collegamento gas:

La pressione per l'allaccio del gas città deve essere di 20 mbar. È necessario controllare la pressione della rete gas nonché l'ugello installato sull'apparecchio per evitare danni ed incidenti.

Se la pressione del gas è inferiore a 18 mbar o superiore a 22,5 mbar, il dispositivo non deve essere collegato.

VERIFICARE IL TIPO DI GAS PER IL QUALE È PREDISPOSTO L'APPARECCHIO

I nostri apparecchi sono certificati e regolamentati per il gas naturale (vedi targhetta). La conversione o

l'adattamento ad altro tipo di gas deve essere effettuato da personale autorizzato. Gli ugelli per i diversi tipi di gas si trovano in una busta fornita con la cucina a gas e sono marcati in centesimi di mm (tabella caratteristiche tecniche dei tubi).

I nostri apparecchi sono certificati e regolamentati per il gas naturale (vedi scheda tecnica). La conversione o l'adattamento ad altro tipo di gas deve essere effettuato da personale autorizzato. Gli ugelli per i diversi tipi di gas si trovano in una busta fornita con la cucina a gas e sono marcati in centesimi di mm (tabella caratteristiche tecniche dei tubi).

Sostituzione ugelli e regolazione pressione

Per sostituire l'ugello del bruciatore principale procedere come segue:

- 1) rimuovere i pulsanti di comando dal pannello frontale (fi g.1, nota 1)
- 2) rimuovere il pannello frontale (fi g.1, nota 2)
- 3) si consiglia di smontare anche il pannello posteriore (se possibile) per un più facile accesso (fig.1, nota 3)
- 4) Regolare l'ingresso dell'aria per il gas in questione secondo la tabella "DATI TECNICI".

Importante:

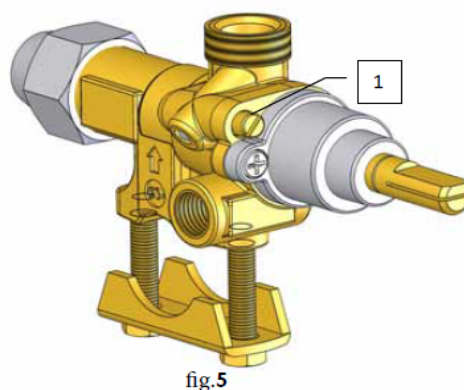
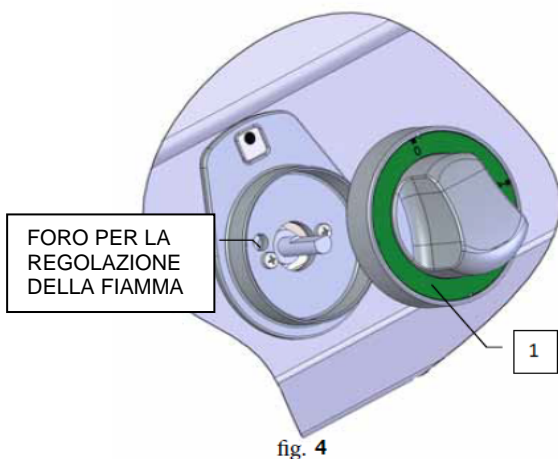
Dopo aver impostato l'apparecchio su un altro tipo di gas, è necessario cambiare il gas indicato sulla targhetta tecnica posta in posizione visibile sul retro dell'apparecchio.

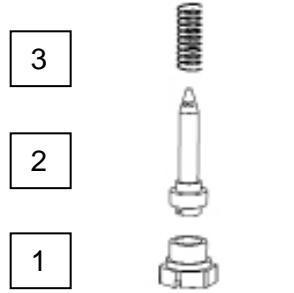
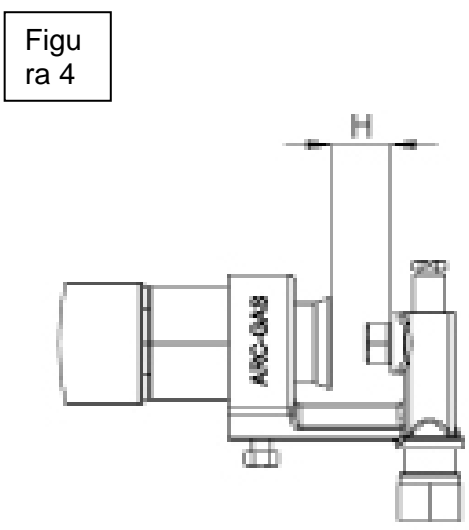
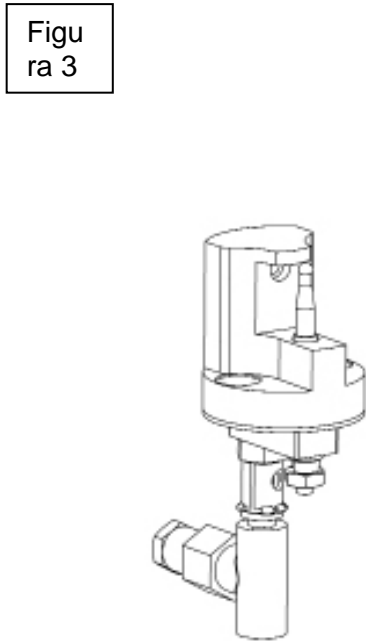
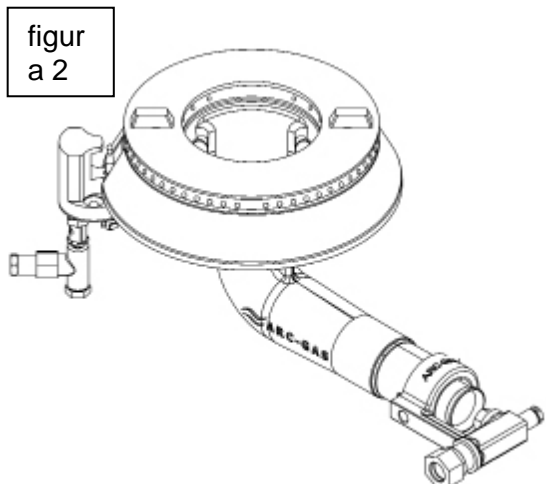
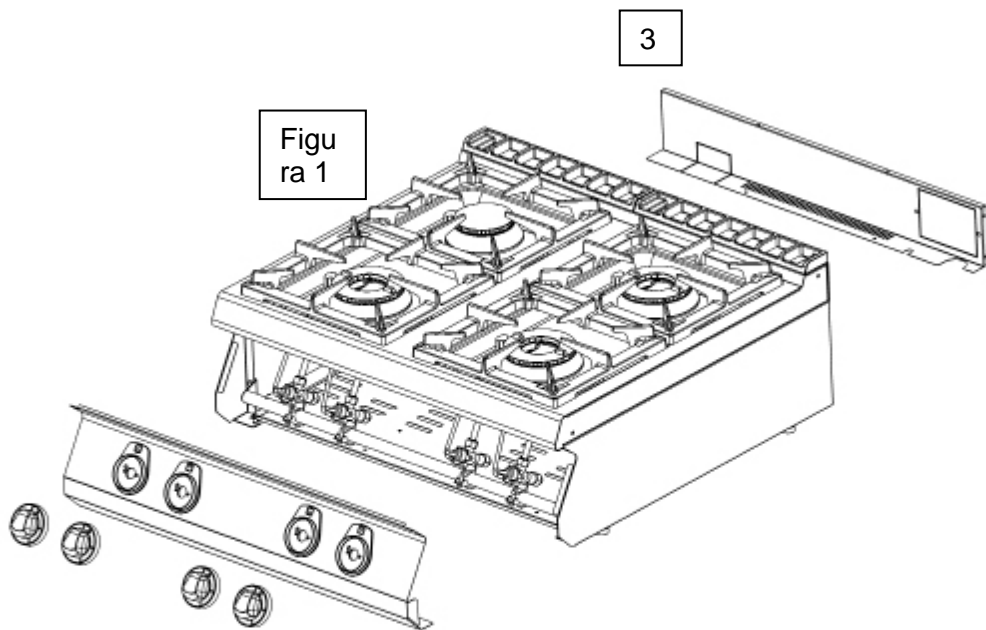
"SAVING" regolazione fiamma a potenza ridotta

La regolazione della fiamma a potenza ridotta "SAVING" può essere effettuata tramite una vite posta nel corpo valvola (nota 1, fig. 5), in prossimità dell'albero valvola.

Per effettuare la regolazione procedere come segue:

- Rimuovere il pulsante di comando (nota 1, fig. 4) tirandolo verso di sé.
- Regolare il diametro del foro utilizzando un cacciavite piatto.





I nostri apparecchi sono certificati e regolamentati per gas metano (vedi targhetta tecnica). La conversione o l'adattamento ad altro tipo di gas deve essere effettuato da personale autorizzato. Gli ugelli per i diversi tipi di gas si trovano in una busta fornita con la cucina a gas e sono marcati in centesimi di mm (tabella caratteristiche tecniche dei tubi).

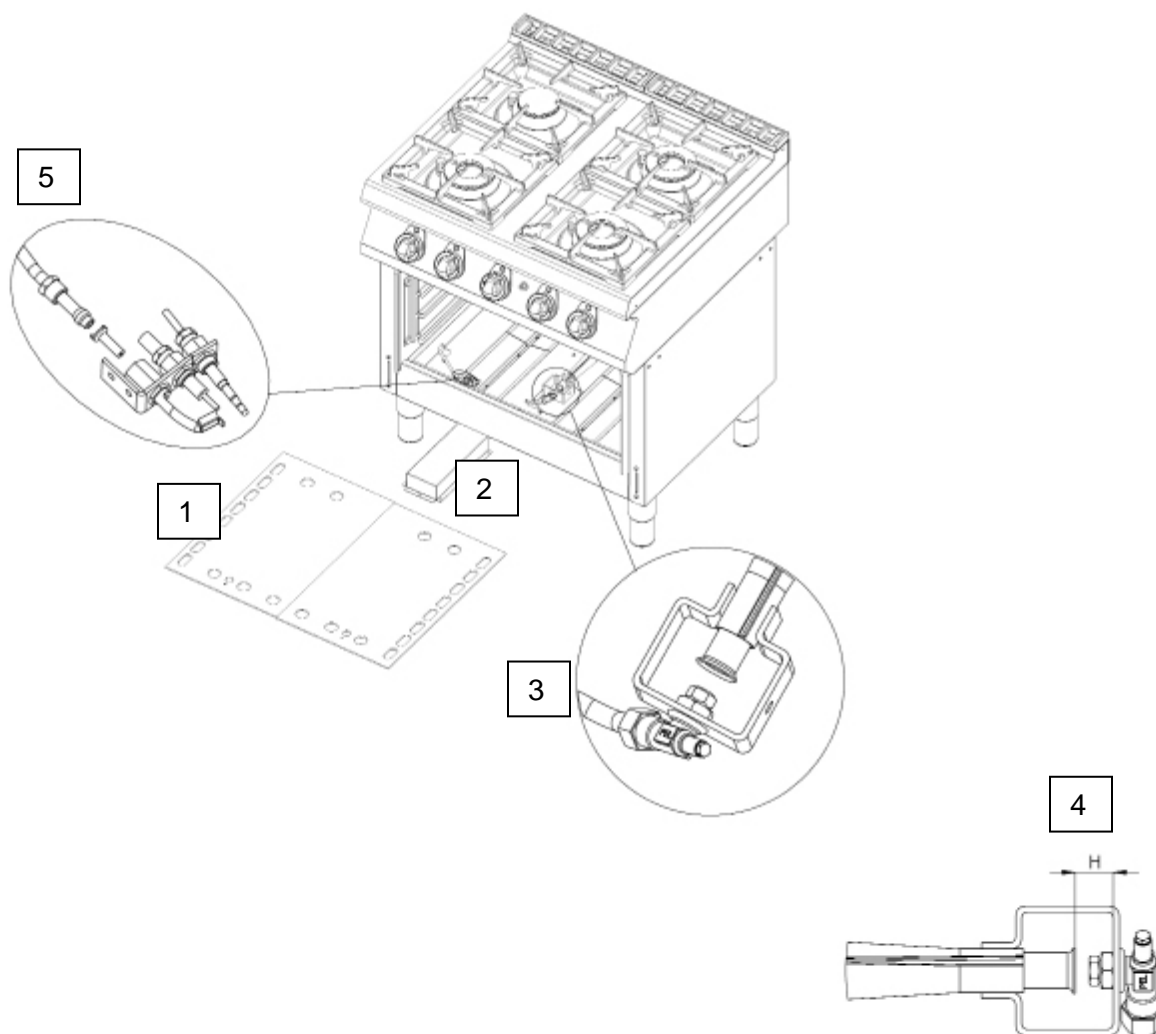
Istruzioni :

Bruciatore principale

- 1) Aprire la porta del forno e togliere il foglio protettivo. (falso fondo del forno).
- 2) Rimuovere il coperchio del bruciatore principale (fig. 2).
- 3) Secondo la foto (fig. 3), svitare l'ugello dal bruciatore principale e sostituirlo con ugelli conformi alla tabella "DATI TECNICI".
- 4) Regolare l'ingresso dell'aria per il gas appropriato secondo la tabella "DATI TECNICI".

Bruciatore pilota

- 1) Svitare il dado come da fig. 5, pos. 1
- 2) Rimuovere il tubo in rame di alimentazione del bruciatore pilota.
- 3) Svitare l'ugello del bruciatore principale secondo fig. 5, pos. 2 e sostituire con ugelli secondo la tabella "DATI TECNICI BRUCIATORE".
- 4) Rimontare il tubo di rame sul bruciatore pilota e fissarlo con il dado di fig. 5, pos. 1.



Accensione del bruciatore e regolazione della potenza

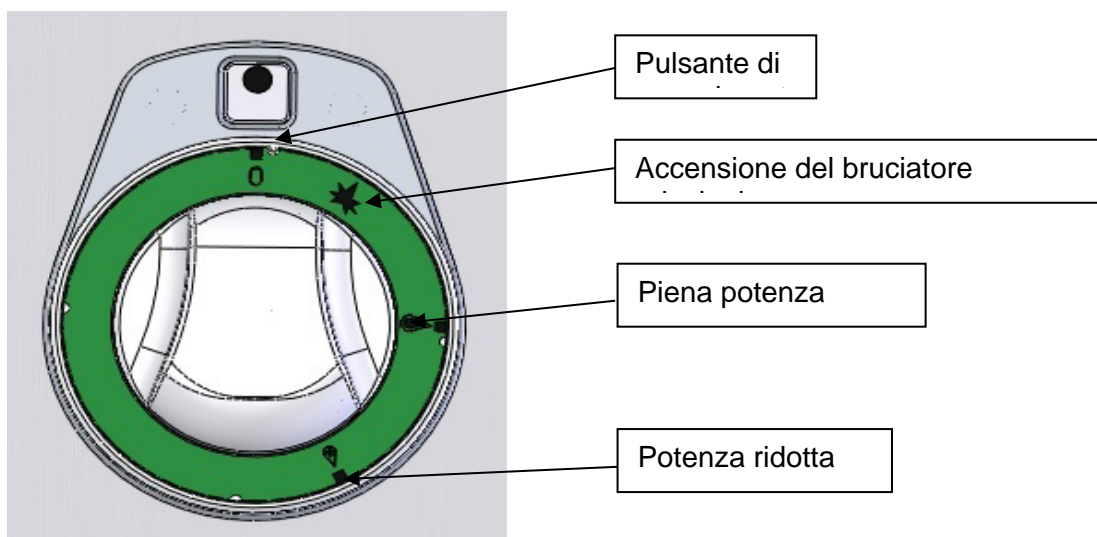
Ruotare la relativa manopola di controllo del bruciatore (A) sulla posizione “accensione bruciatore principale”, quindi tenerla premuta. Accendi il fornello con un accendino o dei fiammiferi. Dopo aver acceso il bruciatore, tenere premuto il pulsante (A) per alcuni secondi finché l'hot melt non diventa caldo. Quindi rilasciare il pulsante. Se la fiamma si spegne ripetere l'intero procedimento.

Prestazioni di riduzione della potenza:

Ruotando la manopola (A) nella posizione “potenza ridotta” si regola la combustione del bruciatore a potenza ridotta (rendimento inferiore).

Come spegnere il bruciatore:

Ruotare la manopola (A) in posizione “0”.



Controllo statico del forno

Puoi scegliere di mettere la manopola di controllo nella posizione di selezione contemporaneamente per la resistenza superiore e inferiore (posizione 1), oppure solo per la resistenza inferiore (posizione 3) o la resistenza superiore (posizione 2). Ciò è indicato dal LED verde. Impostare il quadrante sulla temperatura desiderata. La resistenza operativa è indicata dalla spia arancione. Quando la luce si spegne, il forno è preriscaldato alla temperatura desiderata. Spegnere il forno ruotando entrambe le manopole sullo “0”.

Controllo del forno ventilato

Ruotare la manopola di controllo verso destra per accendere la ventola. Questa operazione è segnalata da una luce verde. Quindi impostare la manopola di controllo sulla temperatura desiderata. Il funzionamento dell'elemento riscaldante è indicato da una luce arancione. Quando la luce si spegne, il forno è preriscaldato alla temperatura desiderata. Spegnere il forno ruotando la manopola di controllo a sinistra sulla posizione "0".

Controllo del forno a gas

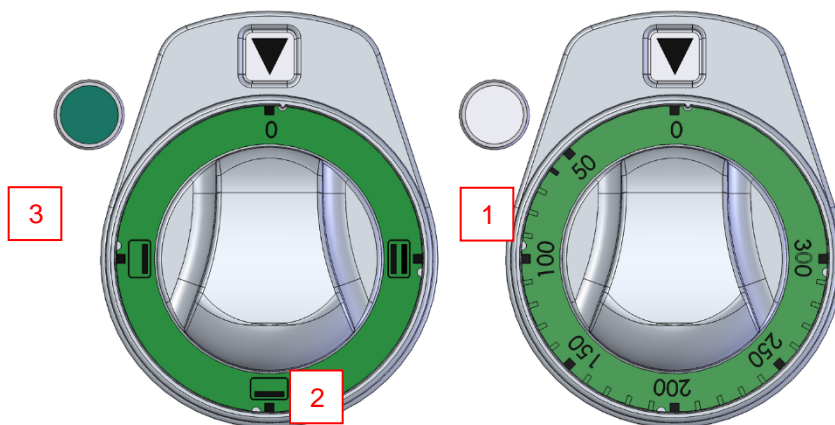
Per accendere ruotare la manopola verso sinistra dalla posizione “0” alla posizione ON; tenerlo premuto e

premere il pulsante PIEZZO IGNITION. È possibile controllare la fiamma attraverso il foro di ispezione posto sul fondo del forno (fondo). dal forno (in basso); dopo alcuni secondi rilasciare il pulsante. Se la fiamma si spegne ripetere l'operazione.

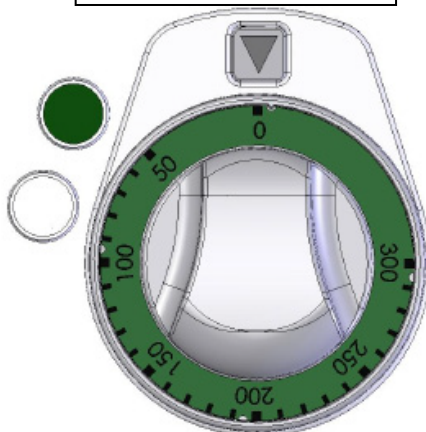
Ruotare la manopola sulla posizione della temperatura desiderata. Per spegnere il forno ruotare la manopola verso destra, in posizione "0".

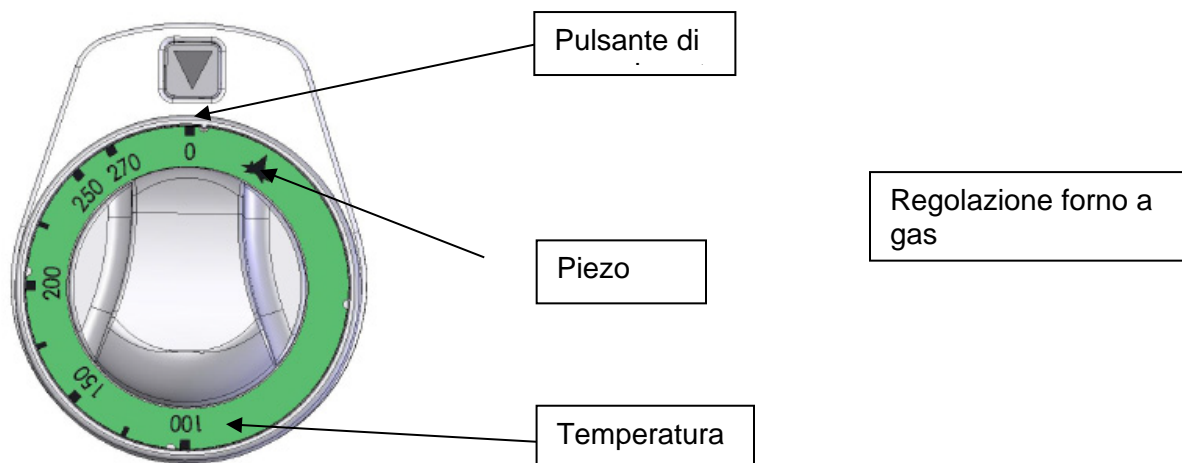
Attenzione! - Quando il forno è in funzione, la porta non deve essere lasciata aperta perché potrebbe surriscaldarsi e danneggiare i pulsanti.

Regolazione statica del forno



Impostazione forno ventilato





6. PULIZIA E MANUTENZIONE

6.1 Istruzioni di sicurezza

Qualsiasi operazione di manutenzione, pulizia o riparazione del dispositivo deve essere effettuata con il dispositivo scollegato (isolato da tutte le fonti elettriche).

È vietato l'uso di detersivi caustici e bicarbonato di sodio per la pulizia. L'acqua non deve penetrare all'interno del dispositivo.

Non immergere mai il dispositivo in acqua o altro liquido.

Utilizzare prodotti a marchio Casselin destinati a questo scopo.

⚠ AVVERTIMENTO

L'apparecchio non può essere pulito con un getto d'acqua diretto (non con getto d'acqua a pressione).

6.2 Manutenzione giornaliera

Scollegare il dispositivo

Pulisci il dispositivo con acqua tiepida e un panno pulito dopo ogni utilizzo

Dopo la pulizia, utilizzare un panno morbido e asciutto per lucidare e asciugare il dispositivo. Tutte le parti devono essere asciugate.

Conservare il dispositivo in un luogo asciutto.

6.3 Istruzioni di sicurezza per la manutenzione del dispositivo

Controllare quotidianamente eventuali danni al cavo di alimentazione. Non utilizzare mai l'apparecchio se il cavo è danneggiato. Se il cavo presenta difetti, deve essere sostituito da un tecnico qualificato.

In caso di guasto rivolgersi al proprio rivenditore.

Qualsiasi lavoro di manutenzione o riparazione deve essere eseguito esclusivamente da un professionista.

SI ACCORSE

In caso di disconnessione, scollegare l'apparecchio, lasciarlo raffreddare e contattare il rivenditore. Se l'unità non si avvia, controllare il cavo di alimentazione. Il dispositivo non deve essere collegato a una presa multipla ma direttamente a una presa a muro. Per qualsiasi altra anomalia rivolgersi al proprio rivenditore.

SI ACCORSE

Rifiuti da dispositivi usati: qualsiasi dispositivo usato deve, durante il suo smaltimento, essere conforme alle normative vigenti nel proprio paese*. È imperativo rendere il dispositivo inutilizzabile prima dello smaltimento rimuovendo il cavo di alimentazione.

**in termini di ecologia e riciclaggio*

GASFORNUIS MET HP OVEN – 700 SERIE



C7FOG6FFSHP120-C7FOG6FFGHP120-C7FOG4FFVHP80-C7FOG4FFSHP80-C7FOG4FFGHP80

SAS CASSELIN
83 rue Marcel Mérieux 69960 Corbas FRANKRIJK
Tel.: +33 (0)4 82 92 60 00 - E-mail: contact@casselin.com

SAMENVATTING

1. PRESENTATIE

- 1.1 informatie
- 1.2 Beschrijving van symbolen
- 1.3 Auteursrecht ©
- 1.4 Conformiteitsverklaring
- 1.5 garantie

2. BEVEILIGING

- 2.1 Over het algemeen
- 2.2 Doel van gebruik
- 2.3 Veiligheidsinstructies voor de omgang met het apparaat

3. VERVOER, VERPAKKING EN OPSLAG

- 3.1 Inspectie na transport
- 3.2 Verpakking
- 3.3 opslag

4. HARDWARE-FUNCTIES

5. MEUBILAIEN GEBRUIKEN

- 5.1 veiligheidsinstructies
- 5.2 Gebruik

6. SCHOONMAAKEN ONDERHOUD

- 6.1 veiligheidsinstructies
- 6.2 schoonmaak
- 6.3 Veiligheidsinstructies voor onderhoud

1. PRESENTATIE

1.1 Informatie

Deze gebruikershandleiding is bedoeld ter informatie van alle gebruikers. Het beschrijft de installatie en bediening van het apparaat. Veiligheidsinstructies en technische kennis van het apparaat vindt u in deze handleiding. Het zijn essentiële vereisten voor het juiste gebruik van professionele apparatuur.

Elke gebruiker moet alle gebruiksinstructies strikt opvolgen. Deze gebruikershandleiding moet naast het product worden bewaard, zodat elke gebruiker deze op de juiste manier kan gebruiken en op elk moment toegang heeft tot de instructies.

1.2 Beschrijving van symbolen

Informatie, gebruiksaanwijzingen en veiligheidsinstructies worden weergegeven door symbolen. Het is belangrijk om deze instructies op te volgen om materiële schade en persoonlijk letsel te voorkomen.

WAARSCHUWING

Dit symbool betekent dat er gevaar bestaat dat letsel tot gevolg kan hebben. Concentratie en voorzichtigheid zijn vereist bij het bedienen van dit apparaat.

ELEKTRISCH GEVAAR

Er bestaat gevaar door elektrische stroom. Als de instructies niet worden opgevolgd, bestaat er gevaar voor letsel of de dood.

AANDACHT

Dit symbool geeft aan dat het niet opvolgen van de instructies kan leiden tot defecten of vernietiging van het apparaat.

MERKTE OP

Dit symbool geeft de beste praktijken en adviezen aan die moeten worden gevolgd om het apparaat effectief te gebruiken.

MERKTE OP

U moet deze gebruiksaanwijzing lezen voordat u het apparaat gebruikt. Voor schade en storingen die voortkomen uit het niet naleven van de gebruiksaanwijzing aanvaarden wij geen aansprakelijkheid. Het bedrijf Casselin behoudt zich het recht voor om zonder voorafgaande kennisgeving technische, informatieve of marketingwijzigingen aan ons product aan te brengen.

1.3 Auteursrecht

De gebruikershandleiding is auteursrechtelijk beschermd. Reproductie in welke vorm dan ook – inclusief uittreksels – en het gebruik en/of verspreiden van de inhoud zijn zonder onze toestemming niet toegestaan. Als u deze bepalingen overtreedt, heeft u recht op schadevergoeding. Verdere rechten zijn voorbehouden.

1.4 Conformiteitsverklaring

Het apparaat voldoet aan de huidige normen en richtlijnen van de Europese Unie. Dit certificeren wij aan u met de CE-conformiteitsverklaring.

1.5 Garantie

Bij het samenstellen van de informatie in deze gebruiksaanwijzing is rekening gehouden met de geldende regelgeving, de huidige stand van de techniek en onze kennis en ervaring. Alle vertalingen werden professioneel uitgevoerd. Voor eventuele vertaalfouten aanvaarden wij echter geen aansprakelijkheid. De bijgevoegde Franse versie is authentiek.

2. VEILIGHEID

Veiligheidsinstructies dienen om gevaren te vermijden. Ze worden in de afzonderlijke hoofdstukken vermeld en met symbolen geïdentificeerd. Het naleven ervan zorgt voor een optimale bescherming tegen risico's en maakt een optimale werking van het apparaat mogelijk. Veiligheidsinstructies moeten op de apparaten aanwezig zijn en leesbaar zijn.

2.1 Principes

Veiligheidsinstructies zijn opgesteld om fouten, gevaarlijke toepassingen en storingen te voorkomen. Het apparaat mag daarom niet worden gewijzigd of misbruikt. Het apparaat is ontworpen volgens de momenteel ontwikkelde technische regels. Deze kennisgeving moet worden bewaard. Het apparaat mag alleen worden gebruikt in daarvoor bestemde ruimtes en alleen door een verantwoordelijke persoon die kennis heeft van de bediening van het apparaat.

2.2 Beoogd gebruik

De functionaliteit van het apparaat en de gebruiksveiligheid zijn alleen gegarandeerd bij normaal gebruik en zoals bedoeld. Montage en technische ingrepen moeten door specialisten worden uitgevoerd.

AANDACHT

Elk ander gebruik wordt als oneigenlijk beschouwd. Elke beschuldiging met betrekking tot oneigenlijk gebruik van het apparaat is niet-ontvankelijk en ongeldig. Het beoogde gebruik komt overeen met het gebruik dat in deze gebruiksaanwijzing wordt beschreven. Bij correct gebruik hoort ook het naleven van de veiligheids-, hygiëne-, reinigings- en onderhoudsvoorschriften.

2.3 Veiligheidsinstructies voor de omgang met het apparaat

De informatie over arbeidsveiligheid verwijst naar de regelgeving van de Europese Unie die van kracht was op het moment dat het apparaat werd vervaardigd. Indien het apparaat commercieel wordt gebruikt, verbindt de exploitant zich ertoe om de bovengenoemde arbeidsveiligheidsmaatregelen te controleren op hun conformiteit met de huidige status van de adviesdiensten en om de nieuwe regelgeving gedurende de gehele gebruiksperiode na te leven.

Voor niet-EU-landen moeten de wetten en voorschriften van het betreffende land in acht worden genomen. Bovendien moeten alle milieubeschermingsvoorschriften worden nageleefd.

AANDACHT

Het apparaat moet worden bediend door mensen die over voldoende fysieke en mentale capaciteiten beschikken. Personen met beperkte fysieke en mentale capaciteiten moeten onder toezicht staan bij het gebruik van dit apparaat. Gebruik door kinderen en minderjarigen verboden (uitzonderingen mogelijk binnen de reikwijdte van de wet)

Als het apparaat door derden wordt gebruikt, moet de gebruiksaanwijzing vóór elk gebruik beschikbaar zijn. Elke nieuwe gebruiker moet de gebruiksaanwijzing gelezen hebben.

Het apparaat mag alleen in daarvoor bestemde ruimtes worden gebruikt.

3. TRANSPORT, VERPAKKING EN OPSLAG

3.1 Inspectie na transport

Het apparaat moet bij ontvangst van het pakket worden gecontroleerd op schade en volledigheid. Bij constatering van transportschade kunt u de geleverde goederen uitsluitend onder voorbehoud* weigeren of accepteren. Er dient dan een klacht te worden ingediend met vermelding van de geconstateerde gebreken. Het claimen van schadevergoeding is alleen mogelijk bij een klacht binnen de gestelde termijnen, dat wil

zeggen maximaal 24-48 uur.

**vermeld op de papieren of digitale afleverbon van de vervoerder.*

3.2Verpakking

De verpakking van het apparaat moet bewaard worden in geval van verplaatsing of retournering aan de klantenservice. Voordat u het apparaat gebruikt, moeten de binnen- en buitenverpakking volledig worden verwijderd. Voordat u de verpakking vernietigt, moet u voldoen aan de milieubeschermingsnormen die in uw land van toepassing zijn.

3.3. opslag

AANDACHT

Het apparaat kan uitsluitend in de gesloten originele verpakking op voorraad worden gehouden.

Opslag kan plaatsvinden onder deze voorwaarden:

- Opslag in een droge, niet vochtige ruimte
- Beschermd tegen de zon
- Voorraadbeheer gedurende meer dan 2 maanden (algemene staat van het apparaat en alle elementen waaruit het bestaat)
- Geen schudden van het materiaal
- Opslag in afgesloten ruimtes en niet buitenshuis.

4. HARDWARE-FUNCTIES

* Aan verandering onderhevig

Model	Prestatie	Dimensies	Gewicht
C7FOG4FFGHP80	3x 7.500W + 4.500W + 6.000W gas	L 800 x D 700 x H 900 mm	105 kg
C7FOG4FFSHP80	3 x 7.500 W + 4.500 W gas + 6.300 W / 400 V	L 800 x D 700 x H 900 mm	98 kg
C7FOG4FFVHP80	3 x 7.500 W + 4.500 W gas + 3.100 W / 230 V	L 800 x D 700 x H 900 mm	78 kg
C7FOG6FFGHP120	4 x 7.500 W + 2 x 4.500 W + 6.000 W gas	L 1200 x D 700 x H 900 mm	141 kg
C7FOG6FFSHP120	4 x 7.500 W + 2 x 4.500 W gas + 6.300 W / 400 V	L 1200 x D 700 x H 900 mm	125 kg

5. INSTALLATIE EN GEBRUIK

5.1Veiligheidsinstructies

GASAANSLUITING

De apparaten worden gebruikt met de volgende gassen: butaan G30, propaan G31, aardgas G20/G25. De apparaten worden standaard geleverd met een butaan/propaaninjector overeenkomstig categorie II2E+3+. De aansluiting gebeurt via een 1/2 draad.

WAARSCHUWING

Het apparaat kan tijdens bedrijf hoge temperaturen bereiken. Om brandwonden en ongelukken te voorkomen, mag u het apparaat niet gebruiken als het defect is en geen niet-originele vervangingsonderdelen gebruiken.

5.2Gebruik

WAARSCHUWING

Installatie van het apparaat en onderhoud mogen alleen door professionals worden uitgevoerd.

- Laat het apparaat niet onbeheerd achter.
- Tijdens gebruik moeten uw handen droog zijn.
- Verplaats of kantel het apparaat niet tijdens gebruik.

HANDMATIG

MEUBILAIR

Installatie, afstelling en aanpassing aan andere gassoorten, evenals de inbedrijfstelling mogen alleen worden uitgevoerd door een opgeleid persoon die voor dit soort werkzaamheden is geautoriseerd en alleen in overeenstemming met de geldende normen. Het apparaat moet in een goed geventileerde ruimte worden geplaatst om de trek van verbrandingsgassen te garanderen. Het apparaat heeft 2 m³ lucht nodig gedurende 1 uur en 1 kW vermogen.

Het apparaat kan afzonderlijk of in serie met andere apparaten van onze fabrikant worden geïnstalleerd. Het is noodzakelijk om dat te respecteren

Houd een minimale afstand van 10 cm aan tussen het apparaat en andere voorwerpen en vermijd contact met brandbare materialen. Neem in dit geval de nodige voorzorgsmaatregelen om de bescherming van brandbare onderdelen te garanderen.

Veiligheidsafstanden voor brandbare materialen afhankelijk van hun mate van ontvlambaarheid:

-Een niet-brandbaar materiaal: graniet, zandsteen, beton, baksteen, keramische tegels, coating

-B vlamvertragend: Acumine, Heraclitus, Lihnos, Itaver

-C1 vlamvertragend: hout van hardhoutbomen, multiplex, gehard papier, Umakart

-C2 gemiddelde ontvlambaarheid: spaanplaat, Solodur, kurk, rubber, bekledingen

-C3 hoge ontvlambaarheid: vezelplaat, polystyreen, polyurethaan, PVC

Plaats het apparaat recht op een stevige, vlakke ondergrond. Deze is voorzien van verstelbare voeten.

FR

- EN 06 1008 Brandbeveiliging voor lokale energieverbruikers en warmteproducenten
- EN 33 2000 (33 2000-4-482; 33 2000-4-42) Omgeving voor elektrische apparaten

brander	Jet	G30 28-30 mbar	G30 37 mbar	G30 50 mbar	G20 20 mbar	G25 25 mbar	G25 20 mbar	G20 25 mbar
Oven 7.500W	Brandermondstuk 1/100 MM	135	125	120	205	215	225	190
	Luchtinstellingen (mm)	Open	Open	10	3	3	3	3
	consumptie	0,591 kg/u	0,591 kg/u	0,591 kg/u	0,794 m ³ /H	0,923 m ³ /H	0,923 m ³ /H	0,794 m ³ /H
waakvlam oven		20	20	20	40	40	40	40
Oven 4.500 W	Brandermondstuk 1/100 MM	105	100	90	150	160	170	145
	Luchtinstellingen (mm)	Open	Open	6	6	6	6	6
	consumptie	0,355 kg/u	0,355 kg/u	0,355 kg/u	0,476 m ³ /H	0,554 m ³ /H	0,554 m ³ /H	0,476 m ³ /H
Oven 6000W	Brandermondstuk 1/100 MM	125	115	110	180	195	205	175
	Luchtinstellingen (mm)	13	13	13	13	13	13	13
	consumptie	0,473 kg/u	0,473 kg/u	0,473 kg/u	0,635 m ³ /H	0,738 m ³ /H	0,738 m ³ /H	0,635 m ³ /H
Oven met waakvlam		13	13	13	36	36	36	36

brander	Jet	G25.1 25 mbar	G2.350 13 mbar	G27 20 mbar	G31 30-37 mbar	G31 37 mbar	G31 50 mbar
Oven 6000W	Brandermondstuk 1/100 MM	220	290	230	135	125	120
	Luchtinstelling (mm)	3	3	3	3	3	3
	consumptie	0,922 m ₃ /H	1.102 m ₃ /H	0,968 m ₃ /H	0,583 kg/uH	0,583 kg/uH	0,583 kg/uH
Oven 3.500 W	Brandermondstuk 1/100 MM	165	215	175	105	100	90
	Luchtinstelling (mm)	6	6	6	6	6	6
	consumptie	0,553 m ₃ /H	0,661 m ₃ /H	0,581 m ₃ /H	0,350 kg/uur	0,350 kg/uur	0,350 kg/uur
Oven 6000W	Brandermondstuk 1/100 MM	195	260	205	125	115	110
	Luchtinstelling (mm)	13	13	13	13	13	13
	consumptie	0,737 m ₃ /H	0,882 m ₃ /H	0,774 m ₃ /H	0,466 kg/uH	0,466 kg/u	0,466 kg/u
Oven met waakvlam 13		36	36	36	13	13	13

GASINLAATLEIDING

Bepaal of het apparaat geschikt is voor het gebruikte type gas, zodat het de instructies op het etiket volgt. Om over te schakelen naar een ander gastype, controleer de overeenkomst met het gaslagertype.

De aansluiting van het apparaat op de gasdistributie dient te gebeuren met behulp van een stalen of koperen leiding die voldoet aan de geldende nationale eisen. Apparatuur moet regelmatig worden gecontroleerd en indien nodig worden vervangen.

De flexibele verbinding tussen het paneel en de gasinstallatie van het gebouw moet worden goedgekeurd volgens de geldende normen. Voor de aansluitslang moet een klep of afsluitkraan worden geïnstalleerd om de plaat te isoleren van de gasinlaat.

Controleer het apparaat na installatie op eventuele lekkages (gebruik een geschikte en goedgekeurde lekdetector).

Het apparaat is getest door de fabrikant, de technische gegevens van het apparaat staan vermeld op het label.

Vloeibaar gasaansluiting:

De gasdruk voor de vloeistofaansluiting dient voor propaan/butaan 28 of 30 mbar en voor propaan 37 mbar te bedragen. Om de druk te beoordelen en de parameters van het geïnstalleerde mondstuk te controleren, is het noodzakelijk om het technische label te controleren.

Als de druk lager is dan 28 mbar of hoger dan 37 mbar, mag het apparaat niet worden aangesloten.

Gasaansluiting:

De druk voor de stadsgasaansluiting moet 20 mbar bedragen. Om schade en ongelukken te voorkomen, is het noodzakelijk om de gasnetwerkdruk te controleren, evenals het mondstuk dat op het apparaat is geïnstalleerd.

Als de gasdruk lager is dan 18 mbar of hoger dan 22,5 mbar, mag het apparaat niet worden aangesloten.

CONTROLEER VOOR WELKE GASTYPE DE UNIT IS INGESTELD

Onze apparaten zijn gecertificeerd en gereguleerd voor aardgas (zie typeplaatje). De ombouw of ombouw naar een ander type gas dient te worden uitgevoerd door bevoegd personeel. De sproeiers voor de verschillende soorten gas bevinden zich in een zak die bij het gasfornuis wordt geleverd en zijn gemarkeerd in honderdsten van mm (tabel met technische kenmerken van de leidingen).

Onze apparaten zijn gecertificeerd en gereguleerd voor aardgas (zie technisch gegevensblad). De ombouw of ombouw naar een ander type gas dient te worden uitgevoerd door bevoegd personeel. De sproeiers voor de verschillende soorten gas bevinden zich in een zak die bij het gasfornuis wordt geleverd en zijn gemarkeerd in honderdsten van mm (tabel met technische kenmerken van de leidingen).

Vervang de spuitmonden en pas de druk aan

Ga als volgt te werk om het mondstuk van de hoofdbrander te vervangen:

- 1) Verwijder de bedieningsknoppen van het voorpaneel (Fig. 1, Opmerking 1).
- 2) Verwijder het voorpaneel (Fig. 1, Opmerking 2).
- 3) Wij raden u aan om (indien mogelijk) ook het achterpaneel te demonteren, zodat u er gemakkelijker bij kunt (Fig. 1, Opmerking 3).
- 4) Pas de luchtinlaat aan op het juiste gas volgens de tabel "TECHNISCHE GEGEVENS".

Belangrijk :

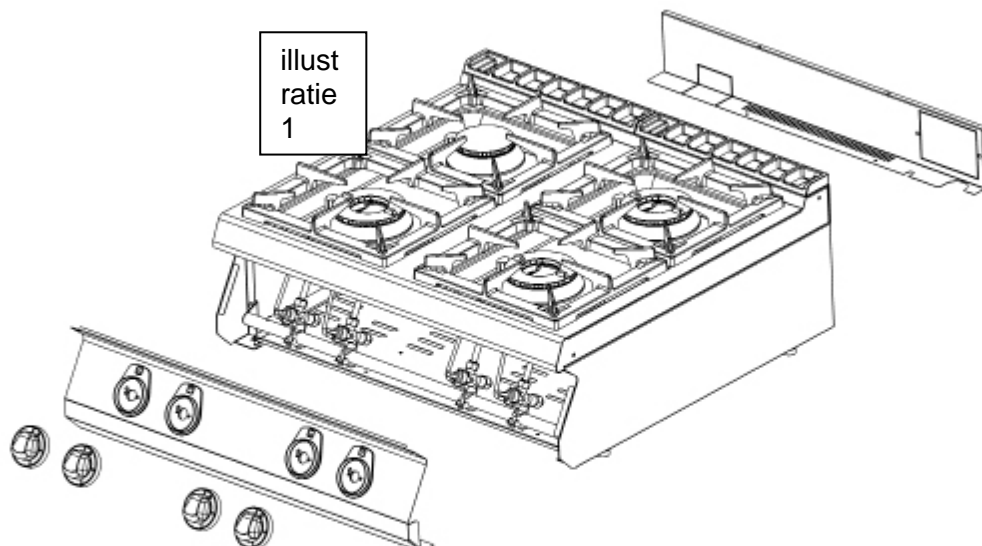
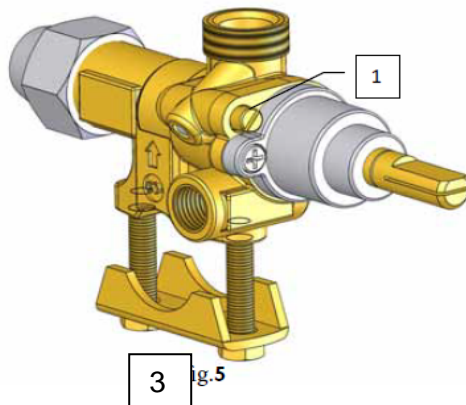
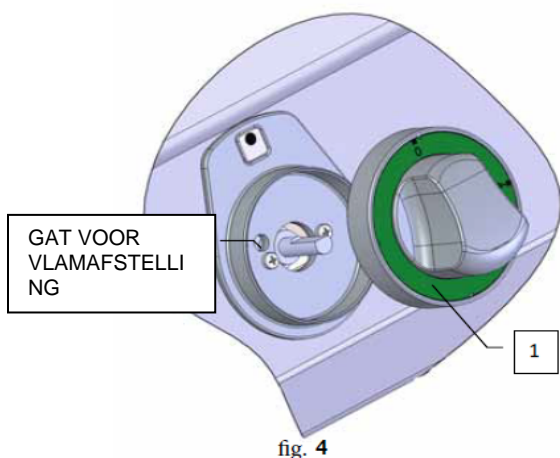
Nadat het apparaat op een ander gastype is overgeschakeld, is het noodzakelijk het gas te vervangen dat staat aangegeven op het technische plaatje, dat zich op een duidelijk zichtbare plaats aan de achterkant van het apparaat bevindt.

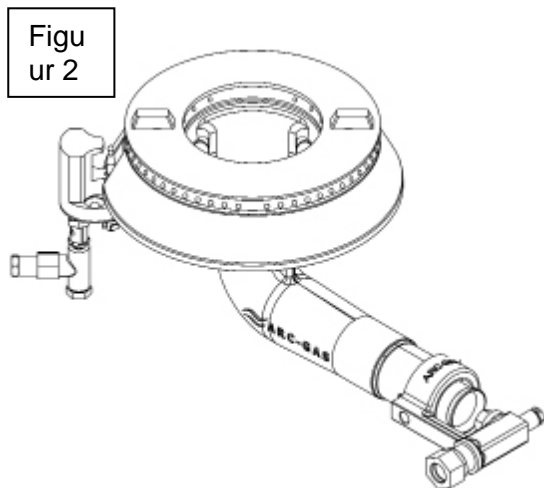
"BESPARENDE" vlaminstelling met verminderd vermogen

De verminderde vlamopbrengst "SAVING" kan worden afgesteld met een schroef in het klephuis (Opmerking 1, Afb. 5) naast de klepsteel.

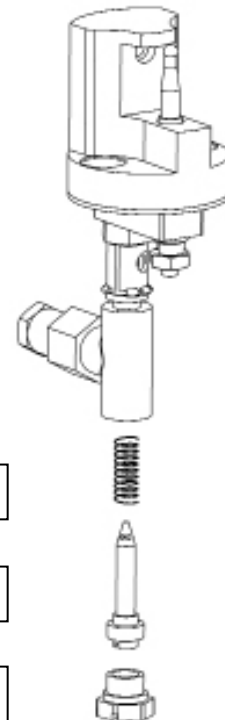
Ga als volgt te werk om aan te passen:

- Verwijder de bedieningsknop (Opmerking 1, Afb. 4) door deze naar u toe te trekken.
- Pas de diameter van het gat aan met een platte schroevendraaier.

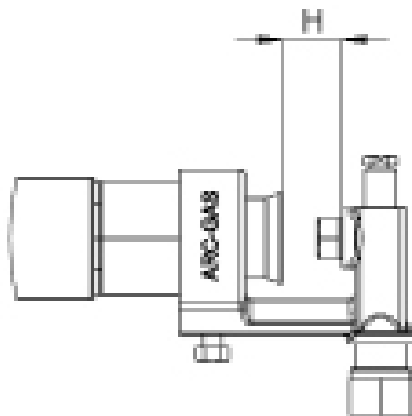




figuur 3



Figuur 4



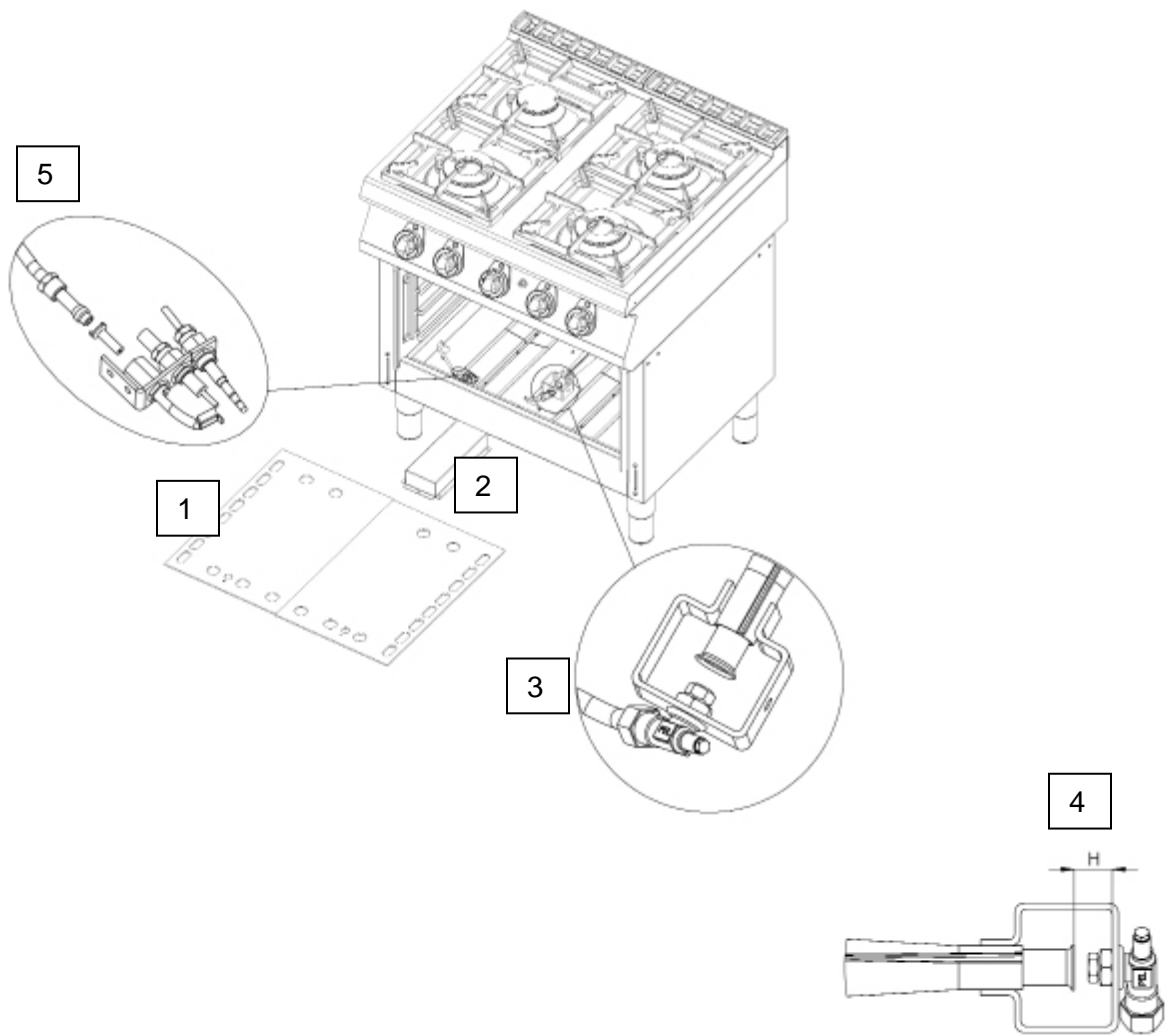
Onze toestellen zijn gecertificeerd en gereguleerd voor aardgas (zie technisch plaatje). De ombouw of ombouw naar een ander type gas dient te worden uitgevoerd door bevoegd personeel. De sproeiërs voor de verschillende soorten gas bevinden zich in een zak die bij het gasfornuis wordt geleverd en zijn gemarkeerd in honderdsten van mm (tabel met technische kenmerken van de leidingen).

Instructies:
hoofdbrander

- 1) Open de ovendeur en verwijder de beschermfolie. (Middelste verdieping van de oven).
- 2) Verwijder het deksel van de hoofdbrander (Fig. 2).
- 3) Schroef, volgens de foto (Fig. 3), het mondstuk los van de hoofdbrander en vervang het door mondstukken die overeenkomen met de tabel "TECHNISCHE GEGEVENS".
- 4) Pas de luchtinlaat aan op het juiste gas volgens de tabel "TECHNISCHE GEGEVENS".

waakvlambrander

- 1) Draai de moer los zoals weergegeven in de afbeelding. 5, punt 1
- 2) Verwijder de koperen toevoerleiding van de waakvlambrander.
- 3) Schroef het mondstuk van de hoofdbrander los zoals afgebeeld. 5. Verwijder onderdeel 2 en vervang het door sproeiërs volgens de tabel "TECHNISCHE GEGEVENS VAN DE BRANDER".
- 4) Bevestig de koperen leiding weer aan de waakvlambrander en zet deze vast met de moer volgens Afb. 5, pos. 1.



Branderontsteking en vermogensregeling

Draai de juiste instelknop voor de brander (A) naar de stand "Ontsteking hoofdbrander" en houd hem vervolgens ingedrukt. Steek de brander aan met een aansteker of lucifers. Nadat u de brander hebt aangestoken, houdt u knop (A) enkele seconden ingedrukt totdat de hotmelt heet wordt. Laat vervolgens de knop los. Als de vlam uitgaat, herhaalt u het hele proces.

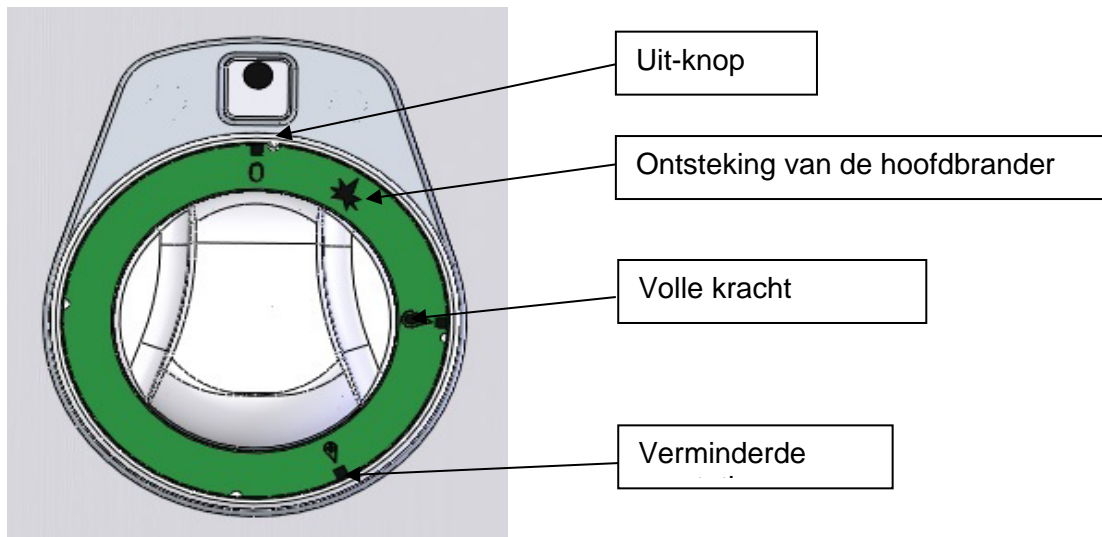
Prestaties op het gebied van vermogensreductie:

Door de knop (A) naar de stand "gereduceerd vermogen" te draaien, regelt u de verbranding van de brander op verminderd vermogen (lager vermogen).

Om de brander uit te zetten:

Draai de knop (A) naar positie "0".





Statische ovenbediening

U kunt ervoor kiezen om de bedieningsknop tegelijkertijd naar de bovenste en onderste weerstandselectiepositie te bewegen (positie 1) of alleen naar de onderste weerstand (positie 3) of bovenste weerstand (positie 2). Dit wordt aangegeven door de groene LED. Zet de draaiknop op de gewenste temperatuur. De bedrijfsweerstand wordt aangegeven door het oranje indicatielampje. Als het lampje uitgaat, is de oven voorverwarmd tot de gewenste temperatuur. Schakel de oven uit door beide knoppen op "0" te draaien.

Controle van de circulerende luchtoven

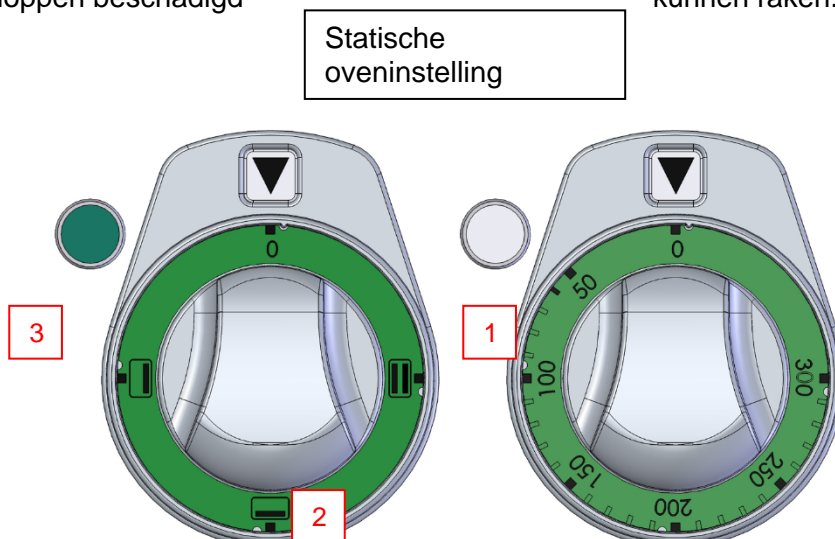
Draai de bedieningsknop naar rechts om de ventilator in te schakelen. Dit proces wordt aangegeven door een groen licht. Zet vervolgens de bedieningsknop op de gewenste temperatuur. De werking van het verwarmingselement wordt aangegeven door een oranje lampje. Als het lampje uitgaat, is de oven voorverwarmd tot de gewenste temperatuur. Schakel de oven uit door de bedieningsknop naar links te draaien naar de "0"-positie.

Gasovenbediening

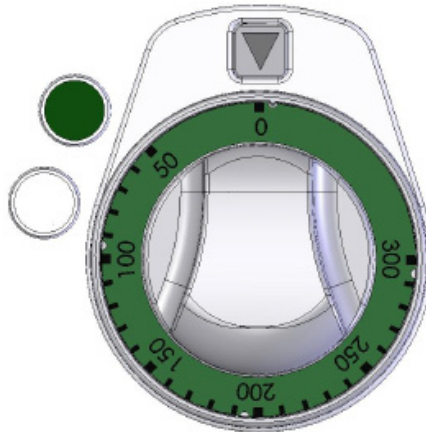
Om in te schakelen, draait u de knop naar links van de "0"-positie naar de "ON"-positie; Houd de knop ingedrukt en druk op de PIEZZO IGNITION-knop. De vlam kan worden gecontroleerd via het inspectiegat aan de onderkant van de oven (onder). uit de oven (onder); Laat na een paar seconden de knop los. Als de vlam uitgaat, herhaalt u het proces.

Draai de knop naar de gewenste temperatuurpositie. Om de oven uit te zetten, draait u de knop met de klok mee naar de "0"-positie.

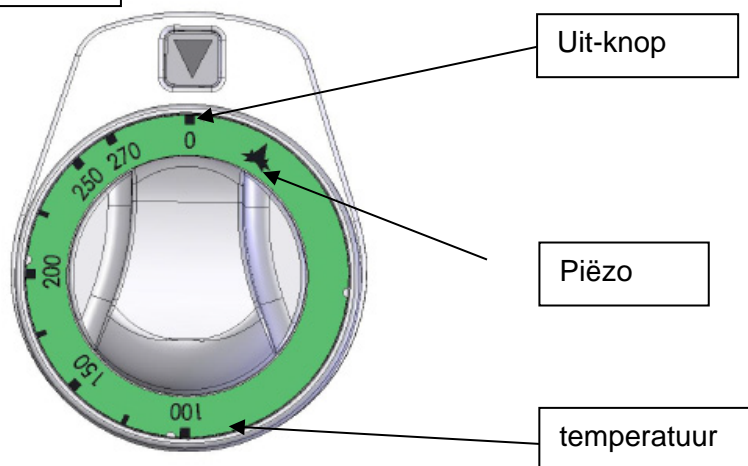
Aandacht ! - Wanneer de oven in gebruik is, laat de deur dan niet openstaan, aangezien deze warm kan worden en de knoppen beschadigd kunnen raken.



Geventileerde
ovenstand



Gasoven instelling



6. REINIGING EN ONDERHOUD

6.1 Veiligheidsinstructies

Elk onderhoud, reiniging of reparatie van het apparaat moet worden uitgevoerd terwijl het apparaat is losgekoppeld (geïsoleerd van alle stroombronnen).

Het gebruik van bijtende schoonmaakmiddelen en baking soda voor het reinigen is verboden. Er mag geen water in de binnenkant van het apparaat binnendringen.

Dompel het apparaat nooit onder in water of andere vloeistoffen.

Gebruik hiervoor bestemde producten van het merk Casselin.

⚠ WAARSCHUWING

Het apparaat kan niet worden gereinigd met een directe waterstraal (geen waterstraal onder druk).

6.2 Dagelijks onderhoud

Koppel het apparaat los

Maak het apparaat na elk gebruik schoon met warm water en een schone doek

Na het reinigen het apparaat polijsten en drogen met een zachte, droge doek. Alle onderdelen moeten droog zijn.

Bewaar het apparaat op een droge plaats.

6.3 Veiligheidsinstructies voor het onderhoud van het apparaat

Controleer het netsnoer dagelijks op beschadigingen. Gebruik het apparaat nooit als de kabel beschadigd is. Als de kabel defecten vertoont, moet deze worden vervangen door een gekwalificeerde technicus.

Neem bij pech contact op met uw dealer.

Eventuele onderhouds- en reparatiewerkzaamheden mogen uitsluitend door een specialist worden uitgevoerd.

MERKTE OP

Haal bij een storing de stekker uit het stopcontact, laat het afkoelen en neem contact op met uw dealer. Als het apparaat niet start, controleer dan uw netsnoer. Het apparaat mag niet op een stekkerdoos worden aangesloten, maar rechtstreeks op een stopcontact. Neem voor alle andere afwijkingen contact op met uw dealer.

MERKTE OP

Afval van gebruikte apparaten: Elk gebruikt apparaat moet worden weggegooid in overeenstemming met de geldende regelgeving in het land*. Voordat het apparaat wordt weggegooid, moet het onbruikbaar worden gemaakt door het netsnoer te verwijderen.

** met betrekking tot ecologie en recycling*