

## GRILL A RABAT - CLAM ELECTRIQUE SEMI-AUTOMATIQUE



*Version originale*

**CGRCAB - CGRCADB - CGRCAD1RB**

SAS CASSELIN  
83 rue Marcel Mérieux 69960 Corbas FRANCE  
Tél : +33 (0)4 82 92 60 00 - Mail : [contact@casselin.com](mailto:contact@casselin.com)

# SOMMAIRE

## 1. PRÉSENTATION

- 1.1 Informations
- 1.2 Description des symboles
- 1.3 Droits d'auteur
- 1.4 Déclaration de conformité
- 1.5 Garantie

## 2. SÉCURITÉ

- 2.1 Généralités
- 2.2 Utilisation conforme
- 2.3 Consignes de sécurité lors de l'usage de l'appareil

## 3. TRANSPORT, EMBALLAGE ET STOCKAGE

- 3.1 Inspection à la suite du transport
- 3.2 Emballage
- 3.3 Stockage

## 4. CARACTÉRISTIQUES DU MATÉRIEL

## 5. INSTALLATION ET UTILISATION

- 5.1 Consignes de sécurité
- 5.2 Utilisation

## 6. NETTOYAGE ET MAINTENANCE

- 6.1 Consignes de sécurité
- 6.2 Nettoyage
- 6.3 Consignes de sécurité relatives à la maintenance

## 7. IRRÉGULARITÉS DE FONCTIONNEMENT

# 1. PRÉSENTATION

## 1.1 Informations

Cette notice d'utilisation sert d'information à tous ses utilisateurs. Elle décrit l'installation et la manipulation de l'appareil. Les consignes de sécurité et les connaissances techniques de l'appareil sont détaillées dans cette notice. Elles sont des conditions indispensables à une bonne utilisation du matériel professionnel. Chaque utilisateur doit respecter scrupuleusement toutes les consignes d'utilisation. Cette notice d'utilisation doit être conservée à côté du produit pour un usage adéquat et une accession aux consignes en permanence pour chaque utilisateur.

## 1.2 Description des symboles

Les informations, les conseils d'utilisation et les consignes de sécurité sont représentés par des symboles. Il est indispensable de respecter ces consignes afin d'éviter des dommages matériels et corporels.

### AVERTISSEMENT

Ce symbole signifie qu'il existe un danger pouvant entraîner des blessures. Concentration et prudence sont impératives pour exploiter cet appareil.

### DANGER ELECTRIQUE

Cela signifie qu'il existe un danger lié au courant électrique. Le non-respect des consignes peut entraîner des risques de blessures et de mort.

### ATTENTION

Ce symbole est utilisé pour indiquer que le non-respect de la consigne peut entraîner une panne ou la destruction de l'appareil.

### **REMARQUE**

Ce symbole indique les bonnes pratiques et les conseils qui doivent être appliqués pour une utilisation efficace de l'appareil.

### **REMARQUE**

La lecture de cette notice d'utilisation est impérative avant la mise en service de l'appareil. Nous n'acceptons aucune responsabilité en cas de dommage et de pannes résultant du non-respect de la notice d'utilisation. La société Casselin se réserve le droit d'apporter toutes modifications qu'elles soient de caractères techniques, informatives et marketing sur notre produit sans préavis.

## 1.3 Droits d'auteur

La notice d'utilisation est protégée par la loi sur les droits d'auteur. Les reproductions de tous types et de toutes formes – même partielles – ainsi que l'exploitation et/ou la transmission de son contenu ne sont pas permises sans notre autorisation. Toute violation de ces dispositions ouvre droit à des dommages et intérêts. Les autres droits demeurent réservés.

## 1.4 Déclaration de conformité

L'appareil correspond aux normes et directives actuelles de l'Union européenne. Nous l'attestons dans la déclaration de conformité CE.

## 1.5 Garantie

Les consignes indiquées sur cette notice d'utilisation ont été établies en tenant compte des prescriptions en vigueur, du développement technique actuel, de nos connaissances et expérience. Toutes les traductions ont été établies avec professionnalisme. Cependant, nous déclinons toute responsabilité en cas d'erreur de traduction. La version française ci-jointe fait foi.

## 2. SÉCURITÉ

Les consignes de sécurité servent à écarter les dangers. Elles sont mentionnées dans les chapitres individuels et sont caractérisées par des symboles. Leur respect garantit une protection optimale contre les risques et permet un fonctionnement idéal de l'appareil. Les consignes de sécurité doivent être disponibles et lisibles sur les appareils.

### 2.1 Principes

Les consignes de sécurité sont établies pour éviter les erreurs, les usages dangereux et les pannes. Par conséquent, l'appareil ne doit être ni transformé, ni servir à une utilisation inappropriée. L'appareil est conçu d'après des règles techniques élaborées actuellement. Cette notice doit être impérativement conservée. L'appareil doit être utilisé dans des locaux prévus à cet effet et uniquement par une personne responsable ayant connaissance du fonctionnement de l'appareil.

### 2.2 Utilisation conforme

Le fonctionnement de l'appareil et la sécurité d'utilisation ne sont garantis qu'en cas d'un usage normal et conforme de celui-ci. Le montage et les interventions techniques doivent être effectués par des professionnels.

#### ATTENTION

Toute autre utilisation est considérée comme non conforme. Toute accusation liée à une utilisation non conforme de l'appareil n'est pas recevable et sera caduque. Une utilisation conforme correspond à une utilisation décrite dans cette notice d'utilisation. Une utilisation conforme correspond au respect des règles de sécurité, d'hygiène, de nettoyage et de maintenance.

### 2.3 Consignes de sécurité lors de l'usage de l'appareil

Les indications afférentes à la sécurité du travail se réfèrent aux ordonnances de l'Union européenne valables au moment de la fabrication de l'appareil. Pour un usage commercial de l'appareil, l'exploitant s'engage, durant toute la durée de son utilisation, à constater la conformité des mesures citées en matière de sécurité du travail avec l'état actuel de l'arsenal de conseils et à respecter les nouvelles prescriptions. Pour les pays hors UE, les lois et dispositions du pays doivent être respectées. Toutes les dispositions de protection de l'environnement doivent être également respectées.

#### ATTENTION

L'appareil doit être manipulé par des personnes aux moyens physiques et intellectuels suffisants. Les personnes ayant des moyens physiques et intellectuels limités doivent être encadrées pour utiliser cet appareil. Usage interdit aux enfants et personnes mineurs (exceptions faites dans un encadrement légal prévu par la loi)

En cas d'utilisation de l'appareil par une tierce personne, la notice d'utilisation doit être disponible avant tout usage. Tout nouvel utilisateur doit avoir lu la notice d'utilisation.

L'appareil ne doit être utilisé que dans des locaux prévus à cet effet.

## 3. TRANSPORT, EMBALLAGE ET STOCKAGE

### 3.1 Inspection à la suite du transport

La vérification d'absence de dommage et de l'intégralité de l'appareil doit être effectuée à réception du colis. En cas d'identification de dommages dus au transport, refuser ou accepter le produit livré uniquement sous réserve \*. Une réclamation détaillant les défauts constatés devra par la suite être réalisée. La perception de dommages n'est possible qu'en cas de réclamation formulée dans les délais prévus soit 24-48 heures au maximum.

\* écrite sur les bons papiers ou numérique de livraison du transporteur.

### 3.2 Emballage

L'emballage de l'appareil doit être conservé en cas de déménagement, ou pour un retour au service après-vente. L'emballage intérieur et extérieur devra être intégralement retiré avant utilisation de l'appareil. Les normes en vigueur dans votre pays concernant la protection de l'environnement doivent impérativement être respectées avant destruction de l'emballage.

### 3.3. Stockage

#### ATTENTION

La conservation de l'appareil en stock peut se faire mais uniquement dans son emballage d'origine fermé. Le stockage peut être effectué en respectant ces conditions :

- Stockage dans un local sec et non humide
- A l'abri du soleil
- Contrôle du stock supérieur à 2 mois (état général de l'appareil et tous les éléments le constituant)
- Pas de secousse du matériel
- Stockage en local fermé et non extérieur.

## 4. CARACTÉRISTIQUES DU MATÉRIEL

\* Sous réserve de modifications

Modèle	<b>CGRCAB</b>	<b>CGRCAD1RB</b>
Revêtement plaque	Chrome	Chrome
Tension	230 V	230 V
Puissance	3 000 W + 3 000 W	3 000 W + 3 000 W + 3 000 W
Épaisseur de la plaque	10 mm	10 mm
Thermostat plaque supérieure	50°C à 220°C	50°C à 220°C
Thermostat plaque inférieure	50°C à 300°C	50°C à 300°C
Dimensions plaque supérieure	L 280 x P 400 mm	2 x L 280 x P 400 mm
Dimensions plaque inférieure	L 320 x P 480 mm	L 650 x P 480 mm
Dimensions	L 330 x P 760 x H 470 mm	L 660 x P 760 x H 470 mm
Poids	38 Kg	60 Kg

Modèle	<b>CGRCADB</b>
Revêtement plaque	Chrome
Tension	230 V
Puissance	3 000 W + 3 000 W + 3 000 W + 3 000 W
Épaisseur de la plaque	10 mm
Thermostat plaque supérieure	50°C à 220°C
Thermostat plaque inférieure	50°C à 300°C
Dimensions plaque supérieure	2 x L 280 x P 480 mm
Dimensions plaque inférieure	L 650 x P 480 mm
Dimensions	L 660 x P 760 x H 480 mm
Poids	60 Kg

## 5. INSTALLATION ET UTILISATION

### 5.1 Consignes de sécurité



#### DANGER ELECTRIQUE

Risque lié au courant électrique !

- Aucun contact avec des sources de chaleur ne doit avoir lieu avec le cordon électrique.
- Le cordon ne doit pas pendre du bord d'une table ou d'un comptoir.
- Ne pas verser d'eau dans l'appareil en fonctionnement ou encore chaud.
- L'appareil doit être branché de façon adéquate et conforme aux réglementations en vigueur.



#### AVERTISSEMENT

En fonctionnant, l'appareil peut atteindre des températures élevées. Pour éviter les brûlures et les accidents, ne pas utiliser l'appareil en dysfonctionnement, et ne pas utiliser des pièces détachées qui ne pas d'origines.



#### DANGER ELECTRIQUE ! Risque lié au courant électrique !

En cas de mauvaise installation, l'appareil peut être dangereux et causer des blessures. Avant toute installation, vérifier les données du réseau électrique. Brancher l'appareil uniquement lorsqu'il y a conformité. L'appareil doit être déballé et vérifié entièrement avant le branchement par un professionnel.

### **BRANCHEMENT ELECTRIQUE**



#### DANGER ELECTRIQUE ! Risque lié au courant électrique !

L'appareil peut causer des blessures en cas d'installation non conforme. Avant de procéder à son installation, comparer les données du réseau électrique local aux indications qui figurent sur la plaque signalétique de l'appareil.

- Ne brancher l'appareil uniquement s'il y a conformité.
- Respecter les règles de sécurité.

Avant de brancher l'appareil s'assurer que la tension nominale et la fréquence inscrites sur la plaque signalétique sont conformes aux valeurs du réseau électrique local : l'écart maximum de tension doit être de plus ou moins 10%.

L'appareil doit impérativement être raccordé à la terre.

Placer l'appareil de sorte que la prise soit facilement accessible afin de débrancher l'appareil en cas de nécessité.

### 5.2 Utilisation

## AVERTISSEMENT

La mise en place de l'installation de l'appareil et la maintenance doivent être effectuées uniquement par des professionnels.

- Ne pas laisser l'appareil en marche sans le surveiller.
- Pendant l'utilisation, vos mains doivent être sèches.
- Ne pas bouger ou pencher l'appareil pendant le fonctionnement.

La société Casselin décline toutes responsabilités en cas de non-respect des règles de sécurité, d'hygiène et des normes électrique en vigueur lors de l'exploitation de l'appareil.

## MODE D'EMPLOI

### **MISE EN SERVICE**

L'appareil doit être retiré complètement de son emballage et les protections doivent être entièrement enlevées.

Placer l'appareil sur une surface solide, stable, plate et non-inflammable.

Placer l'appareil sous une hotte aspirante.

Ne pas plaquer l'appareil contre mur. En cas de distance courte avec un mur s'assurer que ce dernier résiste à une température minimale de 90°C.

Ne pas installer l'appareil à proximité de feux ouverts ou autres appareils de chauffage.

Il est interdit de placer sur et à proximité de l'appareil des objets inflammables.

Veillez à ce que toutes les ouvertures destinées à la ventilation ne soient pas obstruées.

Veillez à ce que l'appareil soit placé de façon à ce que l'utilisation soit optimale.

L'appareil doit être protégé électriquement en amont avec un organe de sécurité adéquat.

L'appareil doit être branché directement à une prise murale et pas à une multiprise.

Laisser chauffer l'appareil pendant 15 minutes avant la première utilisation.

### **UTILISATION**

Avant la première utilisation l'appareil doit être nettoyé à l'aide d'un torchon humide, d'un détergent doux et être séché complètement.

#### **Partie inférieure :**

Allumer l'appareil à l'aide de l'interrupteur principal. Le témoin lumineux vert de mise sous tension s'allume. Tourner le bouton du thermostat à la température souhaitée. Le témoin lumineux orange s'allume lorsque les résistances chauffent et s'éteint lorsque la température souhaitée est atteinte. Pour éteindre l'appareil positionner le bouton de thermostat sur « 0 » et appuyer sur l'interrupteur principal.

Une fois l'utilisation terminée laisser l'appareil refroidir.

Vérifier et vider régulièrement le bac à graisse.

#### **Partie supérieure :**

Allumer l'appareil à l'aide de l'interrupteur principal qui s'allume en vert lors de la mise sous tension.

Tourner le bouton du thermostat à la température souhaitée. Le témoin lumineux orange s'allume lorsque la résistance chauffe et s'éteint lorsque la température souhaitée est atteinte. Pour éteindre l'appareil positionner le bouton de thermostat sur « 0 » et appuyer sur l'interrupteur principal.

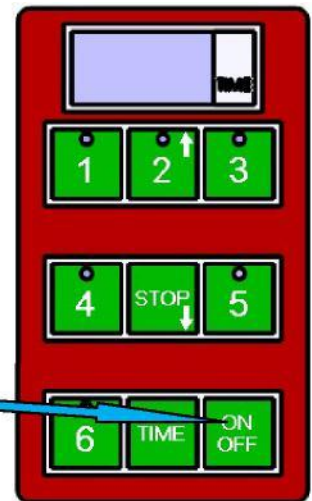
Une fois l'utilisation terminée laisser l'appareil refroidir.

## Instruction d'utilisation de la minuterie numérique

La minuterie ne contrôle pas l'alimentation électrique, elle permet de visualiser le temps restant et avertit lorsque le temps de cuisson pré-réglé s'est écoulé.

### 1) Mise en marché / Arrêt

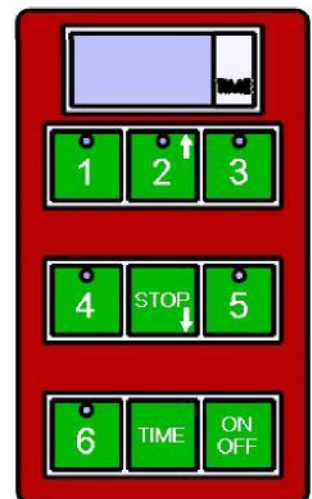
Utilisez le bouton ON/OFF



### 2) Pour choisir une durée pré-réglée

Cette minuterie dispose de 5 temps pré-réglés de base. Ceux-ci peuvent être sélectionnés en utilisant les touches 1 à 5 de la façon suivante :

- 1- Par exemple le temps pour les hamburgers
- 2- Par exemple le temps pour le poisson
- 3- Par exemple le temps pour un steak saignant
- 4- Par exemple le temps pour un steak à point
- 5- Par exemple le temps pour un steak bien cuit



À la fin du temps pré-réglé, la minuterie vous avertit en émettant un signal sonore.

Ce signal sonore s'arrête automatiquement après 1 minute environ, mais vous pouvez aussi l'arrêter manuellement en appuyant sur le bouton STOP.

Une petite lumière rouge clignote sur l'écran pendant tout le temps de la sonnerie.

### Interruption du programme

Vous pouvez interrompre le programme pré-réglé à tout moment en appuyant sur la touche STOP.



## 6. NETTOYAGE ET MAINTENANCE

### 6.1 Consignes de sécurité

Tout entretien, nettoyage, réparation de l'appareil doit se faire avec un appareil débranché (isolé de toutes sources électrique).

L'utilisation de détergents caustiques et de bicarbonate de soude pour le nettoyage est interdite. L'eau ne doit pas pénétrer à l'intérieur de l'appareil.

Ne jamais plonger l'appareil dans de l'eau ou autre liquide.

Utilisez les produits de marque Casselin prévus à cet effet.

#### AVERTISSEMENT

L'appareil ne peut pas être nettoyé par jet d'eau direct (pas de jet d'eau sous pression).

### 6.2 Entretien quotidien

Débranchez l'appareil

Nettoyer l'appareil à l'aide d'eau chaude et d'un chiffon propre après chaque utilisation

Après le nettoyage, utiliser un chiffon doux et sec pour polir et sécher l'appareil. Toutes les pièces doivent être séchées.

Ranger l'appareil dans un endroit sec.

#### **Nettoyage de la plaque :**

- réchauffer la plaque
- éteindre et débrancher l'appareil
- gratter avec une spatule en plastique
- utiliser de l'eau avec un nettoyant non abrasif, non corrosif et rincer
- rincer avec de l'eau propre
- sécher et polir avec un chiffon doux

### 6.3 Consignes de sécurité sur la maintenance de l'appareil

Vérification quotidienne de l'absence d'endommagement au niveau du cordon secteur. Ne jamais utiliser l'appareil lorsque le cordon est endommagé. Si le cordon présente des défauts, celui-ci doit être remplacé par un technicien qualifié.

En cas de panne, adressez-vous à votre revendeur.

Toute intervention de maintenance ou de réparation ne doit être effectuée que par un professionnel.

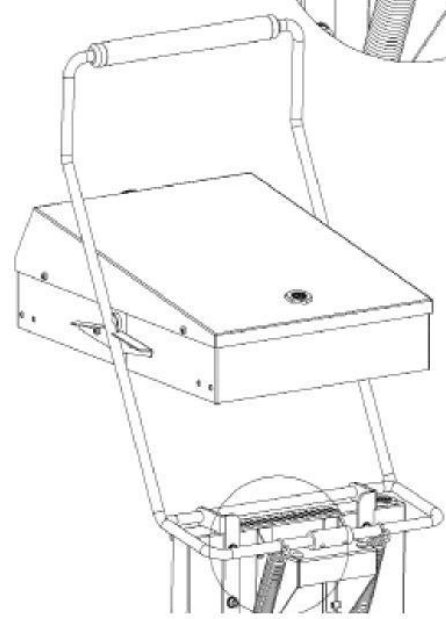
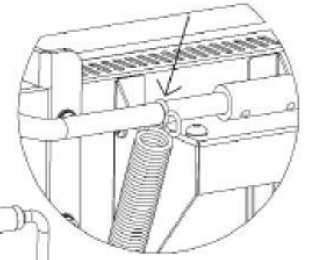
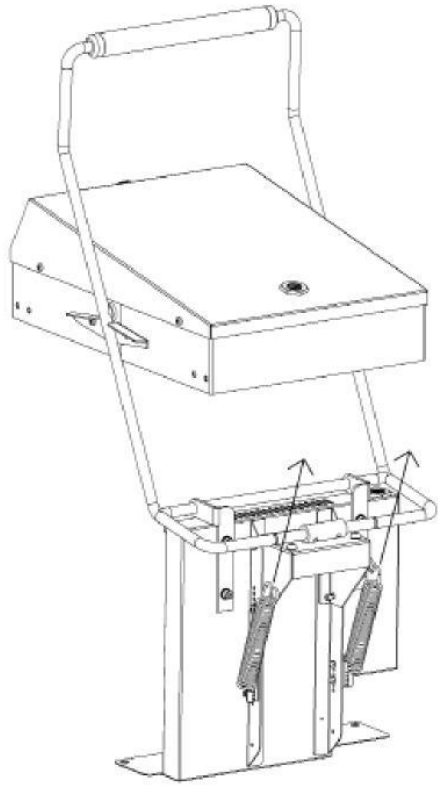
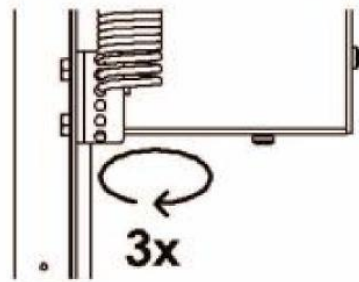
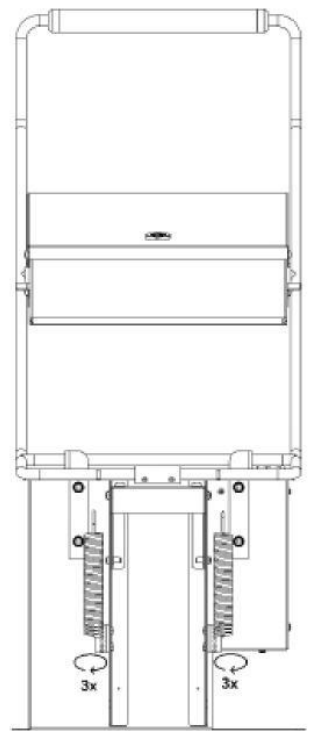
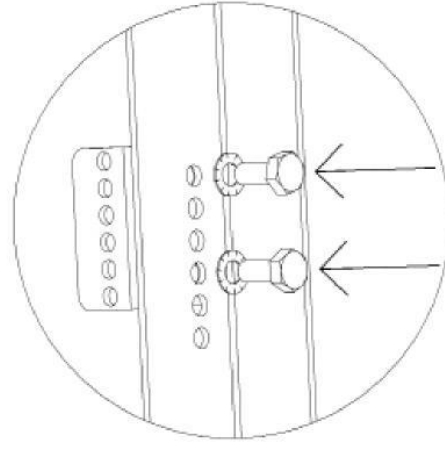
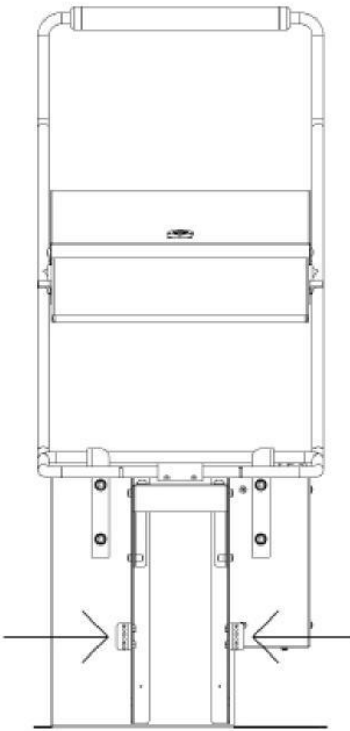
#### **REMARQUE**

En cas de disjonction, débranchez l'appareil, le laissez le refroidir et contactez votre revendeur. Si l'appareil de démarre pas, vérifiez votre cordon d'alimentation. L'appareil ne doit pas être branché sur une multiprise mais directement à une prise murale. Pour toute autre anomalie, contactez votre revendeur.

#### **REMARQUE**

Déchets des appareils usagés : tout appareil usagé doit, lors de son élimination, respecter la réglementation en vigueur de son pays \*. Il est impératif de rendre l'appareil inutilisable avant son élimination en retirant le câble d'alimentation électrique.

*\* en matière d'écologie et de recyclage*



## 7. IRREGULARITE DE FONCTIONNEMENT

ANOMALIE	CAUSES	EXPLICATION
L'appareil ne fonctionne pas, la lampe témoin de chauffe ne s'allume pas.	<ul style="list-style-type: none"> <li>&gt; Le câble d'alimentation n'est pas branché.</li> <li>&gt; Le fusible de l'alimentation électrique s'est déclenché.</li> <li>&gt; Le boîtier d'alimentation électrique ne fonctionne pas.</li> <li>&gt; Le thermostat de sécurité s'est déclenché.</li> <li>&gt; Le thermostat de sécurité est endommagé.</li> </ul>	<ul style="list-style-type: none"> <li>&gt; Branchez le câble d'alimentation convenablement.</li> <li>&gt; Vérifiez l'ensemble de vos fusibles.</li> <li>&gt; Vérifiez l'emplacement du boîtier.</li> <li>&gt; Appuyez sur le bouton reset situé dans le boîtier.</li> <li>&gt; Contactez votre revendeur.</li> </ul>
L'appareil est allumé mais il ne chauffe pas. La lampe témoin de chauffe reste éteinte.	<ul style="list-style-type: none"> <li>&gt; Le thermostat de sécurité s'est mis en marche.</li> <li>&gt; La résistance ne fonctionne plus.</li> <li>&gt; Contact avec l'élément chauffant endommagé.</li> </ul>	Contactez votre revendeur.
La température demandée n'est pas atteinte.	Le thermostat est endommagé.	Contactez votre revendeur.
L'élément chauffant s'arrête après un certain temps.	Le thermostat de sécurité s'est mis en route.	Appuyez sur le bouton Reset dans le boîtier de distribution.

### **REMARQUE**

Les dysfonctionnements mentionnés ci-dessus ne sont cités qu'à titre indicatif et reste virtuels. Pour toute hésitation, contactez votre revendeur.

## FLIP GRILL - SEMI-AUTOMATIC ELECTRIC CLAM



## CGRCAB - CGRCADB - CGRCAD1RB

SAS CASSELIN  
83 rue Marcel Mérieux 69960 Corbas FRANCE  
Tel: +33 (0)4 82 92 60 00 - Email: [contact@casselin.com](mailto:contact@casselin.com)

# SUMMARY

## **1. PRESENTATION**

- 1.1 Information
- 1.2 Description of symbols
- 1.3 Copyright
- 1.4 Declaration of conformity
- 1.5 Guarantee

## **2. SECURITY**

- 2.1 General
- 2.2 Intended use
- 2.3 Safety instructions when using the device

## **3. TRANSPORTATION, PACKAGING AND STORAGE**

- 3.1 Inspection after transport
- 3.2 Packaging
- 3.3 Storage

## **4. MATERIAL CHARACTERISTICS**

## **5. FACILITY AND USE**

- 5.1 Safety instructions
- 5.2 Use

## **6. CLEANING AND MAINTENANCE**

- 6.1 Safety instructions
- 6.2 Cleaning
- 6.3 Maintenance Safety Instructions

## **7. OPERATING IRREGULARITIES**

# 1. PRESENTATION

## 1.1 Information

This instruction manual serves as information for all its users. It describes the installation and handling of the device. The safety instructions and technical knowledge of the device are detailed in this manual. They are essential conditions for the proper use of professional equipment.

Each user must scrupulously respect all the instructions for use. This user manual must be kept next to the product for proper use and access to the instructions at all times for each user.

## 1.2 Description of symbols

Information, advice on use and safety instructions are represented by symbols. It is essential to follow these instructions in order to avoid material damage and bodily injury.

### WARNING

This symbol means that a hazard exists that could lead to personal injury. Concentration and caution are imperative to operate this device.

### ELECTRICAL HAZARD

This means that there is a danger related to electric current. Failure to follow the instructions can lead to the risk of injury and death.

### WARNING

This symbol is used to indicate that non-compliance with the instructions may lead to a breakdown or the destruction of the device.

### **REMARK**

This symbol indicates good practices and advice that must be applied for efficient use of the device.

### **REMARK**

It is essential to read this user guide before commissioning the device. We do not accept any liability for damage and breakdowns resulting from non-compliance with the instructions for use. The Casselin company reserves the right to make any technical, informative or marketing changes to our product without notice.

## 1.3 Rights of author

The user manual is protected by copyright law. Reproductions of any kind and in any form – even partial – as well as the exploitation and/or transmission of its contents are not permitted without our permission. Any violation of these provisions entitles you to damages. Other rights remain reserved.

## 1.4 Declaration of Conformity

The device corresponds to the current standards and directives of the European Union. We confirm this in the CE declaration of conformity.

## 1.5 Warranty

The instructions given in this user manual have been drawn up taking into account the regulations in force, current technical development, our knowledge and experience. All translations have been professionally prepared. However, we decline all responsibility in the event of a translation error. The attached French version is authentic.

# 2. SECURITY

Safety instructions serve to avert dangers. They are mentioned in the individual chapters and are characterized by symbols. Observance of these guarantees optimum protection against risks and enables

ideal operation of the device. The safety instructions must be available and legible on the devices.

## 2.1 Principles

The safety instructions are established to avoid errors, dangerous uses and breakdowns. Therefore, the device must not be modified or used for improper use. The device is designed according to technical rules currently being developed. This notice must be kept. The appliance must only be used in premises provided for this purpose by a responsible person who is familiar with the operation of the appliance.

## 2.2 Intended use

The operation of the device and the safety of use are only guaranteed in the event of normal and compliant use of the device. Assembly and technical interventions must be carried out by professionals.

### WARNING

Any other use is considered improper. Any charges related to improper use of the device are not admissible and will be forfeited. Proper use corresponds to use described in this user manual. Proper use corresponds to compliance with safety, hygiene, cleaning and maintenance rules.

## 2.3 Safety instructions when the use of the device

The indications relating to occupational safety refer to the regulations of the European Union valid at the time of manufacture of the device. For commercial use of the device, the operator undertakes, throughout the duration of its use, to note the conformity of the measures cited in terms of work safety with the current state of the arsenal of advice and to comply with the new regulations.

For countries outside the EU, the laws and provisions of the country must be observed. All environmental protection provisions must also be observed.

### WARNING

The device must be handled by people with sufficient physical and intellectual means. People with limited physical and intellectual means must be supervised to use this device. Use prohibited for children and minors (exceptions made within a legal framework provided for by law)

If the device is used by a third party, the instructions for use must be available before any use. Any new user must have read the instructions for use.

The device must only be used in rooms intended for this purpose.

## 3. TRANSPORT, PACKAGING AND STORAGE

### 3.1 Inspection after transport

Verification of the absence of damage and the integrity of the device must be carried out upon receipt of the package. In the event of identification of damage due to transport, refuse or accept the product delivered only under reserve \*. A complaint detailing the defects observed must then be made. The perception of damages is only possible in the event of a complaint formulated within the time limits provided, ie 24-48 hours at the most.

\* written on the right paper or digital delivery from the carrier.

### 3.2 Packaging

The packaging of the device must be kept in the event of a move, or for a return to the after-sales service. The interior and exterior packaging must be completely removed before using the device. The standards in force in your country concerning the protection of the environment must be respected before destroying the packaging.

### 3.3. Storage

#### WARNING

The storage of the device in stock can be done but only in its original closed packaging.

Storage can be carried out under these conditions:

- Storage in a dry, non-humid place
- Sheltered from the sun
- Control of stock for more than 2 months (general condition of the device and all the elements that make it up)
- No material shaking
- Storage in a closed room and not outside.

## 4. MATERIAL CHARACTERISTICS

\* Subject to change

Model	<b>CGRCAB</b>	<b>CGRCAD1RB</b>
Plate coating	Chrome	Chrome
Tension	230V	230V
Powerful	3000W + 3000W	3000W + 3000W + 3000W
plate thickness	10mm	10mm
Upper plate thermostat	50°C to 220°C	50°C to 220°C
Lower plate thermostat	50°C to 300°C	50°C to 300°C
Top plate dimensions	W 280 x D 400 mm	2 x W 280 x D 400 mm
Bottom plate dimensions	W 320 x D 480 mm	W 650 x D 480 mm
Dimensions	W 330 x D 760 x H 470 mm	W 660 x D 760 x H 470 mm
Weight	38kg	60kg



Model	<b>CGRCADB</b>
Plate coating	Chrome
Tension	230V
Powerful	3000W+3000W+3000W+3000W
plate thickness	10mm
Upper plate thermostat	50°C to 220°C
Lower plate thermostat	50°C to 300°C
Top plate dimensions	2 x W 280 x D 480 mm
Bottom plate dimensions	W 650 x D 480 mm
Dimensions	W 660 x D 760 x H 480 mm
Weight	60kg

## 5. INSTALLATION AND USE

### 5.1 Safety instructions

#### ELECTRICAL HAZARD

Danger due to electric current!

- No contact with heat sources should take place with the electrical cord.
- The cord should not hang over the edge of a table or counter.
- Do not pour water into the appliance when it is running or still hot.
- The device must be properly connected and comply with the regulations in force.

#### WARNING

While operating, the device can reach high temperatures. To avoid burns and accidents, do not use the device if it is malfunctioning, and do not use non-original spare parts.

#### ELECTRICAL HAZARD! Danger due to electric current!

If incorrectly installed, the device can be dangerous and cause injury. Before any installation, check the data of the electrical network. Connect the device only when there is compliance. The device must be unpacked and fully checked before connection by a professional.

### **ELECTRICAL CONNECTION**

#### ELECTRICAL HAZARD! Danger due to electric current!

The device can cause injury if not properly installed. Before proceeding with its installation, compare the data of the local electrical network with the indications which appear on the nameplate of the appliance.

- Connect the device only if there is conformity.
- Comply with safety rules.

Before connecting the device, make sure that the nominal voltage and frequency listed on the nameplate comply with the values of the local electrical network: the maximum voltage difference must be plus or minus 10%.

The device must be earthed.

Place the device so that the socket is easily accessible in order to unplug the device if necessary.

### 5.2 Use

#### WARNING

The setting up of the device installation and maintenance should only be carried out by professionals.

- Do not leave the appliance running without watching it.
- During use, your hands must be dry.
- Do not move or tilt the device during operation.

The Casselin company declines all responsibility in the event of non-compliance with the safety, hygiene and electrical standards in force when using the device.

## MANUAL

### **COMMISSIONING**

The device must be completely removed from its packaging and the protections must be completely removed. Place the device on a solid, stable, flat and non-flammable surface.

Place the device under an extractor hood.

Do not lean the device against the wall. In the event of a short distance from a wall, ensure that the latter resists a minimum temperature of 90°C.

Do not install the device near open fires or other heating devices.

It is forbidden to place flammable objects on or near the device.

Make sure that all ventilation openings are not blocked.

Make sure the device is positioned for optimal use.

The device must be electrically protected upstream with an appropriate safety device.

The device must be plugged directly into a wall socket and not into a power strip.

Let the appliance warm up for 15 minutes before first use.

### **USE**

Before first use, the device must be cleaned with a damp cloth and mild detergent and dried completely.

#### **Lower part :**

Switch on the device using the main switch. The green power-on indicator light comes on.

Turn the thermostat knob to the desired temperature. The orange indicator light comes on when the resistances heat up and goes off when the desired temperature is reached. To turn off the appliance, position the thermostat button on "0" and press the main switch.

After use, allow the device to cool down.

Check and empty the grease trap regularly.

#### **The top part :**

Switch on the device using the main switch which lights up green when the power is turned on.

Turn the thermostat knob to the desired temperature. The orange indicator light comes on when the resistance heats up and goes off when the desired temperature is reached. To turn off the appliance, position the thermostat button on "0" and press the main switch.

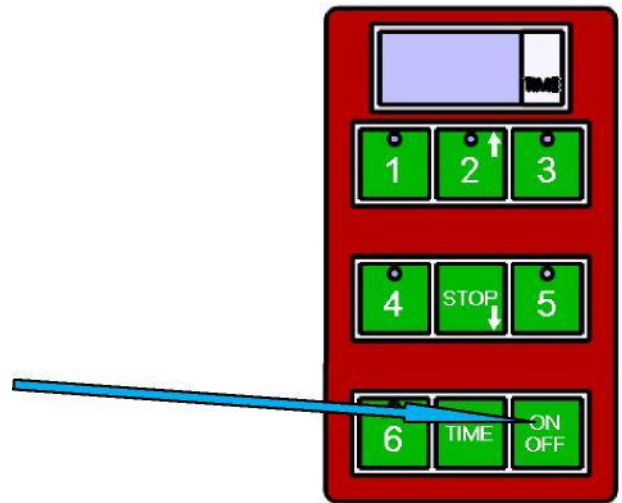
After use, allow the device to cool down.

## Digital Timer Operation Instruction

The timer does not control the power supply, it allows you to view the time remaining and warns when the preset cooking time has elapsed.

### 1) Marketing / Stopping

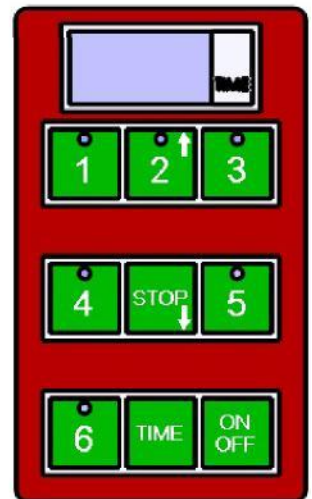
Use the ON/OFF button



### 2) To choose a preset time

This timer has 5 basic preset times. These can be selected using keys 1 to 5 as follows:

- 1- For example time for burgers
- 2- For example time for fish
- 3- Like time for a rare steak
- 4- For example the time for a medium steak
- 5- For example the time for a well-done steak



At the end of the preset time, the timer notifies you by beeping.

This acoustic signal stops automatically after approximately 1 minute, but you can also stop it manually by pressing the STOP button.

A small red light flashes on the screen for the duration of the ringtone.

### Program interrupt

You can interrupt the preset program at any time by pressing the STOP button.

## 6. CLEANING AND MAINTENANCE

### 6.1 Safety instructions

Any maintenance, cleaning, repair of the appliance must be done with the appliance unplugged (isolated from all electrical sources).

The use of caustic detergents and baking soda for cleaning is prohibited. Water must not get inside the device.

Never immerse the appliance in water or any other liquid.

Use the Casselin brand products provided for this purpose.

#### WARNING

The device cannot be cleaned with a direct water jet (no pressurized water jet).

### 6.2 Daily maintenance

Unplug the device

Clean the device with warm water and a clean cloth after each use.

After cleaning, use a soft, dry cloth to polish and dry the device. All parts must be dried.

Store the device in a dry place.

#### **Plate cleaning:**

- reheat the plate
- turn off and unplug the device
- scrape with a plastic spatula
- use water with a non-abrasive, non-corrosive cleaner and scourer
- rinse with clean water
- dry and polish with a soft cloth

### 6.3 Safety instructions for the maintenance of the device

Daily check that the power cord is not damaged. Never use the appliance when the cord is damaged. If the cord has any faults, it must be replaced by a qualified technician.

In the event of a fault, contact your dealer.

Any maintenance or repair work should only be carried out by a professional.

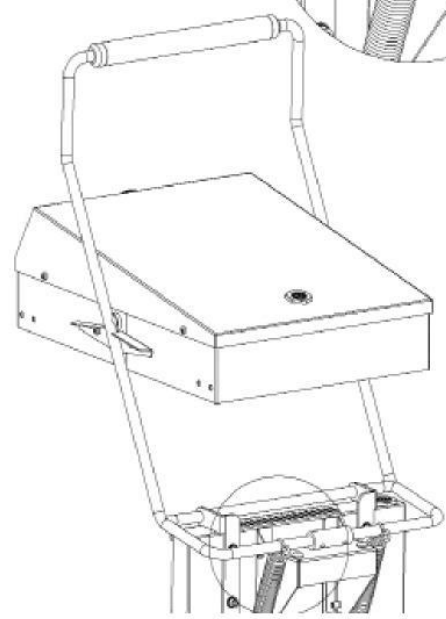
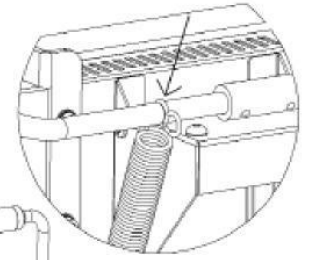
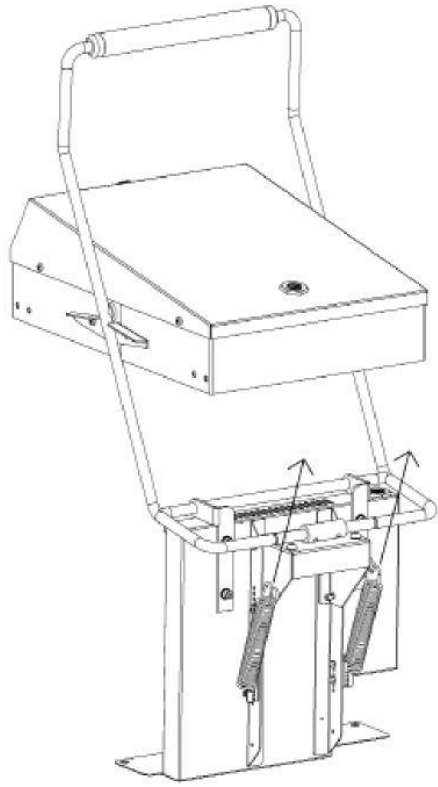
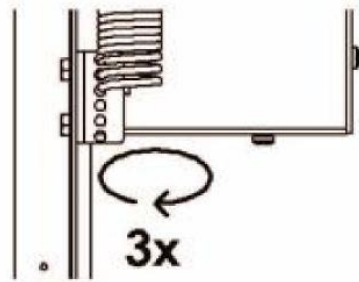
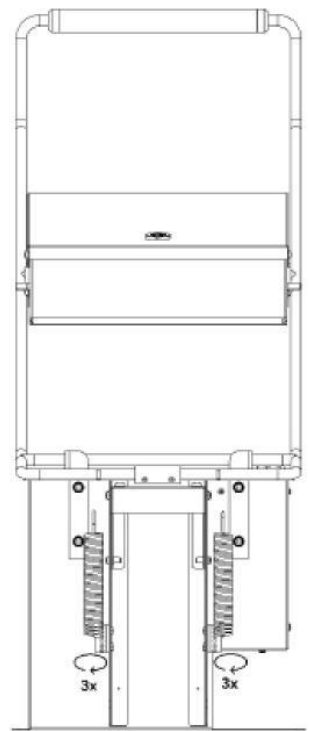
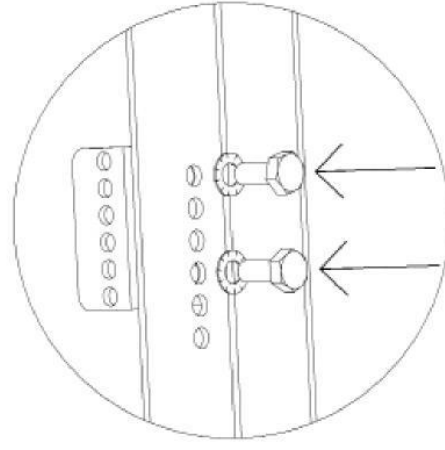
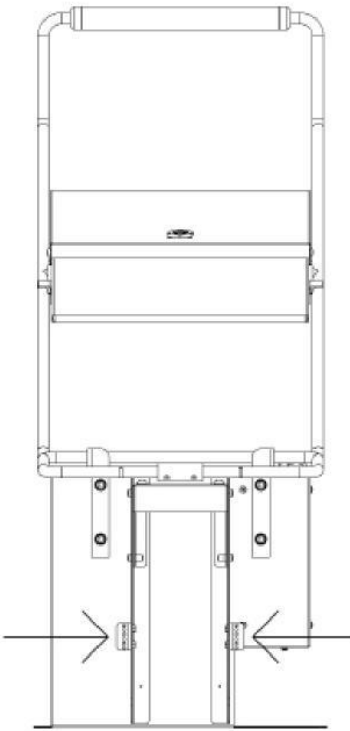
#### **REMARK**

In the event of a trip, unplug the appliance, let it cool down and contact your retailer. If the unit does not start, check your power cord. The device must not be plugged into a power strip but directly into a wall socket. For any other anomaly, contact your dealer.

#### **REMARK**

Waste from used appliances: all used appliances must, when disposed of, comply with the regulations in force in their country\*. It is imperative to make the device unusable before disposal by removing the power supply cable.

*\* in terms of ecology and recycling*



## 7. IRREGULAR OPERATION

ANOMALY	CAUSES	EXPLANATION
<p>The appliance does not work, the heating indicator light does not come on.</p>	<ul style="list-style-type: none"> <li>&gt; The power cable is not plugged in.</li> <li>&gt; The power supply fuse has tripped.</li> <li>&gt; The power supply box does not work.</li> <li>&gt; The safety thermostat has tripped.</li> <li>&gt; The safety thermostat is damaged.</li> </ul>	<ul style="list-style-type: none"> <li>&gt; Connect the power cable correctly.</li> <li>&gt; Check all of your fuses.</li> <li>&gt; Check the location of the box.</li> <li>&gt; Press the reset button located in the housing.</li> <li>&gt; Contact your dealer.</li> </ul>
<p>The device is on but not heating. The heating indicator lamp remains off.</p>	<ul style="list-style-type: none"> <li>&gt; The safety thermostat has activated.</li> <li>&gt; The resistor no longer works.</li> <li>&gt; Contact with damaged heating element.</li> </ul>	<p>Contact your dealer.</p>
<p>The requested temperature is not reached.</p>	<p>The thermostat is damaged.</p>	<p>Contact your dealer.</p>
<p>The heating element switches off after a certain time.</p>	<p>The safety thermostat has started.</p>	<p>Press the Reset button in the distribution box.</p>

### **REMARK**

The malfunctions mentioned above are only cited as an indication and remain virtual. If you have any doubts, contact your dealer.