

LAVE-VERRES



Version originale

**CLV35 – CLV35PV – CLV35AD – CLV40
CL40PV – CLV40PVAD - CLVD**

SAS CASSELIN
83 rue Marcel Mérieux 69960 Corbas FRANCE
Tél : +33 (0)4 82 92 60 00 - Mail : contact@casselin.com

SOMMAIRE

1. PRÉSENTATION

- 1.1 Informations
- 1.2 Description des symboles
- 1.3 Droits d'auteur
- 1.4 Déclaration de conformité
- 1.5 Garantie

2. SÉCURITÉ

- 2.1 Généralités
- 2.2 Utilisation conforme
- 2.3 Consignes de sécurité lors de l'usage de l'appareil

3. TRANSPORT, EMBALLAGE ET STOCKAGE

- 3.1 Inspection à la suite du transport
- 3.2 Emballage
- 3.3 Stockage

4. INSTALLATION ET UTILISATION

- 4.1 Consignes de sécurité
- 4.2 Installation, utilisation et fonctionnement
- 4.3 Entretien

5. NETTOYAGE ET MAINTENANCE

- 5.1 Consignes de sécurité
- 5.2 Consignes de sécurité relatives à la maintenance

6. IRRÉGULARITÉS DE FONCTIONNEMENT

1. PRÉSENTATION

1.1 Informations

Cette notice d'utilisation sert d'information à tous ses utilisateurs. Elle décrit l'installation et la manipulation de l'appareil. Les consignes de sécurité et les connaissances techniques de l'appareil sont détaillées dans cette notice. Elles sont des conditions indispensables à une bonne utilisation du matériel professionnel. Chaque utilisateur doit respecter scrupuleusement toutes les consignes d'utilisation. Cette notice d'utilisation doit être conservée à côté du produit pour un usage adéquat et une accession aux consignes en permanence pour chaque utilisateur.

1.2 Description des symboles

Les informations, les conseils d'utilisation et les consignes de sécurité sont représentés par des symboles. Il est indispensable de respecter ces consignes afin d'éviter des dommages matériels et corporels.

AVERTISSEMENT

Ce symbole signifie qu'il existe un danger pouvant entraîner des blessures. Concentration et prudence sont impératives pour exploiter cet appareil.

DANGER ELECTRIQUE

Cela signifie qu'il existe un danger lié au courant électrique. Le non-respect des consignes peut entraîner des risques de blessures et de mort.

ATTENTION

Ce symbole est utilisé pour indiquer que le non-respect de la consigne peut entraîner une panne ou la destruction de l'appareil.

REMARQUE

Ce symbole indique les bonnes pratiques et les conseils qui doivent être appliqués pour une utilisation efficace de l'appareil.

REMARQUE

La lecture de cette notice d'utilisation est impérative avant la mise en service de l'appareil. Nous n'acceptons aucune responsabilité en cas de dommage et de pannes résultant du non-respect de la notice d'utilisation. La société Casselin se réserve le droit d'apporter toutes modifications qu'elles soient de caractères techniques, informatives et marketing sur notre produit sans préavis.

1.3 Droits d'auteur

La notice d'utilisation est protégée par la loi sur les droits d'auteur. Les reproductions de tous types et de toutes formes – même partielles – ainsi que l'exploitation et/ou la transmission de son contenu ne sont pas permises sans notre autorisation. Toute violation de ces dispositions ouvre droit à des dommages et intérêts. Les autres droits demeurent réservés.

1.4 Déclaration de conformité

L'appareil correspond aux normes et directives actuelles de l'Union européenne. Nous l'attestons dans la déclaration de conformité CE.

Les consignes indiquées sur cette notice d'utilisation ont été établies en tenant compte des prescriptions en vigueur, du développement technique actuel, de nos connaissances et expérience. Toutes les traductions ont été établies avec professionnalisme. Cependant, nous déclinons toute responsabilité en cas d'erreur de traduction. La version française ci-jointe fait foi.

2. SÉCURITÉ

Les consignes de sécurité servent à écarter les dangers. Elles sont mentionnées dans les chapitres individuels et sont caractérisées par des symboles. Leur respect garantit une protection optimale contre les risques et permet un fonctionnement idéal de l'appareil. Les consignes de sécurité doivent être disponibles et lisibles sur les appareils.

2.1 Principes

Les consignes de sécurité sont établies pour éviter les erreurs, les usages dangereux et les pannes. Par conséquent, l'appareil ne doit être ni transformé, ni servir à une utilisation inappropriée. L'appareil est conçu d'après des règles techniques élaborées actuellement. Cette notice doit être impérativement conservée. L'appareil doit être utilisé dans des locaux prévus à cet effet et uniquement par une personne responsable ayant connaissance du fonctionnement de l'appareil.

2.2 Utilisation conforme

Le fonctionnement de l'appareil et la sécurité d'utilisation ne sont garantis qu'en cas d'un usage normal et conforme de celui-ci. Le montage et les interventions techniques doivent être effectués par des professionnels.

ATTENTION

Toute autre utilisation est considérée comme non conforme. Toute accusation liée à une utilisation non conforme de l'appareil n'est pas recevable et sera caduque. Une utilisation conforme correspond à une utilisation décrite dans cette notice d'utilisation. Une utilisation conforme correspond au respect des règles de sécurité, d'hygiène, de nettoyage et de maintenance.

2.3 Consignes de sécurité lors de l'usage de l'appareil

Les indications afférentes à la sécurité du travail se réfèrent aux ordonnances de l'Union européenne valables au moment de la fabrication de l'appareil. Pour un usage commercial de l'appareil, l'exploitant s'engage, durant toute la durée de son utilisation, à constater la conformité des mesures citées en matière de sécurité du travail avec l'état actuel de l'arsenal de conseils et à respecter les nouvelles prescriptions. Pour les pays hors UE, les lois et dispositions du pays doivent être respectées. Toutes les dispositions de protection de l'environnement doivent être également respectées.

ATTENTION

L'appareil doit être manipulé par des personnes aux moyens physiques et intellectuels suffisants. Les personnes ayant des moyens physiques et intellectuels limités doivent être encadrées pour utiliser cet appareil. Usage interdit aux enfants et personnes mineurs (exceptions faites dans un encadrement légal prévu par la loi)

En cas d'utilisation de l'appareil par une tierce personne, la notice d'utilisation doit être disponible avant tout usage. Tout nouvel utilisateur doit avoir lu la notice d'utilisation.

L'appareil ne doit être utilisé que dans des locaux prévus à cet effet.

3. TRANSPORT, EMBALLAGE ET STOCKAGE

3.1 Inspection à la suite du transport

La vérification d'absence de dommage et de l'intégralité de l'appareil doit être effectuée à réception du colis. En cas d'identification de dommages dus au transport, refuser ou accepter le produit livré uniquement sous réserve*. Une réclamation détaillant les défauts constatés devra par la suite être réalisée. La perception de dommages n'est possible qu'en cas de réclamation formulée dans les délais prévus soit 24-48 heures au maximum.

**écrite sur les bons papiers ou numérique de livraison du transporteur.*

3.2 Emballage

L'emballage de l'appareil doit être conservé en cas de déménagement, ou pour un retour au service après-vente. L'emballage intérieur et extérieur devra être intégralement retiré avant utilisation de l'appareil. Les normes en vigueur dans votre pays concernant la protection de l'environnement doivent impérativement être respectées avant destruction de l'emballage.

3.3. Stockage

ATTENTION

La conservation de l'appareil en stock peut se faire mais uniquement dans son emballage d'origine fermé. Le stockage peut être effectué en respectant ces conditions :

- Stockage dans un local sec et non humide
- A l'abri du soleil
- Contrôle du stock supérieur à 2 mois (état général de l'appareil et tous les éléments le constituant)
- Pas de secousse du matériel
- Stockage en local fermé et non extérieur.

4. INSTALLATION ET UTILISATION

4.1 Consignes de sécurité

DANGER ELECTRIQUE

Risque lié au courant électrique !

- Aucun contact avec des sources de chaleur ne doit avoir lieu avec le cordon électrique.
- Le cordon ne doit pas pendre du bord d'une table ou d'un comptoir.
- L'appareil doit être branché de façon adéquate et conforme aux réglementations en vigueur.

AVERTISSEMENT

En fonctionnant, l'appareil peut atteindre des températures élevées. Pour éviter les brûlures et les accidents, ne pas utiliser l'appareil en dysfonctionnement, et ne pas utiliser des pièces détachées qui ne sont pas d'origines.

DANGER ELECTRIQUE

Risque lié au courant électrique !

En cas de mauvaise installation, l'appareil peut être dangereux et causer des blessures. Avant toute installation, vérifier les données du réseau électrique. Brancher l'appareil uniquement lorsqu'il y a conformité. L'appareil doit être déballé et vérifié entièrement avant le branchement par un professionnel.

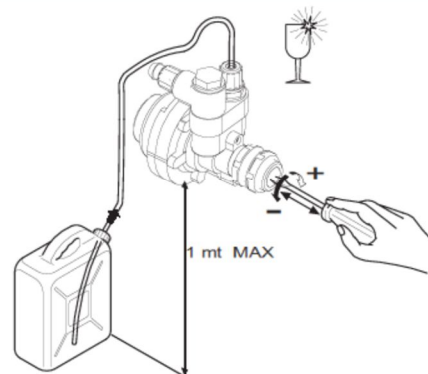
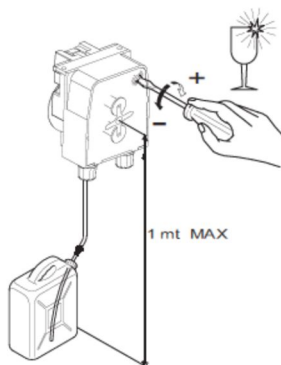
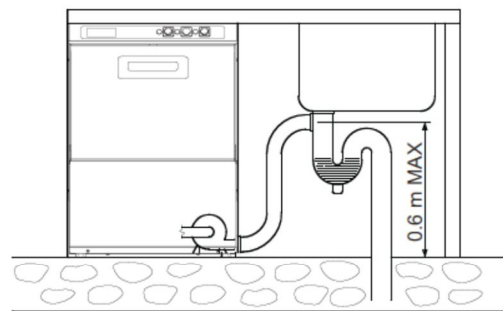
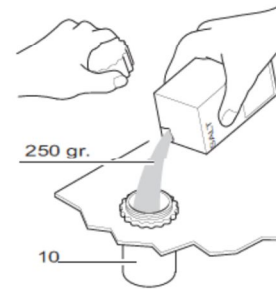
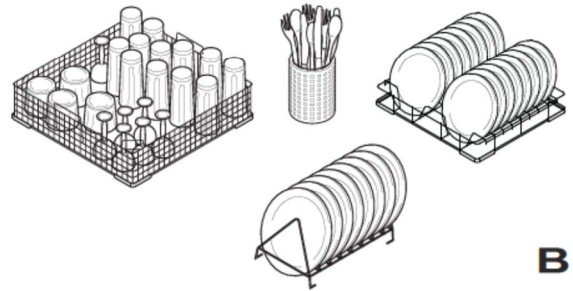
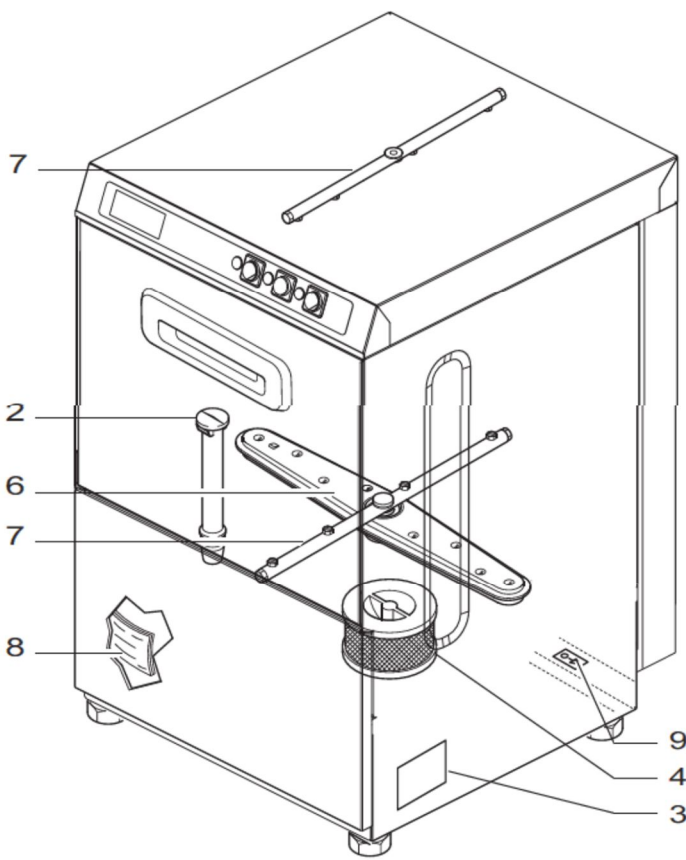
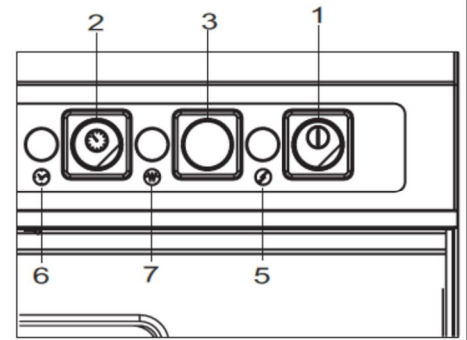
4.2 Installation et utilisation

AVERTISSEMENT

La mise en place de l'installation de l'appareil et la maintenance doivent être effectuées uniquement par des professionnels.

- Ne pas bouger ou pencher l'appareil pendant le fonctionnement.

- A1 - Poussoir de ligne
 A2 - Poussoir mise en cycle/régénération
 A3 - Poussoir pompe vidange
 A5 - Voyant réseau
 A6 - Voyant de cycle
 A7 - Voyant activation résistances



INSTALLATION

Les laves verres ont été projetées et réalisés en conformité aux normes suivantes :

- Directive basse tension 73/23/CEE
- EN 60335-1 sécurité des appareils électriques
- EN 60335-52 normes spécifiques pour lave-vaisselles de collectivité.

Les instructions contenues dans cette notice donnent des indications précieuses et importantes en ce qui concerne la sécurité de l'installation, l'utilisation de l'entretien de cet appareil.

Il est vivement recommandé de la garder précieusement à la portée de la main de manière à ce que les techniciens et les opérateurs puissent les consulter par la suite.

L'installation de l'appareil doit être faite en respectant les instructions données par le fabricant et seul un personnel professionnel et compétent peut en assurer l'installation.

Ces modèles sont conçus uniquement pour branchement fixe.

Il est recommandé de ne pas laisser les différents éléments de l'emballage (sacs plastique, polystyrène expansé, clous etc...), représentant des causes de danger, à la portée des enfants.

En suivant les indications de la fiche technique, installer dans le local ou sera mis l'appareil les installations relatives à l'alimentation électrique, à l'approvisionnement hydrique et à l'évacuation des eaux usagées.

Mise en place de l'appareil

Déballer le matériel de son emballage.

Visser les pieds réglables sous le socle dans les pièces filetées réservés à cet usage. Mettre la machine à sa place, en veillant à ce qu'elle soit bien à niveau en faisant tourner ces pieds.

La machine peut être installée sous comptoir, dans ce cas les parois latérales et postérieures peuvent adhérer aux correspondantes de l'appareil tandis qu'il faut laisser une distance d'au moins 2 cm dans la partie supérieure.

Afin d'éviter d'éventuels dommages dus à l'échappement normal de vapeur d'eau, s'assurer que le matériel adjacent à la machine ne détériore pas à son contact.

Avant de relier la machine au réseau hydrique et électrique, s'assurer, à l'aide de l'étiquette des caractéristiques (C-3) attentivement prise en considération au cours des différentes phases de l'installation. Les pièces fournies par le fabricant ont été seules à pouvoir garantir une parfaite conformité des machines avec les données des schémas, les réparations éventuelles ne doivent être faites qu'avec des pièces d'origine.

Toute intervention non autorisée et toute utilisation de pièces de rechange autre que d'origine, rendront la garantie automatiquement caduque.

Raccordement hydraulique

Pour raccorder l'appareil, employer uniquement un robinet-vanne permettant d'interrompre l'alimentation en eau en cas de nécessité ou de réparation. La machine standard est équipée d'un clapet de non-retour (conforme EN50084) qui se trouve sur la ligne d'alimentation d'eau.

La pression minimale de l'alimentation, qui se mesure à l'entrée d'eau de la machine au moment du rinçage final (pression du flux), doit être au moins égale à 150 kPa (1,5 bar) ou supérieure à 400 kPa (4 bar) même si d'autres robinets sont ouverts sur la même ligne. Nous recommandons que chaque machine ait sa propre arrivée d'eau adaptée. Si la pression est inférieure au minimum requis, il faudra envisager d'installer d'une pompe supplémentaire (Disponible en option).

Si la pression statique est supérieure à 400 kPa (4 bar), l'installation d'un réducteur de pression en amont de la tuyauterie d'alimentation devient nécessaire. Vérifier que la température de l'eau d'alimentation soit au moins égale à celle qui est indiquée sur la fiche technique. Le débit de la tuyauterie d'alimentation de la machine doit être au moins égale à 15l/min.

On obtient de meilleurs résultats de lavage si la dureté de l'eau d'alimentation est comprise entre 7 et 12°F. Si la dureté de l'eau est supérieure à 12°F, nous conseillons alors d'installer un adoucisseur d'eau en amont de l'électrovanne d'alimentation réglé pour une dureté résiduelle de 5/7°F.

A l'aide du tuyau flexible, relier l'électrovanne de charge au robinet d'alimentation.

Respecter les éventuelles normes Nationales ou Régionales en vigueur.

La vidange

Le tuyau de vidange doit être relié à un puisard ou à un siphon. S'assurer que les tuyaux de vidange installés dans la pièce où se trouve la machine soient sans étranglements et permettent à l'eau de s'écouler rapidement. Le tuyau d'évacuation mural doit pouvoir résister à une température d'au moins 70°C.

La vidange du lave-vaisselle doit être de préférence au sol, étant donné que la vidange a lieu par gravité. Si la machine est équipée d'une pompe de vidange, la position du branchement peut être murale, mais en tout cas il ne peut être placé à une hauteur plus élevée que celle indiquée sur la Fig. E.

Branchement électrique

UNE BONNE INSTALLATION DE MISE A LA TERRE, CONFORME AUX NORMES DE PREVENTION EN VIGUEUR, OFFRE UNE GARANTIE DE SECURITE, ET POUR L'UTILISATEUR, ET POUR L'APPAREILLAGE.

Ce point fondamental doit absolument faire l'objet d'une vérification et au moindre doute, demander au personnel professionnellement compétent pour effectuer le branchement au réseau, d'examiner soigneusement l'installation en question.

NOUS DECLINONS TOUTE RESPONSABILITE EN CE QUI CONCERNE LES DOMMAGES POUVANT RESULTER D'UNE ABSENCE DE MISE A LA TERRE.

Il est absolument interdit d'utiliser adaptateurs, prises multiples et rallonges. S'assurer que l'alimentation électrique corresponde aux indications de l'étiquette des caractéristiques qui se trouve sur la machine. L'appareillage doit être inclus dans un système équipotentiel vérifié selon les normes Européennes en vigueur à cet égard.

Effectuer le branchement en utilisant la vis (C-9) portant le symbole placé sur le derrière de la machine et en utilisant une borne appropriée à la section de 10mm² prévu par la norme CEI64.8.

Le branchement à la ligne d'alimentation électrique doit être fait au moyen d'un interrupteur magnétothermique différentiel multipolaire dont la distance d'ouverture des contacts soit égale ou supérieure à 3mm. Pour choisir le type et les dimensions du câble d'alimentation, prendre en compte : la distance existante entre la machine et le point de raccordement, la puissance installée indiquée sur l'étiquette des caractéristiques qui se trouve sur la machine (C-3) et la tension de ligne. La section des câbles ne doit cependant pas être de moins de 2,5 mm².

Utiliser le type H07RN-F en le branchant au bornier réservé à cet effet et en le bloquant à l'aide du serre-câble.

Eviter de tirer sur le câble d'alimentation.

Vérifier les thermostats de sécurité du réservoir de chauffe FB3 (si prévu) en poussant le bouton de réenclenchement manuel.

La machine est réglée de série avec une température du chauffe-eau de 85°C. Les variations de cette valeur s'effectuent en tournant la vis du thermostat.

L'installation doit être conforme à la norme CEI64.8 (IEC 364).

Mesures de sécurité et formation de l'utilisateur

Le personnel spécialisé qui effectue l'installation et le branchement électrique, est tenu d'instruire l'utilisateur de manière adéquate sur le fonctionnement de l'appareil et les mesures éventuelles de sécurité à respecter. L'installateur doit en outre, faire la démonstration pratique du mode d'emploi à l'utilisateur, et doit lui laisser les instructions écrites remises avec l'appareil.

Cet appareil vous est livré avec les dimensions et les branchements de sources d'énergie – fiche technique – schéma électrique.

UTILISATION

Ouvrir le robinet d'eau et enclencher l'interrupteur général installé en amont de la machine.

Fermer la porte et appuyer le bouton de ligne (A1) : le voyant lumineux (A5) s'allume.

La machine se remplit automatiquement d'eau et quand le niveau est atteint dans la cuve, la résistance du réservoir s'enclenche. Quand l'eau aura atteint la température, la résistance de chauffe s'éteindra et la résistance de la cuve s'allumera. L'activation d'une résistance est signalée par le voyant (A7).

Quelques minutes plus tard, la machine est prête à être utilisée.

Quand le voyant lumineux (A7) s'éteint, on peut appuyer sur le bouton de mise en marche du cycle de lavage START (A2). Lorsque le cycle de lavage commence, le voyant lumineux (A-6) s'allume.

Réglages et contrôles /Température de fonctionnement

La température de l'eau d'alimentation doit être comprise entre 55°C et 60°C. La température de la cuve de lavage est en effet réglée par un thermostat programmé sur 55°C environ. C'est grâce à cette température de 55°C que les caractéristiques chimiques des détergents pour le lavage industriel donnent des meilleurs résultats.

La température du réservoir de chauffe peut être réglée à l'aide d'un thermostat fixe à 85°C.

La machine est dotée d'un dispositif assurant une température de rinçage correcte. Si l'eau d'alimentation a une température inférieure à celle qui est indiquée dans les données techniques, pendant le cycle bref le lavage sera prolongé dans l'attente que la température de rinçage soit atteinte.

Doseur péristaltique

Pendant le lavage, le doseur péristaltique est activé pour injecter le liquide de rinçage dans le surchauffeur. Le doseur et son tuyau d'alimentation devront être remplis avant d'utiliser la machine. S'assurer que le bac du liquide de rinçage soit plein. Seulement pour remplir le tuyau en plastique d'alimentation liquide de rinçage, effectuer un premier cycle de lavage à vide.

Pendant la phase de lavage, pousser l'interrupteur du cycle (A1) plusieurs fois, par intervalles de 10 sec jusqu'à ce que le tuyau soit plein.

Pour tout réglage éventuel, faire appel à un technicien compétent.

L'apparition de marques bleuâtres sur la vaisselle et la formation de mousse dans la cuve de lavage signifient que la quantité de produit de rinçage est excessive

Une vaisselle couverte de gouttes d'eau et un séchage plutôt lent indiquent que la quantité de liquide de rinçage est insuffisante ou que les verres sont recouverts d'une légère couche d'amidon qui peut être supprimé en faisant tremper les verres quelques minutes dans de l'eau fortement additionnée de détergent.

Doseur à pression pour produit de rinçage

Lors de chaque rinçage le doseur s'active pour injecter dans le surchauffeur une quantité de produit qui peut varier de 1 à 3cc équivalent à une longueur aspirée dans le tuyau de 8 à 24cm environ.

La quantité du liquide est réglée par la rotation de la vis frontale comme sur le schéma (F).

Par conséquent si la vis de régulation est complètement vissée la quantité est de 1cc.

Lors de la première utilisation, il faut remplir le tuyau d'alimentation en poussant plusieurs fois sur la vis frontale de régulation du doseur.

Attention : la pression minimale d'alimentation, mesurée au branchement d'eau de la machine lors du rinçage final (pression du flux) ne doit pas être inférieure à 1,8 bar même en présence de robinetterie ouverte sur la même ligne.

Doseur du produit rinçage

Au cours du rinçage, le doseur péristaltique est mis en marche pour injecter le liquide dans la cuve. Avant de mettre le cycle en marche, il faut d'abord remplir le doseur et son tuyau d'alimentation.

A cette fin, contrôler que le bac du liquide de lavage soit bien plein.

Contrôles

Un certain nombre de contrôles doivent être effectués avant d'utiliser la machine.

- 1) Contrôler le niveau de l'eau et de sa température
- 2) Contrôler le niveau du liquide de rinçage
- 3) Contrôler la température de l'alimentation d'eau
- 4) Additifs de lavage (ne pas oublier de remplir les tuyaux d'alimentation et de nettoyer les trous de la cuve).

Au cours de la phase de premier remplissage de la cuve, l'eau doit s'arrêter d'entrer une fois arrivé à 1cm au-dessus du niveau de la bonde de la cuve (C2).

L'eau doit être distribuée à une pression élevée par tous les gicleurs. Les bras rotatifs de lavage (C6) et de rinçage (C7) doivent pouvoir tourner sans obstacle sous l'effet de la pression de l'eau.

Les températures de l'eau de rinçage et de l'eau de lavage doivent correspondre à celles indiquées au paragraphe « Températures de fonctionnement ».

A chaque cycle, les doseurs doivent pomper la quantité exacte de liquide de rinçage. Contrôler les niveaux de liquide dans le bac et si nécessaire, le remplir à ras bord.

Le filtre d'aspiration de la pompe doit être propre. A la fin du cycle, la vaisselle, parfaitement propre, doit sécher pratiquement en un instant par évaporation, à l'extraction du panier.

FONCTIONNEMENT

Mettre le panier dans la cuve, fermer la porte. La durée du cycle est indiquée sur la fiche technique. Verser dans la cuve la quantité conseillée.

Si le produit est en poudre, il faut le distribuer uniformément dans la cuve en évitant de le déposer dans un seul coin puis agiter l'eau avec un ustensile. Le produit doit être du type industriel faisant peu de mousse. Appuyer sur le bouton Start (A2), jusqu'à ce que le voyant lumineux cycle (A6) s'éteigne, le cycle de lavage est terminé. Le panier peut être retiré de l'appareil et être laissé quelques secondes à l'air pour faire sécher la vaisselle.

Si la machine est en marche, ne pas ouvrir la porte

Conseil pour le lavage

Ranger les tasses et les verres dans panier respectifs (B) en les tournants vers le bas. La machine peut être équipée de différents modèles de panier, pouvant éventuellement s'empiler, selon les exigences requises par l'utilisateur.

Introduire les petites assiettes dans le panier spécial donné de tiges support, l'intérieur tourné vers le haut. Mettre les couverts et les cuillères le manche vers le bas. Eviter de mettre les couverts et les cuillères en argent ou en acier inoxydable pour ne pas brunir l'argent et éviter tout risque de corrosion de l'acier inoxydable.

Pour économiser du produit de lavage et de l'énergie électrique, nous conseillons de faire le lavage seulement une fois les paniers pleins sans les surcharger.

Eviter la superposition de la vaisselle. Afin de limiter au maximum l'entretien de la machine, il est recommandé de nettoyer la vaisselle de papier, aliments auparavant, si nécessaire, tremper la vaisselle dans l'eau savonneuse.

Pompe de vidange (si installée)

Laisser l'interrupteur de ligne (A1) appuyer sur la position « I ».

Extraire le trop plein (C2) à partir de l'orifice d'évacuation. Laisser le filtre de vidange (C4) dans son emplacement et la porte ouverte. Appuyer sur le bouton (A3) pompe de vidange en le tenant appuyé jusqu'à la complète vidange de la cuve.

Relâcher le bouton pompe de vidange et éteindre la machine appuyant l'interrupteur de ligne, à la fermeture de la porte de la cuve se remplit à nouveau automatiquement.

Régénération

Pour les appareils équipés de cet accessoire

Enlever le trop plein (C2). Laisser vidanger complètement la machine ; couper le courant en positionnant l'interrupteur de ligne sur « 0 ». Enlever le filtre de la pompe de lavage. Verser dans le bac à sel (D10) 250g de gros sel de cuisine ; visser le couvercle et fermer la porte.

Presser le poussoir régénération (A2) quelques secondes, jusqu'à ce que le volant cycle (A6) demeure allumé. Après 20 min environ, l'extinction du voyant cycle (A6) indique que la régénération est terminée. On conseille d'exécuter la régénération pendant les périodes de repos.

4.3 Entretien

Entretien courant

Il est indispensable de nettoyer l'intérieur de la machine au moins deux fois par jour, et/ou chaque fois que l'on remarque la présence de déchets sur le filtre de la cuve.

Enlever les filtres de la cuve C4 pour les nettoyer. Vider l'eau de la cuve en soulevant la bonde de trop plein (C2). Pour la version avec la pompe de vidange, appuyer sur le bouton de commande de la pompe de vidange (A3).

Nettoyer la cuve en enlevant tous les résidus et tous les déchets solides qui pourraient s'y trouver.

S'assurer que les bras rotatifs d'aspersion pour le lavage soient en mesure de tourner.

A l'aide d'une pointe fine, nettoyer les trous des gicleurs qui pourraient être obstrués par des éléments solides. Remettre en place tous les différents éléments en procédant de manière inverse. Laisser la porte de l'appareil entrouverte lorsqu'il n'est pas utilisé.

Afin d'éviter les risques d'oxydation ou d'agression chimique de toutes sortes, maintenir les surfaces de l'appareil en acier toujours bien propres.

NE JAMAIS UTILISER L'APPAREIL SANS SON FILTRE DE PROTECTION DE POMPE.

Opérations d'entretien périodiques (à faire au minimum tous les 2 ou 3 jours).

REMARQUE : ne jamais laver l'appareil au moyen de jets d'eau directs ou de jets à haute pression, afin d'éviter toute possibilité d'infiltrations susceptibles de nuire au bon fonctionnement de la machine et de ses dispositifs de sécurité, et au risque de perdre la garantie.

- Vidanger complètement la machine en suivant la procédure décrite ci-dessus.
- Arrêter l'appareil en appuyant sur le bouton de ligne (A1) (position "0").
- Couper l'alimentation électrique à l'aide de l'interrupteur général situé en amont de l'appareil.
- Nettoyer les filtres de cuve et le filtre de pompe.
- Démontez les bras rotatifs d'aspersion de rinçage, supérieur et inférieur (C7), en dévissant la bague centrale de fixation.
- Contrôler et nettoyer tous les gicleurs.
- Démontez les bras rotatifs d'aspersion de lavage, supérieur et inférieur (C6), en les enlevant des axes de rotation.
- Contrôler et nettoyer tous les gicleurs.
- Nettoyer soigneusement la cuve.
- Remettre en place tous les différents éléments en procédant de manière inverse.
- Laisser la porte de l'appareil entrouvert lorsqu'on ne l'utilise pas.
- Nettoyer les surfaces externes de l'appareil avec de l'eau et du savon, puis les rincer et les essuyer soigneusement.

REMARQUE : Ne jamais utiliser de copeaux, de pailles ou de brosses en acier pour nettoyer l'acier inoxydable.

Au bout d'un certain nombre d'utilisations, plus ou moins variable selon la dureté de l'eau utilisée, le sel de calcium et le magnésium présents dans l'eau forment sur les parois internes du réservoir de chauffe, des tuyaux et de la cuve, une couche de tartre qui, à la longue, peut nuire au bon fonctionnement de l'appareil. Il est donc nécessaire de faire faire un détartrage périodique de l'appareil par un personnel compétent. En cas d'anomalie dans le fonctionnement de la machine ou de panne, couper le courant électrique en débranchant l'interrupteur général et faire appel à un centre d'assistance qualifié.

Arrêt machine

En cas d'inutilisation pendant une longue période de temps, on conseille, pour des raisons d'hygiène, d'effectuer les opérations suivantes :

- Remplir la machine avec de l'eau sans détergent
- Faire quelques cycles à vide
- Vider complètement

Répéter plusieurs fois cette séquence jusqu'à ce que l'eau de vidange soit tout à fait propre, ce qui indique que les résidus de saleté et de détergent ont complètement été éliminés. En cas de très longues périodes d'arrêt, compléter l'opération en passant les surfaces en inox à l'huile de vaseline. Pour éviter tout risque de formation de glace, faire vidanger l'eau qui se trouve dans le réservoir de chauffe et dans les circuits internes par un personnel compétent.

REMARQUE L'appareil est doté d'un système de sécurité en cas de surchauffe. En cas de déclenchement, débrancher l'appareil et laisser ce dernier refroidir. Si ce système de protection se met en marche régulièrement, il est impératif de prendre contact avec votre revendeur.

Après l'arrêt automatique, l'appareil ne peut être mis en service qu'en appuyant sur la touche Reset située à l'arrière de l'appareil pour cela, attendre que la température baisse, appuyer sur la touche Reset.

6. NETTOYAGE ET MAINTENANCE

6.1 Consignes de sécurité

Tout entretien, nettoyage, réparation de l'appareil doit se faire avec un appareil débranché (isolé de toutes sources électrique).

L'utilisation de détergents caustiques et de bicarbonate de soude pour le nettoyage est interdite. L'eau ne doit pas pénétrer à l'intérieur de l'appareil.

Ne jamais plonger l'appareil dans de l'eau ou autre liquide.

Utilisez les produits de marque Casselin prévus à cet effet.

AVERTISSEMENT

L'appareil ne peut pas être nettoyé par jet d'eau direct (pas de jet d'eau sous pression).

6.2 Entretien quotidien

Débranchez l'appareil

Après le nettoyage, utiliser un chiffon doux et sec pour polir et sécher l'appareil. Toutes les pièces doivent être séchées.

Ranger l'appareil dans un endroit sec.

6.3 Consignes de sécurité sur la maintenance de l'appareil

Vérification quotidienne de l'absence d'endommagement au niveau du cordon secteur. Ne jamais utiliser l'appareil lorsque le cordon est endommagé. Si le cordon présente des défauts, celui-ci doit être remplacé par un technicien qualifié.

En cas de panne, adressez-vous à votre revendeur.

Toute intervention de maintenance ou de réparation ne doit être effectuée que par un professionnel.

REMARQUE

En cas de disjonction, débranchez l'appareil, le laissez le refroidir et contactez votre revendeur. Si l'appareil de démarre pas, vérifiez votre cordon d'alimentation. L'appareil ne doit pas être branché sur une multiprise mais directement à une prise murale. Pour toute autre anomalie, contactez votre revendeur.

REMARQUE

Déchets des appareils usagés : tout appareil usagé doit, lors de son élimination, respecter la réglementation en vigueur de son pays*. Il est impératif de rendre l'appareil inutilisable avant son élimination en retirant le câble d'alimentation électrique.

** en matière d'écologie et de recyclage*

7. IRREGULARITE DE FONCTIONNEMENT

ANOMALIE	CAUSES	EXPLICATION
L'appareil ne fonctionne pas, la lampe témoin de chauffe ne s'allume pas.	<ul style="list-style-type: none"> > Le câble d'alimentation n'est pas branché. > Le fusible de l'alimentation électrique s'est déclenché. > Le boîtier d'alimentation électrique ne fonctionne pas. > Le thermostat de sécurité s'est déclenché. > Le thermostat de sécurité est endommagé. 	<ul style="list-style-type: none"> > Branchez le câble d'alimentation convenablement. > Vérifiez l'ensemble de vos fusibles. > Vérifiez l'emplacement du boîtier. > Appuyez sur le bouton reset situé dans le boîtier. > Contactez votre revendeur.
L'appareil est allumé mais il ne chauffe pas. La lampe témoin de chauffe reste éteinte.	<ul style="list-style-type: none"> > Le thermostat de sécurité s'est mis en marche. > La résistance ne fonctionne plus. > Contact avec l'élément chauffant endommagé. 	Contactez votre revendeur.
La température demandée n'est pas atteinte.	Le thermostat est endommagé.	Contactez votre revendeur.
L'élément chauffant s'arrête après un certain temps.	Le thermostat de sécurité s'est mis en route.	Appuyez sur le bouton Reset dans le boîtier de distribution.

REMARQUE

Les dysfonctionnements mentionnés ci-dessus ne sont cités qu'à titre indicatif et reste virtuels. Pour toute hésitation, contactez votre revendeur.

GLASS WASHER



**CLV35 - CLV35PV - CLV35AD - CLV40
CL40PV - CLV40PVAD - CLVD**

SAS CASSELIN
83 rue Marcel Mérieux 69960 Corbas FRANCE
Tél : +33 (0)4 82 92 60 00 - Mail : contact@casselin.com

SUMMARY

1. PRESENTATION

- 1.1 Information
- 1.2 Description of symbols
- 1.3 Copyright
- 1.4 Declaration of conformity
- 1.5 Guarantee

2. SECURITY

- 2.1 General
- 2.2 Intended use
- 2.3 Safety instructions for using the device

3. TRANSPORT, PACKAGING AND STORAGE

- 3.1 Inspection after transport
- 3.2 Packaging
- 3.3 Storage

4. INSTALLATION AND USE

- 4.1 Safety instructions
- 4.2 Installation, use and operation
- 4.3 Interview

5. CLEANING AND MAINTENANCE

- 5.1 Safety instructions
- 5.2 Maintenance Safety Instructions

6. OPERATING IRREGULARITIES

1. PRESENTATION

1.1 Information

This user guide serves as information for all its users. It describes the installation and handling of the device. The safety instructions and technical knowledge of the device are detailed in this manual. They are essential conditions for the proper use of professional equipment.

Each user must scrupulously follow all the instructions for use. This user manual must be kept next to the product for proper use and access to the instructions at all times for each user.

1.2 Description of symbols

Information, advice on use and safety instructions are represented by symbols. It is essential to follow these instructions in order to avoid material damage and bodily injury.

WARNING

This symbol means that there is a danger that could result in injury. Concentration and caution are imperative in operating this device.

ELECTRICAL HAZARD

This means that there is a danger associated with electric current. Failure to follow the instructions may result in the risk of injury and death.

WARNING

This symbol is used to indicate that failure to comply with the instruction may result in a breakdown or destruction of the device.

NOTE

This symbol indicates good practices and advice that must be followed for the efficient use of the device.

NOTE

It is essential to read these operating instructions before commissioning the device. We do not accept any liability for damage and breakdowns resulting from failure to observe the operating instructions. The Casselin company reserves the right to make any technical, informative and marketing changes to our product without notice.

1.3 Rights'author

The operating instructions are protected by copyright law. Reproductions of all types and in all forms - even partial - as well as the use and / or transmission of its content are not permitted without our authorization. Any violation of these provisions gives rise to the right to damages. The other rights remain reserved.

1.4 Declaration of conformity

The device corresponds to the current standards and directives of the European Union. We confirm this in the CE declaration of conformity.

1.5 Guarantee

The instructions given in these operating instructions have been drawn up taking into account the current regulations, current technical development, our knowledge and experience. All translations have been prepared with professionalism. However, we accept no responsibility for any translation error. The attached French version is authentic.

2. SECURITY

The safety instructions serve to prevent dangers. They are mentioned in the individual chapters and are characterized by symbols. Their observance guarantees optimum protection against risks and allows the device to function optimally. The safety instructions must be available and legible on the devices.

2.1 Principles

Safety instructions are established to prevent errors, dangerous uses and breakdowns. Therefore, the device must not be transformed or used for improper use. The device is designed according to technical rules currently developed. This notice must be kept. The appliance must be used in premises provided for this purpose and only by a responsible person who has knowledge of the operation of the appliance.

2.2 Intended use

The functioning of the device and the safety of use are only guaranteed in the event of normal and correct use of the device. Assembly and technical interventions must be carried out by professionals.

WARNING

Any other use is considered improper. Any accusation related to improper use of the device is not admissible and will lapse. Correct use corresponds to the use described in these operating instructions. Proper use corresponds to compliance with the rules of safety, hygiene, cleaning and maintenance.

2.3 Safety instructions for the use of the device

The indications relating to occupational safety refer to the European Union ordinances valid at the time of manufacture of the device. For commercial use of the device, the operator undertakes, throughout the duration of its use, to ascertain the compliance of the measures cited in terms of work safety with the current state of the arsenal of advice and to comply with the new regulations.

For countries outside the EU, the laws and provisions of the country must be observed. All environmental protection provisions must also be observed.

WARNING

The device must be handled by people with sufficient physical and intellectual means. People with limited physical and intellectual means must be supervised to use this device. Use prohibited for children and minors (exceptions made within a legal framework provided for by law)

In case of use of the device by a third person, the user manual must be available before any use. All new users must have read the instructions for use.

The device must only be used in rooms provided for this purpose.

3. TRANSPORT, PACKAGING AND STORAGE

3.1 Inspection after transport

The check for the absence of damage and the completeness of the device must be carried out upon receipt of the package. In the event of identification of damage due to transport, refuse or accept the delivered product only with reservations *. A complaint detailing the defects observed must then be made. The perception of damage is only possible in the event of a complaint formulated within the prescribed time limits, ie 24-48 hours at most.

* written on the carrier's delivery papers or digital.

3.2 Packaging

The packaging of the device must be kept in case of moving, or for a return to the after-sales service. The inner and outer packaging must be completely removed before using the device. The standards in force in your country concerning environmental protection must be observed before destroying the packaging.

3.3. Storage

WARNING

The device can be kept in stock, but only in its original, closed packaging.

Storage can be carried out in accordance with these conditions :

- Storage in a dry and non-humid place
- Sheltered from the sun
- Control of the stock exceeding 2 months (general condition of the device and all the constituent elements)
- No material shaking
- Storage in closed room and not outside.

4. INSTALLATION AND USE

4.1 Safety instructions

ELECTRICAL HAZARD

Danger from electric current !

- No contact with heat sources should take place with the power cord.
- Cord should not hang over edge of table or counter.
- The device must be properly connected and comply with the regulations in force.

WARNING

In operation, the device can reach high temperatures. To avoid burns and accidents, do not use the device in malfunction, and do not use spare parts that are not original.

ELECTRICAL HAZARD

Danger from electric current !

If incorrectly installed, the device can be dangerous and cause injury. Before any installation, check the data of the electrical network. Connect the device only when there is compliance. The appliance must be unpacked and checked completely before connection by a professional.

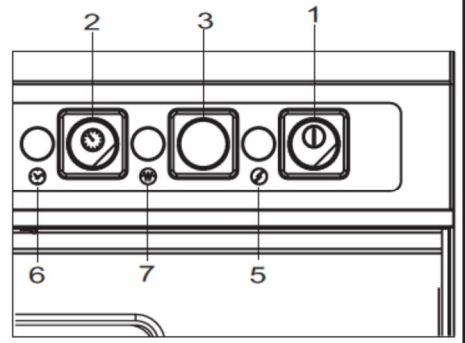
4.2 Installation and use

WARNING

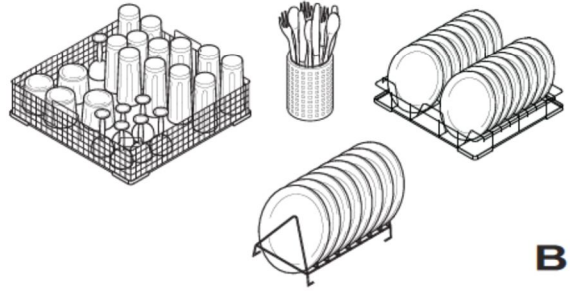
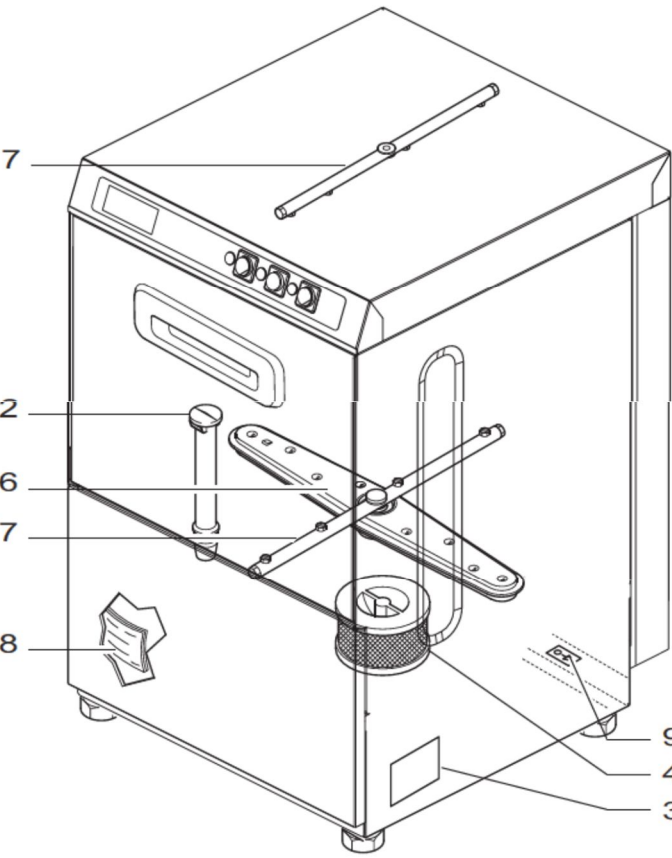
The set-up of the device installation and maintenance must be carried out by professionals only.

- Do not move or tilt the device during operation.
-

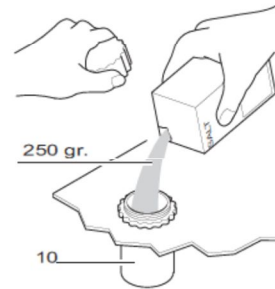
- A1 - Line pusher
- A2 - Cycle / regeneration button
- A3 - Drain pump push button
- A5 - Network indicator
- A6 - Cycle indicator
- A7 - Heating element activation indicator



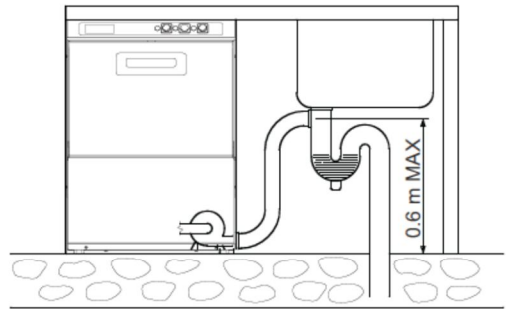
A



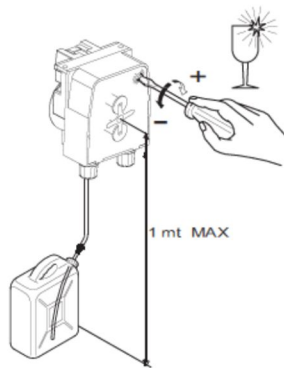
B



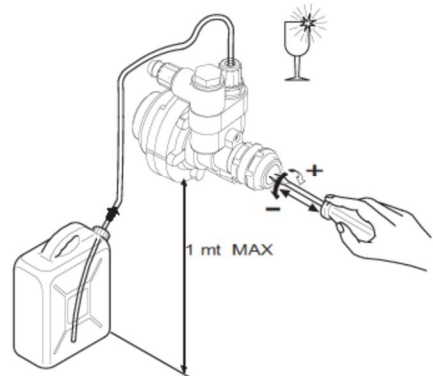
D



E



F



G

INSTALLATION

The glass washers have been designed and produced in accordance with the following standards:

- Low voltage directive 73/23 / EEC
- EN 60335-1 safety of electrical devices
- EN 60335-52 specific standards for institutional dishwashers.

The instructions contained in this manual give valuable and important information regarding the safety of the installation, the use and maintenance of this device.

It is strongly recommended to keep it in a safe hand so that technicians and operators can consult it later. The appliance must be installed in accordance with the instructions given by the manufacturer and only professional and competent personnel can install it.

These models are designed for fixed connection only.

It is recommended not to leave the various elements of the packaging (plastic bags, expanded polystyrene, nails, etc.), representing the causes of danger, within the reach of children.

Following the instructions in the technical sheet, install in the room where the appliance will be placed the installations relating to the electricity supply, the water supply and the evacuation of waste water.

Setting up the device

Unpack the material from its packaging.

Screw the adjustable feet under the base in the threaded parts reserved for this use. Place the machine in its place, making sure it is level when turning these feet.

The machine can be installed under the counter, in this case the side and rear walls can adhere to the corresponding ones of the appliance while a distance of at least 2 cm must be left at the top.

In order to avoid possible damage due to the normal escape of water vapor, make sure that the equipment adjacent to the machine does not deteriorate on contact.

Before connecting the machine to the water and electricity network, make sure, using the characteristics label (C-3), that it is carefully taken into consideration during the different phases of the installation. Only the parts supplied by the manufacturer were able to guarantee a perfect conformity of the machines with the data of the diagrams, any repairs must only be made with original parts.

Any unauthorized intervention and any use of spare parts other than original will automatically void the warranty.

Hydraulic connection

To connect the appliance, only use a gate valve that will cut off the water supply in the event of need or repair. The standard machine is equipped with a non-return valve (EN50084 compliant) which is located on the water supply line.

The minimum supply pressure, which is measured at the water inlet of the machine at the time of the final rinse (flow pressure), must be at least equal to 150 kPa (1.5 bar) or greater than 400 kPa (4 bar) even if other taps are open on the same line. We recommend that each machine has its own suitable water inlet. If the pressure is below the minimum required, consider installing an additional pump (Available as an option).

If the static pressure is greater than 400 kPa (4 bar), the installation of a pressure reducer upstream of the supply piping becomes necessary. Check that the supply water temperature is at least equal to that indicated on the technical sheet. The flow rate of the machine's supply pipe must be at least equal to 15l / min.

Best washing results are obtained if the feed water hardness is between 7 and 12 ° F. If the water hardness is greater than 12 ° F, then we recommend installing a water softener upstream of the supply solenoid valve set for a residual hardness of 5/7 ° F.

Using the flexible pipe, connect the charging solenoid valve to the supply valve.

Respect any National or Regional standards in force.

Emptying

The drain hose should be connected to a sump or siphon. Make sure that the drain hoses installed in the room where the machine is located are free from constrictions and allow water to drain quickly. The wall drain pipe must be able to withstand a temperature of at least 70 ° C.

The dishwasher should preferably be emptied on the floor, since emptying takes place by gravity. If the machine is equipped with a drain pump, the position of the connection can be on the wall, but in any case it cannot be placed at a height higher than that indicated in Fig. E.

Electrical connection

A GOOD EARTHING INSTALLATION, COMPLIANT WITH THE STANDARDS OF PREVENTION IN FORCE, OFFERS A GUARANTEE OF SAFETY, AND FOR THE USER, AND FOR THE EQUIPMENT.

This fundamental point must absolutely be checked and if there is the slightest doubt, ask the personnel professionally competent to make the connection to the network, to carefully examine the installation in question.

WE ARE NOT RESPONSIBLE FOR ANY DAMAGES MAY RESULT FROM A LACK OF EARTHING.

It is absolutely forbidden to use adapters, multiple sockets and extension cords. Make sure that the power supply corresponds to the indications on the characteristics label located on the machine. The equipment must be included in an equipotential system verified according to the European standards in force in this regard.

Make the connection using the screw (C-9) bearing the symbol placed on the back of the machine and using a terminal suitable for the 10mm² section provided for by standard CEI64.8.

The connection to the power supply line must be made by means of a multi-pole differential magnetothermal switch whose contact opening distance is equal to or greater than 3mm. To choose the type and dimensions of the power cable, take into account: the existing distance between the machine and the connection point, the installed power indicated on the characteristics label located on the machine (C-3) and line voltage. However, the cross-section of the cables must not be less than 2.5 mm².

Use type H07RN-F by connecting it to the terminal block reserved for this purpose and locking it with the cable clamp.

Avoid pulling on the power cable.

Check the safety thermostats of the FB3 heating tank (if provided) by pushing the manual reset button.

The machine is set as standard with a water heater temperature of 85 ° C. The variations of this value are made by turning the thermostat screw.

The installation must comply with standard CEI64.8 (IEC 364).

Safety measures and user training

The specialized personnel who carry out the installation and the electrical connection are required to properly instruct the user on the operation of the device and the possible safety measures to be observed. The installer must also provide a practical demonstration of the user manual to the user, and must leave the written instructions delivered with the device.

This appliance is delivered to you with dimensions and connections of energy sources - technical sheet - electrical diagram.

Open the water tap and turn on the main switch installed upstream of the machine.

Close the door and press the line button (A1): the indicator light (A5) comes on.

The machine automatically fills with water and when the level is reached in the tank, the resistance of the tank is activated. When the water has reached the temperature, the heating resistance will turn off and the resistance of the tank will come on. The activation of a resistance is signaled by the indicator light (A7).

A few minutes later, the machine is ready for use.

When the indicator light (A7) goes out, you can press the button to start the wash cycle START (A2). When the wash cycle begins, the indicator light (A-6) lights up.

Settings and controls / Operating temperature

The supply water temperature must be between 55 ° C and 60 ° C. The temperature of the wash tank is in fact regulated by a thermostat programmed to approximately 55 ° C. It is thanks to this temperature of 55 ° C that the chemical characteristics of detergents for industrial washing give the best results.

The temperature of the heating tank can be regulated using a thermostat fixed at 85 ° C.

The machine is fitted with a device ensuring the correct rinsing temperature. If the feed water has a temperature lower than that indicated in the technical data, during the short cycle the washing will be prolonged while waiting for the rinsing temperature to be reached.

Peristaltic dispenser

During washing, the peristaltic doser is activated to inject the rinsing liquid into the superheater.

The metering unit and its supply pipe must be filled before using the machine. Make sure that the rinse aid container is full. Only to fill the plastic rinsing liquid supply hose, perform a first empty washing cycle.

During the washing phase, push the cycle switch (A1) several times, in 10 sec intervals until the hose is full. For any adjustments, call a qualified technician.

The appearance of bluish marks on the dishes and the formation of foam in the wash tub means that the amount of rinse aid is excessive

Dishes covered with drops of water and rather slow drying indicate that the amount of rinse aid is insufficient or that the glasses are covered with a light layer of starch which can be removed by soaking the glasses for a few minutes in water. water heavily added with detergent.

Rinse aid dispenser

During each rinsing, the doser is activated to inject into the superheater a quantity of product which can vary from 1 to 3cc equivalent to a length sucked into the pipe of 8 to 24cm approximately.

The quantity of the liquid is regulated by the rotation of the front screw as in the diagram (F).

Therefore if the regulation screw is completely screwed the quantity is 1cc.

When using for the first time, fill the supply pipe by pushing the front regulating screw of the doser several times.

Warning : the minimum supply pressure, measured at the water connection of the machine during the final rinsing (flow pressure) must not be less than 1.8 bar, even with the taps open on the same line.

Rinse aid dispenser

During rinsing, the peristaltic metering unit is started to inject the liquid into the tank. Before starting the cycle, you must first fill the metering unit and its supply pipe.

To this end, check that the washing liquid container is full.

Controls

A number of checks must be carried out before using the machine.

- 1) Check the water level and its temperature
- 2) Check the level of the rinse aid
- 3) Check the temperature of the water supply
- 4) Washing additives (do not forget to fill the supply pipes and clean the holes in the tank).

During the phase of the first filling of the tank, the water must stop entering once it has reached 1cm above the level of the tank plug (C2).

Water must be distributed at high pressure from all nozzles. The rotating washing (C6) and rinsing (C7) arms must be able to rotate without obstruction under the effect of the water pressure.

The temperatures of the rinsing water and the washing water must correspond to those indicated in the paragraph "Operating temperatures".

At each cycle, the metering units must pump the exact amount of rinse aid. Check the liquid levels in the tank and, if necessary, fill it to the brim.

The pump suction filter must be clean. At the end of the cycle, the dishes, perfectly clean, must dry practically in an instant by evaporation, when the basket is removed.

OPERATION

Place the basket in the tank, close the door. The duration of the cycle is indicated on the technical sheet. Pour the recommended amount into the bowl.

If the product is in powder form, it must be distributed evenly in the tank, avoiding to deposit it in a single corner and then stir the water with a utensil. The product must be of the industrial type with little foam.

Press the Start button (A2), until the cycle indicator light (A6) goes out, the washing cycle is finished. The basket can be removed from the appliance and left in the air for a few seconds to dry the dishes.

If the machine is running, do not open the door

Washing advice

Store the cups and glasses in the respective basket (B) by turning them downwards. The machine can be equipped with different basket models, which can optionally be stacked, according to the requirements of the user.

Place the small plates in the special basket provided with support rods, the inside facing up. Place the cutlery and spoons with the handle down. Avoid putting silver or stainless steel cutlery and spoons in order not to brown the silver and to avoid any risk of corrosion of the stainless steel.

To save detergent and electrical energy, we recommend washing only once the baskets are full without overloading them.

Avoid stacking dishes. In order to minimize the maintenance of the machine, it is recommended to clean the paper dishes, food beforehand, if necessary, soak the dishes in soapy water.

Drain pump (if installed)

Let the line switch (A1) press to the "I" position.

Extract the overflow (C2) from the drain opening. Leave the drain filter (C4) in its location and the door open. Press the drain pump button (A3) keeping it pressed until the tank is completely emptied.

Release the drain pump button and turn off the machine by pressing the line switch, when the tank door is closed it will automatically fill again.

Regeneration

For devices equipped with this accessory

Remove the overflow (C2). Let the machine completely drain; cut the current by positioning the line switch to "0". Remove the filter from the wash pump. Pour 250g of coarse cooking salt into the salt container (D10); screw on the cover and close the door.

Press the regeneration button (A2) for a few seconds, until the cycle handwheel (A6) remains on. After approximately 20 min, the cycle indicator light (A6) goes out, indicating that regeneration is complete. It is advisable to perform the regeneration during the rest periods.

4.3 Maintenance

Routine maintenance

It is essential to clean the inside of the machine at least twice a day, and / or whenever you notice the presence of waste on the tank filter.

Remove the filters from tank C4 to clean them. Empty the water from the tank by lifting the overflow plug (C2). For the version with the drain pump, press the drain pump control button (A3).

Clean the tank, removing any residue and solid waste that may be there. Make sure that the rotating wash spray arms are able to rotate.

Using a fine point, clean the holes in the nozzles which could be blocked by solid elements. Put all the different elements back in place in reverse order. Leave the appliance door ajar when not in use. To avoid the risk of oxidation or chemical attack of all kinds, always keep the surfaces of the steel appliance very clean.

NEVER USE THE APPLIANCE WITHOUT ITS PUMP PROTECTION FILTER.

Periodic maintenance operations (to be done at least every 2 or 3 days).

NOTE : never wash the appliance by means of direct water jets or high pressure jets, in order to avoid any possibility of infiltration liable to impair the correct functioning of the machine and its safety devices, and to the risk of to lose the warranty.

- Completely drain the machine following the procedure described above.
- Switch off the device by pressing the line button (A1) (position "0").
- Switch off the power supply using the main switch located upstream of the appliance.
- Clean the tank filters and the pump filter.
- Remove the upper and lower rinsing spray rotating arms (C7) by unscrewing the central fixing ring.
- Check and clean all jets.
- Disassemble the rotating wash spray arms, upper and lower (C6), by removing them from the rotation pins.
- Check and clean all jets.
- Thoroughly clean the tank.
- Put all the different elements back in place in reverse order.
- Leave the appliance door ajar when not in use.
- Clean the external surfaces of the device with soap and water, then rinse and dry them thoroughly.

NOTE : Never use steel shavings, straws or brushes to clean stainless steel.

After a certain number of uses, more or less variable according to the hardness of the water used, the calcium salt and the magnesium present in the water form on the internal walls of the heating tank, pipes and the tank, a layer of scale which, in the long run, can affect the proper functioning of the appliance. It is therefore necessary to have the appliance periodically descaled by qualified personnel. In the event of an anomaly in the operation of the machine or a breakdown, cut off the electric current by unplugging the main switch and call a qualified assistance center.

Machine stop

In case of non-use for a long period of time, we recommend, for hygiene reasons, to carry out the following operations:

- Fill the machine with water without detergent
- Run a few empty cycles
- Empty completely

Repeat this sequence several times until the drain water is completely clean, indicating that the dirt and detergent residues have been completely removed. In the event of very long downtimes, complete the operation by passing the stainless steel surfaces in petroleum jelly. To avoid any risk of ice formation, have the water in the heating tank and in the internal circuits drained by qualified personnel.

NOTE The appliance is fitted with a safety system in the event of overheating. If tripped, unplug the device and allow it to cool. If this protection system operates regularly, it is imperative to contact your dealer. After automatic shutdown, the device can only be put into service by pressing the Reset button on the back of the device, wait for the temperature to drop, press the Reset button.

6. CLEANING AND MAINTENANCE

6.1 Safety instructions

All maintenance, cleaning and repair of the appliance must be done with a disconnected appliance (isolated from all electrical sources).

The use of caustic detergents and baking soda for cleaning is prohibited. Water must not get inside the device.

Never immerse the device in water or other liquid.

Use Casselin brand products intended for this purpose.

WARNING

The device cannot be cleaned by direct water jet (no pressurized water jet).

6.2 Daily maintenance

Unplug the device

After cleaning, use a soft, dry cloth to polish and dry the device. All parts must be dried.

Store the device in a dry place.

6.3 Safety instructions for maintaining the device

Daily check for damage to the power cord. Never use the appliance when the cord is damaged. If the cord is faulty, it must be replaced by a qualified technician.

In the event of a fault, contact your dealer.

Any maintenance or repair intervention must only be carried out by a professional.

NOTE

In the event of a fault, unplug the appliance, let it cool down and contact your dealer. If the device does not start, check your power cord. The device should not be plugged into a multiple socket, but directly to a wall outlet. For any other anomaly, contact your dealer.

NOTE

Waste from used devices: any used device must, when disposing of it, comply with the regulations in force in its country *. It is essential to make the device unusable before disposal by removing the power supply cable.

** in terms of ecology and recycling*

7. IRREGULARITY OF OPERATION

ANOMALY	CAUSES	EXPLANATION
The appliance does not work, the heating indicator light does not come on.	<ul style="list-style-type: none"> > The power cable is not plugged in. > The power supply fuse has tripped. > The power supply unit does not work. > The safety thermostat has tripped. > The safety thermostat is damaged. 	<ul style="list-style-type: none"> > Connect the power cable properly. > Check all of your fuses. > Check the location of the box. > Press the reset button located in the box. > Contact your dealer.
The appliance is on but it does not heat up. The heating indicator light remains off.	<ul style="list-style-type: none"> > The safety thermostat has started up. > The resistance no longer works. > Contact with damaged heating element. 	Contact your dealer.
The requested temperature is not reached.	Thermostat is damaged.	Contact your dealer.
The heating element turns off after a while.	The safety thermostat has started up.	Press the Reset button in the distribution box.

NOTE

The above-mentioned malfunctions are only cited as an indication and remain virtual. For any hesitation, contact your dealer.

GLASWASCHMASCHINE



**CLV35 - CLV35PV - CLV35AD - CLV40
CL40PV - CLV40PVAD - CLVD**

SAS CASSELIN
83 rue Marcel Mérieux 69960 Corbas FRANCE
Tél : +33 (0)4 82 92 60 00 - Mail : contact@casselin.com

ZUSAMMENFASSUNG

1. PRÄSENTATION

- 1.1 Information
- 1.2 Beschreibung der Symbole
- 1.3 Urheberrechte ©
- 1.4 Konformitätserklärung
- 1.5 Garantie

2. SICHERHEIT

- 2.1 Allgemeines
- 2.2 Verwendungszweck
- 2.3 Sicherheitshinweise zur Verwendung des Geräts

3. TRANSPORT, VERPACKUNG UND LAGERUNG

- 3.1 Inspektion nach dem Transport
- 3.2 Verpackung
- 3.3 Lager

4. INSTALLATION UND VERWENDUNG

- 4.1 Sicherheitshinweise
- 4.2 Installation, Verwendung und Betrieb
- 4.3 Interview

5. REINIGUNG UND WARTUNG

- 5.1 Sicherheitshinweise
- 5.2 Wartungssicherheitsanweisungen

6. BETRIEBSUNREGELMÄSSIGKEITEN

1. PRÄSENTATION

1.1 Informationen

Dieses Benutzerhandbuch dient als Information für alle Benutzer. Es beschreibt die Installation und Handhabung des Geräts. Die Sicherheitshinweise und technischen Kenntnisse des Geräts sind in diesem Handbuch aufgeführt. Sie sind wesentliche Voraussetzungen für den ordnungsgemäßen Gebrauch professioneller Geräte.

Jeder Benutzer muss alle Gebrauchsanweisungen genau befolgen. Diese Bedienungsanleitung muss neben dem Produkt aufbewahrt werden, damit jeder Benutzer sie ordnungsgemäß verwenden und jederzeit auf die Anweisungen zugreifen kann.

1.2 Beschreibung der Symbole

Informationen, Gebrauchsanweisungen und Sicherheitshinweise werden durch Symbole dargestellt. Befolgen Sie unbedingt diese Anweisungen, um Sachschäden und Körperverletzungen zu vermeiden.

WARNUNG

Dieses Symbol bedeutet, dass die Gefahr einer Verletzung besteht. Konzentration und Vorsicht sind beim Betrieb dieses Geräts unerlässlich.

ELEKTRISCHE GEFAHR

Dies bedeutet, dass mit elektrischem Strom eine Gefahr verbunden ist. Die Nichtbeachtung der Anweisungen kann zu Verletzungen und zum Tod führen.

WARNUNG

Dieses Symbol weist darauf hin, dass die Nichtbeachtung der Anweisung zu einem Ausfall oder einer Zerstörung des Geräts führen kann.

HINWEIS

Dieses Symbol weist auf bewährte Verfahren und Ratschläge hin, die für eine effiziente Verwendung des Geräts befolgt werden müssen.

HINWEIS

Lesen Sie unbedingt diese Bedienungsanleitung, bevor Sie das Gerät in Betrieb nehmen. Wir übernehmen keine Haftung für Schäden und Ausfälle, die durch Nichtbeachtung der Bedienungsanleitung entstehen. Das Unternehmen Casselin behält sich das Recht vor, technische, informative und Marketingänderungen an unserem Produkt ohne vorherige Ankündigung vorzunehmen.

1.3 Rechte'Autor

Die Bedienungsanleitung ist urheberrechtlich geschützt. Reproduktionen aller Art und in allen Formen - auch teilweise - sowie die Verwendung und / oder Weitergabe ihrer Inhalte sind ohne unsere Genehmigung nicht gestattet. Jeder Verstoß gegen diese Bestimmungen begründet das Recht auf Schadensersatz. Die anderen Rechte bleiben vorbehalten.

1.4 Konformitätserklärung

Das Gerät entspricht den aktuellen Normen und Richtlinien der Europäischen Union. Wir bestätigen dies in der CE-Konformitätserklärung.

Die Anweisungen in dieser Bedienungsanleitung wurden unter Berücksichtigung der aktuellen Vorschriften, der aktuellen technischen Entwicklung, unseres Wissens und unserer Erfahrung erstellt. Alle Übersetzungen wurden mit Professionalität erstellt. Wir übernehmen jedoch keine Verantwortung für Übersetzungsfehler. Die beigelegte französische Version ist authentisch.

2. SICHERHEIT

Die Sicherheitshinweise dienen dazu, Gefahren vorzubeugen. Sie werden in den einzelnen Kapiteln erwähnt und sind durch Symbole gekennzeichnet. Ihre Einhaltung garantiert einen optimalen Schutz vor Risiken und ermöglicht eine optimale Funktion des Gerätes. Die Sicherheitshinweise müssen auf den Geräten verfügbar und lesbar sein.

2.1 Grundsätze

Es werden Sicherheitshinweise festgelegt, um Fehler, gefährliche Verwendungen und Ausfälle zu vermeiden. Daher darf das Gerät nicht umgebaut oder für unsachgemäße Verwendung verwendet werden. Das Gerät entspricht den derzeit entwickelten technischen Regeln. Dieser Hinweis muss aufbewahrt werden. Das Gerät darf in dafür vorgesehenen Räumlichkeiten und nur von einer verantwortlichen Person verwendet werden, die über Kenntnisse über den Betrieb des Geräts verfügt.

2.2 Verwendungszweck

Die Funktion des Geräts und die Sicherheit der Verwendung sind nur bei normaler und korrekter Verwendung des Geräts gewährleistet. Montage und technische Eingriffe müssen von Fachleuten durchgeführt werden.

WARNUNG

Jede andere Verwendung gilt als unsachgemäß. Vorwürfe im Zusammenhang mit der missbräuchlichen Verwendung des Geräts sind nicht zulässig und verfallen. Die korrekte Verwendung entspricht der in dieser Bedienungsanleitung beschriebenen Verwendung. Die ordnungsgemäße Verwendung entspricht der Einhaltung der Regeln für Sicherheit, Hygiene, Reinigung und Wartung.

2.3 Sicherheitshinweise für die Verwendung des Geräts

Die Angaben zum Arbeitsschutz beziehen sich auf die zum Zeitpunkt der Herstellung des Geräts gültigen Verordnungen der Europäischen Union. Für die gewerbliche Nutzung des Geräts verpflichtet sich der Betreiber, während der gesamten Nutzungsdauer sicherzustellen, dass die im Hinblick auf die Arbeitssicherheit genannten Maßnahmen dem aktuellen Stand des Beratungsarsenals entsprechen die neuen Vorschriften einhalten.

Für Länder außerhalb der EU müssen die Gesetze und Bestimmungen des Landes beachtet werden. Alle Umweltschutzbestimmungen sind ebenfalls zu beachten.

WARNUNG

Das Gerät muss von Personen mit ausreichenden physischen und intellektuellen Mitteln gehandhabt werden. Personen mit begrenzten physischen und intellektuellen Mitteln müssen beaufsichtigt werden, um dieses Gerät zu verwenden. Verwendung für Kinder und Minderjährige verboten (Ausnahmen innerhalb eines gesetzlich vorgesehenen Rechtsrahmens)

Bei Verwendung des Geräts durch Dritte muss das Benutzerhandbuch vor jeder Verwendung verfügbar sein. Alle neuen Benutzer müssen die Gebrauchsanweisung gelesen haben. Das Gerät darf nur in dafür vorgesehenen Räumen verwendet werden.

3. TRANSPORT, VERPACKUNG UND LAGERUNG

3.1 Inspektion nach dem Transport

Die Prüfung auf Schadensfreiheit und Vollständigkeit des Gerätes muss nach Erhalt des Pakets erfolgen. Bei Feststellung von Transportschäden das gelieferte Produkt nur mit Vorbehalt * ablehnen oder annehmen. Anschließend muss eine Beschwerde über die festgestellten Mängel eingereicht werden. Die Wahrnehmung von Schäden ist nur möglich, wenn eine Beschwerde innerhalb der vorgeschriebenen Fristen, dh höchstens 24-48 Stunden, formuliert wurde.

* auf den Lieferpapieren des Spediteurs oder digital geschrieben.

3.2 Verpackung

Die Verpackung des Geräts muss im Falle eines Umzugs oder zur Rückgabe an den Kundendienst aufbewahrt werden. Die innere und äußere Verpackung muss vor Gebrauch des Geräts vollständig entfernt werden. Die in Ihrem Land geltenden Umweltschutznormen müssen eingehalten werden, bevor die Verpackung zerstört wird.

3.3. Lager

WARNUNG

Das Gerät kann auf Lager gehalten werden, jedoch nur in der geschlossenen Originalverpackung. Die Lagerung kann unter folgenden Bedingungen erfolgen:

- Lagerung an einem trockenen und nicht feuchten Ort
- Vor der Sonne geschützt
- Kontrolle des Bestands von mehr als 2 Monaten (Allgemeinzustand des Geräts und aller Bestandteile)
- Kein Materialschütteln
- Lagerung in einem geschlossenen Raum und nicht im Freien.

4. INSTALLATION UND VERWENDUNG

4.1 Sicherheitshinweise

ELEKTRISCHE GEFAHR

Gefahr durch elektrischen Strom!

- Es darf kein Kontakt mit Wärmequellen mit dem Netzkabel stattfinden.
- Das Kabel darf nicht über der Tisch- oder Thekenkante hängen.
- Das Gerät muss ordnungsgemäß angeschlossen sein und den geltenden Vorschriften entsprechen.

WARNUNG

Im Betrieb kann das Gerät hohe Temperaturen erreichen. Verwenden Sie das Gerät nicht bei Fehlfunktionen und verwenden Sie keine Ersatzteile, die nicht original sind, um Verbrennungen und Unfälle zu vermeiden.

ELEKTRISCHE GEFAHR

Gefahr durch elektrischen Strom!

Bei falscher Installation kann das Gerät gefährlich sein und Verletzungen verursachen. Überprüfen Sie vor jeder Installation die Daten des Stromnetzes. Schließen Sie das Gerät nur an, wenn die Konformität besteht. Das Gerät muss vor dem Anschließen durch einen Fachmann ausgepackt und vollständig überprüft werden.

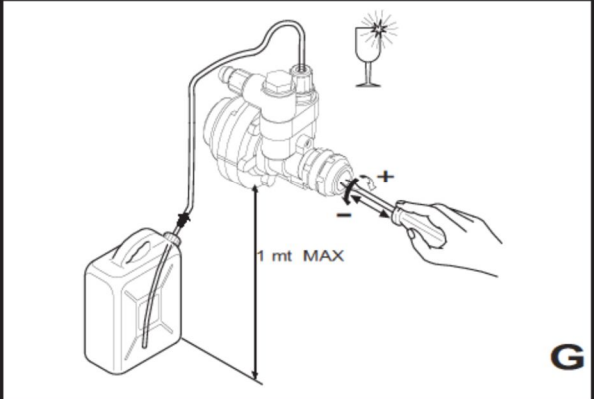
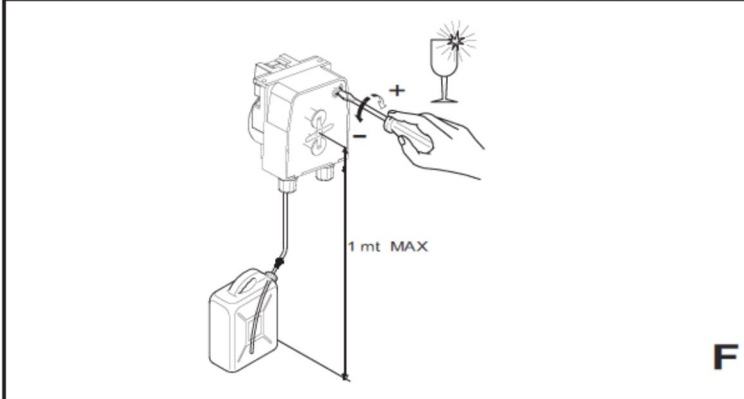
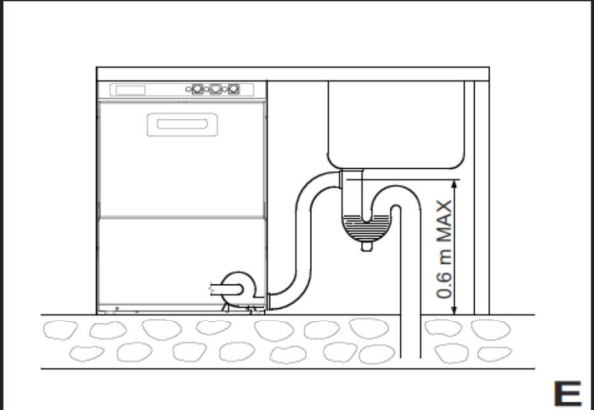
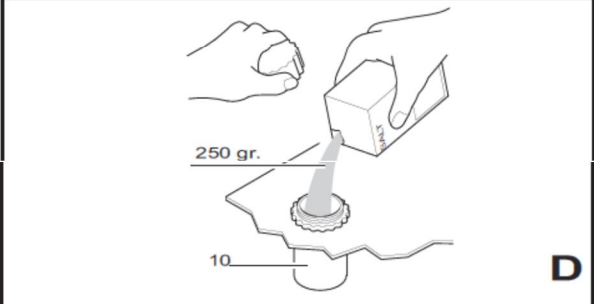
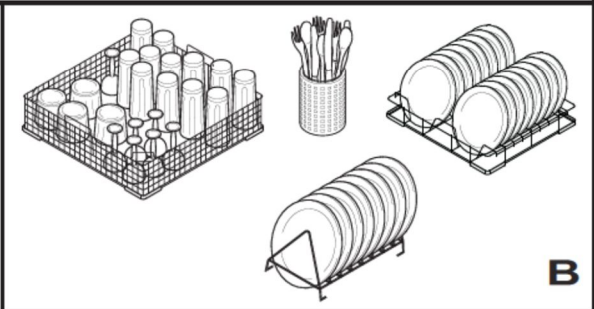
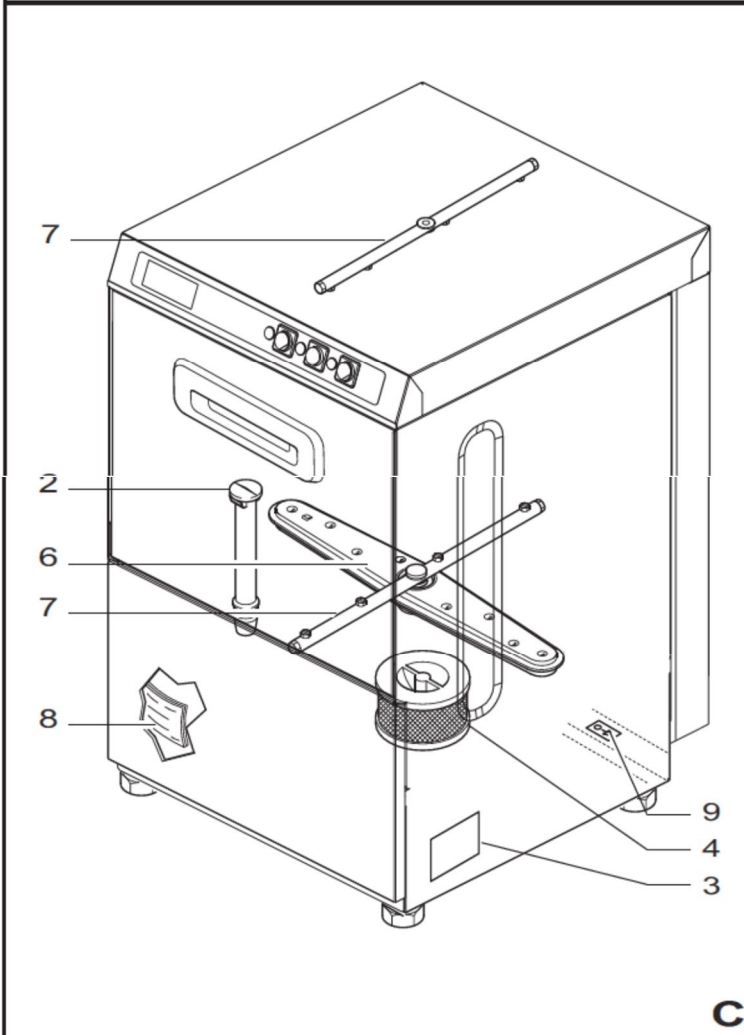
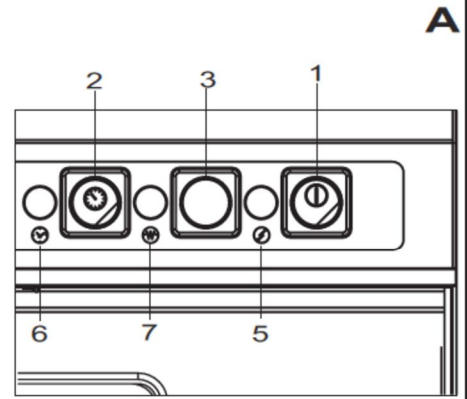
4.2 Installation und Verwendung

WARNUNG

Die Einrichtung der Geräteinstallation und -wartung darf nur von Fachleuten durchgeführt werden.

- Bewegen oder kippen Sie das Gerät während des Betriebs nicht.

- A1 - Linienschieber
- A2 - Zyklus- / Regenerationstaste
- A3 - Druckknopf der Ablasspumpe
- A5 - Netzwerkanzeige
- A6 - Zyklusanzeige
- A7 - Aktivierungsanzeige für Heizelement



Die Glasscheiben wurden gemäß den folgenden Normen konstruiert und hergestellt:

- Niederspannungsrichtlinie 73/23 / EWG
- EN 60335-1 Sicherheit elektrischer Geräte
- EN 60335-2 spezifische Normen für institutionelle Geschirrspüler.

Die Anweisungen in diesem Handbuch enthalten wertvolle und wichtige Informationen zur Sicherheit der Installation, zur Verwendung und Wartung dieses Geräts.

Es wird dringend empfohlen, es in einer sicheren Hand aufzubewahren, damit Techniker und Bediener es später konsultieren können.

Die Installation des Geräts muss gemäß den Anweisungen des Herstellers erfolgen, und nur professionelles und kompetentes Personal kann die Installation sicherstellen.

Diese Modelle sind nur für den festen Anschluss vorgesehen.

Es wird empfohlen, die verschiedenen Elemente der Verpackung (Plastiktüten, expandiertes Polystyrol, Nägel usw.), die die Gefahrenursachen darstellen, nicht in Reichweite von Kindern zu lassen.

Installieren Sie gemäß den Anweisungen im technischen Datenblatt in dem Raum, in dem das Gerät aufgestellt wird, die Installationen für die Stromversorgung, Wasserversorgung und Abwasserentsorgung.

Gerät einrichten

Packen Sie das Material aus der Verpackung.

Schrauben Sie die verstellbaren Füße unter der Basis in die für diese Verwendung reservierten Gewindeteile. Stellen Sie die Maschine an ihren Platz und achten Sie darauf, dass sie beim Drehen dieser Füße eben ist.

Die Maschine kann unter der Theke installiert werden. In diesem Fall können die Seiten- und Rückwände an den entsprechenden Wänden des Geräts haften, während oben ein Abstand von mindestens 2 cm eingehalten werden muss.

Stellen Sie sicher, dass sich die an die Maschine angrenzenden Geräte bei Kontakt nicht verschlechtern, um mögliche Schäden durch das normale Entweichen von Wasserdampf zu vermeiden.

Stellen Sie vor dem Anschließen der Maschine an das Wasser- und Stromnetz anhand des Kennzeichens (C-3) sicher, dass es in den verschiedenen Phasen der Installation sorgfältig berücksichtigt wird. Die vom Hersteller gelieferten Teile waren die einzigen, die eine einwandfreie Übereinstimmung der Maschinen mit den Daten der Diagramme gewährleisten konnten. Reparaturen dürfen nur mit Originalteilen durchgeführt werden.

Jeder unbefugte Eingriff und jede Verwendung von anderen Ersatzteilen als dem Original führt automatisch zum Erlöschen der Garantie.

Hydraulikanschluss

Verwenden Sie zum Anschließen des Geräts nur einen Absperrschieber, mit dem die Wasserversorgung bei Bedarf oder Reparatur unterbrochen werden kann. Die Standardmaschine ist mit einem Rückschlagventil (EN50084-konform) ausgestattet, das sich an der Wasserzuleitung befindet.

Der minimale Versorgungsdruck, der zum Zeitpunkt der Endspülung am Wassereinlass der Maschine gemessen wird (Durchflussdruck), muss mindestens 150 kPa (1,5 bar) oder mehr als 400 betragen kPa (4 bar), auch wenn andere Abgriffe in derselben Leitung geöffnet sind. Wir empfehlen, dass jede Maschine einen eigenen geeigneten Wassereinlass hat. Wenn der Druck unter dem erforderlichen Minimum liegt, sollten Sie eine zusätzliche Pumpe installieren (optional erhältlich).

Wenn der statische Druck größer als 400 kPa (4 bar) ist, muss vor der Versorgungsleitung ein Druckminderer installiert werden. Überprüfen Sie, ob die Vorlaufwassertemperatur mindestens der auf dem technischen Datenblatt angegebenen entspricht. Die Durchflussmenge der Versorgungsleitung der Maschine muss mindestens 15 l / min betragen.

Die besten Waschergebnisse werden erzielt, wenn die Speisewasserhärte zwischen 7 und 12 ° F liegt. Wenn die Wasserhärte größer als 12 ° F ist, empfehlen wir die Installation eines Wasserenthärterers vor dem Magnetventil für die Resthärte von 5/7 ° F.

Verbinden Sie das Lademagnetventil mit dem flexiblen Rohr mit dem Versorgungsventil.

Beachten Sie alle geltenden nationalen oder regionalen Standards.

Entleerung

Der Ablaufschlauch sollte an einen Sumpf oder Siphon angeschlossen werden. Stellen Sie sicher, dass die in dem Raum, in dem sich die Maschine befindet, installierten Ablaufschläuche frei von Verengungen sind, und lassen Sie das Wasser schnell ablaufen. Das Wandablaufrohr muss einer Temperatur von mindestens 70 ° C standhalten können.

Der Geschirrspüler sollte vorzugsweise auf dem Boden geleert werden, da die Entleerung durch Schwerkraft erfolgt. Wenn die Maschine mit einer Abfluspumpe ausgestattet ist, kann sich die Position des Anschlusses an der Wand befinden, sie kann jedoch auf keinen Fall in einer höheren Höhe als der in Abb. 1 angegebenen platziert werden. E. E.

Elektrische Verbindung

EINE GUTE ERDINSTALLATION, DIE DEN STANDARDS VON VORBEUGUNG IN KRAFT, BIETET EINE SICHERHEITSGARANTIE UND FÜR DER BENUTZER UND FÜR DIE AUSTRÜSTUNG.

Dieser grundlegende Punkt muss unbedingt überprüft werden. Bitten Sie im geringsten Zweifel das fachlich kompetente Personal, die Verbindung zum Netzwerk herzustellen, und prüfen Sie die betreffende Installation sorgfältig.

Wir sind nicht verantwortlich für Schäden
Kann aus einem Mangel an Erde resultieren.

Es ist absolut verboten, Adapter, mehrere Buchsen und Verlängerungskabel zu verwenden. Stellen Sie sicher, dass das Netzteil den Angaben auf dem Kennzeichnungsetikett der Maschine entspricht. Die Ausrüstung muss in ein Äquipotentialsystem aufgenommen werden, das gemäß den diesbezüglich geltenden europäischen Normen überprüft wurde.

Stellen Sie die Verbindung mit der Schraube (C-9) her, die das Symbol auf der Rückseite der Maschine trägt, und verwenden Sie eine Klemme, die für den 10 mm²-Abschnitt geeignet ist, der in der Norm CEI64.8 vorgesehen ist.

Der Anschluss an die Stromversorgungsleitung muss über einen mehrpoligen magnetothermischen Differentialschalter mit einem Kontaktöffnungsabstand von mindestens 3 mm erfolgen. Berücksichtigen Sie bei der Auswahl des Typs und der Abmessungen des Netzkabels Folgendes: den vorhandenen Abstand zwischen der Maschine und dem Verbindungspunkt sowie die installierte Leistung, die auf dem Kennzeichnungsetikett an der Maschine (C-3) angegeben ist. und Netzspannung. Der Querschnitt der Kabel darf jedoch nicht weniger als 2,5 mm² betragen.

Verwenden Sie den Typ H07RN-F, indem Sie ihn an den dafür vorgesehenen Klemmenblock anschließen und mit der Kabelklemme verriegeln.

Ziehen Sie nicht am Netzkabel.

Überprüfen Sie die Sicherheitsthermostate des FB3-Heiztanks (falls vorhanden), indem Sie die Taste zum manuellen Zurücksetzen drücken.

Die Maschine ist standardmäßig mit einer Warmwasserbereiter-Temperatur von 85 ° C eingestellt. Die Variationen dieses Wertes werden durch Drehen der Thermostatschraube vorgenommen.

Die Installation muss der Norm CEI64.8 (IEC 364) entsprechen.

Sicherheitsmaßnahmen und Anwenderschulung

Das Fachpersonal, das die Installation und den elektrischen Anschluss durchführt, muss den Benutzer ordnungsgemäß über die Bedienung des Geräts und die möglichen zu beachtenden Sicherheitsmaßnahmen informieren. Der Installateur muss dem Benutzer auch eine praktische Demonstration des Benutzerhandbuchs zur Verfügung stellen und die mit dem Gerät gelieferten schriftlichen Anweisungen hinterlassen.

Dieses Gerät wird Ihnen mit Abmessungen und Anschlüssen von Energiequellen geliefert - technisches Blatt - Schaltplan.

Öffnen Sie den Wasserhahn und schalten Sie den vor der Maschine installierten Hauptschalter ein. Schließen Sie die Tür und drücken Sie die Leitungstaste (A1): Die Kontrollleuchte (A5) leuchtet auf. Die Maschine füllt sich automatisch mit Wasser und wenn der Füllstand im Tank erreicht ist, wird der Widerstand des Tanks aktiviert. Wenn das Wasser die Temperatur erreicht hat, wird der Heizwiderstand ausgeschaltet und der Widerstand des Tanks wird eingeschaltet. Die Aktivierung eines Widerstands wird durch die Kontrollleuchte (A7) signalisiert.

Einige Minuten später ist die Maschine betriebsbereit.

Wenn die Kontrollleuchte (A7) erlischt, können Sie die Taste drücken, um den Waschzyklus START (A2) zu starten. Wenn der Waschzyklus beginnt, leuchtet die Kontrollleuchte (A-6) auf.

Einstellungen und Bedienelemente / Betriebstemperatur

Die Vorlauftemperatur muss zwischen 55 ° C und 60 ° C liegen. Die Temperatur des Waschtanks wird tatsächlich durch einen Thermostat geregelt, der auf ungefähr 55 ° C programmiert ist. Dank dieser Temperatur von 55 ° C erzielen die chemischen Eigenschaften von Waschmitteln für das industrielle Waschen die besten Ergebnisse.

Die Temperatur des Heiztanks kann mit einem auf 85 ° C eingestellten Thermostat geregelt werden. Die Maschine ist mit einem Gerät ausgestattet, das die richtige Spültemperatur gewährleistet. Wenn das Speisewasser eine niedrigere Temperatur als die in den technischen Daten angegebenen aufweist, wird das Waschen während des kurzen Zyklus verlängert, während auf das Erreichen der Spültemperatur gewartet wird.

Peristaltischer Spender

Während des Waschens wird der peristaltische Dosierer aktiviert, um die Spülflüssigkeit in den Überhitzer zu injizieren.

Die Dosiereinheit und ihre Zuleitung müssen vor Gebrauch der Maschine gefüllt werden. Stellen Sie sicher, dass der Klarspülerbehälter voll ist. Führen Sie nur einen ersten leeren Waschzyklus durch, um den Kunststoffschlauch für die Spülflüssigkeit zu füllen.

Drücken Sie während der Waschphase den Zyklusschalter (A1) mehrmals im Abstand von 10 Sekunden, bis der Schlauch voll ist.

Wenden Sie sich für Anpassungen an einen qualifizierten Techniker.

Das Auftreten von bläulichen Flecken auf dem Geschirr und die Bildung von Schaum in der Waschwanne bedeutet, dass die Menge an Klarspüler übermäßig hoch ist

Mit Wassertropfen bedeckte Schalen, die eher langsam trocknen, weisen darauf hin, dass die Menge an Klarspüler nicht ausreicht oder dass die Gläser mit einer leichten Stärkeschicht bedeckt sind, die durch Einweichen der Gläser für einige Minuten in Wasser entfernt werden kann. Wasser stark mit Waschmittel versetzt.

Klarspüler

Während jeder Spülung wird der Dosierer aktiviert, um eine Produktmenge in den Überhitzer zu injizieren, die von 1 bis 3 cm³ variieren kann, was einer Länge entspricht, die ungefähr 8 bis 24 cm in das Rohr gesaugt wird.

Die Menge der Flüssigkeit wird durch die Drehung der vorderen Schraube wie in der Abbildung (F) geregelt.

Wenn die Regelschraube vollständig verschraubt ist, beträgt die Menge daher 1cc.

Füllen Sie bei der ersten Verwendung die Zuleitung, indem Sie mehrmals auf die vordere Regelschraube des Dosierers drücken.

Warnung : Der minimale Versorgungsdruck, der während der Endspülung am Wasseranschluss der Maschine gemessen wird (Durchflussdruck), darf auch bei geöffneten Hähnen in derselben Leitung nicht weniger als 1,8 bar betragen.

Klarspüler

Während des Spülens wird die peristaltische Dosiereinheit gestartet, um die Flüssigkeit in den Tank einzuspritzen. Bevor Sie den Zyklus starten, müssen Sie zuerst die Dosiereinheit und ihre Zuleitung füllen. Überprüfen Sie zu diesem Zweck, ob der Waschflüssigkeitsbehälter voll ist.

Kontrollen

Vor dem Gebrauch der Maschine müssen einige Überprüfungen durchgeführt werden.

- 1) Überprüfen Sie den Wasserstand und seine Temperatur
- 2) Überprüfen Sie den Stand der Klarspüler
- 3) Überprüfen Sie die Temperatur der Wasserversorgung
- 4) Waschzusätze (vergessen Sie nicht, die Versorgungsleitungen zu füllen und die Löcher im Tank zu reinigen).

Während der Phase der ersten Befüllung des Tanks muss das Wasser nicht mehr eintreten, sobald es 1 cm über dem Füllstand des Tankstopfens (C2) liegt.

Das Wasser muss unter hohem Druck aus allen Düsen verteilt werden. Die rotierenden Wasch- (C6) und Spülarme (C7) müssen sich unter dem Einfluss des Wasserdrucks ungehindert drehen können.

Die Temperaturen des Spülwassers und des Waschwassers müssen den im Abschnitt "Betriebstemperaturen" angegebenen entsprechen.

Bei jedem Zyklus müssen die Dosiereinheiten die genaue Menge an Klarspüler pumpen. Überprüfen Sie den Flüssigkeitsstand im Tank und füllen Sie ihn gegebenenfalls bis zum Rand auf.

Der Pumpensaugfilter muss sauber sein. Am Ende des Zyklus muss das perfekt saubere Geschirr praktisch sofort durch Verdunstung trocknen, wenn der Korb entfernt wird.

BETRIEB

Stellen Sie den Korb in den Tank und schließen Sie die Tür. Die Dauer des Zyklus ist auf dem technischen Datenblatt angegeben. Gießen Sie die empfohlene Menge in die Schüssel.

Wenn das Produkt in Pulverform vorliegt, muss es gleichmäßig im Tank verteilt werden. Vermeiden Sie es, es in einer einzigen Ecke abzulegen, und rühren Sie das Wasser dann mit einem Utensil um. Das Produkt muss vom Industrietyt mit wenig Schaum sein.

Drücken Sie die Starttaste (A2), bis die Zyklusanzeige (A6) erlischt und der Waschzyklus beendet ist. Der Korb kann aus dem Gerät genommen und einige Sekunden an der Luft gelassen werden, um das Geschirr zu trocknen.

Wenn die Maschine läuft, öffnen Sie die Tür nicht

Waschtipps

Bewahren Sie die Tassen und Gläser im entsprechenden Korb (B) auf, indem Sie sie nach unten drehen. Die Maschine kann mit verschiedenen Korbmodellen ausgestattet werden, die je nach Bedarf des Benutzers optional gestapelt werden können.

Legen Sie die kleinen Teller mit der Innenseite nach oben in den speziellen Korb mit den Stützstangen.

Legen Sie das Besteck und die Löffel mit dem Griff nach unten. Vermeiden Sie es, Besteck und Löffel aus Silber oder Edelstahl zu verwenden, um das Silber nicht zu bräunen und das Risiko einer Korrosion des Edelstahls zu vermeiden.

Um Waschmittel und elektrische Energie zu sparen, empfehlen wir, die Körbe erst zu waschen, wenn sie voll sind, ohne sie zu überladen.

Vermeiden Sie es, Geschirr zu stapeln. Um die Wartung der Maschine zu minimieren, wird empfohlen, das Papiergeschirr und die Lebensmittel vorher zu reinigen. Falls erforderlich, das Geschirr in Seifenwasser einweichen.

Ablaspumpe (falls installiert)

Lassen Sie den Leitungsschalter (A1) auf "I" drücken.

Ziehen Sie den Überlauf (C2) aus der Ablauföffnung heraus. Lassen Sie den Ablassfilter (C4) an seinem Platz und die Tür offen. Drücken Sie die Taste der Ablaspumpe (A3) und halten Sie sie gedrückt, bis der Tank vollständig entleert ist.

Lassen Sie die Taste der Ablaspumpe los und schalten Sie die Maschine durch Drücken des Leitungsschalters aus. Wenn die Tankklappe geschlossen ist, füllt sie sich automatisch wieder.

Für Geräte mit diesem Zubehör

Entfernen Sie den Überlauf (C2). Lassen Sie die Maschine vollständig ablaufen. Unterbrechen Sie den Strom, indem Sie den Netzschalter auf "0" stellen. Entfernen Sie den Filter von der Waschpumpe. Gießen Sie 250 g grobes Kochsalz in den Salzbehälter (D10). Schrauben Sie die Abdeckung auf und schließen Sie die Tür.

Drücken Sie die Regenerationstaste (A2) einige Sekunden lang, bis das Zyklushandrad (A6) eingeschaltet bleibt. Nach ungefähr 20 Minuten erlischt die Zyklusanzeige (A6) und zeigt an, dass die Regeneration abgeschlossen ist. Es ist ratsam, die Regeneration während der Ruhezeiten durchzuführen.

4.3 Wartung

Routinewartung

Es ist wichtig, das Innere der Maschine mindestens zweimal täglich und / oder immer dann zu reinigen, wenn Sie feststellen, dass sich Abfall auf dem Tankfilter befindet.

Entfernen Sie die Filter aus Tank C4, um sie zu reinigen. Entleeren Sie das Wasser aus dem Tank, indem Sie den Überlaufstopfen (C2) anheben. Drücken Sie bei der Version mit der Ablaufpumpe die Steuertaste der Ablaufpumpe (A3).

Reinigen Sie den Tank und entfernen Sie eventuelle Rückstände und feste Abfälle. Stellen Sie sicher, dass sich die rotierenden Waschsprayarme drehen können.

Reinigen Sie mit einer feinen Spitze die Löcher in den Düsen, die durch feste Elemente blockiert werden könnten. Setzen Sie alle verschiedenen Elemente in umgekehrter Reihenfolge wieder ein. Lassen Sie die Gerätetür angelehnt, wenn Sie sie nicht benutzen.

Halten Sie die Oberflächen des Stahlgeräts immer sehr sauber, um das Risiko einer Oxidation oder eines chemischen Angriffs aller Art zu vermeiden.

VERWENDEN SIE DAS GERÄT NIEMALS OHNE SEINEN PUMPENSCHUTZFILTER.

Regelmäßige Wartungsarbeiten (mindestens alle 2 oder 3 Tage).

HINWEIS : Waschen Sie das Gerät niemals mit direkten Wasserstrahlen oder Hochdruckdüsen, um eine mögliche Infiltration zu vermeiden, die die ordnungsgemäße Funktion der Maschine und ihrer Sicherheitsvorrichtungen beeinträchtigen kann, und das Risiko von die Garantie verlieren.

- Lassen Sie die Maschine gemäß dem oben beschriebenen Verfahren vollständig ab.
- Schalten Sie das Gerät durch Drücken der Leitungstaste (A1) aus (Position "0").
- Schalten Sie die Stromversorgung mit dem Hauptschalter vor dem Gerät aus.
- Reinigen Sie die Tankfilter und den Pumpenfilter.
- Entfernen Sie die oberen und unteren rotierenden Arme des Spülsprays (C7), indem Sie den zentralen Befestigungsring abschrauben.
- Überprüfen und reinigen Sie alle Düsen.
- Zerlegen Sie die rotierenden Waschsprayarme oben und unten (C6), indem Sie sie von den Rotationsstiften entfernen.
- Überprüfen und reinigen Sie alle Düsen.
- Reinigen Sie den Tank gründlich.
- Setzen Sie alle verschiedenen Elemente in umgekehrter Reihenfolge wieder ein.
- Lassen Sie die Gerätetür angelehnt, wenn Sie sie nicht benutzen.
- Reinigen Sie die Außenflächen des Geräts mit Wasser und Seife, spülen Sie sie aus und trocknen Sie sie gründlich ab.

HINWEIS : Verwenden Sie zum Reinigen von Edelstahl niemals Stahlspäne, Strohhalme oder Bürsten.

Nach einer bestimmten Anzahl von Anwendungen, die je nach Härte des verwendeten Wassers mehr oder weniger variabel sind, bilden sich das im Wasser vorhandene Calciumsalz und das Magnesium an den Innenwänden des Heitztanks, der Rohre und der Tank, eine Ablagerungsschicht, die auf lange Sicht die ordnungsgemäße Funktion des Geräts beeinträchtigen kann. Das Gerät muss daher regelmäßig von qualifiziertem Personal entkalkt werden. Im Falle einer Störung im Betrieb der Maschine oder einer Störung den Strom durch Abschalten des Hauptschalters abschalten und ein qualifiziertes Hilfezentrum anrufen.

Maschinenstopp

Bei längerer Nichtbenutzung empfehlen wir aus hygienischen Gründen folgende Vorgänge:

- Füllen Sie die Maschine mit Wasser ohne Reinigungsmittel
- Führen Sie einige leere Zyklen aus
- Vollständig leer

Wiederholen Sie diese Sequenz mehrmals, bis das Abflusswasser vollständig sauber ist, was darauf hinweist, dass Schmutz- und Reinigungsmittelrückstände vollständig entfernt wurden. Schließen Sie den Vorgang bei sehr langen Ausfallzeiten ab, indem Sie die Edelstahloberflächen mit Vaseline überziehen. Lassen Sie das Wasser im Heiztank und in den internen Kreisläufen von qualifiziertem Personal ablassen, um die Gefahr der Eisbildung zu vermeiden.

HINWEIS Das Gerät ist bei Überhitzung mit einem Sicherheitssystem ausgestattet. Ziehen Sie bei Auslösung den Netzstecker und lassen Sie das Gerät abkühlen. Wenn dieses Schutzsystem regelmäßig funktioniert, müssen Sie sich unbedingt an Ihren Händler wenden.

Nach dem automatischen Herunterfahren kann das Gerät nur durch Drücken der Reset-Taste auf der Rückseite des Geräts in Betrieb genommen werden. Warten Sie, bis die Temperatur gesunken ist, und drücken Sie die Reset-Taste.

6. REINIGUNG UND WARTUNG

6.1 Sicherheitshinweise

Alle Wartungs-, Reinigungs- und Reparaturarbeiten am Gerät müssen mit einem getrennten Gerät durchgeführt werden (von allen elektrischen Quellen getrennt).

Die Verwendung von ätzenden Reinigungsmitteln und Backpulver zur Reinigung ist verboten. Wasser darf nicht in das Gerät gelangen.

Tauchen Sie das Gerät niemals in Wasser oder andere Flüssigkeiten.

Verwenden Sie für diesen Zweck bestimmte Produkte der Marke Casselin.

WARNUNG

Das Gerät kann nicht mit einem direkten Wasserstrahl (kein Druckwasserstrahl) gereinigt werden.

6.2 Tägliche Wartung

Zieh den Stecker raus

Verwenden Sie nach der Reinigung ein weiches, trockenes Tuch, um das Gerät zu polieren und zu trocknen.

Alle Teile müssen getrocknet werden.

Bewahren Sie das Gerät an einem trockenen Ort auf.

6.3 Sicherheitshinweise zur Wartung des Geräts

Täglich auf Beschädigung des Netzkabels prüfen. Verwenden Sie das Gerät niemals, wenn das Kabel beschädigt ist. Wenn das Kabel defekt ist, muss es von einem qualifizierten Techniker ersetzt werden.

Wenden Sie sich im Fehlerfall an Ihren Händler.

Wartungs- oder Reparaturarbeiten dürfen nur von einem Fachmann durchgeführt werden.

HINWEIS

Ziehen Sie im Fehlerfall den Stecker aus der Steckdose, lassen Sie es abkühlen und wenden Sie sich an Ihren Händler. Wenn das Gerät nicht startet, überprüfen Sie Ihr Netzkabel. Das Gerät sollte nicht an eine Mehrfachsteckdose, sondern direkt an eine Steckdose angeschlossen werden. Bei anderen Anomalien wenden Sie sich an Ihren Händler.

HINWEIS

Abfälle von gebrauchten Geräten: Jedes gebrauchte Gerät muss bei seiner Entsorgung den in seinem Land geltenden Vorschriften * entsprechen. Es ist wichtig, das Gerät vor der Entsorgung unbrauchbar zu machen, indem Sie das Netzkabel entfernen.

** in Bezug auf Ökologie und Recycling*

7. Unregelmäßigkeit des Betriebs

ANOMALIE	URSACHEN	ERLÄUTERUNG
Das Gerät funktioniert nicht, die Heizungsanzeige leuchtet nicht auf.	<ul style="list-style-type: none"> > Das Netzkabel ist nicht eingesteckt. > Die Netzteilsicherung hat ausgelöst. > Das Netzteil funktioniert nicht. > Der Sicherheitsthermostat hat ausgelöst. > Der Sicherheitsthermostat ist beschädigt. 	<ul style="list-style-type: none"> > Schließen Sie das Netzkabel richtig an. > Überprüfen Sie alle Ihre Sicherungen. > Überprüfen Sie die Position der Box. > Drücken Sie die Reset-Taste in der Box. > Wenden Sie sich an Ihren Händler.
Das Gerät ist eingeschaltet, erwärmt sich jedoch nicht. Die Heizungsanzeige bleibt aus.	<ul style="list-style-type: none"> > Der Sicherheitsthermostat ist gestartet. > Der Widerstand funktioniert nicht mehr. > Kontakt mit beschädigtem Heizelement. 	Wenden Sie sich an Ihren Händler.
Die angeforderte Temperatur wird nicht erreicht.	Thermostat ist beschädigt.	Wenden Sie sich an Ihren Händler.
Das Heizelement schaltet sich nach einer Weile aus.	Der Sicherheitsthermostat ist gestartet.	Klicken Sie im Verteilerkasten auf die Schaltfläche Zurücksetzen.

HINWEIS

Die oben genannten Störungen werden nur als Hinweis angeführt und bleiben virtuell. Bei Bedenken wenden Sie sich an Ihren Händler.

ARANDELA DE VIDRIO



**CLV35 - CLV35PV - CLV35AD - CLV40
CL40PV - CLV40PVAD - CLVD**

RESUMEN

1. PRESENTACIÓN

- 1.1 Información
- 1.2 Descripción de símbolos
- 1.3 Derechos de autor
- 1.4 Declaración de conformidad
- 1.5 Garantía

2. SEGURIDAD

- 2.1 General
- 2.2 Uso previsto
- 2.3 Instrucciones de seguridad para usar el dispositivo

3. TRANSPORTE, EMBALAJE Y ALMACENAMIENTO

- 3.1 Inspección después del transporte
- 3.2 Embalaje
- 3.3 Almacenamiento

4. INSTALACIÓN Y USE

- 4.1 Instrucciones de seguridad
- 4.2 Instalación, uso y operación
- 4.3 Entrevista

5. LIMPIEZA Y MANTENIMIENTO

- 5.1 Instrucciones de seguridad
- 5.2 Instrucciones de seguridad de mantenimiento

6. IRREGULARIDADES DE FUNCIONAMIENTO

1. PRESENTACIÓN

1.1 Información

Esta guía de usuario sirve como información para todos sus usuarios. Describe la instalación y manejo del dispositivo. Las instrucciones de seguridad y los conocimientos técnicos del dispositivo se detallan en este manual. Son condiciones imprescindibles para el correcto uso de equipos profesionales.

Cada usuario debe seguir escrupulosamente todas las instrucciones de uso. Este manual de usuario debe mantenerse junto al producto para un uso adecuado y acceso a las instrucciones en todo momento para cada usuario.

1.2 Descripción de símbolos

La información, los consejos de uso y las instrucciones de seguridad se representan mediante símbolos. Es fundamental seguir estas instrucciones para evitar daños materiales y lesiones corporales.

ADVERTENCIA

Este símbolo significa que existe un peligro que podría provocar lesiones. La concentración y la precaución son imperativas al operar este dispositivo.

PELIGRO DE ELECTRICIDAD

Esto significa que existe un peligro asociado con la corriente eléctrica. No seguir las instrucciones puede resultar en riesgo de lesiones y muerte.

ATENCIÓN

Este símbolo se utiliza para indicar que el incumplimiento de las instrucciones puede provocar una avería o la destrucción del dispositivo.

NOTA

Este símbolo indica buenas prácticas y consejos que se deben seguir para el uso eficiente del dispositivo.

NOTA

Es fundamental leer estas instrucciones de funcionamiento antes de poner en marcha el dispositivo. No aceptamos ninguna responsabilidad por daños y averías resultantes del incumplimiento de las instrucciones de funcionamiento. La empresa Casselin se reserva el derecho de realizar cambios técnicos, informativos y de marketing en nuestro producto sin previo aviso.

1.3 Derechos' autor

Las instrucciones de funcionamiento están protegidas por la ley de derechos de autor. No se permiten reproducciones de todo tipo y en todas sus formas, incluso parciales, así como el uso y / o transmisión de su contenido sin nuestra autorización. Cualquier violación de estas disposiciones da lugar al derecho a indemnización. Los demás derechos quedan reservados.

1.4 Declaración de conformidad

El dispositivo corresponde a los estándares y directivas vigentes de la Unión Europea. Lo confirmamos en la declaración de conformidad CE.

1.5 Garantía

Las instrucciones que se dan en estas instrucciones de funcionamiento han sido redactadas teniendo en cuenta la normativa vigente, el desarrollo técnico actual, nuestro conocimiento y experiencia. Todas las traducciones han sido preparadas con profesionalidad. Sin embargo, no aceptamos ninguna responsabilidad por cualquier error de traducción. La versión en francés adjunta es auténtica.

2. SEGURIDAD

Las instrucciones de seguridad sirven para prevenir peligros. Se mencionan en los capítulos individuales y se caracterizan por símbolos. Su observancia garantiza una protección óptima contra los riesgos y permite que el dispositivo funcione de manera óptima. Las instrucciones de seguridad deben estar disponibles y ser legibles en los dispositivos.

2.1 Principios

Se establecen instrucciones de seguridad para evitar errores, usos peligrosos y averías. Por lo tanto, el dispositivo no debe transformarse ni utilizarse para un uso inadecuado. El dispositivo está diseñado de acuerdo con las normas técnicas desarrolladas actualmente. Este aviso debe conservarse. El aparato debe ser utilizado en locales previstos para este propósito y solo por una persona responsable que tenga conocimiento del funcionamiento del aparato.

2.2 Uso previsto

El funcionamiento del dispositivo y la seguridad de uso solo están garantizados en el caso de un uso normal y correcto del dispositivo. El montaje y las intervenciones técnicas deben ser realizadas por profesionales.

ATENCIÓN

Cualquier otro uso se considera inadecuado. Cualquier acusación relacionada con el uso indebido del dispositivo no es admisible y caducará. El uso correcto corresponde al uso descrito en estas instrucciones de funcionamiento. El uso adecuado corresponde al cumplimiento de las normas de seguridad, higiene, limpieza y mantenimiento.

2.3 Instrucciones de seguridad para el uso del dispositivo

Las indicaciones relativas a la seguridad laboral se refieren a las ordenanzas de la Unión Europea vigentes en el momento de la fabricación del dispositivo. Para el uso comercial del dispositivo, el operador se compromete, durante la duración de su uso, a comprobar el cumplimiento de las medidas citadas en materia de seguridad laboral con el estado actual del arsenal de asesoramiento y a Cumplir con la nueva normativa. Para países fuera de la UE, se deben observar las leyes y disposiciones del país. También deben observarse todas las disposiciones de protección del medio ambiente.

ATENCIÓN

El dispositivo debe ser manipulado por personas con medios físicos e intelectuales suficientes. Las personas con medios físicos e intelectuales limitados deben ser supervisadas para usar este dispositivo. Uso prohibido para niños y menores (excepciones realizadas dentro de un marco legal previsto por la ley)
En caso de que una tercera persona utilice el dispositivo, el manual de usuario debe estar disponible antes de cualquier uso. Todos los nuevos usuarios deben haber leído las instrucciones de uso.
El dispositivo solo debe utilizarse en las habitaciones previstas para este fin.

3. TRANSPORTE, EMBALAJE Y ALMACENAMIENTO

3.1 Inspección después del transporte

La verificación de la ausencia de daños y la integridad del dispositivo debe realizarse al recibir el paquete. En caso de identificación de daños debidos al transporte, rechazar o aceptar el producto entregado solo con reserva *. A continuación, deberá presentarse una denuncia detallando los defectos observados. La percepción del daño solo es posible en el caso de una queja formulada dentro de los límites de tiempo prescritos, es decir, 24-48 horas como máximo.

** escrito en los papeles de entrega del transportista o digital.*

3.2 embalaje

El embalaje del dispositivo debe conservarse en caso de mudanza o para su devolución al servicio posventa. El embalaje interior y exterior deben retirarse por completo antes de utilizar el dispositivo. Deben observarse las normas vigentes en su país sobre protección del medio ambiente antes de destruir el embalaje.

3.3. Almacenamiento

ATENCIÓN

El dispositivo se puede mantener en stock, pero solo en su embalaje original cerrado.

El almacenamiento se puede realizar de acuerdo con estas condiciones:

- Almacenamiento en lugar seco y no húmedo.
- Al abrigo del sol
- Control de stock superior a 2 meses (estado general del dispositivo y todos los elementos constitutivos)
- Sin sacudidas de material
- Almacenamiento en habitación cerrada y no exterior.

4. INSTALACIÓN Y USO

4.1 Instrucciones de seguridad

PELIGRO DE ELECTRICIDAD

¡Peligro por corriente eléctrica!

- No debe tener contacto con fuentes de calor con el cable de alimentación.
- El cable no debe colgar del borde de la mesa o mostrador.
- El dispositivo debe estar correctamente conectado y cumplir con la normativa vigente.

ADVERTENCIA

En funcionamiento, el dispositivo puede alcanzar altas temperaturas. Para evitar quemaduras y accidentes, no utilice el dispositivo en mal funcionamiento y no utilice repuestos que no sean originales.

PELIGRO DE ELECTRICIDAD

¡Peligro por corriente eléctrica!

Si se instala incorrectamente, el dispositivo puede ser peligroso y causar lesiones. Antes de cualquier instalación, verifique los datos de la red eléctrica. Conecte el dispositivo solo cuando haya cumplimiento. El aparato debe desembalarse y comprobarse completamente antes de que un profesional lo conecte.

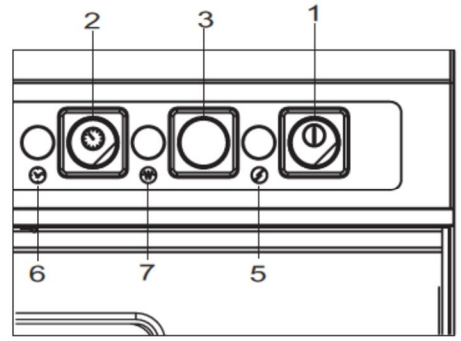
4.2 Instalación y uso

ADVERTENCIA

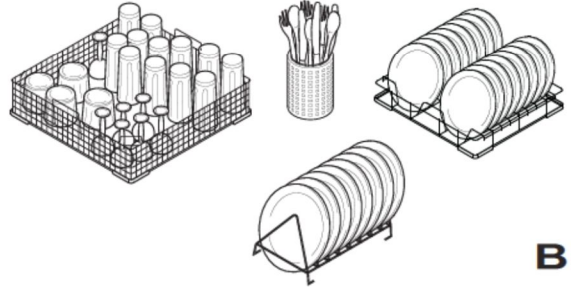
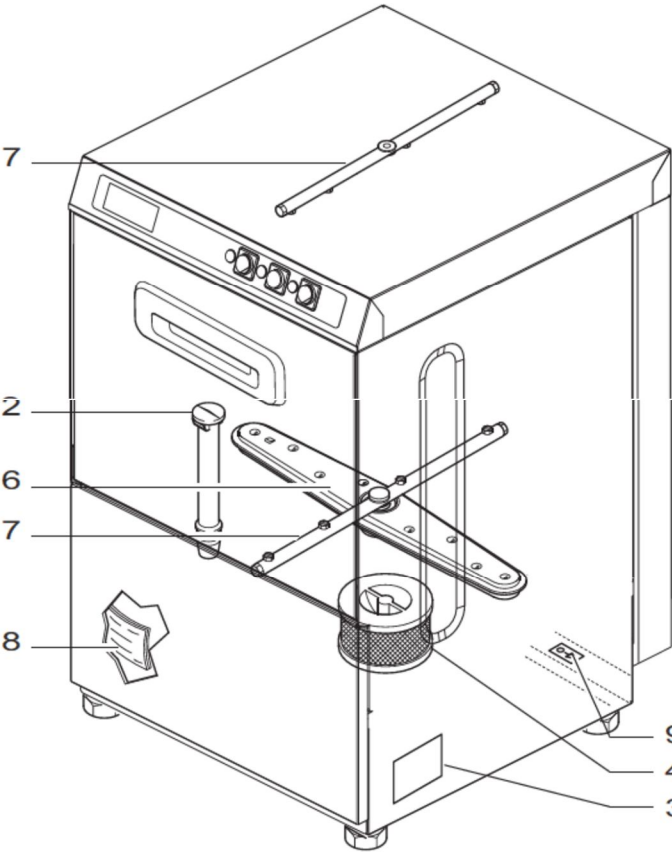
La configuración de la instalación y el mantenimiento del dispositivo deben ser realizados únicamente por profesionales.

- No mueva ni incline el dispositivo durante su funcionamiento.

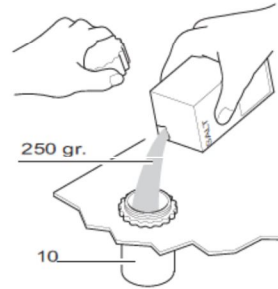
- A1 - Empujador de línea
- A2 - Botón de ciclo / regeneración
- A3 - Pulsador de bomba de desagüe
- A5 - Indicador de red
- A6 - Indicador de ciclo
- A7 - Indicador de activación del elemento calefactor



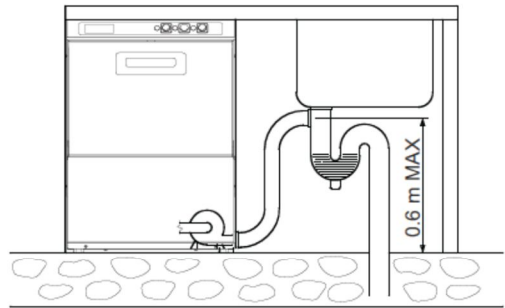
A



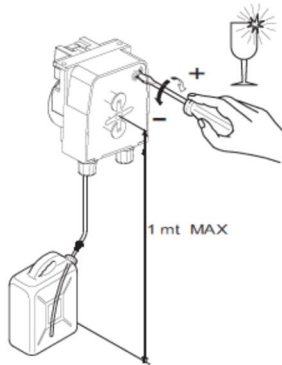
B



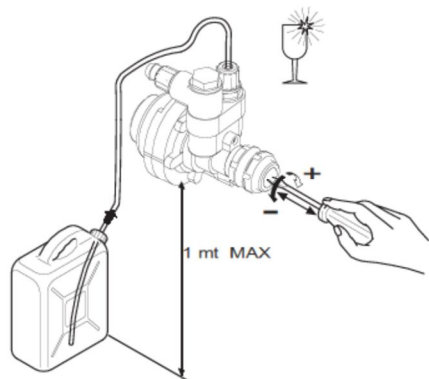
D



E



F



G

Las arandelas de vidrio han sido diseñadas y fabricadas de acuerdo con las siguientes normas:

- Directiva de baja tensión 73/23 / CEE
- EN 60335-1 seguridad de dispositivos eléctricos
- Normas específicas EN 60335-52 para lavavajillas institucionales.

Las instrucciones contenidas en este manual brindan información valiosa e importante con respecto a la seguridad de la instalación, el uso y el mantenimiento de este dispositivo.

Se recomienda encarecidamente tenerlo en buenas manos para que los técnicos y operadores puedan consultarlo más tarde.

El aparato debe instalarse de acuerdo con las instrucciones dadas por el fabricante y solo personal profesional y competente puede instalarlo.

Estos modelos están diseñados para conexión fija únicamente.

Se recomienda no dejar los diversos elementos del embalaje (bolsas de plástico, poliestireno expandido, clavos, etc.), que representan las causas de peligro, al alcance de los niños.

Siguiendo las instrucciones de la ficha técnica, instalar en la estancia donde se colocará el aparato las instalaciones relativas al suministro eléctrico, el suministro de agua y la evacuación de aguas residuales.

Configurar el dispositivo

Desembale el material de su embalaje.

Atornille los pies regulables debajo de la base en las piezas roscadas reservadas para este uso. Coloque la máquina en su lugar, asegurándose de que esté nivelada al girar estos pies.

La máquina se puede instalar debajo de la encimera, en este caso las paredes laterales y traseras pueden adherirse a las correspondientes del aparato mientras que se debe dejar una distancia de al menos 2 cm en la parte superior.

Para evitar posibles daños debidos al escape normal de vapor de agua, asegúrese de que el equipo adyacente a la máquina no se deteriore al contacto.

Antes de conectar la máquina a la red de agua y electricidad, asegúrese, mediante la etiqueta de características (C-3), que se tiene muy en cuenta durante las diferentes fases de la instalación. Las piezas suministradas por el fabricante fueron las únicas que pudieron garantizar una perfecta conformidad de las máquinas con los datos de los esquemas, las reparaciones deberán realizarse únicamente con piezas originales.

Cualquier intervención no autorizada y cualquier uso de repuestos que no sean los originales anularán automáticamente la garantía.

Conexión hidráulica

Para conectar el electrodoméstico, solo use una válvula de compuerta que cortará el suministro de agua en caso de necesidad o reparación. La máquina estándar está equipada con una válvula de retención (que cumple con EN50084) que se encuentra en la línea de suministro de agua.

La presión mínima de suministro, que se mide en la entrada de agua de la máquina en el momento del enjuague final (presión de flujo), debe ser al menos igual a 150 kPa (1,5 bar) o superior a 400 kPa (4 bar) incluso si hay otros grifos abiertos en la misma línea. Recomendamos que cada máquina tenga su propia entrada de agua adecuada. Si la presión está por debajo del mínimo requerido, considere instalar una bomba adicional (disponible como opción).

Si la presión estática es superior a 400 kPa (4 bar), es necesaria la instalación de un reductor de presión aguas arriba de la tubería de suministro. Compruebe que la temperatura del agua de suministro sea al menos igual a la indicada en la ficha técnica. El caudal de la tubería de alimentación de la máquina debe ser al menos igual a 15 l / min.

Se obtienen los mejores resultados de lavado si la dureza del agua de alimentación está entre 7 y 12 ° F. Si la dureza del agua es superior a 12 ° F, recomendamos instalar un ablandador de agua aguas arriba de la válvula solenoide de suministro configurada para una dureza residual de 5/7 ° F.

Usando el tubo flexible, conecte la válvula solenoide de carga a la válvula de suministro.

Respete las normas nacionales o regionales vigentes.

Vaciando

La manguera de drenaje debe conectarse a un sumidero o sifón. Asegúrese de que las mangueras de drenaje instaladas en la habitación donde se encuentra la máquina no tengan constricciones y permitan que el agua se drene rápidamente. La tubería de desagüe de la pared debe poder soportar una temperatura de al menos 70 ° C.

El lavavajillas debe vaciarse preferentemente en el suelo, ya que el vaciado se realiza por gravedad. Si la máquina está equipada con bomba de desagüe, la posición de la conexión puede ser en la pared, pero en cualquier caso no se puede colocar a una altura superior a la indicada en la Fig. MI.

Conexión eléctrica

UNA BUENA INSTALACIÓN A TIERRA, CUMPLIENDO CON LAS NORMAS DE LA PREVENCIÓN EN VIGOR, OFRECE GARANTÍA DE SEGURIDAD, Y PARA EL USUARIO Y PARA EL EQUIPO.

Este punto fundamental debe ser absolutamente verificado y ante la más mínima duda solicitar al personal profesionalmente competente para realizar la conexión a la red, que examine con detenimiento la instalación en cuestión.

NO NOS HACEMOS RESPONSABLES DE LOS DAÑOS PUEDE RESULTAR DE UNA FALTA DE CONEXIÓN A TIERRA.

Está absolutamente prohibido el uso de adaptadores, enchufes múltiples y cables de extensión. Asegúrese de que la fuente de alimentación se corresponda con las indicaciones de la etiqueta de características ubicada en la máquina. El equipo debe estar incluido en un sistema equipotencial verificado según las normas europeas vigentes al respecto.

Realizar la conexión mediante el tornillo (C-9) que lleva el símbolo situado en la parte posterior de la máquina y utilizando un terminal adecuado para la sección de 10mm² previsto por la norma CEI64.8. La conexión a la línea de alimentación debe realizarse mediante un interruptor magnetotérmico diferencial multipolar cuya distancia de apertura de los contactos sea igual o superior a 3 mm. Para elegir el tipo y dimensiones del cable de alimentación se debe tener en cuenta: la distancia existente entre la máquina y el punto de conexión, la potencia instalada indicada en la etiqueta de características ubicada en la máquina (C-3) y voltaje de línea. Sin embargo, la sección transversal de los cables no debe ser inferior a 2,5 mm².

Utilice el tipo H07RN-F conectándolo al bloque de terminales reservado a tal efecto y bloqueándolo con la abrazadera para cables.

Evite tirar del cable de alimentación.

Compruebe los termostatos de seguridad del tanque de calefacción FB3 (si se incluye) presionando el botón de reinicio manual.

La máquina está configurada de serie con una temperatura del calentador de agua de 85 ° C. Las variaciones de este valor se realizan girando el tornillo del termostato.

La instalación debe cumplir con la norma CEI64.8 (IEC 364).

Medidas de seguridad y formación de usuarios

Se requiere que el personal especializado que realice la instalación y la conexión eléctrica instruya adecuadamente al usuario sobre el funcionamiento del dispositivo y las posibles medidas de seguridad a observar. El instalador también debe proporcionar una demostración práctica del manual de usuario al usuario, y debe dejar las instrucciones escritas entregadas con el dispositivo.

Este aparato se le entrega con dimensiones y conexiones de fuentes de energía - ficha técnica - esquema eléctrico.

Abra el grifo de agua y encienda el interruptor principal instalado aguas arriba de la máquina. Cierre la puerta y presione el botón de línea (A1): se enciende el indicador luminoso (A5). La máquina se llena automáticamente de agua y cuando se alcanza el nivel en el tanque, se activa la resistencia del tanque. Cuando el agua haya alcanzado la temperatura, la resistencia de calentamiento se apagará y la resistencia del tanque se encenderá. La activación de una resistencia es señalada por el indicador luminoso (A7). Unos minutos más tarde, la máquina está lista para su uso. Cuando la luz indicadora (A7) se apaga, puede presionar el botón para iniciar el ciclo de lavado INICIO (A2). Cuando comienza el ciclo de lavado, se enciende la luz indicadora (A-6).

Ajustes y controles / Temperatura de funcionamiento

La temperatura del agua de suministro debe estar entre 55 ° C y 60 ° C. De hecho, la temperatura del tanque de lavado está regulada por un termostato programado a aproximadamente 55 ° C. Es gracias a esta temperatura de 55 ° C que las características químicas de los detergentes para lavado industrial dan los mejores resultados.

La temperatura del tanque de calefacción se puede regular mediante un termostato fijado a 85 ° C. La máquina está equipada con un dispositivo que garantiza la temperatura de aclarado correcta. Si el agua de alimentación tiene una temperatura inferior a la indicada en los datos técnicos, durante el ciclo corto se prolongará el lavado a la espera de que se alcance la temperatura de aclarado.

Dispensador peristáltico

Durante el lavado, el dosificador peristáltico se activa para inyectar el líquido de enjuague en el sobrecalentador.

La unidad dosificadora y su tubería de suministro deben llenarse antes de usar la máquina. Asegúrese de que el recipiente de abrillantador esté lleno. Solo para llenar la manguera de suministro de líquido de enjuague de plástico, realice un primer ciclo de lavado vacío.

Durante la fase de lavado, presione el interruptor de ciclo (A1) varias veces, en intervalos de 10 segundos hasta que la manguera esté llena.

Para cualquier ajuste, llame a un técnico calificado.

La aparición de marcas azuladas en la vajilla y la formación de espuma en la cuba hace que la cantidad de abrillantador sea excesiva

Los platos cubiertos con gotas de agua y un secado bastante lento indican que la cantidad de abrillantador es insuficiente o que los vasos están cubiertos con una ligera capa de almidón que se puede eliminar remojando los vasos durante unos minutos en agua. agua muy agregada con detergente.

Dispensador de abrillantador

Durante cada aclarado, el dosificador se activa para inyectar en el sobrecalentador una cantidad de producto que puede variar de 1 a 3 cc equivalente a una longitud aspirada en el tubo de 8 a 24 cm aproximadamente.

La cantidad de líquido está regulada por la rotación del tornillo frontal como en el diagrama (F).

Por lo tanto, si el tornillo de regulación está completamente atornillado, la cantidad es de 1 cc.

Cuando lo utilice por primera vez, llene la tubería de suministro presionando el tornillo regulador frontal del dosificador varias veces.

Atención : la presión mínima de suministro, medida en la conexión de agua de la máquina durante el enjuague final (presión de flujo) no debe ser inferior a 1,8 bar, incluso con los grifos abiertos en la misma línea.

Dispensador de abrillantador

Durante el enjuague, la unidad de dosificación peristáltica se pone en marcha para inyectar el líquido en el tanque. Antes de iniciar el ciclo, primero debe llenar la unidad de medición y su tubería de suministro. Para ello, compruebe que el depósito del líquido de lavado esté lleno.

Control S

Se deben realizar una serie de comprobaciones antes de utilizar la máquina.

- 1) Verifique el nivel del agua y su temperatura
- 2) Controle el nivel del abrillantador.
- 3) Verifique la temperatura del suministro de agua
- 4) Aditivos de lavado (no olvide llenar las tuberías de suministro y limpiar los orificios del tanque).

Durante la fase del primer llenado del tanque, el agua debe dejar de entrar una vez que haya alcanzado 1 cm por encima del nivel del tapón del tanque (C2).

El agua debe distribuirse a alta presión desde todas las boquillas. Los brazos giratorios de lavado (C6) y enjuague (C7) deben poder girar sin obstrucciones bajo el efecto de la presión del agua.

Las temperaturas del agua de aclarado y del agua de lavado deben corresponder a las indicadas en el apartado "Temperaturas de funcionamiento".

En cada ciclo, las unidades dosificadoras deben bombear la cantidad exacta de abrillantador. Verifique los niveles de líquido en el tanque y, si es necesario, llénelo hasta el borde.

El filtro de succión de la bomba debe estar limpio. Al final del ciclo, la vajilla, perfectamente limpia, debe secarse prácticamente en un instante por evaporación, cuando se retira el cesto.

OPERACIÓN

Coloque la canasta en el tanque, cierre la puerta. La duración del ciclo se indica en la ficha técnica. Vierta la cantidad recomendada en el bol.

Si el producto está en polvo, se debe distribuir uniformemente en el tanque, evitando depositarlo en un solo rincón y luego remover el agua con un utensilio. El producto debe ser de tipo industrial con poca espuma.

Presione el botón Inicio (A2), hasta que se apague la luz indicadora del ciclo (A6), el ciclo de lavado ha terminado. La cesta se puede sacar del aparato y dejar en el aire durante unos segundos para secar la vajilla.

Si la máquina está funcionando, no abra la puerta

Consejos de lavado

Guardé las tazas y vasos en el cesto respectivo (B) girándolos hacia abajo. La máquina puede equiparse con diferentes modelos de cestas, que opcionalmente pueden apilarse, según los requisitos del usuario.

Coloque los platos pequeños en la canasta especial provista de varillas de soporte, con el interior hacia arriba. Coloque los cubiertos y cucharas con el mango hacia abajo. Evite colocar cubiertos y cucharas de plata o acero inoxidable para no dorar la plata y evitar cualquier riesgo de corrosión del acero inoxidable.

Para ahorrar detergente y energía eléctrica, recomendamos lavar solo una vez que las cestas estén llenas sin sobrecargarlas.

Evite apilar platos. Para minimizar el mantenimiento de la máquina, se recomienda limpiar los platos de papel, los alimentos de antemano, si es necesario, remojar los platos en agua con jabón.

Bomba de drenaje (si está instalada)

Deje que el interruptor de línea (A1) presione a la posición "I".

Extraiga el rebosadero (C2) de la abertura de drenaje. Deje el filtro de drenaje (C4) en su ubicación y la puerta abierta. Presione el botón de la bomba de drenaje (A3) manteniéndolo presionado hasta que el tanque esté completamente vacío.

Suelte el botón de la bomba de drenaje y apague la máquina presionando el interruptor de línea, cuando la puerta del tanque esté cerrada, se llenará automáticamente de nuevo.

Regeneración

Para dispositivos equipados con este accesorio

Retire el rebosadero (C2). Deje que la máquina se escurra completamente; cortar la corriente colocando el interruptor de línea en "0". Retire el filtro de la bomba de lavado. Vierta 250 g de sal de cocina gruesa en el recipiente de sal (D10); atornille la tapa y cierre la puerta.

Presione el botón de regeneración (A2) durante unos segundos, hasta que el volante de ciclo (A6) permanezca encendido. Después de aproximadamente 20 minutos, la luz indicadora de ciclo (A6) se apaga, lo que indica que la regeneración está completa. Es recomendable realizar la regeneración durante los periodos de descanso.

4.3 Mantenimiento

Mantenimiento de rutina

Es fundamental limpiar el interior de la máquina al menos dos veces al día, y / o siempre que note la presencia de residuos en el filtro del tanque.

Retire los filtros del tanque C4 para limpiarlos. Vacíe el agua del tanque levantando el tapón de rebose (C2). Para la versión con bomba de drenaje, presione el botón de control de la bomba de drenaje (A3). Limpiar el tanque, eliminando cualquier residuo y desperdicio sólido que pueda haber. Asegúrese de que los brazos rociadores de lavado giratorios puedan girar.

Con una punta fina, limpie los orificios de las boquillas que podrían estar bloqueados por elementos sólidos. Vuelva a colocar todos los elementos diferentes en orden inverso. Deje la puerta del aparato entreabierta cuando no esté en uso.

Para evitar el riesgo de oxidación o ataque químico de todo tipo, mantenga siempre muy limpias las superficies del aparato de acero.

NUNCA USE EL APARATO SIN SU FILTRO DE PROTECCIÓN DE BOMBA.

Operaciones de mantenimiento periódicas (a realizar al menos cada 2 o 3 días).

NOTA : no lavar nunca el aparato mediante chorros de agua directos o chorros de alta presión, para evitar cualquier posibilidad de infiltración que pueda perjudicar el correcto funcionamiento de la máquina y sus dispositivos de seguridad, así como el riesgo de perder la garantía.

- Drene completamente la máquina siguiendo el procedimiento descrito anteriormente.
- Apague el dispositivo presionando el botón de línea (A1) (posición "0").
- Desconecte la fuente de alimentación mediante el interruptor principal situado aguas arriba del aparato.
- Limpiar los filtros del tanque y el filtro de la bomba.
- Retirar los brazos giratorios del spray de aclarado superior e inferior (C7) desenroscando el anillo de fijación central.
- Revise y limpie todos los surtidores.
- Desmonte los brazos rociadores de lavado giratorios, superior e inferior (C6), sacándolos de los pasadores de rotación.
- Revise y limpie todos los surtidores.
- Limpiar a fondo el tanque.
- Vuelva a colocar todos los elementos diferentes en orden inverso.
- Deje la puerta del aparato entreabierta cuando no esté en uso.
- Limpia las superficies externas del dispositivo con agua y jabón, luego enjuágala y sécala bien.

NOTA : Nunca use virutas de acero, pajitas o cepillos para limpiar acero inoxidable.

Después de un cierto número de usos, más o menos variable según la dureza del agua utilizada, la sal de calcio y el magnesio presentes en el agua se forman en las paredes internas del tanque de calefacción, tuberías y el depósito, una capa de incrustaciones que, a la larga, puede afectar al buen funcionamiento del aparato. Por tanto, es necesario que personal cualificado descalcifique el aparato periódicamente. En caso de anomalía en el funcionamiento de la máquina o avería, corte la corriente eléctrica desenchufando el interruptor principal y llame a un centro de asistencia cualificado.

Parada de la máquina

En caso de no uso durante un largo período de tiempo, recomendamos, por razones higiénicas, realizar las siguientes operaciones:

- Llene la máquina con agua sin detergente
- Ejecuta algunos ciclos vacíos
- Vaciar completamente

Repita esta secuencia varias veces hasta que el agua de drenaje esté completamente limpia, lo que indica que la suciedad y los residuos de detergente se han eliminado por completo. En caso de tiempos de inactividad muy prolongados, complete la operación pasando las superficies de acero inoxidable en vaselina. Para evitar cualquier riesgo de formación de hielo, haga que personal cualificado drene el agua del depósito de calefacción y de los circuitos internos.

NOTA El aparato está equipado con un sistema de seguridad en caso de sobrecalentamiento. Si se dispara, desenchufe el dispositivo y deje que se enfríe. Si este sistema de protección funciona con regularidad, es imprescindible que se ponga en contacto con su distribuidor.

Después del apagado automático, el dispositivo solo se puede poner en servicio presionando el botón Restablecer en la parte posterior del dispositivo, espere a que baje la temperatura, presione el botón Restablecer.

6. LIMPIEZA Y MANTENIMIENTO

6.1 Instrucciones de seguridad

Todo el mantenimiento, limpieza y reparación del aparato debe realizarse con un aparato desconectado (aislado de todas las fuentes eléctricas).

Está prohibido el uso de detergentes cáusticos y bicarbonato de sodio para la limpieza. El agua no debe entrar en el dispositivo.

Nunca sumerja el dispositivo en agua u otro líquido.

Utilice productos de la marca Casselin destinados a este fin.

ADVERTENCIA

El dispositivo no se puede limpiar con chorro de agua directo (sin chorro de agua a presión).

6.2 Mantenimiento diario

Desconecta el dispositivo

Después de la limpieza, use un paño suave y seco para pulir y secar el dispositivo. Todas las partes deben secarse.

Guarde el dispositivo en un lugar seco.

6.3 Instrucciones de seguridad para el mantenimiento del dispositivo

Verifique diariamente que no haya daños en el cable de alimentación. Nunca use el aparato cuando el cable esté dañado. Si el cable está defectuoso, debe ser reemplazado por un técnico calificado.

En caso de avería, póngase en contacto con su distribuidor.

Cualquier intervención de mantenimiento o reparación debe ser realizada únicamente por un profesional.

NOTA

En caso de avería, desenchufe el aparato, deje que se enfríe y póngase en contacto con su distribuidor. Si el dispositivo no se inicia, verifique su cable de alimentación. El dispositivo no debe enchufarse a un enchufe múltiple, sino directamente a un tomacorriente de pared. Para cualquier otra anomalía, póngase en contacto con su distribuidor.

NOTA

Residuos de dispositivos usados: todo dispositivo usado debe, en el momento de su eliminación, cumplir con la normativa vigente en su país *. Es esencial inutilizar el dispositivo antes de desecharlo quitando el cable de alimentación.

** en términos de ecología y reciclaje*

7. IRREGULARIDAD DE FUNCIONAMIENTO

ANOMALÍA	CAUSAS	EXPLICACIÓN
El aparato no funciona, la luz indicadora de calefacción no se enciende.	<ul style="list-style-type: none"> > El cable de alimentación no está enchufado. > El fusible de la fuente de alimentación se ha disparado. > La fuente de alimentación no funciona. > Se ha disparado el termostato de seguridad. > El termostato de seguridad está dañado. 	<ul style="list-style-type: none"> > Conecte el cable de alimentación correctamente. > Revise todos sus fusibles. > Verifique la ubicación de la caja. > Pulse el botón de reinicio que se encuentra en la caja. > Póngase en contacto con su distribuidor.
El aparato está encendido pero no se calienta. La luz indicadora de calefacción permanece apagada.	<ul style="list-style-type: none"> > Se ha puesto en marcha el termostato de seguridad. > La resistencia ya no funciona. > Contacto con el elemento calefactor dañado. 	Póngase en contacto con su distribuidor.
No se alcanza la temperatura solicitada.	El termostato está dañado.	Póngase en contacto con su distribuidor.
El elemento calefactor se detiene después de cierto tiempo.	Se ha puesto en marcha el termostato de seguridad.	Presione el botón Restablecer en la caja de distribución.

NOTA

Las fallas mencionadas anteriormente solo se citan como una indicación y siguen siendo virtuales. Si tiene alguna duda, póngase en contacto con su distribuidor.

RONDELLA VETRO



**CLV35 - CLV35PV - CLV35AD - CLV40
CL40PV - CLV40PVAD - CLVD**

SAS CASSELIN
83 rue Marcel Mérieux 69960 Corbas FRANCE
Tél : +33 (0)4 82 92 60 00 - Mail : contact@casselin.com

SOMMARIO

1. PRESENTAZIONE

- 1.1 Informazione
- 1.2 Descrizione dei simboli
- 1.3 Diritto d'autore
- 1.4 Dichiarazione di conformità
- 1.5 Garanzia

2. SICUREZZA

- 2.1 Generale
- 2.2 Destinazione d'uso
- 2.3 Istruzioni di sicurezza per l'utilizzo del dispositivo

3. TRASPORTO, IMBALLAGGIO E STOCCAGGIO

- 3.1 Ispezione dopo il trasporto
- 3.2 Confezione
- 3.3 Conservazione

4. INSTALLAZIONE E USO

- 4.1 Istruzioni di sicurezza
- 4.2 Installazione, uso e funzionamento
- 4.3 Colloquio

5. PULIZIAE MANUTENZIONE

- 5.1 Istruzioni di sicurezza
- 5.2 Istruzioni di sicurezza per la manutenzione

6. IRREGOLARITÀ OPERATIVE

1. PRESENTAZIONE

1.1 Informazioni

Questa guida per l'utente funge da informazione per tutti i suoi utenti. Descrive l'installazione e la gestione del dispositivo. Le istruzioni di sicurezza e la conoscenza tecnica del dispositivo sono descritte in dettaglio in questo manuale. Sono condizioni essenziali per il corretto utilizzo delle attrezzature professionali.

Ogni utente deve seguire scrupolosamente tutte le istruzioni per l'uso. Questo manuale utente deve essere conservato accanto al prodotto per un uso corretto e l'accesso alle istruzioni in ogni momento per ogni utente.

1.2 Descrizione dei simboli

Le informazioni, i consigli per l'uso e le istruzioni di sicurezza sono rappresentati da simboli. È essenziale seguire queste istruzioni per evitare danni materiali e lesioni personali.

AVVERTIMENTO

Questo simbolo significa che esiste un pericolo che potrebbe provocare lesioni. Concentrazione e cautela sono indispensabili durante il funzionamento di questo dispositivo.

PERICOLO ELETTRICO

Ciò significa che esiste un pericolo associato alla corrente elettrica. La mancata osservanza delle istruzioni può comportare il rischio di lesioni e morte.

AVVERTIMENTO

Questo simbolo viene utilizzato per indicare che la mancata osservanza delle istruzioni può causare un guasto o la distruzione del dispositivo.

NOTA

Questo simbolo indica buone pratiche e consigli che devono essere seguiti per un uso efficiente del dispositivo.

NOTA

È essenziale leggere queste istruzioni per l'uso prima della messa in servizio del dispositivo. Non ci assumiamo alcuna responsabilità per danni e guasti derivanti dalla mancata osservanza delle istruzioni per l'uso. L'azienda Casselin si riserva il diritto di apportare modifiche tecniche, informative e di marketing al nostro prodotto senza preavviso.

1.3 Diritti'autore

Le istruzioni per l'uso sono protette dalla legge sul diritto d'autore. Non sono consentite riproduzioni di ogni tipo e in tutte le forme, anche parziali, nonché l'utilizzo e / o la trasmissione del suo contenuto senza la nostra autorizzazione. Ogni violazione di queste disposizioni dà diritto al risarcimento danni. Gli altri diritti rimangono riservati.

1.4 Dichiarazione di conformità

Il dispositivo è conforme agli standard e alle direttive correnti dell'Unione Europea. Lo confermiamo nella dichiarazione di conformità CE.

1.5 Garanzia

Le istruzioni fornite in queste istruzioni per l'uso sono state redatte tenendo conto delle normative in vigore, dello sviluppo tecnico attuale, della nostra conoscenza ed esperienza. Tutte le traduzioni sono state preparate con professionalità. Tuttavia, non ci assumiamo alcuna responsabilità per eventuali errori di traduzione. La versione francese allegata è autentica.

2. SICUREZZA

Le istruzioni di sicurezza servono a prevenire pericoli. Sono menzionati nei singoli capitoli e sono caratterizzati da simboli. La loro osservanza garantisce una protezione ottimale contro i rischi e consente al dispositivo di funzionare in modo ottimale. Le istruzioni di sicurezza devono essere disponibili e leggibili sui dispositivi.

2.1 Principi

Le istruzioni di sicurezza sono stabilite per prevenire errori, usi pericolosi e guasti. Pertanto, il dispositivo non deve essere trasformato o utilizzato per un uso improprio. Il dispositivo è progettato secondo le regole tecniche attualmente sviluppate. Questo avviso deve essere conservato. L'apparecchio deve essere utilizzato in locali previsti a tale scopo e solo da una persona responsabile che abbia conoscenza del funzionamento dell'apparecchio.

2.2 Destinazione d'uso

Il funzionamento del dispositivo e la sicurezza d'uso sono garantiti solo in caso di uso normale e corretto del dispositivo. Il montaggio e gli interventi tecnici devono essere eseguiti da professionisti.

AVVERTIMENTO

Ogni altro utilizzo è considerato improprio. Qualsiasi accusa relativa ad un uso improprio del dispositivo non è ammissibile e decade. Il corretto utilizzo corrisponde a quello descritto in queste istruzioni per l'uso. Un uso corretto corrisponde al rispetto delle norme di sicurezza, igiene, pulizia e manutenzione.

2.3 Istruzioni di sicurezza per l'uso del dispositivo

Le indicazioni relative alla sicurezza sul lavoro si riferiscono alle ordinanze dell'Unione Europea in vigore al momento della fabbricazione del dispositivo. Per l'uso commerciale del dispositivo, l'operatore si impegna, per tutta la durata del suo utilizzo, ad accertare la conformità delle misure citate in termini di sicurezza sul lavoro allo stato attuale dell'arsenale di consulenza ea rispettare le nuove normative.

Per i paesi al di fuori dell'UE, è necessario osservare le leggi e le disposizioni del paese. Devono inoltre essere osservate tutte le disposizioni di protezione ambientale.

AVVERTIMENTO

Il dispositivo deve essere maneggiato da persone dotate di mezzi fisici e intellettuali sufficienti. Le persone con mezzi fisici e intellettuali limitati devono essere supervisionati per utilizzare questo dispositivo. Uso vietato a bambini e minori (eccezioni previste da un quadro giuridico previsto dalla legge)

In caso di utilizzo del dispositivo da parte di una terza persona, il manuale d'uso deve essere disponibile prima di qualsiasi utilizzo. Tutti i nuovi utenti devono aver letto le istruzioni per l'uso.

Il dispositivo deve essere utilizzato solo nei locali previsti a tale scopo.

3. TRASPORTO, IMBALLAGGIO E IMMAGAZZINAMENTO

3.1 Ispezione dopo il trasporto

La verifica dell'assenza di danneggiamenti e della completezza del dispositivo deve essere effettuata al ricevimento del pacco. In caso di identificazione di danni dovuti al trasporto, rifiutare o accettare il prodotto consegnato solo con riserva *. Successivamente deve essere presentato un reclamo che descriva i difetti rilevati. La percezione del danno è possibile solo in caso di reclamo formulato entro i termini prescritti, cioè 24-48 ore al massimo.

** scritto sui documenti di consegna del corriere o digitale.*

3.2 imballaggio

L'imballaggio del dispositivo deve essere conservato in caso di trasloco, o per una restituzione al servizio post vendita. L'imballaggio interno ed esterno deve essere completamente rimosso prima di utilizzare il dispositivo. Prima di distruggere l'imballaggio è necessario osservare le norme in vigore nel proprio paese in materia di protezione ambientale.

3.3. Conservazione

AVVERTIMENTO

Il dispositivo può essere tenuto a magazzino, ma solo nella sua confezione originale chiusa.

Lo stoccaggio può essere effettuato in conformità a queste condizioni :

- Conservazione in un luogo asciutto e non umido
- Al riparo dal sole
- Controllo dello stock superiore a 2 mesi (condizioni generali del dispositivo e di tutti gli elementi costitutivi)
- Nessun materiale che scuote
- Stoccaggio in locale chiuso e non all'esterno.

4. INSTALLAZIONE ED USO

4.1 Istruzioni di sicurezza

PERICOLO ELETTRICO

Pericolo da corrente elettrica !

- Nessun contatto con fonti di calore deve avvenire con il cavo di alimentazione.
- Il cavo non deve pendere dal bordo del tavolo o del bancone.
- Il dispositivo deve essere correttamente collegato e conforme alle normative vigenti.

AVVERTIMENTO

Durante il funzionamento, il dispositivo può raggiungere temperature elevate. Per evitare ustioni e incidenti, non utilizzare il dispositivo in caso di malfunzionamento e non utilizzare ricambi non originali.

PERICOLO ELETTRICO

Pericolo da corrente elettrica !

Se installato in modo errato, il dispositivo può essere pericoloso e causare lesioni. Prima di qualsiasi installazione controllare i dati della rete elettrica. Connetti il dispositivo solo quando c'è conformità. L'apparecchio deve essere disimballato e controllato completamente prima del collegamento da un professionista.

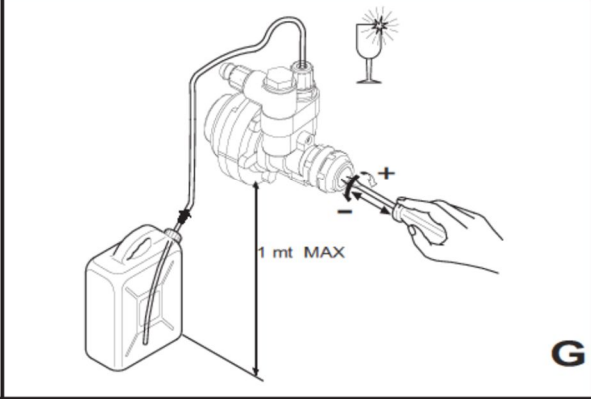
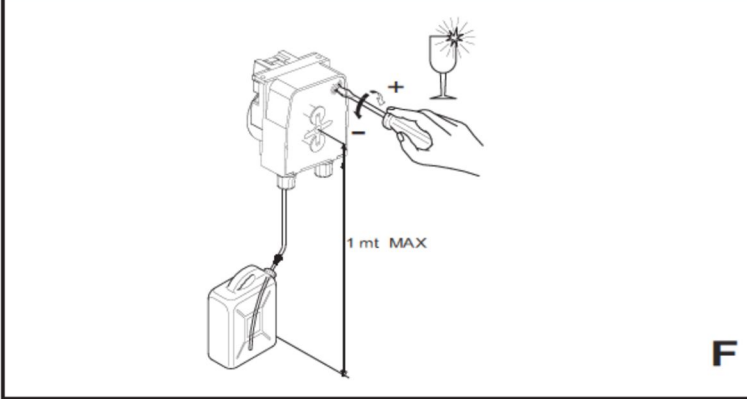
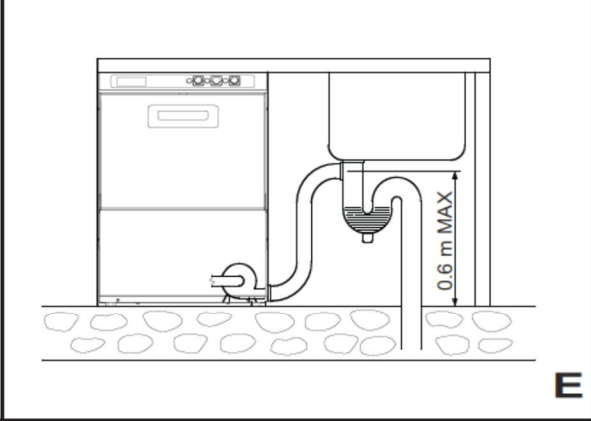
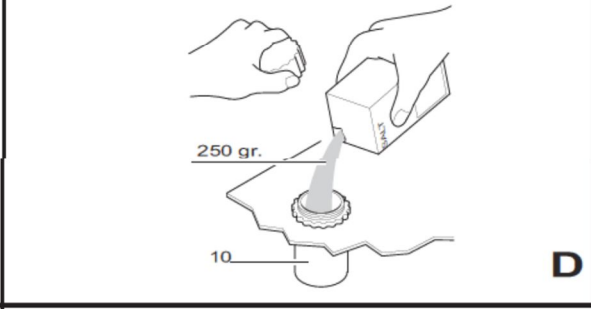
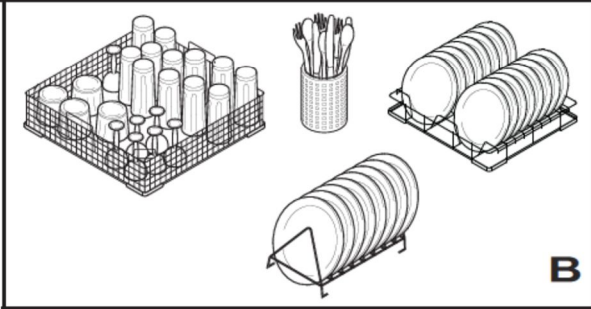
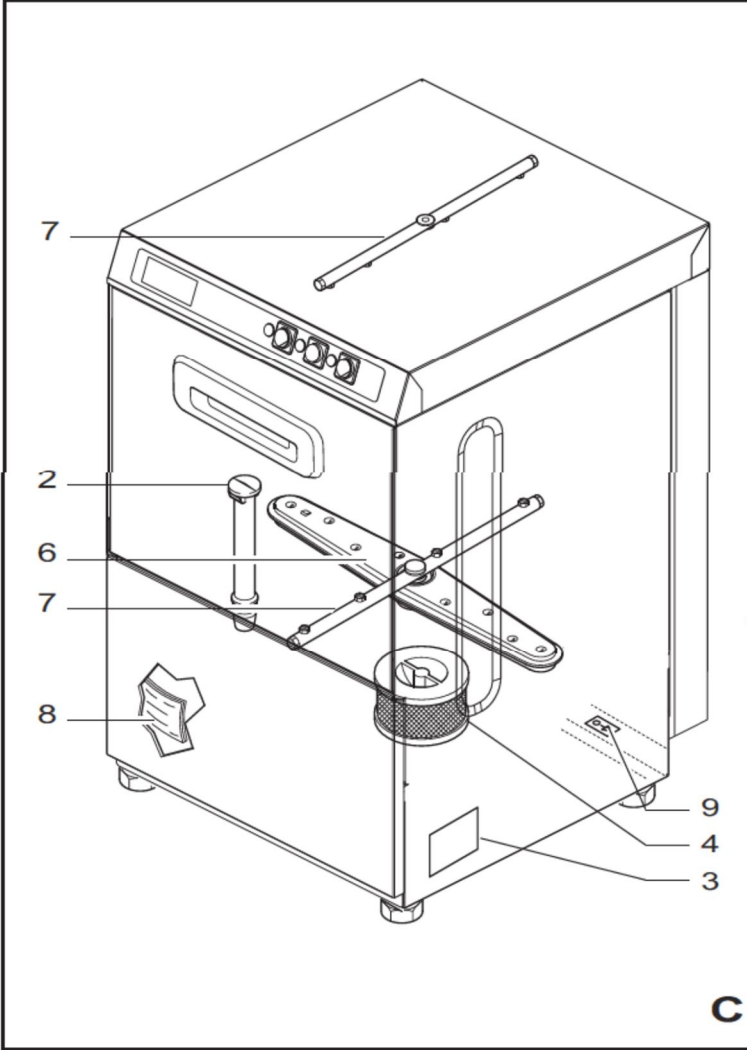
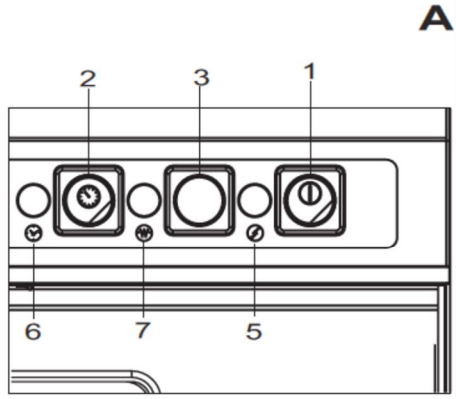
4.2 Installazione e utilizzo

AVVERTIMENTO

La configurazione dell'installazione e della manutenzione del dispositivo deve essere eseguita solo da professionisti.

- Non spostare o inclinare il dispositivo durante il funzionamento.

- A1 - Spintore di linea
- A2 - Pulsante ciclo / rigenerazione
- A3 - Pulsante pompa di scarico
- A5 - Indicatore di rete
- A6 - Indicatore di ciclo
- A7 - Indicatore attivazione resistenza



INSTALLAZIONE

Le lavabicchieri sono state progettate e prodotte secondo le seguenti norme :

- Direttiva bassa tensione 73/23 / CEE
- EN 60335-1 sicurezza dei dispositivi elettrici
- Norme specifiche EN 60335-52 per lavastoviglie istituzionali.

Le istruzioni contenute in questo manuale forniscono preziose ed importanti informazioni riguardanti la sicurezza dell'installazione, l'uso e la manutenzione di questo dispositivo.

Si consiglia vivamente di tenerlo in mani sicure in modo che tecnici e operatori possano consultarlo in un secondo momento.

L'apparecchio deve essere installato secondo le istruzioni fornite dal produttore e solo personale professionale e competente può installarlo.

Questi modelli sono progettati solo per connessione fissa.

Si raccomanda di non lasciare i vari elementi dell'imballo (sacchetti di plastica, polistirolo espanso, chiodi, ecc.), Rappresentanti le cause di pericolo, alla portata dei bambini.

Seguendo le indicazioni della scheda tecnica, installare nel locale in cui verrà posizionato l'apparecchio gli impianti relativi alla fornitura di energia elettrica, acquedotto e smaltimento delle acque reflue.

Configurazione del dispositivo

Disimballare il materiale dalla confezione.

Avvitare i piedini regolabili sotto la base nelle parti filettate riservate a questo utilizzo. Posizionare la macchina al suo posto, assicurandosi che sia a livello quando si ruotano questi piedini.

La macchina può essere installata sotto il bancone, in questo caso le pareti laterali e posteriori possono aderire a quelle corrispondenti dell'apparecchio mentre nella parte superiore deve essere lasciata una distanza di almeno 2 cm.

Per evitare possibili danni dovuti alla normale fuoriuscita di vapore acqueo, assicurarsi che le apparecchiature adiacenti alla macchina non si deteriorino al contatto.

Prima di collegare la macchina alla rete idrica ed elettrica accertarsi, utilizzando l'etichetta caratteristiche (C-3), che sia attentamente tenuta in considerazione durante le diverse fasi dell'installazione. Solo le parti fornite dal costruttore sono state in grado di garantire una perfetta conformità delle macchine con i dati degli schemi, eventuali riparazioni devono essere effettuate solo con parti originali.

Ogni intervento non autorizzato e qualsiasi utilizzo di ricambi diversi da quelli originali farà decadere automaticamente la garanzia.

Collegamento idraulico

Per collegare l'apparecchio utilizzare solo una saracinesca che interromperà l'alimentazione idrica in caso di necessità o riparazione. La macchina standard è dotata di una valvola di non ritorno (conforme EN50084) che si trova sulla linea di alimentazione dell'acqua.

La pressione minima di alimentazione, misurata all'ingresso dell'acqua della macchina al momento dell'ultimo risciacquo (pressione di flusso), deve essere almeno pari a 150 kPa (1,5 bar) o superiore a 400 kPa (4 bar) anche se altri rubinetti sono aperti sulla stessa linea. Raccomandiamo che ogni macchina abbia il proprio ingresso acqua idoneo. Se la pressione è inferiore al minimo richiesto, considerare l'installazione di una pompa aggiuntiva (disponibile come opzione).

Se la pressione statica è maggiore di 400 kPa (4 bar), si rende necessaria l'installazione di un riduttore di pressione a monte della tubazione di alimentazione. Verificare che la temperatura dell'acqua di alimentazione sia almeno pari a quella indicata sulla scheda tecnica. La portata del tubo di alimentazione della macchina deve essere almeno pari a 15l / min.

I migliori risultati di lavaggio si ottengono se la durezza dell'acqua di alimentazione è compresa tra 7 e 12 ° F. Se la durezza dell'acqua è maggiore di 12 ° F, si consiglia di installare un addolcitore a monte dell'elettrovalvola di alimentazione tarata per una durezza residua di 5/7 ° F.

Utilizzando il tubo flessibile, collegare l'elettrovalvola di carica alla valvola di alimentazione.

Rispettare gli standard nazionali o regionali in vigore.

Svuotamento

Il tubo di scarico deve essere collegato a un pozzetto o a un sifone. Verificare che i tubi di scarico installati nel locale in cui si trova la macchina siano privi di costrizioni e consentano all'acqua di defluire rapidamente. Il tubo di scarico a parete deve essere in grado di sopportare una temperatura di almeno 70 ° C.

La lavastoviglie deve essere preferibilmente svuotata sul pavimento, poiché lo svuotamento avviene per gravità. Se la macchina è dotata di pompa di scarico, la posizione dell'attacco può essere a muro, ma in ogni caso non può essere posta ad un'altezza superiore a quella indicata in Fig. E.

Connessione elettrica

UNA BUONA INSTALLAZIONE DI TERRA, CONFORME ALLE NORME DI LA PREVENZIONE IN VIGORE, OFFRE UNA GARANZIA DI SICUREZZA E PER L'UTENTE E PER L'ATTREZZATURA.

Questo punto fondamentale deve essere assolutamente verificato e se vi è il minimo dubbio, chiedere al personale professionalmente competente per il collegamento alla rete, per esaminare attentamente l'impianto in questione.

NON SIAMO RESPONSABILI DI ALCUN DANNO PU RISULTARE DA UNA MANCANZA DI MESSA A TERRA.

È assolutamente vietato utilizzare adattatori, prese multiple e prolunghe. Verificare che l'alimentazione elettrica corrisponda a quanto indicato sull'etichetta delle caratteristiche posta sulla macchina. L'apparecchiatura deve essere inserita in un sistema equipotenziale verificato secondo le norme europee in vigore al riguardo.

Effettuare il collegamento utilizzando la vite (C-9) riportante il simbolo posto sul retro della macchina e utilizzando un terminale idoneo alla sezione 10mm² previsto dalla norma CEI64.8.

Il collegamento alla linea di alimentazione deve essere effettuato mediante un interruttore magnetotermico differenziale multipolare la cui distanza di apertura dei contatti sia uguale o superiore a 3mm. Per scegliere il tipo e le dimensioni del cavo di alimentazione tenere in considerazione: la distanza esistente tra la macchina e il punto di connessione, la potenza installata indicata sull'etichetta caratteristiche posta sulla macchina (C-3) e tensione di linea. Tuttavia, la sezione dei cavi non deve essere inferiore a 2,5 mm².

Utilizzare il tipo H07RN-F collegandolo alla morsettiera a questo scopo riservata e bloccandolo con il pressacavo.

Evitare di tirare il cavo di alimentazione.

Verificare i termostati di sicurezza del bollitore FB3 (se previsto) premendo il pulsante di riarmo manuale.

La macchina è impostata di serie con una temperatura del bollitore di 85 ° C. Le variazioni di questo valore si effettuano ruotando la vite del termostato.

L'installazione deve essere conforme alla norma CEI64.8 (IEC 364).

Misure di sicurezza e formazione degli utenti

Il personale specializzato che esegue l'installazione e il collegamento elettrico è tenuto ad istruire adeguatamente l'utente sul funzionamento del dispositivo e sulle possibili misure di sicurezza da osservare. L'installatore deve inoltre fornire all'utente una dimostrazione pratica del manuale d'uso e deve lasciare le istruzioni scritte consegnate con il dispositivo.

Questo apparecchio viene consegnato con dimensioni e attacchi delle fonti di energia - scheda tecnica - schema elettrico.

Aprire il rubinetto dell'acqua e accendere l'interruttore generale installato a monte della macchina.

Chiudere la porta e premere il pulsante di linea (A1): la spia (A5) si accende.

La macchina si riempie automaticamente d'acqua e al raggiungimento del livello nella vasca si attiva la resistenza della vasca. Quando l'acqua avrà raggiunto la temperatura, la resistenza del riscaldamento si spegnerà e si accenderà la resistenza del serbatoio. L'attivazione di una resistenza è segnalata dalla spia (A7).

Pochi minuti dopo, la macchina è pronta per l'uso.

Quando la spia (A7) si spegne, è possibile premere il pulsante per avviare il ciclo di lavaggio START (A2).

Quando il ciclo di lavaggio inizia, la spia (A-6) si accende.

Impostazioni e controlli / Temperatura di esercizio

La temperatura dell'acqua di alimentazione deve essere compresa tra 55 ° C e 60 ° C. La temperatura della vasca di lavaggio è infatti regolata da un termostato programmato a circa 55 ° C. È grazie a questa temperatura di 55 ° C che le caratteristiche chimiche dei detersivi per il lavaggio industriale danno i migliori risultati.

La temperatura del bollitore può essere regolata tramite un termostato fissato a 85 ° C.

La macchina è dotata di un dispositivo che garantisce la corretta temperatura di risciacquo. Se l'acqua di alimentazione ha una temperatura inferiore a quella indicata nei dati tecnici, durante il ciclo breve il lavaggio verrà prolungato in attesa del raggiungimento della temperatura di risciacquo.

Erogatore peristaltico

Durante il lavaggio, il dosatore peristaltico viene attivato per iniettare il liquido di risciacquo nel surriscaldatore.

Il dosatore e il suo tubo di alimentazione devono essere riempiti prima di utilizzare la macchina. Verificare che il contenitore del brillantante sia pieno. Solo per riempire il tubo di alimentazione del liquido di risciacquo in plastica, eseguire un primo ciclo di lavaggio a vuoto.

Durante la fase di lavaggio premere più volte l'interruttore ciclo (A1), ad intervalli di 10 sec, fino a riempire il tubo.

Per eventuali regolazioni chiamare un tecnico qualificato.

La comparsa di macchie bluastre sulle stoviglie e la formazione di schiuma nella vasca di lavaggio significa che la quantità di brillantante è eccessiva

Piatti ricoperti di gocce d'acqua e asciugatura piuttosto lenta indicano che la quantità di brillantante è insufficiente o che i bicchieri sono ricoperti da un leggero strato di amido che può essere rimosso immergendo i bicchieri per alcuni minuti in acqua. Acqua fortemente addizionata di detergente.

Dosatore brillantante

Durante ogni risciacquo, il dosatore viene attivato per iniettare nel surriscaldatore una quantità di prodotto che può variare da 1 a 3cc equivalente ad una lunghezza aspirata nel tubo da 8 a 24 cm circa.

La quantità di liquido è regolata dalla rotazione della vite anteriore come da diagramma (F).

Quindi se la vite di regolazione è completamente avvitata la quantità è di 1cc.

Al primo utilizzo riempire il tubo di alimentazione premendo più volte la vite di regolazione anteriore del dosatore.

avvertimento : la pressione minima di alimentazione, misurata all'allacciamento idrico della macchina durante il risciacquo finale (pressione di flusso) non deve essere inferiore a 1,8 bar, anche con rubinetti aperti sulla stessa linea.

Dosatore brillantante

Durante il risciacquo viene avviato il dosatore peristaltico per iniettare il liquido nella vasca. Prima di avviare il ciclo è necessario riempire prima il dosatore e il suo tubo di alimentazione.

A tal fine verificare che il contenitore del liquido di lavaggio sia pieno.

Controlli

Prima di utilizzare la macchina è necessario eseguire una serie di controlli.

- 1) Controllare il livello dell'acqua e la sua temperatura
- 2) Controllare il livello del brillantante
- 3) Verificare la temperatura dell'acqua di alimentazione
- 4) Additivi di lavaggio (non dimenticare di riempire i tubi di alimentazione e pulire i fori del serbatoio).

Durante la fase di primo riempimento del serbatoio, l'acqua deve cessare di entrare una volta raggiunta 1 cm sopra il livello del tappo serbatoio (C2).

L'acqua deve essere distribuita ad alta pressione da tutti gli ugelli. I bracci rotanti di lavaggio (C6) e di risciacquo (C7) devono poter ruotare senza ostruzioni per effetto della pressione dell'acqua.

Le temperature dell'acqua di risciacquo e dell'acqua di lavaggio devono corrispondere a quelle indicate nel paragrafo "Temperature di esercizio".

Ad ogni ciclo, le unità di dosaggio devono pompare la quantità esatta di brillantante. Verificare il livello del liquido nel serbatoio e, se necessario, riempirlo fino all'orlo.

Il filtro di aspirazione della pompa deve essere pulito. Al termine del ciclo le stoviglie, perfettamente pulite, devono asciugarsi praticamente in un istante per evaporazione, quando si toglie il cestello.

FUNZIONAMENTO

Posizionare il cestello nella vasca, chiudere la porta. La durata del ciclo è indicata sulla scheda tecnica.

Versare la quantità consigliata nella ciotola.

Se il prodotto è in polvere, deve essere distribuito uniformemente nella vasca, evitando di depositarlo in un solo angolo e quindi mescolare l'acqua con un utensile. Il prodotto deve essere di tipo industriale con poca schiuma.

Premere il pulsante Start (A2), finché la spia del ciclo (A6) si spegne, il ciclo di lavaggio è terminato. Il cestello può essere rimosso dall'apparecchio e lasciato all'aria per alcuni secondi per asciugare le stoviglie. Se la macchina è in funzione, non aprire la porta

Consigli di lavaggio

Riporre tazze e bicchieri nel rispettivo cestello (B) ruotandoli verso il basso. La macchina può essere equipaggiata con diversi modelli di cestello, che possono essere opzionalmente impilati, a seconda delle esigenze dell'utilizzatore.

Posizionare i piattini nell'apposito cestello provvisto di aste di sostegno, con l'interno rivolto verso l'alto.

Posizionare le posate e i cucchiari con il manico rivolto verso il basso. Evitare di mettere posate e cucchiari d'argento o di acciaio inossidabile per non dorare l'argento e per evitare qualsiasi rischio di corrosione dell'acciaio inossidabile.

Per risparmiare detersivo ed energia elettrica, si consiglia di lavare solo quando i cestelli sono pieni senza sovraccargarli.

Evita di impilare i piatti. Al fine di ridurre al minimo la manutenzione della macchina, si consiglia di pulire preventivamente i piatti di carta, gli alimenti, se necessario, immergere i piatti in acqua saponosa.

Pompa di scarico (se installata)

Lasciare che l'interruttore di linea (A1) prenda la posizione "I".

Estrarre il troppopieno (C2) dall'apertura di scarico. Lasciare il filtro di scarico (C4) nella sua posizione e lo sportello aperto. Premere il pulsante della pompa di scarico (A3) mantenendolo premuto fino al completo svuotamento della vasca.

Rilasciare il pulsante della pompa di scarico e spegnere la macchina premendo l'interruttore di linea, quando lo sportello del serbatoio è chiuso si riempirà di nuovo automaticamente.

Rigenerazione

Per i dispositivi dotati di questo accessorio

Rimuovere il troppopieno (C2). Lasciare che la macchina si svuoti completamente; interrompere la corrente posizionando l'interruttore di linea su "0". Rimuovere il filtro dalla pompa di lavaggio. Versare 250 g di sale grosso da cucina nel contenitore del sale (D10); avvitare il coperchio e chiudere la porta.

Premere il pulsante di rigenerazione (A2) per alcuni secondi, fino a quando il volantino di ciclo (A6) rimane acceso. Dopo circa 20 minuti, la spia del ciclo (A6) si spegne, indicando che la rigenerazione è completa. Si consiglia di eseguire la rigenerazione durante i periodi di riposo.

4.3 Manutenzione

Manutenzione ordinaria

È fondamentale pulire l'interno della macchina almeno due volte al giorno, e / o ogni volta che si nota la presenza di rifiuti sul filtro della vasca.

Rimuovere i filtri dal serbatoio C4 per pulirli. Svuotare l'acqua dal serbatoio sollevando il tappo di troppo pieno (C2). Per la versione con pompa di scarico premere il pulsante comando pompa di scarico (A3).

Pulire la vasca, rimuovendo eventuali residui e rifiuti solidi eventualmente presenti. Assicurarsi che i bracci rotanti dell'irroratore di lavaggio siano in grado di ruotare.

Utilizzando una punta fine, pulire i fori degli ugelli che potrebbero essere ostruiti da elementi solidi. Rimetti a posto tutti i diversi elementi in ordine inverso. Lasciare socchiusa la porta dell'apparecchio quando non viene utilizzata.

Per evitare il rischio di ossidazioni o attacchi chimici di ogni tipo, mantenere sempre pulite le superfici dell'apparecchio in acciaio.

NON UTILIZZARE MAI L'APPARECCHIO SENZA IL FILTRO DI PROTEZIONE DELLA POMPA.

Operazioni di manutenzione periodica (da effettuarsi almeno ogni 2 o 3 giorni).

NOTA : non lavare mai l'apparecchio mediante getti d'acqua diretti o ad alta pressione, al fine di evitare ogni possibilità di infiltrazione che possa pregiudicare il corretto funzionamento della macchina e dei suoi dispositivi di sicurezza, e il rischio di perdere la garanzia.

- Svuotare completamente la macchina seguendo la procedura sopra descritta.
- Spegnerne il dispositivo premendo il pulsante di linea (A1) (posizione "0").
- Togliere l'alimentazione tramite l'interruttore generale posto a monte dell'apparecchio.
- Pulire i filtri del serbatoio e il filtro della pompa.
- Rimuovere i bracci rotanti degli spruzzatori di risciacquo superiore ed inferiore (C7) svitando l'anello centrale di fissaggio.
- Controllare e pulire tutti i getti.
- Smontare i bracci rotanti di lavaggio, superiore ed inferiore (C6), rimuovendoli dai perni di rotazione.
- Controllare e pulire tutti i getti.
- Pulire accuratamente il serbatoio.
- Rimetti a posto tutti i diversi elementi in ordine inverso.
- Lasciare socchiusa la porta dell'apparecchio quando non viene utilizzata.
- Pulire le superfici esterne del dispositivo con acqua e sapone, quindi sciacquarle e asciugarle accuratamente.

NOTA : Non utilizzare mai trucioli di acciaio, cannuccie o spazzole per pulire l'acciaio inossidabile.

Dopo un certo numero di utilizzi, più o meno variabile a seconda della durezza dell'acqua utilizzata, il sale di calcio e il magnesio presenti nell'acqua si formano sulle pareti interne della vasca di riscaldamento, tubazioni e il serbatoio, uno strato di calcare che, a lungo andare, può pregiudicare il buon funzionamento dell'apparecchio. È quindi necessario che l'apparecchiatura venga periodicamente decalcificata da personale qualificato. In caso di anomalia nel funzionamento della macchina o guasto, togliere l'alimentazione elettrica disinserendo l'interruttore generale e chiamare un centro assistenza qualificato.

Arresto della macchina

In caso di mancato utilizzo per un lungo periodo, si consiglia, per motivi igienici, di effettuare le seguenti operazioni :

- Riempire la macchina con acqua senza detersivo
- Eseguì alcuni cicli vuoti
- Svuota completamente

Ripetere questa sequenza più volte fino a quando l'acqua di scarico non è completamente pulita, indicando che lo sporco e i residui di detersivo sono stati completamente rimossi. In caso di fermi macchina molto lunghi completare l'operazione passando le superfici in acciaio inox in vaselina. Per evitare ogni rischio di formazione di ghiaccio, far scaricare l'acqua nella vasca di riscaldamento e nei circuiti interni da personale qualificato.

NOTA L'apparecchio è dotato di un sistema di sicurezza in caso di surriscaldamento. Se inciampato, scollegare il dispositivo e lasciarlo raffreddare. Se questo sistema di protezione funziona regolarmente, è imperativo contattare il proprio rivenditore.

Dopo lo spegnimento automatico, il dispositivo può essere messo in servizio solo premendo il pulsante Reset sul retro del dispositivo, attendere che la temperatura scenda, premere il pulsante Reset.

6. PULIZIA E MANUTENZIONE

6.1 Istruzioni di sicurezza

Tutte le operazioni di manutenzione, pulizia e riparazione dell'apparecchio devono essere eseguite con un apparecchio scollegato (isolato da tutte le fonti elettriche).

È vietato l'uso di detergenti caustici e bicarbonato di sodio per la pulizia. L'acqua non deve entrare nel dispositivo.

Non immergere mai il dispositivo in acqua o altri liquidi.

Utilizzare prodotti a marchio Casselin destinati a questo scopo.

AVVERTIMENTO

L'apparecchio non può essere pulito con getto d'acqua diretto (no getto d'acqua in pressione).

6.2 Manutenzione giornaliera

Scollegare il dispositivo

Dopo la pulizia, utilizzare un panno morbido e asciutto per lucidare e asciugare il dispositivo. Tutte le parti devono essere asciugate.

Conservare il dispositivo in un luogo asciutto.

6.3 Istruzioni di sicurezza per la manutenzione del dispositivo

Controllo giornaliero per eventuali danni al cavo di alimentazione. Non utilizzare mai l'apparecchio se il cavo è danneggiato. Se il cavo è difettoso, deve essere sostituito da un tecnico qualificato.

In caso di guasto, contattare il proprio rivenditore.

Qualsiasi intervento di manutenzione o riparazione deve essere eseguito solo da un professionista.

NOTA

In caso di guasto, scollegare l'apparecchio, lasciarlo raffreddare e contattare il proprio rivenditore. Se il dispositivo non si avvia, controlla il cavo di alimentazione. Il dispositivo non deve essere collegato a una presa multipla, ma direttamente a una presa a muro. Per qualsiasi altra anomalia, contattare il proprio rivenditore.

NOTA

Rifiuti di dispositivi usati: qualsiasi dispositivo usato deve, al momento dello smaltimento, rispettare le normative vigenti nel proprio paese *. È fondamentale rendere inutilizzabile il dispositivo prima dello smaltimento rimuovendo il cavo di alimentazione.

** in termini di ecologia e riciclaggio*

7. IRREGOLARITÀ DI FUNZIONAMENTO

ANOMALIA	CAUSE	SPIEGAZIONE
L'apparecchio non funziona, la spia del riscaldamento non si accende.	<ul style="list-style-type: none"> > Il cavo di alimentazione non è collegato. > Il fusibile dell'alimentatore è scattato. > L'alimentatore non funziona. > È intervenuto il termostato di sicurezza. > Il termostato di sicurezza è danneggiato. 	<ul style="list-style-type: none"> > Collegare correttamente il cavo di alimentazione. > Controlla tutti i tuoi fusibili. > Controlla la posizione della scatola. > Premere il pulsante di ripristino situato nella scatola. > Contatta il tuo rivenditore.
L'apparecchio è acceso ma non si riscalda. La spia del riscaldamento rimane spenta.	<ul style="list-style-type: none"> > Il termostato di sicurezza è entrato in funzione. > La resistenza non funziona più. > Contatto con elemento riscaldante danneggiato. 	Contatta il tuo rivenditore.
La temperatura richiesta non è stata raggiunta.	Il termostato è danneggiato.	Contatta il tuo rivenditore.
L'elemento riscaldante si ferma dopo un certo tempo.	Il termostato di sicurezza è entrato in funzione.	Premere il pulsante Ripristina nella casella di distribuzione.

NOTA

I suddetti malfunzionamenti sono solo citati a titolo indicativo e restano virtuali. Per qualsiasi esitazione, contattare il proprio rivenditore.

GLAZEN WASMACHINE



**CLV35 - CLV35PV - CLV35AD - CLV40
CL40PV - CLV40PVAD - CLVD**

SAS CASSELIN
83 rue Marcel Mérieux 69960 Corbas FRANCE
Tél : +33 (0)4 82 92 60 00 - Mail : contact@casselin.com

SAMENVATTING

1. PRESENTATIE

- 1.1 Informatie
- 1.2 Beschrijving van symbolen
- 1.3 auteursrechten
- 1.4 Conformiteitsverklaring
- 1.5 Garantie

2. VEILIGHEID

- 2.1 Algemeen
- 2.2 Beoogd gebruik
- 2.3 Veiligheidsinstructies voor het gebruik van het apparaat

3. VERVOER, VERPAKKING EN OPSLAG

- 3.1 Inspectie na transport
- 3.2 Verpakking
- 3.3 Opslag

4. INSTALLATIE EN GEBRUIKEN

- 4.1 Veiligheidsinstructies
- 4.2 Installatie, gebruik en bediening
- 4.3 Onderhoud

5. REINIGINGEN ONDERHOUD

- 5.1 Veiligheidsinstructies
- 5.2 Veiligheidsinstructies voor onderhoud

6. WERKINGSONREGELMATIGHEDEN

1. PRESENTATIE

1.1 Informatie

Deze gebruikershandleiding dient als informatie voor al zijn gebruikers. Het beschrijft de installatie en het gebruik van het apparaat. De veiligheidsinstructies en technische kennis van het apparaat worden in deze handleiding beschreven. Het zijn essentiële voorwaarden voor het juiste gebruik van professionele apparatuur.

Elke gebruiker moet alle gebruiksaanwijzingen nauwgezet volgen. Deze gebruikershandleiding moet naast het product worden bewaard voor correct gebruik en te allen tijde toegang tot de instructies voor elke gebruiker.

1.2 Beschrijving van symbolen

Informatie, gebruiksadviezen en veiligheidsinstructies worden weergegeven door symbolen. Om materiële schade en lichamelijk letsel te voorkomen, is het absoluut noodzakelijk deze instructies op te volgen.

WAARSCHUWING

Dit symbool betekent dat er een gevaar bestaat dat kan leiden tot letsel. Concentratie en voorzichtigheid zijn geboden bij het gebruik van dit apparaat.

ELEKTRISCH GEVAAR

Dit betekent dat er een gevaar bestaat in verband met elektrische stroom. Het niet opvolgen van de instructies kan leiden tot letsel of overlijden.

WAARSCHUWING

Dit symbool wordt gebruikt om aan te geven dat het niet opvolgen van de instructie kan resulteren in een defect of vernietiging van het apparaat.

NOTITIE

Dit symbool geeft goede praktijken en advies aan die moeten worden opgevolgd voor een efficiënt gebruik van het apparaat.

NOTITIE

Lees deze gebruiksaanwijzing beslist door voordat u het apparaat in gebruik neemt. Voor schade en storingen die het gevolg zijn van het niet in acht nemen van de gebruiksaanwijzing aanvaarden wij geen aansprakelijkheid. Het bedrijf Casselin behoudt zich het recht voor om zonder voorafgaande kennisgeving technische, informatieve en marketingwijzigingen aan ons product aan te brengen.

1.3 Rechten'schrijver

De gebruiksaanwijzing is auteursrechtelijk beschermd. Reproducties van alle soorten en in alle vormen - zelfs gedeeltelijk - evenals het gebruik en / of de overdracht van de inhoud zijn niet toegestaan zonder onze toestemming. Elke overtreding van deze bepalingen geeft recht op schadevergoeding. De overige rechten blijven voorbehouden.

1.4 Conformiteitsverklaring

Het apparaat voldoet aan de huidige normen en richtlijnen van de Europese Unie. Dit bevestigen we in de CE-conformiteitsverklaring.

Bij het opstellen van de instructies in deze gebruiksaanwijzing is rekening gehouden met de geldende voorschriften, de huidige technische ontwikkeling, onze kennis en ervaring. Alle vertalingen zijn met professionaliteit voorbereid. Wij aanvaarden echter geen verantwoordelijkheid voor eventuele vertaalfouten. De bijgevoegde Franse versie is authentiek.

2. VEILIGHEID

De veiligheidsinstructies dienen om gevaren te voorkomen. Ze worden genoemd in de afzonderlijke hoofdstukken en worden gekenmerkt door symbolen. Het naleven ervan garandeert een optimale bescherming tegen risico's en zorgt ervoor dat het apparaat optimaal kan functioneren. De veiligheidsinstructies moeten op de apparaten aanwezig en leesbaar zijn.

2.1 Principes

Veiligheidsinstructies zijn opgesteld om fouten, gevaarlijk gebruik en storingen te voorkomen. Daarom mag het apparaat niet worden getransformeerd of gebruikt voor oneigenlijk gebruik. Het apparaat is ontworpen volgens de momenteel ontwikkelde technische regels. Dit bericht moet worden bewaard. Het apparaat mag alleen worden gebruikt in een ruimte die voor dit doel is voorzien en alleen door een verantwoordelijke persoon die kennis heeft van de bediening van het apparaat.

2.2 Beoogd gebruik

De werking van het apparaat en de gebruiksveiligheid zijn alleen gegarandeerd bij normaal en correct gebruik van het apparaat. Montage en technische ingrepen moeten door vakmensen worden uitgevoerd.

WAARSCHUWING

Elk ander gebruik wordt als oneigenlijk beschouwd. Elke beschuldiging met betrekking tot oneigenlijk gebruik van het apparaat is niet ontvankelijk en komt te vervallen. Correct gebruik komt overeen met het gebruik beschreven in deze bedieningshandleiding. Het juiste gebruik komt overeen met het naleven van de regels voor veiligheid, hygiëne, reiniging en onderhoud.

2.3 Veiligheidsinstructies voor het gebruik van het apparaat

De indicaties met betrekking tot arbeidsveiligheid verwijzen naar de verordeningen van de Europese Unie die geldig waren op het moment van fabricage van het apparaat. Voor commercieel gebruik van het apparaat verbindt de exploitant zich ertoe om tijdens de duur van het gebruik na te gaan of de vermelde maatregelen inzake arbeidsveiligheid in overeenstemming zijn met de huidige stand van het adviesarsenaal en voldoen aan de nieuwe regelgeving.

Voor landen buiten de EU moeten de wetten en bepalingen van het land in acht worden genomen. Alle milieubeschermingsbepalingen moeten ook in acht worden genomen.

WAARSCHUWING

Het apparaat moet worden gehanteerd door mensen met voldoende fysieke en intellectuele middelen. Mensen met beperkte fysieke en intellectuele middelen moeten onder toezicht staan om dit apparaat te gebruiken. Gebruik verboden voor kinderen en minderjarigen (uitzonderingen gemaakt binnen een wettelijk kader voorzien door de wet)

Als het apparaat door een derde wordt gebruikt, moet de gebruikershandleiding voor elk gebruik beschikbaar zijn. Alle nieuwe gebruikers moeten de gebruiksaanwijzing hebben gelezen.

Het apparaat mag alleen in daarvoor bestemde ruimtes worden gebruikt.

3. TRANSPORT, VERPAKKING EN OPSLAG

3.1 Inspectie na transport

De controle op de afwezigheid van schade en de volledigheid van het apparaat moet worden uitgevoerd na ontvangst van de verpakking. In geval van constatering van transportschade, weiger of accepteer het geleverde product alleen onder voorbehoud *. Vervolgens moet een klacht worden ingediend waarin de geconstateerde gebreken worden vermeld. Schadeperceptie is alleen mogelijk bij een klacht geformuleerd binnen de gestelde termijnen, dus maximaal 24-48 uur.

** geschreven op de afleveringspapieren van de vervoerder of digitaal.*

3.2 verpakking

De verpakking van het apparaat moet worden bewaard in geval van verhuizing of voor teruggave aan de klantenservice. De binnen- en buitenverpakking moeten volledig worden verwijderd voordat het apparaat wordt gebruikt. De normen die in uw land van kracht zijn op het gebied van milieubescherming moeten worden nageleefd voordat u de verpakking vernietigt.

3.3. Opslag

WAARSCHUWING

Het apparaat kan op voorraad worden gehouden, maar alleen in de originele, gesloten verpakking. Opslag kan worden uitgevoerd in overeenstemming met deze voorwaarden:

- Opslag op een droge en niet vochtige plaats
- Beschut tegen de zon
- Controle van de voorraad van meer dan 2 maanden (algemene staat van het apparaat en alle samenstellende elementen)
- Geen materiaal dat schudt
- Opslag in gesloten ruimte en niet buiten.

4. INSTALLATIE EN GEBRUIK

4.1 Veiligheidsinstructies

ELEKTRISCH GEVAAR

Gevaar door elektrische stroom!

- Er mag geen contact met warmtebronnen plaatsvinden met het netsnoer.
- Het snoer mag niet over de rand van een tafel of aanrecht hangen.
- Het apparaat moet correct zijn aangesloten en voldoen aan de geldende voorschriften.

WAARSCHUWING

Tijdens het gebruik kan het apparaat hoge temperaturen bereiken. Om brandwonden en ongelukken te voorkomen, mag u het apparaat niet gebruiken bij een storing en geen niet-originele reserveonderdelen gebruiken.

ELEKTRISCH GEVAAR

Gevaar door elektrische stroom!

Indien onjuist geïnstalleerd, kan het apparaat gevaarlijk zijn en letsel veroorzaken. Controleer voor elke installatie de gegevens van het elektrische netwerk. Sluit het apparaat alleen aan als er sprake is van naleving. Het apparaat moet vóór aansluiting door een vakman volledig worden uitgepakt en gecontroleerd.

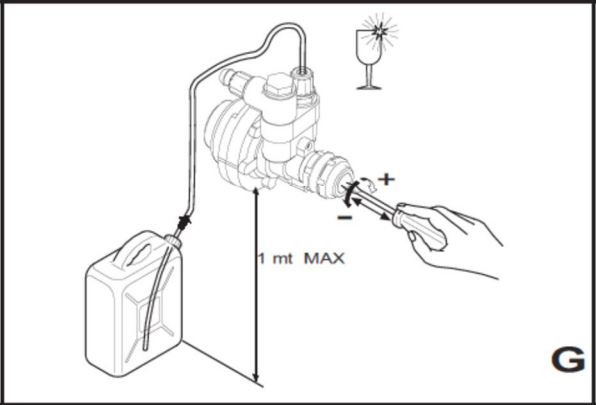
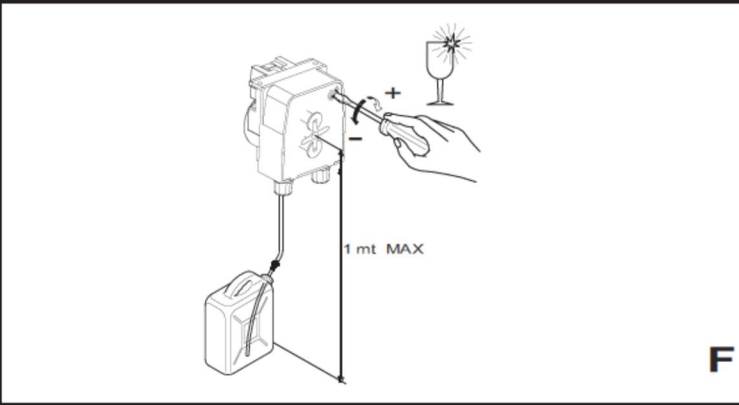
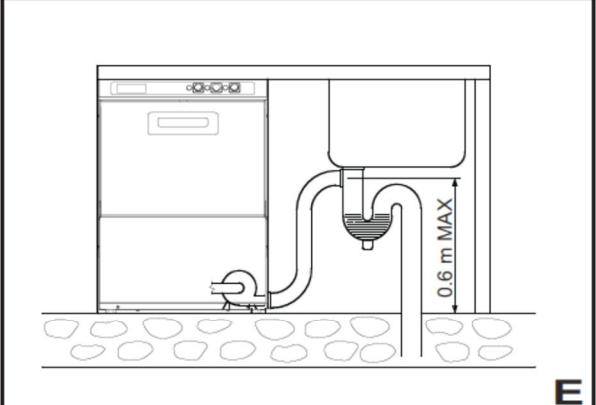
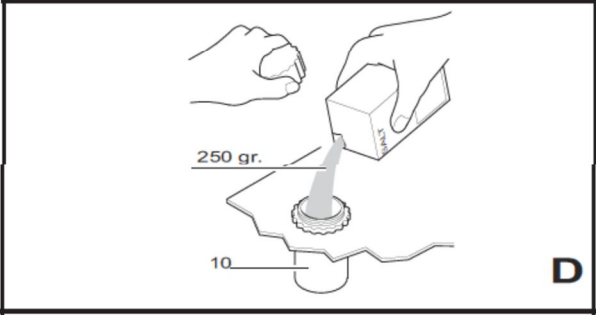
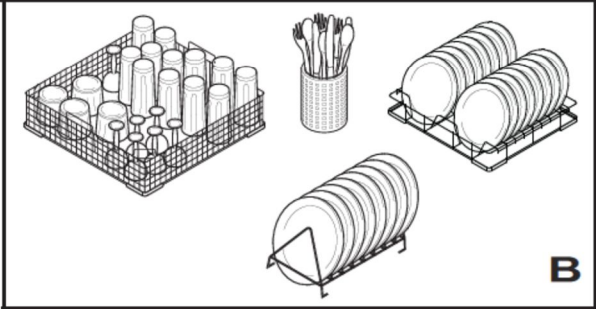
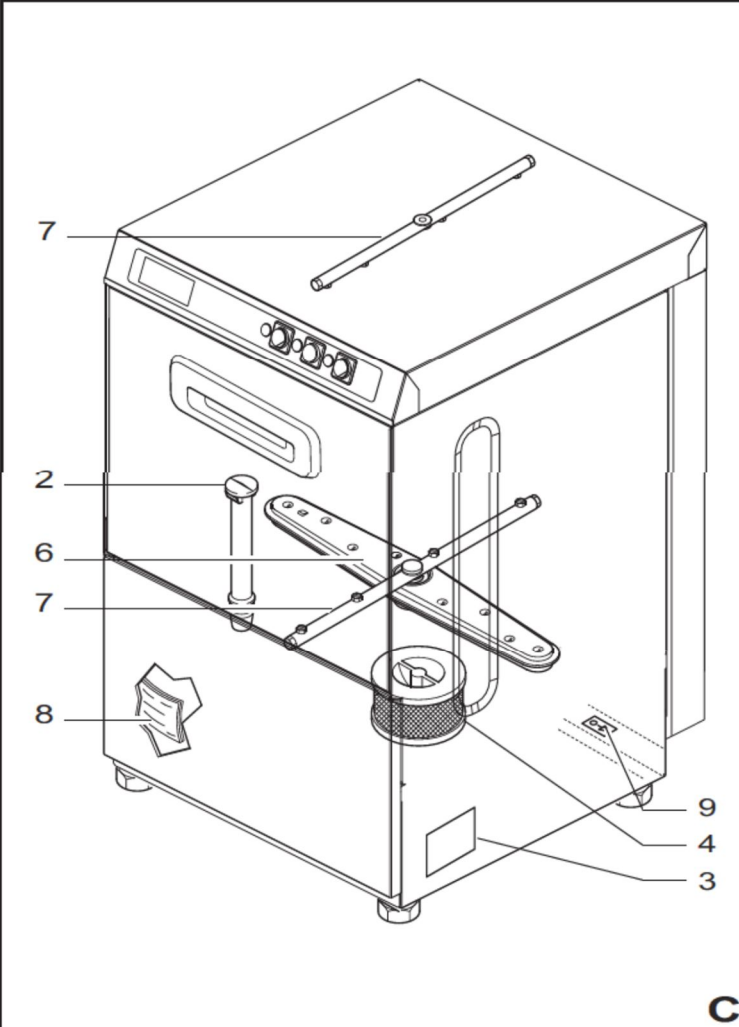
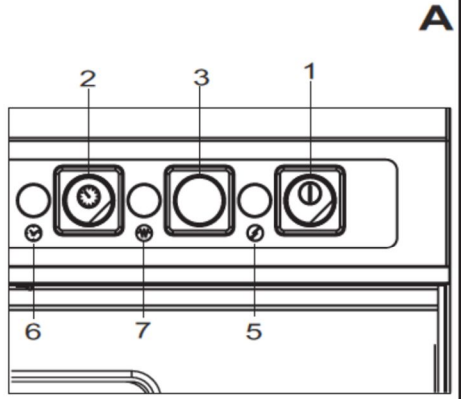
4.2 Installatie en gebruik

WAARSCHUWING

De installatie van het apparaat en het onderhoud mogen alleen door professionals worden uitgevoerd.

- Verplaats of kantel het apparaat niet tijdens het gebruik.

- A1 - Lijnduwer
- A2 - Cyclus / regeneratieknop
- A3 - Druknop afvoerpomp
- A5 - Netwerkindicator
- A6 - Cyclusindicator
- A7 - Indicator activering verwarmingselement



De glazenspoelers zijn ontworpen en geproduceerd in overeenstemming met de volgende normen:

- Laagspanningsrichtlijn 73/23 / EEG
- EN 60335-1 veiligheid van elektrische apparaten
- EN 60335-52 specifieke normen voor institutionele vaatwassers.

De instructies in deze handleiding geven waardevolle en belangrijke informatie over de veiligheid van de installatie, het gebruik en het onderhoud van dit apparaat.

Het wordt sterk aanbevolen om het in een veilige hand te bewaren, zodat technici en operators het later kunnen raadplegen.

Het apparaat moet worden geïnstalleerd in overeenstemming met de instructies van de fabrikant en alleen professioneel en bekwaam personeel kan het installeren.

Deze modellen zijn alleen ontworpen voor een vaste verbinding.

Het wordt aanbevolen om de verschillende onderdelen van de verpakking (plastic zakken, geëxpandeerd polystyreen, spijkers enz.) Die de oorzaken van gevaar vertegenwoordigen, niet binnen het bereik van kinderen te laten.

Volg de instructies op de technische fiche en installeer in de ruimte waar het toestel komt de installaties met betrekking tot de elektriciteitsvoorziening, de watervoorziening en de afvoer van afvalwater.

Het apparaat instellen

Haal het materiaal uit de verpakking.

Draai de stelvoetjes onder de basis in de daarvoor bestemde schroefdraaddelen. Zet de machine op zijn plaats en zorg ervoor dat hij waterpas staat wanneer u deze voetjes draait.

De automaat kan onder het aanrecht worden geplaatst, in dit geval kunnen de zij- en achterwanden aan de corresponderende exemplaren van het apparaat hechten terwijl aan de bovenzijde een afstand van minimaal 2 cm moet worden gelaten.

Om mogelijke schade als gevolg van het normaal ontsnappen van waterdamp te voorkomen, dient u ervoor te zorgen dat de apparatuur naast de machine bij aanraking niet verslechtert.

Voordat u de machine aansluit op het water- en elektriciteitsnet, dient u zich ervan te vergewissen dat er tijdens de verschillende fasen van de installatie zorgvuldig rekening mee wordt gehouden met behulp van het kenmerklabel (C-3). Alleen de door de fabrikant geleverde onderdelen konden een perfecte overeenstemming van de machines met de gegevens van de schema's garanderen, eventuele reparaties mogen alleen met originele onderdelen worden uitgevoerd.

Elke ongeoorloofde tussenkomst en elk gebruik van andere dan originele reserveonderdelen maakt de garantie automatisch ongeldig.

Hydraulische aansluiting

Gebruik voor het aansluiten van het apparaat alleen een schuifafsluiter die de watertoevoer afsluit in geval van nood of reparatie. De standaardmachine is uitgerust met een terugslagklep (voldoet aan EN50084) die zich op de watertoevoerleiding bevindt.

De minimale toevoerdruk, die gemeten wordt aan de waterinlaat van de machine op het moment van de laatste spoeling (stromingsdruk), moet minimaal gelijk zijn aan 150 kPa (1,5 bar) of groter dan 400 kPa (4 bar) zelfs als er andere kranen op dezelfde lijn open staan. We raden aan dat elke machine zijn eigen geschikte watertoevoer heeft. Als de druk lager is dan het vereiste minimum, overweeg dan om een extra pomp te installeren (beschikbaar als optie).

Als de statische druk hoger is dan 400 kPa (4 bar), is de installatie van een drukregelaar stroomopwaarts van de toevoerleiding noodzakelijk. Controleer of de temperatuur van het aanvoerwater minimaal gelijk is aan die aangegeven op het technische blad. Het debiet van de toevoerleiding van de machine moet minimaal gelijk zijn aan 15 l / min.

De beste wasresultaten worden verkregen als de hardheid van het voedingswater tussen 7 en 12 ° F ligt. Als de waterhardheid hoger is dan 12 ° F, dan raden we aan om vóór de toevoermagneetventielset een waterontharder te installeren voor een resthardheid van 5/7 ° F.

Verbind met behulp van de flexibele buis de vulmagneetklep met de toevoerklep.

Respecteer alle geldende nationale of regionale normen.

Leegmaken

De afvoerslang moet worden aangesloten op een opvangbak of sifon. Zorg ervoor dat de afvoerslangen die zijn geïnstalleerd in de kamer waar de machine staat, vrij zijn van vernauwingen en dat het water snel kan weglopen. De muurafvoerleiding moet een temperatuur van minimaal 70 ° C kunnen weerstaan.

De vaatwasser wordt bij voorkeur op de vloer gelegegd, aangezien het ledigen gebeurt door zwaartekracht. Als de machine is uitgerust met een afvoerpomp, kan de positie van de aansluiting op de muur zijn, maar in ieder geval niet op een hogere hoogte dan aangegeven in Fig. E.

Elektrische verbinding

EEN GOEDE AARDINGSINSTALLATIE, VOLDOENDE AAN DE NORMEN VAN GELDENDE PREVENTIE BIEDT EEN VEILIGHEIDSGARANTIE, EN VOOR DE GEBRUIKER EN VOOR DE APPARATUUR.

Dit fundamentele punt moet absoluut worden gecontroleerd en vraag bij de minste twijfel het personeel dat professioneel bekwaam is om de verbinding met het netwerk tot stand te brengen, om de installatie in kwestie zorgvuldig te onderzoeken.

WIJ ZIJN NIET VERANTWOORDELIJK VOOR ENIGE SCHADE KAN HET GEVOLG ZIJN VAN EEN GEBREK AAN AARDING.

Het gebruik van adapters, meervoudige stopcontacten en verlengsnoeren is absoluut verboden. Zorg ervoor dat de stroomtoevoer overeenkomt met de aanduidingen op het kenmerklabel op de machine. De apparatuur moet worden opgenomen in een equipotentiaalsysteem dat is geverifieerd volgens de geldende Europese normen.

Breng de verbinding tot stand met behulp van de schroef (C-9) met het symbool op de achterkant van de machine en gebruik een klem die geschikt is voor de sectie van 10mm² voorzien door de norm CEI64.8. De verbinding met de voedingslijn moet worden gemaakt door middel van een meerpoleige differentiële magnetothermische schakelaar waarvan de contactopeningsafstand gelijk is aan of groter is dan 3 mm. Houd bij het kiezen van het type en de afmetingen van de voedingskabel rekening met: de bestaande afstand tussen de machine en het aansluitpunt, het geïnstalleerde vermogen aangegeven op het kenmerklabel op de machine (C-3) en lijnspanning. De kabeldoorsnede mag echter niet kleiner zijn dan 2,5 mm².

Gebruik type H07RN-F door het aan te sluiten op het daarvoor bestemde aansluitblok en vast te zetten met de kabelklem.

Trek niet aan het snoer.

Controleer de veiligheidsthermostaten van de FB3 verwarmingstank (indien aanwezig) door op de handmatige resetknop te drukken.

De machine is standaard ingesteld op een boiler temperatuur van 85 ° C. De variaties van deze waarde worden gemaakt door aan de thermostaatschroef te draaien.

De installatie moet voldoen aan de norm CEI64.8 (IEC 364).

Veiligheidsmaatregelen en gebruikerstraining

Het gespecialiseerde personeel dat de installatie en de elektrische aansluiting uitvoert, moet de gebruiker goed instrueren over de bediening van het apparaat en de mogelijke veiligheidsmaatregelen die in acht moeten worden genomen. De installateur moet ook een praktische demonstratie van de gebruikershandleiding aan de gebruiker geven, en moet de schriftelijke instructies die bij het apparaat worden geleverd, achterlaten.

Dit apparaat wordt u geleverd met afmetingen en aansluitingen van energiebronnen - technische fiche - elektrisch schema.

Open de waterkraan en zet de hoofdschakelaar aan die stroomopwaarts van de machine is geïnstalleerd. Sluit de deur en druk op de lijntoets (A1): het indicatielampje (A5) gaat branden.

De machine vult automatisch met water en wanneer het niveau in de tank is bereikt, wordt de weerstand van de tank geactiveerd. Als het water de temperatuur heeft bereikt, wordt de verwarmingsweerstand uitgeschakeld en de weerstand van de tank ingeschakeld. Het activeren van een weerstand wordt gesignaleerd door het indicatielampje (A7).

Enkele minuten later is de machine klaar voor gebruik.

Wanneer het indicatielampje (A7) uitgaat, kunt u op de knop drukken om de wascyclus START (A2) te starten. Wanneer de wascyclus begint, gaat het indicatielampje (A-6) branden.

Instellingen en bedieningselementen / Bedrijfstemperatuur

De temperatuur van het aanvoerwater moet tussen 55 ° C en 60 ° C liggen. De temperatuur van de wastank wordt namelijk geregeld door een thermostaat die is geprogrammeerd op ongeveer 55 ° C. Het is dankzij deze temperatuur van 55 ° C dat de chemische eigenschappen van wasmiddelen voor industrieel wassen de beste resultaten geven.

De temperatuur van de verwarmingstank kan worden geregeld met een thermostaat die op 85 ° C is ingesteld.

De machine is uitgerust met een apparaat dat zorgt voor de juiste spoeltemperatuur. Als het voedingswater een temperatuur heeft die lager is dan aangegeven in de technische gegevens, wordt tijdens de korte cyclus het wassen verlengd in afwachting van het bereiken van de spoeltemperatuur.

Peristaltische dispenser

Tijdens het wassen wordt de peristaltische doseerder geactiveerd om de spoelvloeistof in de oververhitter te injecteren.

De doseerunit en de toevoerleiding moeten worden gevuld voordat de machine wordt gebruikt. Zorg ervoor dat het glansmiddelreservoir vol is. Voer een eerste lege wascyclus uit om de plastic toevoerslang voor spoelvloeistof te vullen.

Druk tijdens de wasfase meerdere keren op de cyclusschakelaar (A1), met intervallen van 10 seconden, totdat de slang vol is.

Bel een gekwalificeerde technicus voor eventuele aanpassingen.

Het verschijnen van blauwachtige vlekken op de vaat en de vorming van schuim in de wastobbe betekent dat er te veel glansspoelmiddel wordt gebruikt

Borden bedekt met waterdruppels en tamelijk langzaam drogen geven aan dat de hoeveelheid glansmiddel onvoldoende is of dat de glazen bedekt zijn met een dunne laag zetmeel die kan worden verwijderd door de glazen een paar minuten in water te laten weken. water met veel afwasmiddel.

Dispenser voor glansspoelmiddel

Tijdens elke spoeling wordt de doseerder geactiveerd om een hoeveelheid product in de oververhitter te injecteren die kan variëren van 1 tot 3 cc equivalent aan een lengte die in de buis wordt gezogen van ongeveer 8 tot 24 cm.

De hoeveelheid vloeistof wordt geregeld door de rotatie van de voorste schroef zoals in het diagram (F). Dus als de regelschroef volledig is vastgeschroefd, is de hoeveelheid 1cc.

Vul bij het eerste gebruik de toevoerleiding door de voorste regelschroef van de doseerder meerdere keren in te drukken.

Waarschuwing : de minimale toevoerdruk, gemeten aan de wateraansluiting van de machine tijdens de laatste spoeling (stromingsdruk), mag niet lager zijn dan 1,8 bar, ook al staan de kranen open op dezelfde leiding.

Dispenser voor glansspoelmiddel

Tijdens het spoelen wordt de peristaltische doseerunit gestart om de vloeistof in de tank te injecteren.

Voordat u de cyclus start, moet u eerst de doseerunit en de toevoerleiding vullen.

Controleer hiervoor of het wasmiddelreservoir vol is.

Besturing

Voordat u de machine gebruikt, moet u een aantal controles uitvoeren.

- 1) Controleer het waterpeil en de temperatuur
- 2) Controleer het niveau van het glansmiddel
- 3) Controleer de temperatuur van de watertoevoer
- 4) Wasadditieven (vergeet niet de toevoerleidingen te vullen en de gaten in de tank te reinigen).

Tijdens de fase van de eerste vulling van de tank mag het water niet meer naar binnen stromen zodra het 1 cm boven het niveau van de tankstop (C2) is gekomen.

Water moet onder hoge druk uit alle sproeiers worden verspreid. De roterende was- (C6) en spoelarmen (C7) moeten onder invloed van de waterdruk ongehinderd kunnen draaien.

De temperaturen van het spoelwater en het waswater moeten overeenkomen met die vermeld in de paragraaf "Bedrijfstemperaturen".

Bij elke cyclus moeten de doseerunits de exacte hoeveelheid glansmiddel pompen. Controleer het vloeistofpeil in de tank en vul deze indien nodig tot de rand.

Het aanzuigfilter van de pomp moet schoon zijn. Aan het einde van de cyclus moet de vaat, perfect schoon, praktisch in een oogwenk drogen door verdamping, wanneer de mand wordt verwijderd.

OPERATIE

Plaats de mand in de tank, sluit de deur. De duur van de cyclus wordt aangegeven op de technische fiche. Giet de aanbevolen hoeveelheid in de kom.

Als het product in poedervorm is, moet het gelijkmatig in de tank worden verdeeld, niet in een enkele hoek, en vervolgens het water met een keukengerei roeren. Het product moet van het industriële type zijn met weinig schuim.

Druk op de Startknop (A2), totdat het cyclusindicatielampje (A6) uitgaat, de wascyclus is voltooid. De mand kan uit het apparaat worden gehaald en een paar seconden in de lucht worden gelaten om de vaat te drogen.

Open de deur niet als de machine draait

Wasadvies

Bewaar de kopjes en glazen in het betreffende mandje (B) door ze naar beneden te draaien. De machine kan worden uitgerust met verschillende korfmodellen die optioneel gestapeld kunnen worden, afhankelijk van de wensen van de gebruiker.

Plaats de bordjes met de binnenkant naar boven in het speciale mandje voorzien van steunstangen. Plaats het bestek en de lepels met het handvat naar beneden. Plaats geen zilveren of roestvrijstalen bestek en lepels om het zilver niet bruin te maken en om elk risico op corrosie van het roestvrij staal te vermijden.

Om wasmiddel en elektrische energie te besparen, raden we aan om alleen te wassen als de manden vol zijn, zonder ze te vol te laden.

Vermijd het stapelen van borden. Om het onderhoud van de machine tot een minimum te beperken, wordt aanbevolen om de papieren borden en het voedsel vooraf schoon te maken, indien nodig de borden in een sopje te laten weken.

Afvoerpomp (indien geïnstalleerd)

Laat de lijnschakelaar (A1) naar de "I" -positie drukken.

Trek de overloop (C2) uit de afvoeropening. Laat het afvoerfilter (C4) op zijn plaats en de deur open. Druk op de afvoerpompknop (A3) en houd deze ingedrukt totdat de tank volledig geleegd is.

Laat de afvoerpompknop los en schakel de machine uit door op de lijnschakelaar te drukken, wanneer de tankdeur gesloten is, zal deze automatisch weer vullen.

Regeneratie

Voor apparaten die zijn uitgerust met dit accessoire

Verwijder de overloop (C2). Laat de machine helemaal leeglopen; onderbreek de stroom door de lijnschakelaar op "0" te zetten. Verwijder het filter uit de waspomp. Giet 250 g grof keukenzout in het zoutreservoir (D10); schroef het deksel erop en sluit de deur.

Druk een paar seconden op de regeneratieknop (A2), totdat het cyclushandwiel (A6) aan blijft. Na ongeveer 20 minuten gaat het cyclusindicatielampje (A6) uit om aan te geven dat de regeneratie is voltooid. Het is raadzaam om de regeneratie tijdens de rusttijden uit te voeren.

4.3 Onderhoud

Gepland onderhoud

Het is essentieel om de binnenkant van de machine minstens twee keer per dag schoon te maken en / of telkens wanneer u merkt dat er vuil op het tankfilter zit.

Verwijder de filters uit tank C4 om ze schoon te maken. Laat het water uit de tank lopen door de overloopstop (C2) op te tillen. Voor de versie met afvoerpomp drukt u op de bedieningsknop van de afvoerpomp (A3).

Reinig de tank en verwijder eventuele resten en vast afval. Zorg ervoor dat de roterende wassproeiarmen kunnen draaien.

Reinig met een fijne punt de gaten in de spuitmonden die kunnen worden geblokkeerd door vaste elementen. Plaats alle verschillende elementen in omgekeerde volgorde terug. Laat de deur van het apparaat op een kier wanneer u deze niet gebruikt.

Om het risico van oxidatie of allerhande chemische aantasting te voorkomen, moet u de oppervlakken van het stalen apparaat altijd zeer schoon houden.

GEBRUIK HET APPARAAT NOOIT ZONDER POMP BESCHERMINGSFILTER.

Periodieke onderhoudswerkzaamheden (minimaal om de 2 of 3 dagen uit te voeren).

NOTITIE : was het apparaat nooit met directe waterstralen of hogedrukstralen, om elke mogelijkheid van infiltratie te vermijden die de goede werking van de machine en zijn veiligheidsvoorzieningen zou kunnen belemmeren, en het risico van om de garantie te verliezen.

- Tap de machine volledig af volgens de hierboven beschreven procedure.
- Schakel het apparaat uit door op de lijntoets (A1) te drukken (stand "0").
- Schakel de stroom uit met de hoofdschakelaar die zich stroomopwaarts van het apparaat bevindt.
- Reinig de tankfilters en het pompfilter.
- Verwijder de bovenste en onderste draaiarmen van de spoelsproeier (C7) door de centrale bevestigingsring los te draaien.
- Controleer en reinig alle jets.
- Demonteer de roterende wassproeiarmen, boven en onder (C6), door ze van de rotatiepennen te verwijderen.
- Controleer en reinig alle jets.
- Reinig de tank grondig.
- Plaats alle verschillende elementen in omgekeerde volgorde terug.
- Laat de deur van het apparaat op een kier wanneer u deze niet gebruikt.
- Reinig de externe oppervlakken van het apparaat met water en zeep, spoel ze daarna af en droog ze grondig af.

NOTITIE : Gebruik nooit staalkrullen, rietjes of borstels om roestvrij staal schoon te maken.

Na een bepaald aantal toepassingen, min of meer variabel naargelang de hardheid van het gebruikte water, vormen het calciumzout en het magnesium aanwezig in het water zich op de binnenwanden van de verwarmingstank, leidingen en de tank, een kalklaag die op lange termijn de goede werking van het toestel kan beïnvloeden. Daarom is het noodzakelijk om het apparaat periodiek te laten ontkalken door gekwalificeerd personeel. In het geval van een storing in de werking van de machine of een storing, onderbreek dan de elektrische stroom door de hoofdschakelaar uit het stopcontact te halen en bel een erkend assistentiecentrum.

Machine stopt

Bij langdurig niet-gebruik adviseren wij om hygiënische redenen de volgende handelingen uit te voeren:

- Vul de machine met water zonder afwasmiddel
- Draai een paar lege cycli
- Volledig leegmaken

Herhaal deze reeks meerdere keren totdat het afvoerwater helemaal schoon is, wat aangeeft dat het vuil en de resten wasmiddel volledig zijn verwijderd. In het geval van zeer lange stilstandtijden, voltooit u de bewerking door de roestvrijstalen oppervlakken in vaseline te brengen. Om elk risico op ijsvorming te voorkomen, moet het water in de verwarmingstank en in de interne circuits worden afgevoerd door gekwalificeerd personeel.

OPMERKING Het apparaat is uitgerust met een veiligheidssysteem in geval van oververhitting. Als het apparaat is geactiveerd, koppelt u het apparaat los en laat u het afkoelen. Als dit beveiligingssysteem regelmatig werkt, is het noodzakelijk om contact op te nemen met uw dealer.

Na automatische uitschakeling kan het apparaat alleen in gebruik worden genomen door op de resetknop aan de achterkant van het apparaat te drukken, wacht tot de temperatuur daalt en druk op de resetknop.

6. REINIGING EN ONDERHOUD

6.1 Veiligheidsinstructies

Alle onderhoud, reiniging en reparatie van het apparaat moet worden uitgevoerd met een losgekoppeld apparaat (geïsoleerd van alle elektrische bronnen).

Het gebruik van bijtende reinigingsmiddelen en zuiveringszout voor het reinigen is verboden. Er mag geen water in het apparaat komen.

Dompel het apparaat nooit onder in water of een andere vloeistof.

Gebruik hiervoor bestemde producten van het merk Casselin.

WAARSCHUWING

Het apparaat kan niet worden gereinigd met een directe waterstraal (geen waterstraal onder druk).

6.2 Dagelijks onderhoud

Koppel het apparaat los

Gebruik na het reinigen een zachte, droge doek om het apparaat op te poetsen en te drogen. Alle onderdelen moeten worden gedroogd.

Bewaar het apparaat op een droge plaats.

6.3 Veiligheidsinstructies voor het onderhouden van het apparaat

Controleer dagelijks op schade aan het netsnoer. Gebruik het apparaat nooit als het snoer beschadigd is. Als het snoer defect is, moet het worden vervangen door een gekwalificeerde technicus.

Neem bij storingen contact op met uw dealer.

Elke onderhouds- of reparatie-ingreep mag alleen worden uitgevoerd door een professional.

NOTITIE

Haal bij een storing de stekker uit het stopcontact, laat het afkoelen en neem contact op met uw dealer. Als het apparaat niet opstart, controleer dan uw netsnoer. Het apparaat mag niet op een stekkerdoos worden aangesloten, maar rechtstreeks op een stopcontact. Neem voor elke andere afwijking contact op met uw dealer.

NOTITIE

Afval van gebruikte apparaten: elk gebruikt apparaat moet bij verwijdering voldoen aan de geldende voorschriften in het land *. Het is essentieel om het apparaat onbruikbaar te maken voordat u het weggooit door de voedingskabel te verwijderen.

** in termen van ecologie en recycling*

7. ONREGELMATIG WERKING

ANOMALIE	OORZAKEN	UITLEG
<p>Het apparaat werkt niet, het controlelampje verwarming gaat niet aan.</p>	<ul style="list-style-type: none"> > De voedingskabel is niet aangesloten. > De voedingszekering is doorgeslagen. > De voedingseenheid werkt niet. > De veiligheidsthermostaat is geactiveerd. > De veiligheidsthermostaat is beschadigd. 	<ul style="list-style-type: none"> > Sluit de voedingskabel correct aan. > Controleer al uw zekeringen. > Controleer de locatie van de doos. > Druk op de resetknop in de doos. > Neem contact op met uw dealer.
<p>Het apparaat staat aan maar warmt niet op. Het controlelampje verwarming blijft uit.</p>	<ul style="list-style-type: none"> > De veiligheidsthermostaat is gestart. > De weerstand werkt niet meer. > Contact met beschadigd verwarmingselement. 	<p>Neem contact op met uw dealer.</p>
<p>De gevraagde temperatuur is niet bereikt.</p>	<p>Thermostaat is beschadigd.</p>	<p>Neem contact op met uw dealer.</p>
<p>Het verwarmingselement stopt na een bepaalde tijd.</p>	<p>De veiligheidsthermostaat is gestart.</p>	<p>Druk op de Reset-knop in de verdeelkast.</p>

NOTITIE

De bovengenoemde stringen worden slechts ter indicatie genoemd en blijven virtueel. Neem bij twijfel contact op met uw dealer.

СТЕКЛЯННАЯ ШАЙБА



**CLV35 - CLV35PV - CLV35AD - CLV40
CL40PV - CLV40PVAD - CLVD**

SAS CASSELIN
83 rue Marcel Mérieux 69960 Corbas FRANCE
Tél : +33 (0)4 82 92 60 00 - Mail : contact@casselin.com

1. ПРЕЗЕНТАЦИЯ

- 1.1 Информация
- 1.2 Описание символов
- 1.3 Авторские права
- 1.4 Декларация соответствия
- 1.5 Гарантия

2. БЕЗОПАСНОСТЬ

- 2.1 Общее
- 2.2 Использование по назначению
- 2.3 Инструкции по технике безопасности при использовании устройства

3. ТРАНСПОРТ, УПАКОВКА И ХРАНЕНИЕ

- 3.1 Осмотр после транспортировки
- 3.2 Упаковка
- 3.3 Место хранения

4. УСТАНОВКА И ИСПОЛЬЗОВАТЬ

- 4.1 Правила техники безопасности
- 4.2 Установка, использование и эксплуатация
- 4.3 Опрос

5. ОЧИСТКА И ОБСЛУЖИВАНИЕ

- 5.1 Правила техники безопасности
- 5.2 Инструкции по технике безопасности при обслуживании

6. ОПЕРАЦИОННЫЕ НАРУШЕНИЯ

1. ПРЕЗЕНТАЦИЯ

1.1 Информация

Это руководство пользователя служит информацией для всех пользователей. В нем описывается установка и обращение с устройством. Инструкции по безопасности и технические знания устройства подробно описаны в этом руководстве. Это необходимые условия для правильного использования профессионального оборудования.

Каждый пользователь должен неукоснительно выполнять все инструкции по применению. Это руководство пользователя должно храниться рядом с продуктом для правильного использования и постоянного доступа к инструкциям для каждого пользователя.

1.2 Описание символов

Информация, советы по использованию и инструкции по технике безопасности представлены символами. Обязательно следовать этим инструкциям, чтобы избежать материального ущерба и телесных повреждений.

ПРЕДУПРЕЖДЕНИЕ

Этот символ означает, что существует опасность, которая может привести к травме. При работе с этим устройством необходимо соблюдать концентрацию внимания и соблюдать осторожность.

ЭЛЕКТРИЧЕСКАЯ ОПАСНОСТЬ

Это означает, что существует опасность, связанная с электрическим током. Несоблюдение инструкций может привести к травмам и смерти.

ПРЕДУПРЕЖДЕНИЕ

Этот символ используется для обозначения того, что несоблюдение инструкции может привести к поломке или разрушению устройства.

НОТА

Этот символ указывает на передовой опыт и советы, которым необходимо следовать для эффективного использования устройства.

НОТА

Обязательно прочтите эту инструкцию по эксплуатации перед вводом устройства в эксплуатацию. Мы не несем ответственности за повреждения и поломки, возникшие в результате несоблюдения инструкций по эксплуатации. Компания Casselin оставляет за собой право вносить любые технические, информационные и маркетинговые изменения в наш продукт без предварительного уведомления.

1.3 Праваавтор

Инструкции по эксплуатации защищены законом об авторских правах. Воспроизведение всех типов и во всех формах, даже частичное, а также использование и / или передача его содержания без нашего разрешения не допускаются. Любое нарушение этих положений влечет за собой право на возмещение ущерба. Остальные права сохраняются.

1.4 Декларация соответствия

Устройство соответствует действующим стандартам и директивам Европейского Союза. Мы подтверждаем это в декларации соответствия CE.

Инструкции, приведенные в данном руководстве по эксплуатации, составлены с учетом действующих норм, текущих технических разработок, наших знаний и опыта. Все переводы выполнены профессионально. Однако мы не несем ответственности за ошибки перевода. Прилагаемая французская версия является подлинной.

2. БЕЗОПАСНОСТЬ

Инструкции по безопасности служат для предотвращения опасностей. Они упоминаются в отдельных главах и обозначаются символами. Их соблюдение гарантирует оптимальную защиту от рисков и позволяет устройству работать оптимально. Инструкции по технике безопасности должны быть доступны и читаемы на устройствах.

2.1 Принципы

Инструкции по безопасности установлены для предотвращения ошибок, опасного использования и поломок. Поэтому устройство нельзя переделывать или использовать по назначению. Устройство разработано в соответствии с разработанными в настоящее время техническими правилами. Это уведомление необходимо сохранить. Устройство должно использоваться в помещениях, отведенных для этой цели, и только ответственным лицом, знакомым с работой устройства.

2.2 Использование по назначению

Функционирование устройства и безопасность использования гарантируются только в случае нормального и правильного использования устройства. Монтаж и технические работы должны выполняться профессионалами.

ПРЕДУПРЕЖДЕНИЕ

Любое другое использование считается неправильным. Любые обвинения, связанные с ненадлежащим использованием устройства, недопустимы и теряют силу. Правильное использование соответствует использованию, описанному в данной инструкции по эксплуатации. Правильное использование соответствует соблюдению правил безопасности, гигиены, чистки и ухода.

2.3 Инструкции по безопасности для использование устройства

Указания по технике безопасности относятся к постановлениям Европейского Союза, действующим на момент изготовления устройства. Для коммерческого использования устройства оператор обязуется на протяжении всего срока его использования проверять соответствие мер, указанных в отношении безопасности труда, текущему состоянию арсенала рекомендаций и соблюдать новые правила.

Для стран, не входящих в ЕС, необходимо соблюдать законы и положения страны. Также необходимо соблюдать все положения по охране окружающей среды.

ПРЕДУПРЕЖДЕНИЕ

С устройством должны обращаться люди с достаточными физическими и интеллектуальными возможностями. Люди с ограниченными физическими и интеллектуальными возможностями должны пользоваться этим устройством под присмотром. Использование запрещено детьми и несовершеннолетними (исключения сделаны в рамках, предусмотренных законом)

В случае использования устройства третьим лицом руководство пользователя должно быть доступно перед любым использованием. Все новые пользователи должны прочитать инструкцию по эксплуатации.

Устройство разрешается использовать только в отведенных для этого помещениях.

3. ТРАНСПОРТИРОВКА, УПАКОВКА И ХРАНЕНИЕ.

3.1 Осмотр после транспортировки

Проверка на наличие повреждений и комплектность устройства должна производиться при получении посылки. В случае выявления повреждений, вызванных транспортировкой, откажитесь от доставленного товара или примите его только с оговорками *. Затем необходимо подать жалобу с подробным описанием обнаруженных дефектов. Восприятие ущерба возможно только в случае претензии, сформулированной в установленные сроки, то есть максимум 24-48 часов.

* написано на накладных перевозчика или в электронном виде.

3.2 упаковка

Упаковку устройства необходимо сохранить на случай переезда или возврата в сервисный центр. Перед использованием устройства необходимо полностью удалить внутреннюю и внешнюю упаковку. Перед тем, как уничтожить упаковку, необходимо соблюдать действующие в вашей стране стандарты защиты окружающей среды.

3.3. Место хранения

ПРЕДУПРЕЖДЕНИЕ

Прибор можно хранить на складе, но только в оригинальной закрытой упаковке.

Хранение может осуществляться в соответствии с такими условиями:

- Хранение в сухом и невлажном месте.
- Защищено от солнца
- Контроль на складе более 2 месяцев (общее состояние устройства и всех комплектующих)
- Отсутствие тряски материала
- Хранение в закрытом помещении, а не на улице.

4. УСТАНОВКА И ИСПОЛЬЗОВАНИЕ

4.1 Инструкции по безопасности

ЭЛЕКТРИЧЕСКАЯ ОПАСНОСТЬ

Опасность поражения электрическим током!

- Не допускайте контакта шнура питания с источниками тепла.
- Шнур не должен свешиваться за край стола или стойки.
- Устройство должно быть правильно подключено и соответствовать действующим нормам.

ПРЕДУПРЕЖДЕНИЕ

В процессе эксплуатации устройство может достигать высоких температур. Во избежание ожогов и несчастных случаев не используйте неисправное устройство и не используйте неоригинальные запасные части.

ЭЛЕКТРИЧЕСКАЯ ОПАСНОСТЬ

Опасность поражения электрическим током!

При неправильной установке устройство может быть опасным и стать причиной травм. Перед любой установкой проверьте данные электрической сети. Подключайте устройство только тогда, когда есть соответствие. Перед подключением прибор должен быть распакован и полностью проверен специалистом.

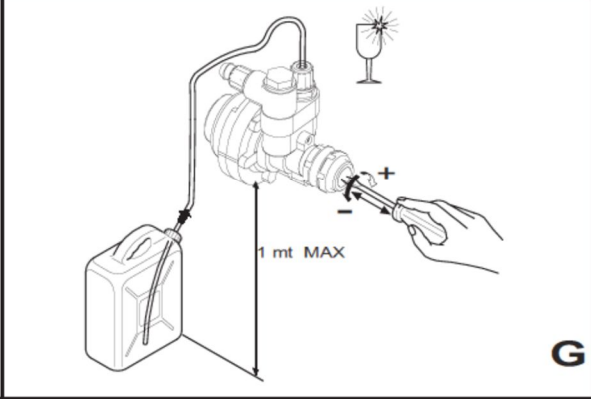
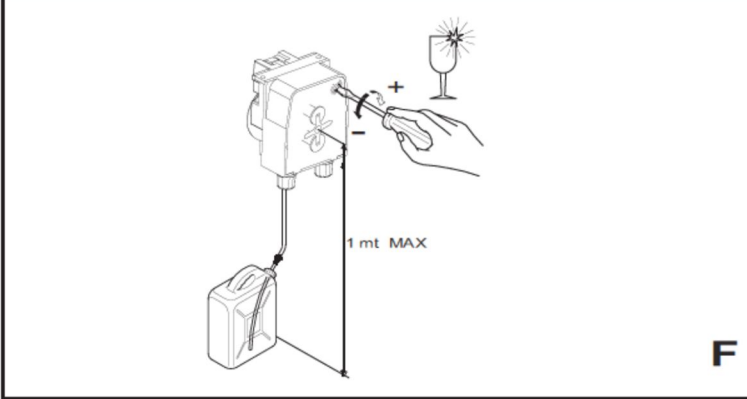
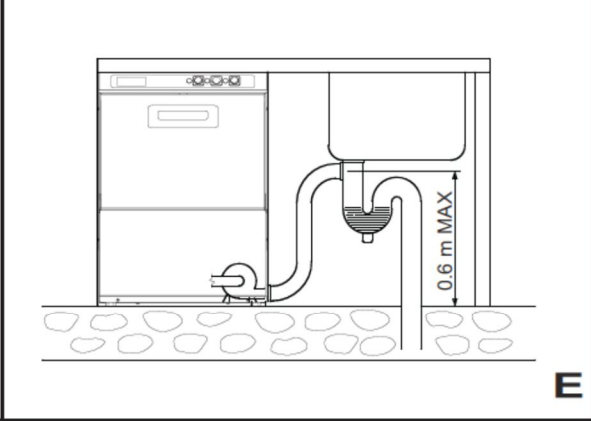
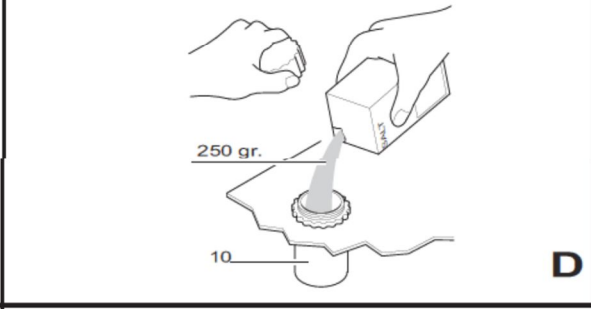
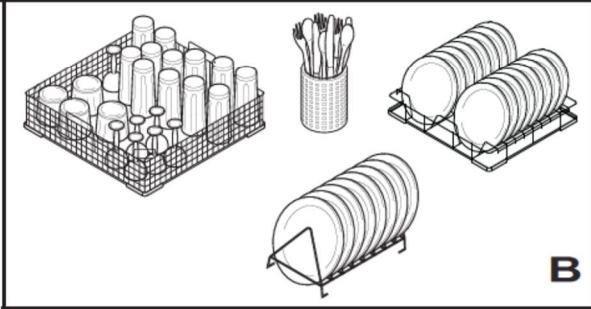
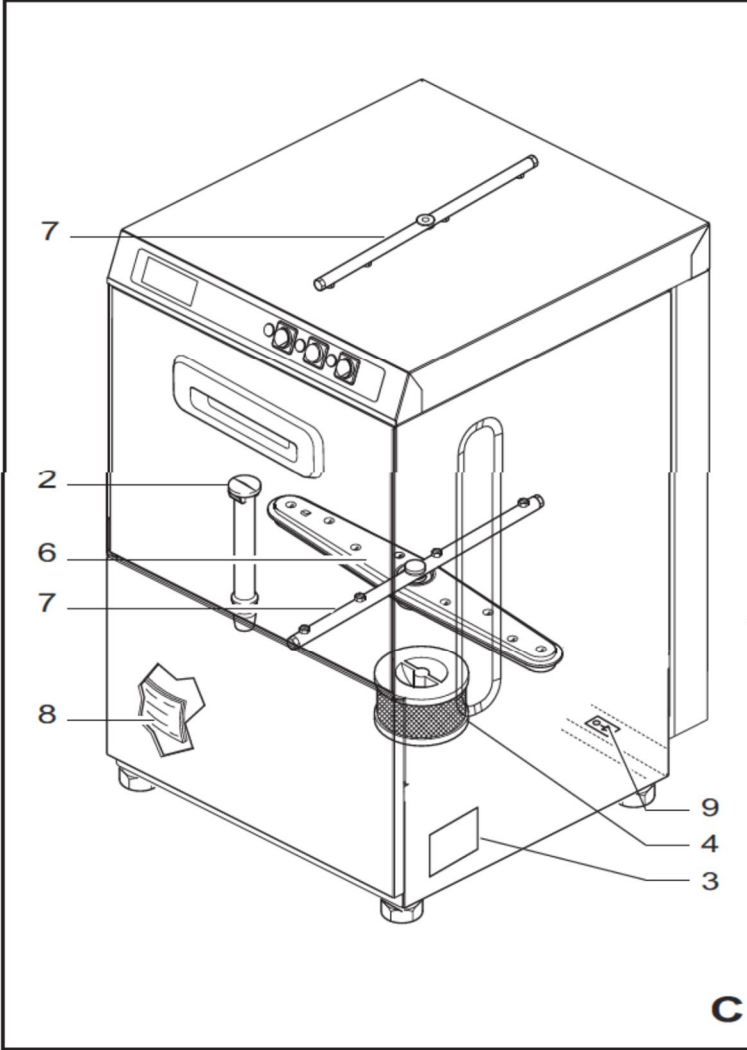
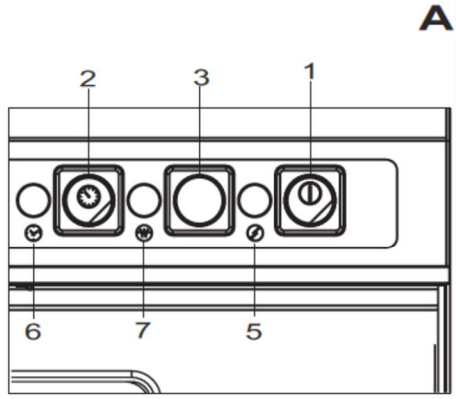
4.2 Установка и использование

ПРЕДУПРЕЖДЕНИЕ

Наладку, установку и обслуживание устройства должны выполнять только профессионалы.

- Не перемещайте и не наклоняйте устройство во время работы.

- A1 - Толкатель лески
- A2 - Кнопка цикла / регенерации
- A3 - Кнопка сливного насоса
- A5 - Индикатор сети
- A6 - Индикатор цикла
- A7 - Индикатор включения ТЭНа



Омыватели стекла спроектированы и изготовлены в соответствии со следующими стандартами :

- Директива по низковольтному оборудованию 73/23 / ЕЕС
- EN 60335-1 безопасность электрических устройств
- Специальные стандарты EN 60335-52 для посудомоечных машин в учреждениях.

Инструкции, содержащиеся в этом руководстве, содержат ценную и важную информацию относительно безопасности установки, использования и обслуживания этого устройства.

Настоятельно рекомендуется держать его в надежных руках, чтобы технические специалисты и операторы могли проконсультироваться с ним позже.

Устройство должно быть установлено в соответствии с инструкциями производителя, и только профессиональный и компетентный персонал может его установить.

Эти модели предназначены только для фиксированного подключения.

Не рекомендуется оставлять в недоступном для детей месте различные элементы упаковки (полиэтиленовые пакеты, пенополистирол, гвозди и т. Д.), Представляющие причину опасности.

Следуя инструкциям в техническом паспорте, установите в помещении, где будет размещен прибор, установки, связанные с электроснабжением, водоснабжением и отводом сточных вод.

Настройка устройства

Распакуйте материал из упаковки.

Вверните регулируемые ножки под основание в резьбовые части, предназначенные для этого использования. Установите машину на место, повернув ножки ровно.

Машину можно установить под прилавком, в этом случае боковые и задняя стенки могут прилегать к соответствующим стенкам прибора, при этом сверху должно быть оставлено расстояние не менее 2 см.

Чтобы избежать возможных повреждений из-за нормального выхода водяного пара, убедитесь, что оборудование, прилегающее к машине, не выходит из строя при контакте.

Перед подключением машины к сети водоснабжения и электроснабжения убедитесь, используя этикетку с характеристиками (С-3), что она тщательно учитывается на различных этапах установки.

Детали, поставляемые производителем, были единственными, которые могли гарантировать полное соответствие машины данным на схемах, любой ремонт должен производиться только с использованием оригинальных деталей.

Любое несанкционированное вмешательство и любое использование запасных частей, отличных от оригинальных, автоматически аннулирует гарантию.

Гидравлическое соединение

Для подключения прибора используйте только задвижку, которая отключит подачу воды в случае необходимости или ремонта. Стандартная машина оснащена обратным клапаном (соответствует EN50084), который находится на линии подачи воды.

Минимальное давление подачи, которое измеряется на входе воды в машину во время последнего ополаскивания (давление потока), должно быть не менее 150 кПа (1,5 бар) или более 400 кПа (4 бара), даже если на той же линии открыты другие краны. Мы рекомендуем, чтобы каждая машина имела собственное подходящее отверстие для подачи воды. Если давление ниже минимально необходимого, рассмотрите возможность установки дополнительного насоса (доступен как опция). Если статическое давление превышает 400 кПа (4 бар), возникает необходимость в установке редуктора давления перед подающим трубопроводом. Убедитесь, что температура подаваемой воды не ниже указанной в техническом паспорте. Скорость потока в подающем трубопроводе машины должна быть не менее 15 л / мин.

Наилучшие результаты стирки достигаются, если жесткость питательной воды составляет от 7 до 12 ° F. Если жесткость воды превышает 12 ° F, мы рекомендуем установить устройство для смягчения воды перед электромагнитным клапаном подачи, настроенным на остаточную жесткость 5/7 ° F. Используя гибкую трубку, соедините электромагнитный клапан зарядки с клапаном подачи.

Соблюдайте все действующие национальные или региональные стандарты.

Опорожнение

Сливной шланг следует подсоединить к отстойнику или сифону. Убедитесь, что сливные шланги, установленные в помещении, где находится машина, не имеют перегибов и позволяют воде быстро стекать. Водосточная труба в стене должна выдерживать температуру не менее 70 ° C.

Желательно опорожнять посудомоечную машину на полу, так как опорожнение происходит под действием силы тяжести. Если машина оборудована сливным насосом, место подключения может быть на стене, но в любом случае его нельзя размещать на высоте выше указанной на рис. Э.

Электрическое подключение

ХОРОШИЕ ЗАЗЕМЛЕНИЯ, СООТВЕТСТВУЮЩИЕ СТАНДАРТАМ ПРЕДУПРЕЖДЕНИЕ В СИЛУ, ПРЕДЛАГАЕТ ГАРАНТИЮ БЕЗОПАСНОСТИ И ДЛЯ ДЛЯ ПОЛЬЗОВАТЕЛЯ И ДЛЯ ОБОРУДОВАНИЯ.

Этот основополагающий момент необходимо обязательно проверить, и, если есть малейшие сомнения, попросите персонал, имеющий профессиональную квалификацию, выполнить подключение к сети, внимательно осмотреть рассматриваемую установку.

МЫ НЕ НЕСЕМ ОТВЕТСТВЕННОСТИ ЗА ЛЮБЫЕ УБЫТКИ МОЖЕТ ВЫЗВАТЬ ОТСУТСТВИЕ ЗАЗЕМЛЕНИЯ.

Категорически запрещается использовать переходники, розетки и удлинители. Убедитесь, что источник питания соответствует данным на табличке с характеристиками, расположенной на машине. Оборудование должно быть включено в систему уравнивания потенциалов, проверенную в соответствии с действующими в этом отношении европейскими стандартами.

Выполните соединение с помощью винта (С-9) с символом на задней панели машины и используя клемму, подходящую для сечения 10 мм², предусмотренного стандартом CEI64.8.

Подключение к линии электропитания должно выполняться с помощью многополюсного дифференциального магнитотермического выключателя с расстоянием размыкания контактов, равным или превышающим 3 мм. Чтобы выбрать тип и размеры кабеля питания, примите во внимание : существующее расстояние между машиной и точкой подключения, установленную мощность, указанную на табличке с характеристиками, расположенной на машине (С-3). и линейное напряжение. Однако поперечное сечение кабелей не должно быть меньше 2,5 мм².

Используйте тип H07RN-F, подключив его к предназначенной для этого клеммной колодке и зафиксировав кабельным зажимом.

Не тяните за шнур питания.

Проверьте предохранительные термостаты нагревательного бака FB3 (если есть), нажав кнопку ручного сброса.

В стандартную комплектацию машины входит температура водонагревателя 85 ° C. Изменения этого значения производятся поворотом винта термостата.

Установка должна соответствовать стандарту CEI64.8 (IEC 364).

Меры безопасности и обучение пользователей

Специализированный персонал, выполняющий установку и подключение к электросети, должен надлежащим образом проинструктировать пользователя о работе устройства и возможных мерах безопасности, которые необходимо соблюдать. Установщик должен также предоставить практическую демонстрацию руководства пользователем пользователю и оставить письменные инструкции, прилагаемые к устройству.

Этот прибор поставляется с размерами и подключениями источников энергии - технический лист - электрическая схема.

Откройте водопроводный кран и включите главный выключатель, установленный перед машиной. Закройте дверцу и нажмите кнопку линии (A1): загорится индикатор (A5).

Машина автоматически наполняется водой, и при достижении уровня в баке активируется сопротивление бака. Когда вода достигнет температуры, нагревательное сопротивление отключится, и сопротивление резервуара включится. Об активации сопротивления сигнализирует световой индикатор (A7).

Через несколько минут машина готова к работе.

Когда световой индикатор (A7) погаснет, вы можете нажать кнопку, чтобы запустить цикл стирки START (A2). Когда начинается цикл стирки, загорается световой индикатор (A-6).

Настройки и органы управления / Рабочая температура

Температура подаваемой воды должна быть от 55 ° C до 60 ° C. Температура бака для стирки фактически регулируется термостатом, запрограммированным примерно на 55 ° C. Именно благодаря этой температуре 55 ° C химические свойства моющих средств для промышленной стирки дают наилучшие результаты.

Температуру нагревательного бака можно регулировать с помощью термостата, установленного на 85 ° C.

Машина оснащена устройством, обеспечивающим правильную температуру ополаскивания. Если температура питательной воды ниже, чем указано в технических характеристиках, во время короткого цикла стирка будет продолжена, пока не будет достигнута температура ополаскивания.

Перистальтический дозатор

Во время стирки активируется перистальтический дозатор, чтобы впрыснуть промывочную жидкость в перегреватель.

Дозатор и его подающая труба должны быть заполнены перед использованием машины. Убедитесь, что емкость для ополаскивателя заполнена. Только для заполнения пластикового шланга подачи промывочной жидкости выполните первый пустой цикл стирки.

Во время фазы стирки нажмите переключатель цикла (A1) несколько раз с интервалом в 10 секунд, пока шланг не заполнится.

По вопросам регулировки обращайтесь к квалифицированному специалисту.

Появление голубоватых пятен на посуде и образование пены в баке для мытья посуды означают, что количество ополаскивателя слишком велико.

Посуда, покрытая каплями воды и довольно медленно сохнущая, указывает на недостаточное количество ополаскивателя или на то, что стаканы покрыты тонким слоем крахмала, который можно удалить, вымачивая стаканы в воде на несколько минут. вода с сильным добавлением моющего средства.

Дозатор ополаскивателя

Во время каждой промывки дозатор активируется для впрыска в пароперегреватель количества продукта, которое может варьироваться от 1 до 3 куб. См, эквивалентного длине, всасываемой в трубу, примерно от 8 до 24 см.

Количество жидкости регулируется вращением переднего винта, как показано на диаграмме (F).

Следовательно, если регулировочный винт полностью закручен, количество составляет 1 куб.

При первом использовании заполните подающую трубу, нажав несколько раз передний регулировочный винт дозатора.

Предупреждение : минимальное давление подачи, измеренное на водопроводном патрубке машины во время заключительной промывки (давление потока), должно быть не менее 1,8 бар, даже если краны открыты на той же линии.

Дозатор ополаскивателя

Во время ополаскивания включается перистальтический дозатор, который нагнетает жидкость в резервуар. Перед запуском цикла необходимо предварительно заполнить дозатор и его подающий трубопровод.

Для этого убедитесь, что емкость для промывочной жидкости заполнена.

Управление

Перед использованием машины необходимо выполнить ряд проверок.

- 1) Проверьте уровень воды и ее температуру.
- 2) Проверьте уровень ополаскивателя.
- 3) Проверьте температуру подачи воды.
- 4) Моющие добавки (не забудьте залить подающие патрубки и прочистить отверстия в баке).

Во время фазы первого наполнения бака вода должна перестать поступать, как только она достигнет 1 см выше уровня пробки бака (C2).

Вода должна подаваться под высоким давлением из всех форсунок. Вращающиеся рычаги для мойки (C6) и полоскания (C7) должны беспрепятственно вращаться под действием давления воды. Температура воды для полоскания и воды для стирки должна соответствовать указанным в параграфе «Рабочие температуры».

В каждом цикле дозаторы должны перекачивать точное количество ополаскивателя. Проверить уровень жидкости в бачке и при необходимости долить до краев.

Всасывающий фильтр насоса должен быть чистым. В конце цикла идеально чистая посуда должна высохнуть практически мгновенно за счет испарения, когда корзина снята.

РАБОТА

Поместите корзину в емкость, закройте дверцу. Продолжительность цикла указана в техническом паспорте. Вылейте в миску рекомендованное количество.

Если продукт находится в виде порошка, его необходимо равномерно распределить в резервуаре, не оставляя его в одном углу, а затем перемешать воду с помощью посуды. Изделие должно быть промышленного типа с небольшим количеством пены.

Нажимайте кнопку пуска (A2), пока не погаснет индикатор цикла (A6), цикл стирки будет завершен. Корзину можно вынуть из прибора и оставить на несколько секунд для просушки посуды.

Если машина работает, не открывайте дверцу.

Совет по стирке

Храните чашки и стаканы в соответствующей корзине (B), повернув их вниз. Машина может быть оборудована различными моделями корзин, которые можно складывать друг на друга, в зависимости от требований пользователя.

Поместите маленькие тарелки в специальную корзину с опорными стержнями внутренней стороной вверх. Положите столовые приборы и ложки ручкой вниз. Не кладите столовые приборы и ложки из серебра или нержавеющей стали, чтобы серебро не потемнело и не подверглось риску коррозии нержавеющей стали.

Чтобы сэкономить моющее средство и электроэнергию, мы рекомендуем мыть только после заполнения корзин, не перегружая их.

Избегайте штабелирования посуды. Чтобы свести к минимуму обслуживание машины, рекомендуется предварительно очистить бумажную посуду, продукты питания, при необходимости замочить посуду в мыльной воде.

Сливной насос (если установлен)

Установите переключатель линии (A1) в положение «I».

Извлеките переливной клапан (C2) из сливного отверстия. Оставьте сливной фильтр (C4) на месте, а дверцу открытой. Нажмите кнопку сливного насоса (A3), удерживая ее нажатой, пока резервуар полностью не опорожнится.

Отпустите кнопку сливного насоса и выключите машину, нажав линейный переключатель, когда дверца бака закрыта, он автоматически заполнится снова.

Регенерация

Для устройств, оснащенных этим аксессуаром

Удалите перелив (C2). Дайте машине полностью стечь; отключите ток, установив линейный переключатель в положение «0». Снимите фильтр с промывочного насоса. Насыпьте 250 г поваренной соли в емкость для соли (D10); прикрутите крышку и закройте дверцу.

Нажмите кнопку регенерации (A2) на несколько секунд, пока маховик цикла (A6) не останется включенным. Примерно через 20 минут индикатор цикла (A6) гаснет, указывая на то, что регенерация завершена. Рекомендуется проводить регенерацию в периоды отдыха.

4.3 Техническое обслуживание

Плановое техническое обслуживание

Очень важно чистить машину изнутри не реже двух раз в день и / или всякий раз, когда вы замечаете наличие отходов на фильтре резервуара.

Снимите фильтры с бака C4, чтобы очистить их. Слейте воду из бака, подняв пробку перелива (C2).

Для версии со сливным насосом нажмите кнопку управления сливным насосом (A3).

Очистите резервуар, удалив все остатки и твердые отходы, которые могут там находиться.

Убедитесь, что вращающиеся разбрызгиватели для мытья посуды могут вращаться.

Используя тонкий наконечник, прочистите отверстия в форсунках, которые могут быть заблокированы твердыми элементами. Установите все элементы на место в обратном порядке.

Оставляйте дверцу прибора приоткрытой, когда она не используется.

Во избежание риска окисления или любого химического воздействия всегда содержите поверхности стального прибора в очень чистом состоянии.

НИКОГДА НЕ ИСПОЛЬЗУЙТЕ УСТРОЙСТВО БЕЗ ЗАЩИТНОГО ФИЛЬТРА НАСОСА.

Периодические работы по техобслуживанию (не реже, чем каждые 2 или 3 дня).

НОТА : никогда не мойте прибор под прямыми струями воды или струями под высоким давлением, чтобы избежать любой возможности проникновения, которое может нарушить правильное функционирование машины и ее защитных устройств, а также создать риск потерять гарантию.

- Полностью слейте воду из машины, следуя процедуре, описанной выше.
- Выключите устройство, нажав линейную кнопку (A1) (положение «0»).
- Выключите электропитание с помощью главного выключателя, расположенного перед устройством.
- Очистите фильтры бака и фильтр насоса.
- Снимите верхний и нижний вращающиеся рычаги ополаскивателя (C7), отвинтив центральное фиксирующее кольцо.
- Проверьте и прочистите все форсунки.
- Разберите вращающиеся верхние и нижние моечные распылители (C6), сняв их с вращающихся штифтов.
- Проверьте и прочистите все форсунки.
- Тщательно очистите бак.
- Установите все элементы на место в обратном порядке.
- Оставляйте дверцу прибора приоткрытой, когда она не используется.
- Очистите внешние поверхности устройства водой с мылом, затем тщательно промойте и высушите.

НОТА : Никогда не используйте стальную стружку, соломку или щетки для очистки нержавеющей стали.

После определенного количества использований, более или менее изменяющихся в зависимости от жесткости используемой воды, кальциевая соль и магний, присутствующие в воде, образуются на внутренних стенках нагревательного бака, трубах и резервуар, слой накипи, который в конечном итоге может повлиять на правильное функционирование прибора. Поэтому необходимо, чтобы квалифицированный персонал периодически выполнял очистку прибора от накипи. В случае сбоя в работе машины или поломки отключите электрический ток, отключив главный выключатель, и вызовите центр квалифицированной помощи.

Остановка машины

При длительном неиспользовании рекомендуется из гигиенических соображений провести следующие операции:

- Наполните машину водой без моющего средства.
- Выполните несколько пустых циклов
- Полностью опорожнить

Повторите эту последовательность несколько раз, пока сливная вода не станет полностью чистой, показывая, что грязь и остатки моющего средства полностью удалены. В случае очень долгого простоя завершите операцию, пропустив поверхности из нержавеющей стали в вазелин. Во избежание любого риска образования льда поручите квалифицированному персоналу слить воду из нагревательного бака и из внутренних контуров.

П р и м е ч а н и е - Устройство оборудовано системой безопасности на случай перегрева. В случае срабатывания отключите устройство и дайте ему остыть. Если эта система защиты работает регулярно, обязательно обратитесь к вашему дилеру.

После автоматического выключения устройство можно ввести в эксплуатацию, только нажав кнопку Reset на задней панели устройства, дождавшись падения температуры, нажмите кнопку Reset.

6. ЧИСТКА И ТЕХНИЧЕСКОЕ ОБСЛУЖИВАНИЕ

6.1 Инструкции по безопасности

Все операции по обслуживанию, чистке и ремонту устройства должны выполняться с отключенным устройством (изолированным от всех источников электроэнергии).

Запрещается использовать для чистки едкие моющие средства и пищевую соду. Вода не должна попадать внутрь устройства.

Никогда не погружайте устройство в воду или другую жидкость.

Используйте продукты марки Casselin, предназначенные для этой цели.

⚠ ПРЕДУПРЕЖДЕНИЕ

Устройство нельзя очищать прямой струей воды (без струи воды под давлением).

6.2 Ежедневное обслуживание

Отключите устройство

После чистки используйте мягкую сухую ткань, чтобы отполировать и высушить устройство. Все детали необходимо просушить.

Храните прибор в сухом месте.

6.3 Инструкции по технике безопасности при обслуживании устройства

Ежедневно проверяйте шнур питания на предмет повреждений. Никогда не используйте прибор, если шнур питания поврежден. Если шнур неисправен, его должен заменить квалифицированный специалист.

В случае неисправности обратитесь к своему дилеру.

Любые работы по техническому обслуживанию или ремонту должны выполняться только профессионалом.

НОТА

В случае неисправности отключите прибор от сети, дайте ему остыть и обратитесь к своему дилеру. Если устройство не запускается, проверьте шнур питания. Устройство следует подключать не к сетевой розетке, а непосредственно к розетке. При возникновении любой другой аномалии обратитесь к своему дилеру.

НОТА

Утилизация использованных устройств: любое использованное устройство при утилизации должно соответствовать правилам, действующим в его стране *. Перед утилизацией обязательно приведите устройство в негодность, отсоединив кабель питания.

** с точки зрения экологии и утилизации*

7. НЕПРАВИЛЬНОСТЬ ЭКСПЛУАТАЦИИ

АНОМАЛИИ	ПРИЧИНЫ	ОБЪЯСНЕНИЕ
<p>Прибор не работает, индикатор нагрева не горит.</p>	<ul style="list-style-type: none"> > Кабель питания не вставлен. > Сработал предохранитель блока питания. > Не работает блок питания. > Сработал предохранительный термостат. > Защитный термостат поврежден. 	<ul style="list-style-type: none"> > Подключите шнур питания правильно. > Проверьте все предохранители. > Проверьте расположение коробки. > Нажмите кнопку сброса, расположенную в коробке. > Обратитесь к вашему дилеру.
<p>Прибор включен, но не нагревается. Индикатор нагрева не горит.</p>	<ul style="list-style-type: none"> > Сработал предохранительный термостат. > Сопротивление больше не работает. > Контакт с поврежденным нагревательным элементом. 	<p>Обратитесь к вашему дилеру.</p>
<p>Запрошенная температура не достигается.</p>	<p>Термостат поврежден.</p>	<p>Обратитесь к вашему дилеру.</p>
<p>Нагревательный элемент останавливается через определенное время.</p>	<p>Сработал предохранительный термостат.</p>	<p>Нажимаем на раздачу кнопку Reset.</p>

НОТА

Вышеупомянутые неисправности приводятся только для справки и остаются виртуальными. В случае сомнений обращайтесь к своему дилеру.

СКЛОМОЙКА



**CLV35 - CLV35PV - CLV35AD - CLV40
CLV40PV - CLV40PVAD - CLVD**

SAS CASSELIN
83 rue Marcel Mérieux 69960 Corbas FRANCE
Tél : +33 (0)4 82 92 60 00 - Mail : contact@casselin.com

1. ПРЕЗЕНТАЦІЯ

- 1.1 Інформація
- 1.2 Опис символів
- 1.3 Авторське право
- 1.4 Декларація про відповідність
- 1.5 Гарантія

2. БЕЗПЕКА

- 2.1 Загальні
- 2.2 Передбачуване використання
- 2.3 Інструкції з техніки безпеки при використанні пристрою

3. ТРАНСПОРТ, УПАКОВКА І ЗБЕРІГАННЯ

- 3.1 Огляд після транспортування
- 3.2 Упаковка
- 3.3 Зберігання

4. МОНТАЖ І ВИКОРИСТАННЯ

- 4.1 Інструкції з техніки безпеки
- 4.2 Встановлення, використання та експлуатація
- 4.3 Інтерв'ю

5. ОЧИЩЕННЯ І ОБСЛУГОВУВАННЯ

- 5.1 Інструкції з техніки безпеки
- 5.2 Інструкції з технічного обслуговування

6. НЕРУХАВІСТІ, ЯКІ ЕКСПЛУАТУЮТЬ

1. ПРЕЗЕНТАЦІЯ

1.1 Інформація

Цей посібник користувача служить інформацією для всіх його користувачів. Він описує встановлення та обробку пристрою. Інструкції з техніки безпеки та технічні знання пристрою детально описані в цьому посібнику. Вони є важливими умовами правильного використання професійного обладнання. Кожен користувач повинен ретельно дотримуватися всіх інструкцій із використання. Цей посібник користувача слід зберігати поруч із виробом для належного використання та постійного доступу до інструкцій для кожного користувача.

1.2 Опис символів

Інформація, поради щодо використання та інструкції з техніки безпеки представлені символами. Важливо дотримуватися цих вказівок, щоб уникнути матеріального збитку та тілесних ушкоджень.

УВАГА

Цей символ означає, що існує небезпека, яка може спричинити травму. Концентрація та обережність необхідні при роботі з цим пристроєм.

ЕЛЕКТРИЧНА НЕБЕЗПЕКА

Це означає, що існує небезпека, пов'язана з електричним струмом. Недотримання інструкцій може призвести до ризику травмування та смерті.

УВАГА

Цей символ використовується для позначення того, що недотримання інструкції може призвести до поломки або руйнування пристрою.

ПРИМІТКА

Цей символ вказує на хороші практики та поради, яких слід дотримуватися для ефективного використання пристрою.

ПРИМІТКА

Перед введенням в експлуатацію пристрою важливо прочитати цю інструкцію з експлуатації. Ми не несемо відповідальності за пошкодження та поломки, спричинені недотриманням інструкцій з експлуатації. Компанія Casselin залишає за собою право вносити будь-які технічні, інформативні та маркетингові зміни в наш продукт без попередження.

1.3 Права'автор

Інструкції з експлуатації захищені законодавством про авторські права. Розмноження будь-яких типів і у будь-яких формах - навіть частково - а також використання та / або передача його вмісту заборонені без нашого дозволу. Будь-яке порушення цих положень породжує право на збитки. Інші права залишаються захищеними.

1.4 Декларація відповідності

Пристрій відповідає чинним стандартам та директивам Європейського Союзу. Ми підтверджуємо це в декларації відповідності CE.

Інструкції, наведені в цій інструкції з експлуатації, складені з урахуванням чинних норм, поточного технічного розвитку, наших знань та досвіду. Усі переклади підготовлені з професіоналізмом. Однак ми не несемо відповідальності за помилки перекладу. Французька версія, що додається, є автентичною.

2. БЕЗПЕКА

Інструкції з техніки безпеки служать для запобігання небезпекам. Вони згадуються в окремих розділах і характеризуються символами. Їх дотримання гарантує оптимальний захист від ризиків та дозволяє пристрою працювати оптимально. Інструкції з техніки безпеки повинні бути доступними та розбірливими на пристроях.

2.1 Принципи

Інструкції з безпеки встановлюються для запобігання помилкам, небезпечним використанням і поломкам. Тому пристрій не можна трансформувати або використовувати для неналежного використання. Пристрій розроблено відповідно до розроблених на даний час технічних правил. Це повідомлення повинно зберігатися. Прилад повинен використовуватись у приміщеннях, передбачених для цього, і лише відповідальною особою, яка знає про роботу приладу.

2.2 Призначення

Функціонування пристрою та безпека використання гарантуються лише у разі нормального та правильного використання пристрою. Монтаж та технічні втручання повинні проводити професіонали.

УВАГА

Будь-яке інше використання вважається неналежним. Будь-яке звинувачення, пов'язане з неналежним використанням пристрою, неприпустиме і втрачає чинність. Правильне використання відповідає використанню, описаному в цій інструкції з експлуатації. Правильне використання відповідає дотриманню правил техніки безпеки, гігієни, чищення та обслуговування.

2.3 Інструкції з техніки безпеки для використання пристрою

Вказівки, що стосуються безпеки праці, стосуються норм Європейського Союзу, чинних на момент виготовлення пристрою. Для комерційного використання пристрою оператор зобов'язується протягом усього терміну його використання перевіряти відповідність зазначених заходів щодо безпеки праці поточному стану арсеналу порад та відповідати новим правилам.

Для країн, що не входять до ЄС, слід дотримуватися законів та положень країни. Необхідно також дотримуватися всіх положень щодо охорони навколишнього середовища.

УВАГА

Пристрій повинен оброблятися людьми з достатніми фізичними та інтелектуальними можливостями. Люди, які мають обмежені фізичні та інтелектуальні можливості, повинні контролювати використання цього пристрою. Використання заборонене для дітей та неповнолітніх (винятки, зроблені в рамках законодавчої бази, передбаченої законом)

У разі використання пристрою третьою особою, посібник користувача повинен бути доступним перед будь-яким використанням. Всі нові користувачі повинні прочитати інструкцію із використання.

Пристрій слід використовувати лише у відведених для цього приміщеннях.

3. ТРАНСПОРТУВАННЯ, УПАКОВКА І ЗБЕРІГАННЯ

3.1 Огляд після транспортування

Перевірка на відсутність пошкоджень та комплектності пристрою повинна проводитися після отримання упаковки. У разі виявлення пошкодження внаслідок транспортування відмовтеся або прийміть доставлений товар лише з попередженнями *. Потім слід подати скаргу з деталізацією виявлених дефектів. Сприйняття збитку можливе лише у випадку скарги, сформульованої у встановлені терміни, тобто не більше 24-48 годин.

* написано на документах перевізника або в цифровій формі.

3.2 упаковка

Упаковку пристрою потрібно зберігати на випадок переїзду або для повернення до сервісного центру. Перед використанням пристрою внутрішню та зовнішню упаковку потрібно повністю видалити. Перш ніж руйнувати упаковку, слід дотримуватись чинних у вашій країні стандартів щодо охорони навколишнього середовища.

3.3. Зберігання

УВАГА

Пристрій можна зберігати на складі, але лише в оригінальній, закритій упаковці.

Зберігання може здійснюватися згідно з цими умовами:

- Зберігання у сухому та не вологому місці
- Захищений від сонця
- Контроль запасу понад 2 місяці (загальний стан пристрою та всіх складових елементів)
- Відсутність струшування матеріалу
- Зберігання в закритому приміщенні, а не зовні.

4. МОНТАЖ І ВИКОРИСТАННЯ

4.1 Інструкції з техніки безпеки

ЕЛЕКТРИЧНА НЕБЕЗПЕКА

Небезпека від електричного струму!

- Не слід контактувати з джерелами тепла із шнуром живлення.
- Шнур не повинен звисати над краєм столу або стільниці.
- Пристрій повинен бути належним чином підключений та відповідати чинним нормам.

УВАГА

Під час роботи пристрій може досягати високих температур. Щоб уникнути опіків та нещасних випадків, не використовуйте пристрій у несправності та не використовуйте неоригінальні запчастини.

ЕЛЕКТРИЧНА НЕБЕЗПЕКА

Небезпека від електричного струму!

При неправильному встановленні пристрій може бути небезпечним та спричинити травму. Перед будь-якою установкою перевірте дані електричної мережі. Підключайте пристрій лише за умови дотримання вимог. Перед підключенням фахівця прилад повинен бути розпакований та повністю перевірений.

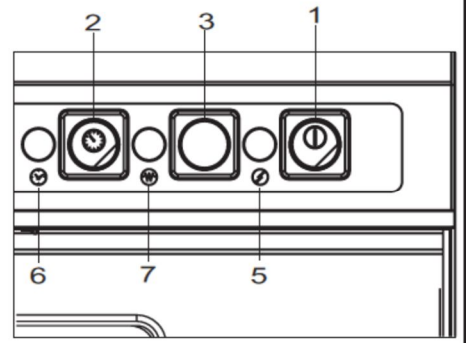
4.2 Встановлення та використання

УВАГА

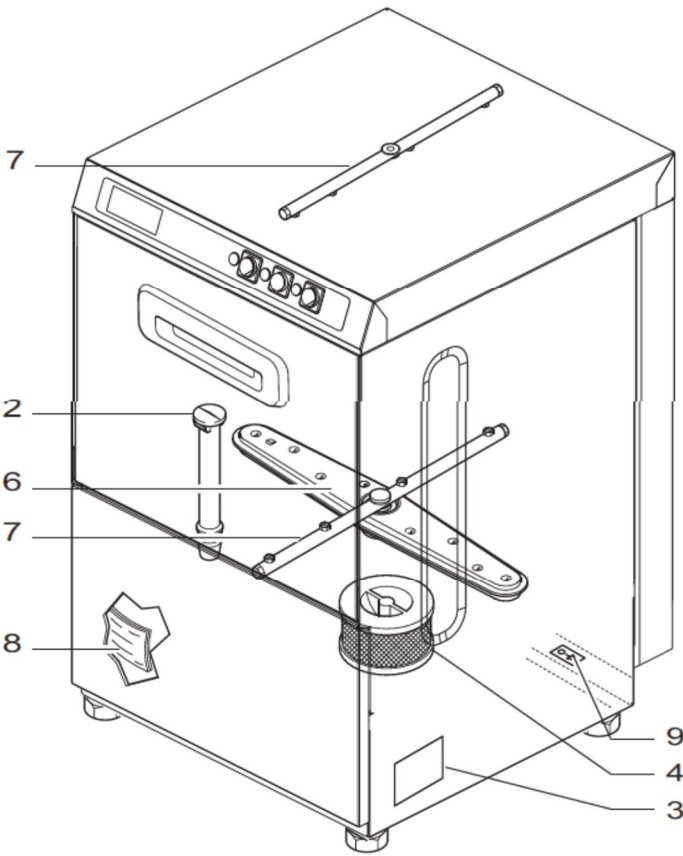
Налаштування установки та технічне обслуговування пристрою повинні виконуватися тільки професіоналами.

- Не рухайте та не нахиляйте пристрій під час роботи.

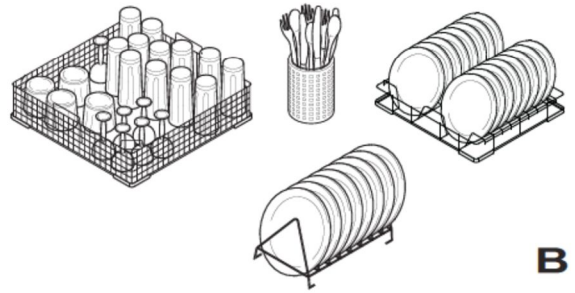
- A1 - штовхач лінії
- A2 - Кнопка циклу / регенерації
- A3 - кнопка зливного насоса
- A5 - Індикатор мережі
- A6 - Індикатор циклу
- A7 - Індикатор спрацювання нагрівального елемента



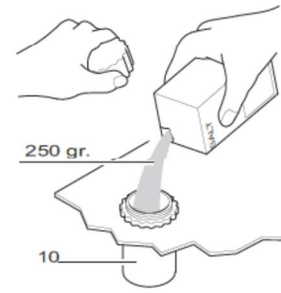
A



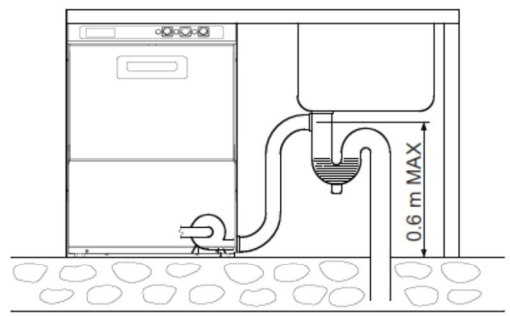
C



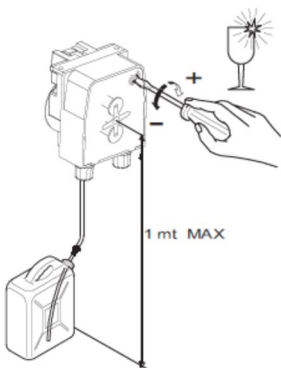
B



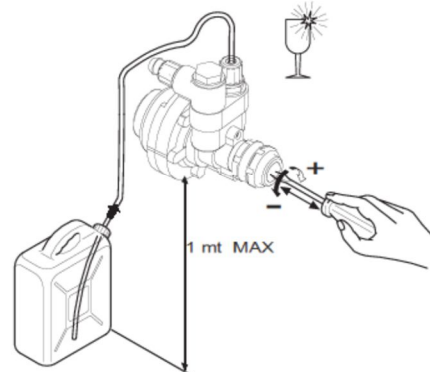
D



E



F



G

Склоомивачі спроектовані та виготовлені відповідно до таких стандартів:

- Директива про низьку напругу 73/23 / ЄЕС
- EN 60335-1 безпека електричних приладів
- EN 60335-2 специфічні стандарти для посудомийних машин.

Інструкції, що містяться в цьому посібнику, дають цінну та важливу інформацію щодо безпеки установки, використання та обслуговування цього пристрою.

Настійно рекомендується тримати його в надійній руці, щоб техніки та оператори могли проконсультуватися з ним пізніше.

Прилад повинен встановлюватись відповідно до інструкцій виробника, і встановлювати його може лише професійний та компетентний персонал.

Ці моделі призначені лише для фіксованого підключення.

Рекомендується не залишати різні елементи упаковки (поліетиленові пакети, пінополістирол, цвяхи тощо), що представляють причини небезпеки, у місцях, недоступних для дітей.

Дотримуючись інструкцій у технічному аркуші, встановіть у приміщенні, де буде розміщений прилад, установки, що стосуються електропостачання, водопостачання та евакуації стічних вод.

Налаштування пристрою

Розпакуйте матеріал з упаковки.

Закрутіть регульовані ніжки під основу в різьбових деталях, відведених для цього використання.

Встановіть машину на своє місце, переконаючись, що вона повертається ногами, вона рівна.

Машину можна встановити під прилавком, у цьому випадку бокові та задні стінки можуть прилягати до відповідних стінок приладу, при цьому вгорі повинна залишатися відстань не менше 2 см.

Щоб уникнути можливих пошкоджень внаслідок нормального виходу водяної пари, переконайтеся, що прилегле до машини обладнання не псується при контакті.

Перш ніж підключати машину до водопровідної та електричної мережі, переконайтеся, використовуючи табличку характеристик (С-3), що вона ретельно врахована на різних етапах установки. Тільки деталі, що постачаються виробником, могли гарантувати ідеальну відповідність машин даним на схемах, будь-який ремонт повинен проводитись лише з оригінальними деталями. Будь-яке несанкціоноване втручання та будь-яке використання запчастин, відмінних від оригінальних, автоматично анулює гарантію.

Гідравлічне підключення

Для підключення приладу використовуйте лише запірний клапан, який у разі потреби або ремонту перекриє подачу води. Стандартна машина оснащена зворотним клапаном (відповідає EN50084), який розташований на лінії подачі води.

Мінімальний тиск подачі, який вимірюється на вході води в машину під час остаточного промивання (тиск потоку), повинен бути не менше 150 кПа (1,5 бар) або більше 400 кПа (4 бар), навіть якщо інші крани відкриті на тій самій лінії. Ми рекомендуємо, щоб кожна машина мала власний підхід для подачі води. Якщо тиск нижче мінімально необхідного, подумайте про встановлення додаткового насоса (доступний як опція).

Якщо статичний тиск більше 400 кПа (4 бар), стає необхідним встановлення редуктора тиску перед подаючим трубопроводом. Переконайтеся, що температура подавальної води принаймні дорівнює тій, що вказана в технічному паспорті. Витрата подаючої труби машини повинна бути не менше 15 л / хв.

Найкращі результати миття досягаються, якщо жорсткість подавальної води становить від 7 до 12 ° F. Якщо жорсткість води перевищує 12 ° F, то ми рекомендуємо встановити пом'якшувач води перед подаючим електромагнітним клапаном для залишкової твердості 5/7 ° F.

За допомогою гнучкої труби підключіть електромагнітний клапан зарядки до подаючого клапана.

Дотримуйтесь будь-яких чинних національних або регіональних стандартів.

Опорожнення

Зливний шланг слід приєднати до відстійника або сифона. Переконайтеся, що зливні шланги, встановлені в приміщенні, де знаходиться машина, не мають перешкод і дозволяють швидко стікати воді. Настінна зливна труба повинна витримувати температуру не менше 70 ° С.

Посудомийну машину бажано спорожнити на підлозі, оскільки спорожнення відбувається під дією сили тяжіння. Якщо машина обладнана зливним насосом, положення з'єднання може бути на стіні, але в будь-якому випадку її не можна розміщувати на висоті, що перевищує вказану на рис. Е.

Електричне підключення

ДОБРА УСТАНОВКА ЗЕМЛЯ, ВІДПОВІДНА СТАНДАРТАМ ПРОФІЛАКТИКА В СИЛІ, ПРОПОНУЄ ГАРАНТІЮ БЕЗПЕКИ І ДЛЯ КОРИСТУВАЧ, І ДЛЯ ОБЛАДНАННЯ.

Цей фундаментальний момент необхідно обов'язково перевірити, і якщо є найменші сумніви, попросіть кваліфікований персонал здійснити підключення до мережі та ретельно вивчити відповідну установку.

МИ НЕ ВІДПОВІДАЄМО ЗА БУДЬ-ЯКВУ ШКОДУ МОЖЕ РЕЗУЛЬТАТУВАТИ З БРОКУ ЗЕМЛІ.

Категорично заборонено використовувати адаптери, кілька розеток і подовжувачі. Переконайтесь, що джерело живлення відповідає вказівкам на етикетці характеристик, розташованій на машині. Обладнання повинно бути включене до системи еквіпотенціалу, перевіреної відповідно до чинних європейських стандартів у цьому відношенні.

З'єднайте за допомогою гвинта (С-9) із символом, розміщеним на тильній стороні машини, та за допомогою клем, придатних для ділянки 10 мм², передбаченого стандартом СЕІ64.8.

Підключення до лінії електроживлення повинно здійснюватися за допомогою багатополюсного диференціального магнітотермічного вимикача, відстань розмикання контактів якого дорівнює або перевищує 3 мм. Для вибору типу та розмірів силового кабелю враховуйте: існуючу відстань між машиною і точкою підключення, встановлену потужність, зазначену на етикетці характеристик, розташованій на машині (С-3) і лінійна напруга. Однак перетин кабелів не повинен бути менше 2,5 мм².

Використовуйте тип Н07RN-F, приєднавши його до клемної колодки, призначеної для цієї мети, і зафіксувавши затискачем кабелю.

Не тягніть за кабель живлення.

Перевірте захисні термостати опалювального бака FB3 (якщо вони є), натиснувши кнопку ручного скидання.

Машина стандартно встановлена з температурою водонагрівача 85 ° С. Зміни цього значення здійснюються поворотом гвинта термостата.

Установка повинна відповідати стандарту СЕІ64.8 (ІЕС 364).

Заходи безпеки та навчання користувачів

Спеціалізований персонал, який виконує монтаж та електричне підключення, повинен належним чином проінструктувати користувача про роботу пристрою та можливі заходи безпеки, яких слід дотримуватися. Інсталлятор повинен також надати практичну демонстрацію посібника користувача користувачеві та залишити письмові інструкції, що постачаються з пристроєм.

Цей прилад постачається з розмірами та з'єднаннями джерел енергії - технічний паспорт - електрична схема.

Відкрийте кран для води та увімкніть головний вимикач, встановлений перед машиною.

Закрийте дверцята та натисніть лінійну кнопку (A1): загориться індикатор (A5).

Машина автоматично заповнює воду, і коли рівень досягається в баку, спрацьовує опір бака. Коли вода досягне температури, опір нагрівання вимкнеться, а опір резервуару з'явиться. Про спрацьовування опору сигналізує індикатор (A7).

Через кілька хвилин машина готова до використання.

Коли індикатор (A7) згасне, ви можете натиснути кнопку, щоб розпочати цикл прання СТАРТ (A2).

Коли розпочинається цикл прання, загоряється індикатор (A-6).

Налаштування та елементи керування / Робоча температура

Температура подавальної води повинна бути від 55 ° C до 60 ° C. Температура мийного бака фактично регулюється термостатом, запрограмованим приблизно на 55 ° C. Саме завдяки цій температурі 55 ° C хімічні характеристики миючих засобів для промислового прання дають найкращі результати.

Температуру нагрівального бака можна регулювати за допомогою термостата, встановленого на 85 ° C.

Машина оснащена пристроєм, що забезпечує правильну температуру полоскання. Якщо температура подавальної води нижче температури, зазначеної в технічних даних, під час короткого циклу миття буде продовжено, очікуючи досягнення температури промивання.

Перистальтичний дозатор

Під час промивання активується перистальтичний дозатор для впорскування промивної рідини в перегрівач.

Перед використанням машини слід заповнити дозуючий пристрій та його подавальну трубу.

Переконайтесь, що ємність для ополіскувача заповнена. Лише для заповнення шланга подачі рідини для промивання виконайте перший порожній цикл прання.

Під час фази прання кілька разів натискайте перемикач циклу (A1) з інтервалом у 10 секунд, поки шланг не заповниться.

Для будь-яких налаштувань зателефонуйте кваліфікованому спеціалісту.

Поява блакитних слідів на посуді та утворення піни в мийній ванні означає, що кількість ополіскувача надмірна

Посуд, покритий краплями води, і досить повільне висихання свідчать про те, що кількість ополіскувача недостатньо або що склянки покриті легким шаром крохмалю, який можна видалити, замочивши склянки на кілька хвилин у воді. вода, сильно додана з миючим засобом.

Дозатор ополіскувача

Під час кожного промивання дозатор активується для впорскування в пароперегрівач кількості продукту, яка може варіюватися від 1 до 3 куб. См, що еквівалентно довжині, що всмоктується в трубу приблизно від 8 до 24 см.

Кількість рідини регулюється обертанням переднього гвинта, як на схемі (F).

Тому, якщо регулювальний гвинт повністю закручений, кількість становить 1 куб.

При першому використанні заповніть подавальну трубу, натиснувши кілька разів на передній регулюючий гвинт дозатора.

Увага : мінімальний тиск подачі, виміряний при підключенні води до машини під час остаточного промивання (тиск потоку), не повинен бути менше 1,8 бар, навіть при відкритих кранах на одній лінії.

Дозатор ополіскувача

Під час промивання пристрій дозування перистальтики починає впорскувати рідину в бак. Перед початком циклу спочатку слід заповнити дозуючий вузол та його подавальну трубу.

Для цього перевірте, чи ємність для миючої рідини заповнена.

Елементи управління

Перед використанням машини слід провести ряд перевірок.

- 1) Перевірте рівень води та її температуру
- 2) Перевірте рівень ополіскувача
- 3) Перевірте температуру подачі води
- 4) Миючі добавки (не забудьте заповнити подаючі труби та почистити отвори в баку).

Під час фази першого наповнення резервуару вода повинна перестати надходити, як тільки вона досягне 1 см вище рівня пробки резервуара (C2).

Вода повинна розподілятися під високим тиском з усіх форсунок. Обертів пральні (C6) та ополіскувальні (C7) важелі повинні мати можливість безперешкодно обертатися під впливом тиску води.

Температури води для промивання та води для прання повинні відповідати температурам, зазначеним у параграфі "Робочі температури".

Під час кожного циклу дозуючі установки повинні перекачувати точну кількість ополіскувача.

Перевірте рівень рідини в резервуарі та, при необхідності, заповніть його до кінця.

Всмоктуючий фільтр насоса повинен бути чистим. В кінці циклу посуд, абсолютно чистий, повинен висохати практично в одну мить випаровуванням, коли кошик виймається.

ЕКСПЛУАТАЦІЯ

Помістіть кошик у бак, закрийте дверцята. Тривалість циклу вказана на технічному аркуші. Налийте рекомендовану кількість в миску.

Якщо продукт знаходиться в порошок, його потрібно рівномірно розподілити в резервуарі, уникаючи відкладати його в одному кутку, а потім перемішувати воду посудом. Виріб повинен бути промислового типу з невеликою кількістю піни.

Натискайте кнопку Пуск (A2), доки індикатор циклу (A6) не згасне, цикл прання не закінчиться. Кошик можна вийняти з приладу і залишити на повітрі на кілька секунд для висихання посуду.

Якщо машина працює, не відкривайте дверцята

Порада щодо миття

Зберігайте чашки та склянки у відповідному кошику (B), повернувши їх вниз. Машина може бути оснащена різними моделями кошиків, які за бажанням можуть бути складені, залежно від вимог користувача.

Помістіть маленькі тарілки в спеціальний кошик з опорними стержнями, всередині догори. Покладіть столові прилади та ложки ручкою вниз. Намагайтеся не класти срібні або нержавіючі столові прилади та ложки, щоб срібло не підрум'янилось та не було ризику корозії нержавіючої сталі.

Щоб заощадити миючий засіб та електричну енергію, ми рекомендуємо мити лише після заповнення кошиків, не перевантажуючи їх.

Уникайте складання посуду. Щоб мінімізувати технічне обслуговування машини, рекомендується заздалегідь почистити паперовий посуд та продукти, при необхідності замочити посуд у мильній воді.

Зливний насос (якщо встановлений)

Нехай лінійний перемикач (A1) натисне в положення "I".

Витягніть перелив (C2) із зливного отвору. Залиште зливний фільтр (C4) у своєму місці, а дверцята відкритими. Натискайте кнопку зливного насоса (A3), утримуючи натиснутою, доки бак повністю не спорожниться.

Відпустіть кнопку зливного насоса та вимкніть машину, натиснувши вимикач лінії, коли дверцята бака закриті, вона автоматично заповниться знову.

Регенерація

Для пристроїв, обладнаних цим аксесуаром

Видаліть переповнення (C2). Нехай машина повністю стече; скоротити струм, встановивши лінійний перемикач у положення "0". Вийміть фільтр із насоса для промивання. Насипте 250г грубої кухонної солі в ємність для солі (D10); прикрутіть кришку і закрийте дверцята.

Натискайте кнопку регенерації (A2) протягом декількох секунд, поки циклічний маховик (A6) не залишиться увімкненим. Приблизно через 20 хв індикатор циклу (A6) згасне, вказуючи на те, що регенерація завершена. Бажано проводити регенерацію в періоди відпочинку.

4.3 Технічне обслуговування

Регулярне обслуговування

Важливо прибирати внутрішню частину машини щонайменше двічі на день та / або, коли ви помічаєте наявність відходів на фільтрі бака.

Вийміть фільтри з бака C4, щоб очистити їх. Злийте воду з бака, піднявши переливну пробку (C2).

Для версії зливного насоса натисніть кнопку управління зливним насосом (A3).

Очистіть бак, видаливши залишки та тверді відходи, які там можуть бути. Переконайтеся, що обертові розпилювальні раковини можуть обертатися.

За допомогою тонкої точки очистіть отвори в соплах, які можуть бути заблоковані твердими елементами. Поставте всі різні елементи на місце у зворотному порядку. Залишайте дверцята приладу відчиненими, коли вони не використовуються.

Щоб уникнути ризику окислення або хімічного впливу всіх видів, завжди тримайте поверхні сталевих приладу дуже чистими.

НИКОЛИ НЕ ВИКОРИСТОВУЙТЕ ПРИЛАД БЕЗ ФІЛЬТРА ЗАХИСТУ НАСОСА.

Періодичні операції з технічного обслуговування (щонайменше кожні 2 або 3 дні).

ПРИМІТКА : ніколи не мийте прилад прямими струменями води або струменями високого тиску, щоб уникнути будь-якої можливості проникнення, яка може погіршити правильну роботу машини та її захисних пристроїв, а також ризику втратити гарантію.

- Повністю злийте машину, дотримуючись описаної вище процедури.
- Вимкніть пристрій, натиснувши кнопку лінії (A1) (положення "0").
- Вимкніть електроживлення за допомогою головного вимикача, розташованого перед приладом.
- Очистіть фільтри резервуара та фільтр насоса.
- Зніміть верхні та нижні обертові важелі розпилювача (C7), відкрутивши центральне фіксуюче кільце.
- Перевірте та очистіть усі струмені.
- Розберіть обертові розпилювачі, що обертаються, верхню та нижню (C6), вийнявши їх з обертових штифтів.
- Перевірте та очистіть усі струмені.
- Ретельно очистіть бак.
- Поставте всі різні елементи на місце у зворотному порядку.
- Залишайте дверцята приладу відчиненими, коли вони не використовуються.
- Очистіть зовнішні поверхні пристрою водою з милом, потім ретельно промийте та висушіть їх.

ПРИМІТКА : Ніколи не використовуйте сталеву стружку, соломку або щітки для чищення нержавіючої сталі.

Після певної кількості застосувань, більш-менш змінних залежно від жорсткості використовуваної води, кальцієва сіль і магній, присутні у воді, утворюються на внутрішніх стінках опалювального бака, трубах та резервуар, шар накипу, який в довгостроковій перспективі може вплинути на нормальну роботу приладу. Тому необхідно періодично проводити очищення приладу від кваліфікованого персоналу. У разі аномалії в роботі машини або поломки відключіть електричний струм, відключивши головний вимикач, і зателефонуйте кваліфікованому центру допомоги.

Зупинка машини

У разі невикористання протягом тривалого періоду часу, з гігієнічних міркувань ми рекомендуємо виконати такі операції:

- Наповніть машину водою без миючого засобу
- Проведіть кілька порожніх циклів
- Порожній повністю

Повторіть цю послідовність кілька разів, поки зливна вода не стане повністю чистою, вказуючи на те, що залишки бруду та миючого засобу були повністю видалені. У разі дуже тривалих простоїв завершіть операцію, пропускаючи поверхні з нержавіючої сталі в вазеліні. Щоб уникнути будь-якого ризику утворення льоду, злийте воду в опалювальному баку та у внутрішніх контурах кваліфікованим персоналом.

ПРИМІТКА Прилад оснащений системою безпеки у разі перегріву. У разі спрацювання відключіть пристрій від мережі та дайте йому охолонути. Якщо ця система захисту працює регулярно, обов'язково зв'яжіться зі своїм дилером.

Після автоматичного вимкнення пристрій можна ввести в експлуатацію, лише натиснувши кнопку скидання на задній панелі пристрою, дочекавшись зниження температури, натисніть кнопку скидання.

6. ОЧИЩЕННЯ ТА ОБСЛУГОВУВАННЯ

6.1 Інструкції з техніки безпеки

Усе технічне обслуговування, чищення та ремонт приладу повинні виконуватися з відключеним приладом (ізольованим від усіх електричних джерел).

Застосування їдких миючих засобів та харчової соди для чищення заборонено. Вода не повинна потрапляти всередину пристрою.

Ніколи не занурюйте пристрій у воду або іншу рідину.

Використовуйте призначені для цього продукти марки Casselin.

УВАГА

Пристрій не можна чистити прямим струменем води (відсутність струменя води під тиском).

6.2 Щоденне обслуговування

Від'єднайте пристрій від мережі

Після чищення використовуйте м'яку суху тканину, щоб відполірувати та висушити пристрій. Всі деталі повинні бути висушені.

Зберігайте пристрій у сухому місці.

6.3 Інструкції з техніки безпеки для обслуговування пристрою

Щодня перевіряйте наявність пошкоджень шнура живлення. Ніколи не використовуйте прилад, якщо шнур пошкоджений. Якщо шнур несправний, його повинен замінити кваліфікований технік.

У разі несправності зверніться до свого дилера.

Будь-яке технічне обслуговування або ремонтні роботи повинен виконувати тільки фахівець.

ПРИМІТКА

У разі несправності відключіть прилад від мережі, дайте йому охолонути та зверніться до дилера. Якщо пристрій не запускається, перевірте шнур живлення. Пристрій слід підключати не до розетки, а безпосередньо до розетки. Для будь-якої іншої аномалії зверніться до свого дилера.

ПРИМІТКА

Відходи від використаних пристроїв: будь-який використаний пристрій повинен при утилізації його відповідати нормам, що діють у його країні *. Перед утилізацією пристрою важливо зробити його непридатним, вийнявши кабель живлення.

* з точки зору екології та переробки

7. НЕРЕГУЛЯРНІСТЬ ЕКСПЛУАТАЦІЇ

АНОМАЛІЯ	ПРИЧИНИ	ПОЯСНЕННЯ
<p>Прилад не працює, індикатор опалення не світиться.</p>	<ul style="list-style-type: none"> > Кабель живлення не підключений. > Запобіжник запобіжника живлення спрацював. > Блок живлення не працює. > Спрацював захисний термостат. > Запобіжний термостат пошкоджений. 	<ul style="list-style-type: none"> > Правильно підключіть кабель живлення. > Перевірте всі свої запобіжники. > Перевірте розташування коробки. > Натисніть кнопку скидання, яка знаходиться в коробці. > Зверніться до свого дилера.
<p>Прилад увімкнено, але він не нагрівається. Індикатор опалення не світиться.</p>	<ul style="list-style-type: none"> > Запустився захисний термостат. > Опір більше не працює. > Контакт з пошкодженим нагрівальним елементом. 	<p>Зверніться до свого дилера.</p>
<p>Запитана температура не досягається.</p>	<p>Термостат пошкоджений.</p>	<p>Зверніться до свого дилера.</p>
<p>Нагрівальний елемент зупиняється через певний час.</p>	<p>Запустився захисний термостат.</p>	<p>Натисніть кнопку Скинути у вікні розподілу.</p>

ПРИМІТКА

Вищезазначені несправності наводяться лише як ознака та залишаються віртуальними. Для будь-яких вагань зверніться до свого дилера.