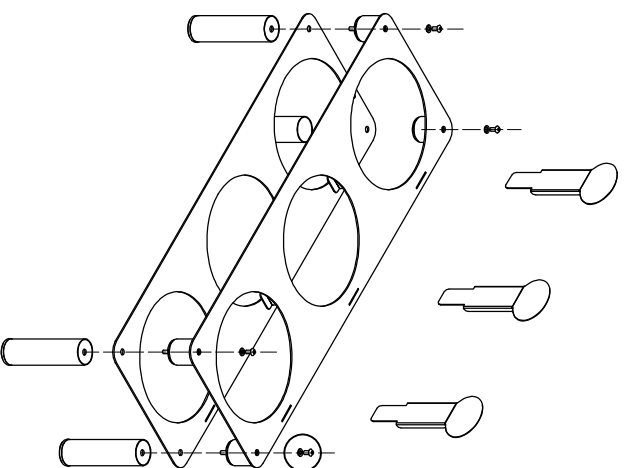


réf. CPBRE2K



SAS CASSELLIN
83 rue Marcel Mérieux
69960 Corbas - FRANCE

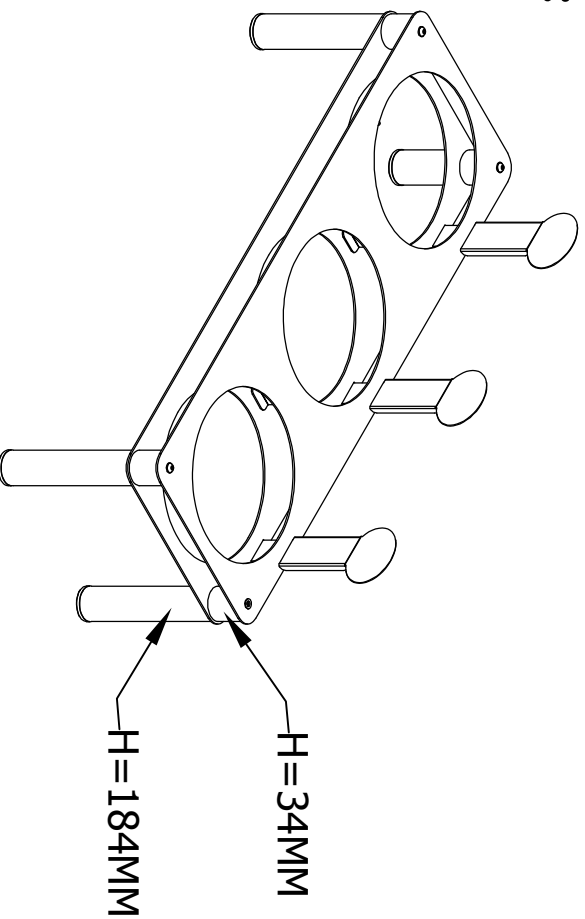
1:



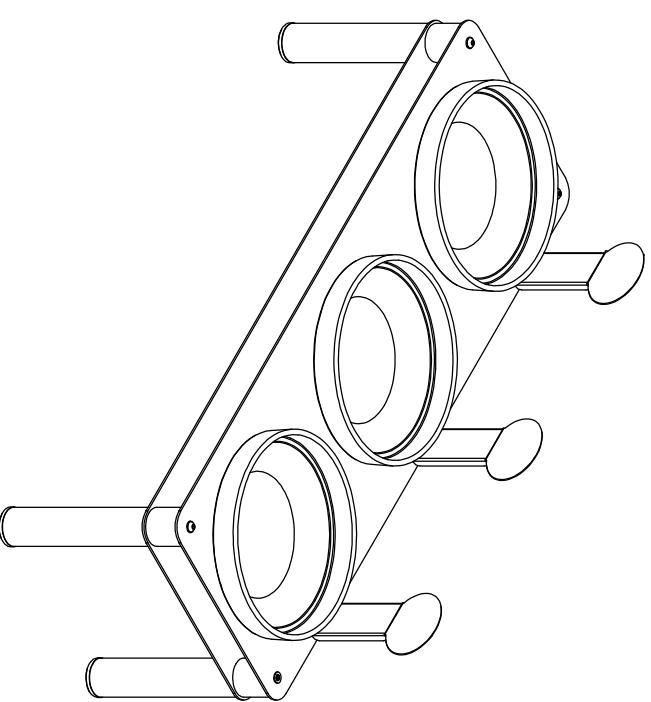
M5X16 SCREW 4PCS
Ø5X12 Flat washer 4PCS

M5X16 SCREW 4PCS
Ø5X12 Flat washer 4PCS

2:



H=34MM
H=184MM



UTILISATION PLAQUE EUTECTIQUE

Mettre au congélateur la plaque eutectique dans un congélateur (-4°C ou moins) pendant environ 3 à 6 heures avant chaque utilisation. (La plaque reste froide pendant environ 4 à 6 heures à une température ambiante d'environ 25°C).

EUTECTIC PLATE USE

Freeze the eutectic plate in a freezer (-4°C or less) for approximately 3 to 6 hours before each use. (The plate stays cold for about 4 to 6 hours at an ambient temperature of about 25°C).