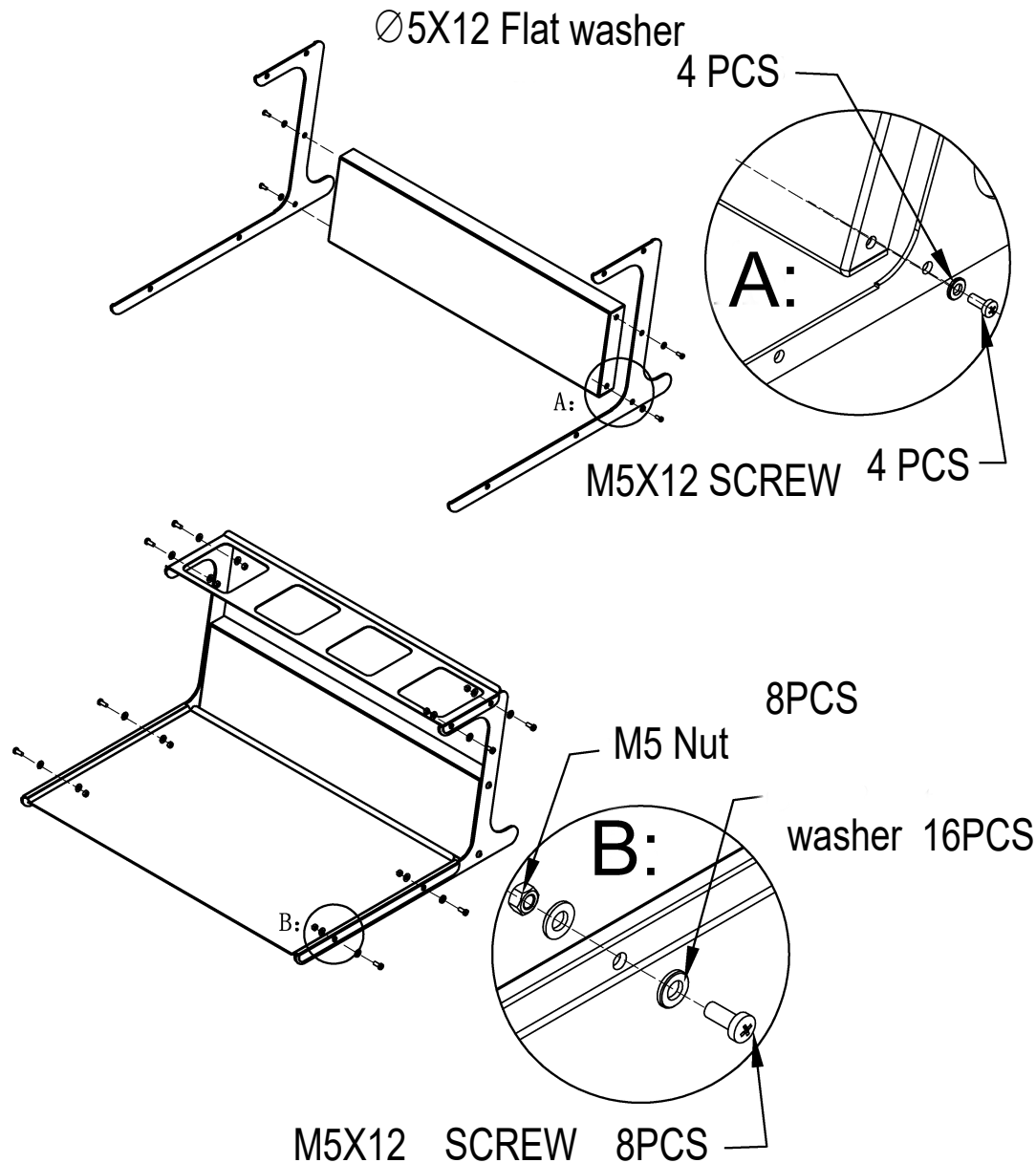


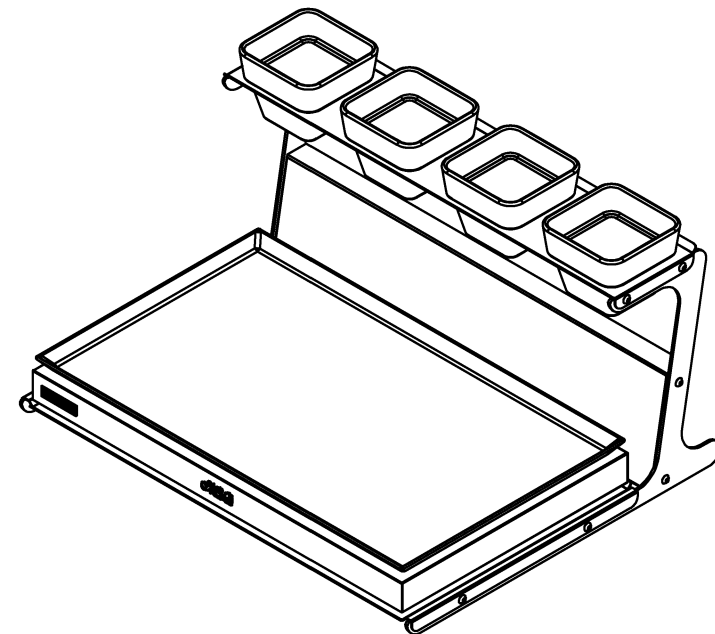
# réf.CPBREN



SAS CASSELIN  
83 rue Marcel Mérieux  
69960 Corbas - FRANCE



M5X12 SCREW 12PCS  
Ø5X12 Flat washer 20PCS  
M5 Nut 8PCS



## UTILISATION PLAQUE EUTECTIQUE

Mettre au congélateur la plaque eutectique dans un congélateur (-4°C ou moins) pendant environ 3 à 6 heures avant chaque utilisation. (La plaque reste froide pendant environ 4 à 6 heures à une température ambiante d'environ 25°C).

## EUTECTIC PLATE USE

Freeze the eutectic plate in a freezer (-4°C or less) for approximately 3 to 6 hours before each use. (The plate stays cold for about 4 to 6 hours at an ambient temperature of about 25°C).