

## SÈCHE-MAINS JEDY



**CSMJ - CSMJB**

*Version originale*

# SOMMAIRE

## **1. PRÉSENTATION**

- 1.1 Informations
- 1.2 Description des symboles
- 1.3 Droits d'auteur
- 1.4 Déclaration de conformité
- 1.5 Garantie

## **2. SÉCURITÉ**

- 2.1 Généralités
- 2.2 Utilisation conforme
- 2.3 Consignes de sécurité lors de l'usage de l'appareil

## **3. TRANSPORT, EMBALLAGE ET STOCKAGE**

- 3.1 Inspection à la suite du transport
- 3.2 Emballage
- 3.3 Stockage

## **4. CARACTÉRISTIQUES DU MATÉRIEL**

## **5. INSTALLATION ET UTILISATION**

- 5.1 Consignes de sécurité
- 5.2 Utilisation

## **6. NETTOYAGE ET MAINTENANCE**

- 6.1 Consignes de sécurité
- 6.2 Nettoyage
- 6.3 Consignes de sécurité relatives à la maintenance

## **7. IRRÉGULARITÉS DE FONCTIONNEMENT**

# 1. PRÉSENTATION

## 1.1 Informations

Cette notice d'utilisation sert d'information à tous ses utilisateurs. Elle décrit l'installation et la manipulation de l'appareil. Les consignes de sécurité et les connaissances techniques de l'appareil sont détaillées dans cette notice. Elles sont des conditions indispensables à une bonne utilisation du matériel professionnel. Chaque utilisateur doit respecter scrupuleusement toutes les consignes d'utilisation. Cette notice d'utilisation doit être conservée à côté du produit pour un usage adéquat et une accession aux consignes en permanence pour chaque utilisateur.

## 1.2 Description des symboles

Les informations, les conseils d'utilisation et les consignes de sécurité sont représentés par des symboles. Il est indispensable de respecter ces consignes afin d'éviter des dommages matériels et corporels.

### AVERTISSEMENT

Ce symbole signifie qu'il existe un danger pouvant entraîner des blessures. Concentration et prudence sont impératives pour exploiter cet appareil.

### DANGER ELECTRIQUE

Cela signifie qu'il existe un danger lié au courant électrique. Le non-respect des consignes peut entraîner des risques de blessures et de mort.

### ATTENTION

Ce symbole est utilisé pour indiquer que le non-respect de la consigne peut entraîner une panne ou la destruction de l'appareil.

### **REMARQUE**

Ce symbole indique les bonnes pratiques et les conseils qui doivent être appliqués pour une utilisation efficace de l'appareil.

### **REMARQUE**

La lecture de cette notice d'utilisation est impérative avant la mise en service de l'appareil. Nous n'acceptons aucune responsabilité en cas de dommage et de pannes résultant du non-respect de la notice d'utilisation. La société Casselin se réserve le droit d'apporter toutes modifications qu'elles soient de caractères techniques, informatives et marketing sur notre produit sans préavis.

## 1.3 Droits d'auteur

La notice d'utilisation est protégée par la loi sur les droits d'auteur. Les reproductions de tous types et de toutes formes – même partielles – ainsi que l'exploitation et/ou la transmission de son contenu ne sont pas permises sans notre autorisation. Toute violation de ces dispositions ouvre droit à des dommages et intérêts. Les autres droits demeurent réservés.

## 1.4 Déclaration de conformité

L'appareil correspond aux normes et directives actuelles de l'Union européenne. Nous l'attestons dans la déclaration de conformité CE.

Les consignes indiquées sur cette notice d'utilisation ont été établies en tenant compte des prescriptions en vigueur, du développement technique actuel, de nos connaissances et expérience. Toutes les traductions ont été établies avec professionnalisme. Cependant, nous déclinons toute responsabilité en cas d'erreur de traduction. La version française ci-jointe fait foi.

## 2. SÉCURITÉ

Les consignes de sécurité servent à écarter les dangers. Elles sont mentionnées dans les chapitres individuels et sont caractérisées par des symboles. Leur respect garantit une protection optimale contre les risques et permet un fonctionnement idéal de l'appareil. Les consignes de sécurité doivent être disponibles et lisibles sur les appareils.

### 2.1 Principes

Les consignes de sécurité sont établies pour éviter les erreurs, les usages dangereux et les pannes. Par conséquent, l'appareil ne doit être ni transformé, ni servir à une utilisation inappropriée. L'appareil est conçu d'après des règles techniques élaborées actuellement. Cette notice doit être impérativement conservée. L'appareil doit être utilisé dans des locaux prévus à cet effet et uniquement par une personne responsable ayant connaissance du fonctionnement de l'appareil.

### 2.2 Utilisation conforme

Le fonctionnement de l'appareil et la sécurité d'utilisation ne sont garantis qu'en cas d'un usage normal et conforme de celui-ci. Le montage et les interventions techniques doivent être effectués par des professionnels.

#### ATTENTION

Toute autre utilisation est considérée comme non conforme. Toute accusation liée à une utilisation non conforme de l'appareil n'est pas recevable et sera caduque. Une utilisation conforme correspond à une utilisation décrite dans cette notice d'utilisation. Une utilisation conforme correspond au respect des règles de sécurité, d'hygiène, de nettoyage et de maintenance.

### 2.3 Consignes de sécurité lors de l'usage de l'appareil

Les indications afférentes à la sécurité du travail se réfèrent aux ordonnances de l'Union européenne valables au moment de la fabrication de l'appareil. Pour un usage commercial de l'appareil, l'exploitant s'engage, durant toute la durée de son utilisation, à constater la conformité des mesures citées en matière de sécurité du travail avec l'état actuel de l'arsenal de conseils et à respecter les nouvelles prescriptions. Pour les pays hors UE, les lois et dispositions du pays doivent être respectées. Toutes les dispositions de protection de l'environnement doivent être également respectées.

#### ATTENTION

L'appareil doit être manipulé par des personnes aux moyens physiques et intellectuels suffisants. Les personnes ayant des moyens physiques et intellectuels limités doivent être encadrées pour utiliser cet appareil. Usage interdit aux enfants et personnes mineurs (exceptions faites dans un encadrement légal prévu par la loi)

En cas d'utilisation de l'appareil par une tierce personne, la notice d'utilisation doit être disponible avant tout usage. Tout nouvel utilisateur doit avoir lu la notice d'utilisation.

L'appareil ne doit être utilisé que dans des locaux prévus à cet effet.

## 3. TRANSPORT, EMBALLAGE ET STOCKAGE

### 3.1 Inspection à la suite du transport

La vérification d'absence de dommage et de l'intégralité de l'appareil doit être effectuée à réception du colis. En cas d'identification de dommages dus au transport, refuser ou accepter le produit livré uniquement sous réserve \*. Une réclamation détaillant les défauts constatés devra par la suite être réalisée. La perception de dommages n'est possible qu'en cas de réclamation formulée dans les délais prévus soit 24-48 heures au maximum.

\* écrite sur les bons papiers ou numérique de livraison du transporteur.

### 3.2 Emballage

L'emballage de l'appareil doit être conservé en cas de déménagement, ou pour un retour au service après-vente. L'emballage intérieur et extérieur devra être intégralement retiré avant utilisation de l'appareil. Les normes en vigueur dans votre pays concernant la protection de l'environnement doivent impérativement être respectées avant destruction de l'emballage.

### 3.3. Stockage

#### ATTENTION

La conservation de l'appareil en stock peut se faire mais uniquement dans son emballage d'origine fermé. Le stockage peut être effectué en respectant ces conditions :

- Stockage dans un local sec et non humide
- A l'abri du soleil
- Contrôle du stock supérieur à 2 mois (état général de l'appareil et tous les éléments le constituant)
- Pas de secousse du matériel
- Stockage en local fermé et non extérieur.

## 4. CARACTÉRISTIQUES DU MATÉRIEL

\* Sous réserve de modifications

Modèle	<b>CSMJ</b>	<b>CSMJB</b>
Niveau sonore	78 dB	78 dB
Données électrique	1400 W / 230 V	1400 W / 230 V
Vitesse de l'air	110 m/s	110 m/s
Temps de séchage	5-10 secondes	5-10 secondes
Dimensions	L 300 x P 250 x H 680 mm	L 300 x P 250 x H 680 mm
Poids	8,6 Kg	8,6 Kg

## 5. INSTALLATION ET UTILISATION

### 5.1 Consignes de sécurité

#### **⚠ DANGER ELECTRIQUE**

Risque lié au courant électrique !

- Aucun contact avec des sources de chaleur ne doit avoir lieu avec le cordon électrique.
- Le cordon ne doit pas pendre du bord d'une table ou d'un comptoir.
- L'appareil doit être branché de façon adéquate et conforme aux réglementations en vigueur.

#### **⚠ AVERTISSEMENT**

En fonctionnant, l'appareil peut atteindre des températures élevées. Pour éviter les brûlures et les accidents, ne pas utiliser l'appareil en dysfonctionnement, et ne pas utiliser des pièces détachées qui ne pas d'origines.

#### **⚠ DANGER ELECTRIQUE**

Risque lié au courant électrique !

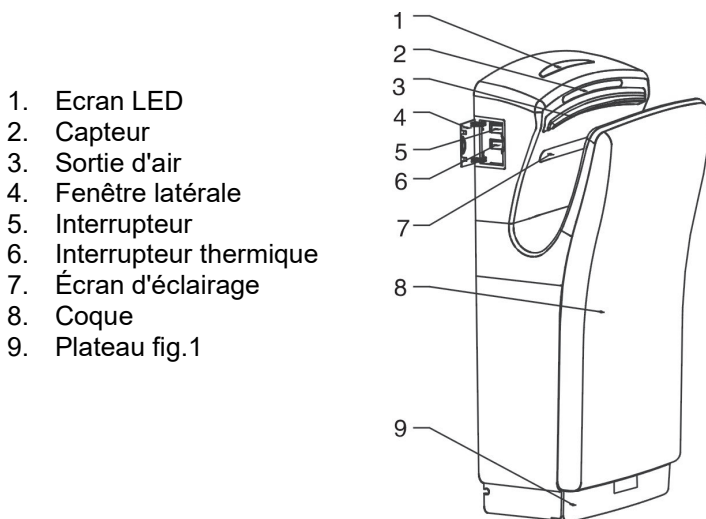
En cas de mauvaise installation, l'appareil peut être dangereux et causer des blessures. Avant toute installation, vérifier les données du réseau électrique. Brancher l'appareil uniquement lorsqu'il y a conformité. L'appareil doit être déballé et vérifié entièrement avant le branchement par un professionnel.

### 5.2 Utilisation

#### **⚠ AVERTISSEMENT**

La mise en place de l'installation de l'appareil et la maintenance doivent être effectuées uniquement par des professionnels.

- Ne pas laisser l'appareil en marche sans le surveiller.
- Pendant l'utilisation, vos mains doivent être sèches.
- Ne pas bouger ou pencher l'appareil pendant le fonctionnement.



**Le sèche-mains doit être mis à la terre conformément aux réglementations locales. Le fait de ne pas mettre correctement l'unité à la terre pourrait entraîner un choc électrique grave et/ou la mort. Le sèche-mains doit être isolé de l'alimentation électrique lors de l'installation et de la maintenance.**

**Note :** Un interrupteur bipolaire doit être installé entre le sèche-mains et le câble d'alimentation (voir schéma de câblage externe). La jauge terminale doit être supérieure à 3 mm

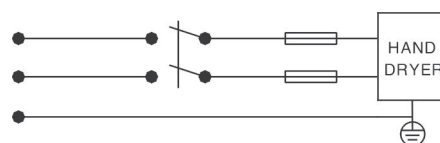


Schéma de câblage externe

1. Coupez l'alimentation électrique et assurez-vous qu'elle ne peut pas être remise sous tension avant la fin de l'installation.
2. Placez le gabarit contre le mur à la hauteur souhaitée (voir HAUTEURS DE MONTAGE RECOMMANDÉES) et marquez les emplacements des 5 trous de montage et entrée du cordon d'alimentation à l'emplacement découpe (voir fig.3).
 

**Note :** pour deux sècheuses ou plus, les sècheuses ne doivent pas être situées à moins de 610 mm (24 pouces) du centre à centre.
3. Retirez et conservez le plateau, les 2 vis du couvercle et le couvercle (voir fig.2).
4. Retirez et conservez la vis 11 et la planche de suspension.
5. Fixez le panneau de suspension au mur à l'aide des vis et des chevilles fournies.
6. Accrochez le sèche-mains et fixez-le avec la vis 11.
7. Connectez le cordon d'alimentation au bornier à l'endroit indiqué (voir fig.4).
 

Connexions :

  - A. Connectez le fil sous tension (marron ou rouge) au bornier marqué « L ».
  - B. Connectez le fil neutre (bleu ou noir) au bornier marqué « N ».
  - C. Connectez le fil de terre (Vert et Jaune) au bornier marqué "⊕".

**Note :** Reportez-vous au schéma de câblage approprié. Assurez-vous que toutes les connexions à la terre sont établies.
8. Remplacez le couvercle. Ne serrez pas trop les vis. Remplacez le plateau.

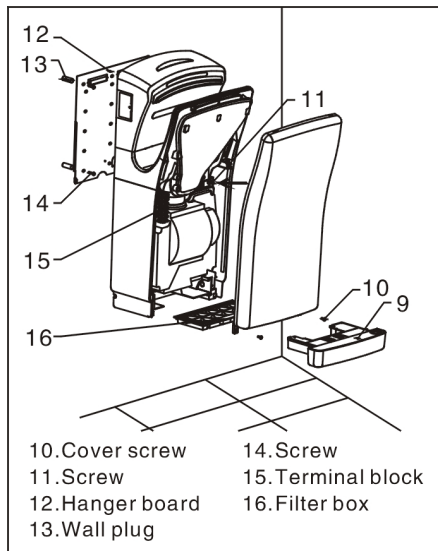


Fig.2

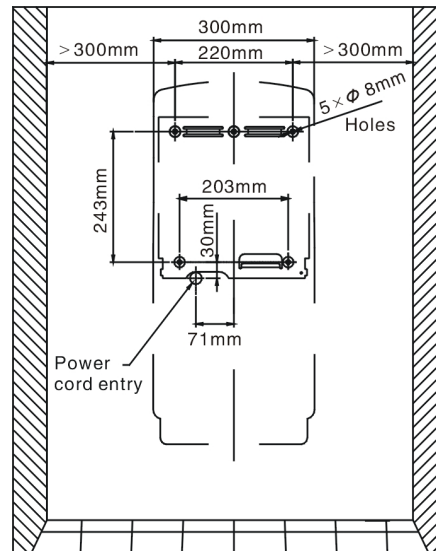


Fig.3

## HAUTEURS DE MONTAGE RECOMMANDÉES

Du sol au bas de la sècheuse.

Hommes	Dames	Enfants âgés de 11 à 17 ans	Enfants âgés de 3 à 10 ans	Désactivé
13"	11"	10"	6"	4"
350mm	300mm	250 mm	150mm	100mm

## DÉMARRER

1. Allumez le sèche-mains.
2. Allumez l'élément chauffant si de l'air chaud est nécessaire.
3. Écrans LCD (voir fig.5)
  - Indicateur d'alimentation orange- le sèche-mains est en veille.
  - Sèche-mains activé, l'indicateur de chaleur devient rouge - de l'air chaud est disponible.
  - Indicateurs de compte à rebours dans bleu- Tous les indicateurs de compte à rebours s'allument en vert lorsque le sèche-mains est activé. Toutes les 2 secondes, une paire d'indicateurs de compte à rebours s'éteint. Tous les indicateurs de compte à rebours s'éteignent lorsque le sèche-mains s'arrête.

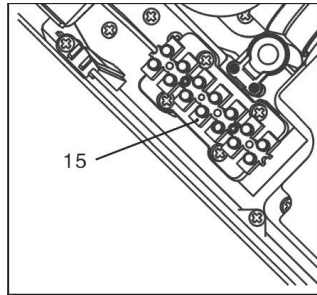


fig.4

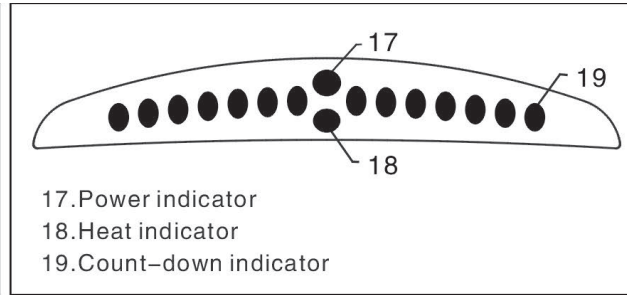


fig.5

## OPÉRATION

- Fonctionnement sans contact.
- Secouez l'excès d'eau des mains.
- Placez les mains dans l'ouverture (voir fig.6).
- Déplacez les mains de haut en bas.
- Le sèche-mains s'arrête automatiquement une fois les mains retirées.

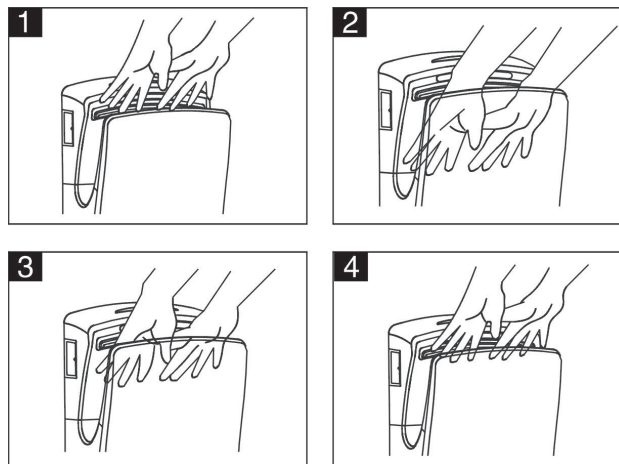


fig.6



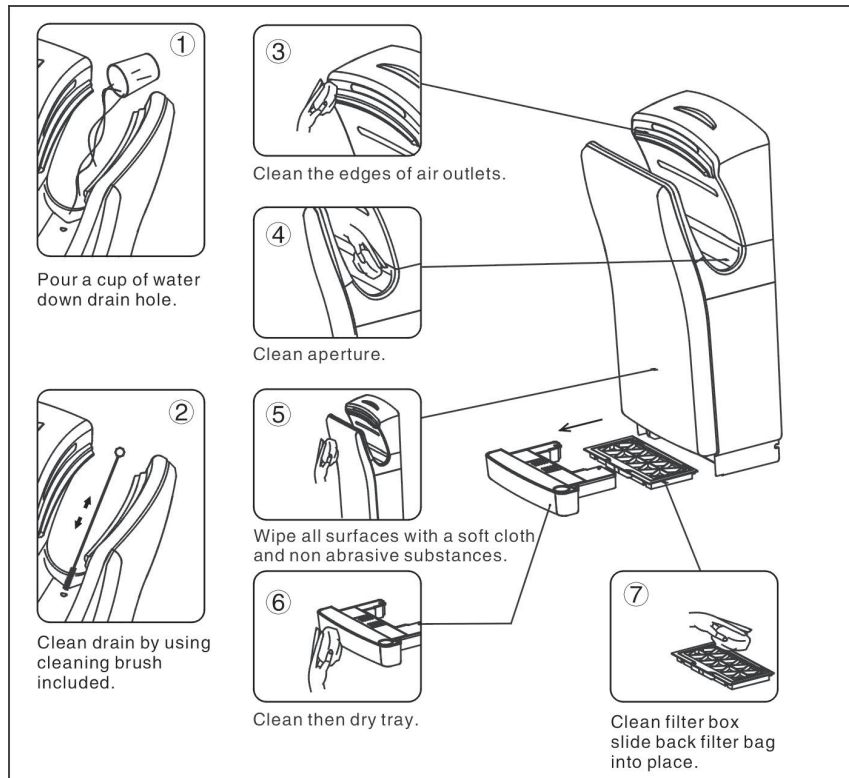


fig.7

## REMARQUE

L'appareil est doté d'un système de sécurité en cas de surchauffe. En cas de déclenchement, débrancher l'appareil et laisser ce dernier refroidir. Si ce système de protection se met en marche régulièrement, il est impératif de prendre contact avec votre revendeur.

Après l'arrêt automatique, l'appareil ne peut être mis en service qu'en appuyant sur la touche Reset située à l'arrière de l'appareil pour cela, attendre que la température baisse, appuyer sur la touche Reset.

## 6.NETTOYAGE ET MAINTENANCE

### 6.1 Consignes de sécurité

Tout entretien, nettoyage, réparation de l'appareil doit se faire avec un appareil débranché (isolé de toutes sources électrique).

L'utilisation de détergents caustiques et de bicarbonate de soude pour le nettoyage est interdite. L'eau ne doit pas pénétrer à l'intérieur de l'appareil.

Ne jamais plonger l'appareil dans de l'eau ou autre liquide.

### AVERTISSEMENT

L'appareil ne peut pas être nettoyé par jet d'eau direct (pas de jet d'eau sous pression).

### 6.2 Entretien quotidien

Débranchez l'appareil

Nettoyer l'appareil à l'aide d'eau chaude et d'un chiffon propre après chaque utilisation

Après le nettoyage, utiliser un chiffon doux et sec pour polir et sécher l'appareil. Toutes les pièces doivent être séchées.

Ranger l'appareil dans un endroit sec.

### 6.3 Consignes de sécurité sur la maintenance de l'appareil

Vérification quotidienne de l'absence d'endommagement au niveau du cordon secteur. Ne jamais utiliser l'appareil lorsque le cordon est endommagé. Si le cordon présente des défauts, celui-ci doit être remplacé par un technicien qualifié.

En cas de panne, adressez-vous à votre revendeur.

Toute intervention de maintenance ou de réparation ne doit être effectuée que par un professionnel.

### REMARQUE

En cas de disjonction, débranchez l'appareil, le laissez le refroidir et contactez votre revendeur. Si l'appareil de démarre pas, vérifiez votre cordon d'alimentation. L'appareil ne doit pas être branché sur une multiprise mais directement à une prise murale. Pour toute autre anomalie, contactez votre revendeur.

### REMARQUE

Déchets des appareils usagés : tout appareil usagé doit, lors de son élimination, respecter la réglementation en vigueur de son pays\*. Il est impératif de rendre l'appareil inutilisable avant son élimination en retirant le câble d'alimentation électrique.

\*en matière d'écologie et de recyclage

## ENTRETIEN

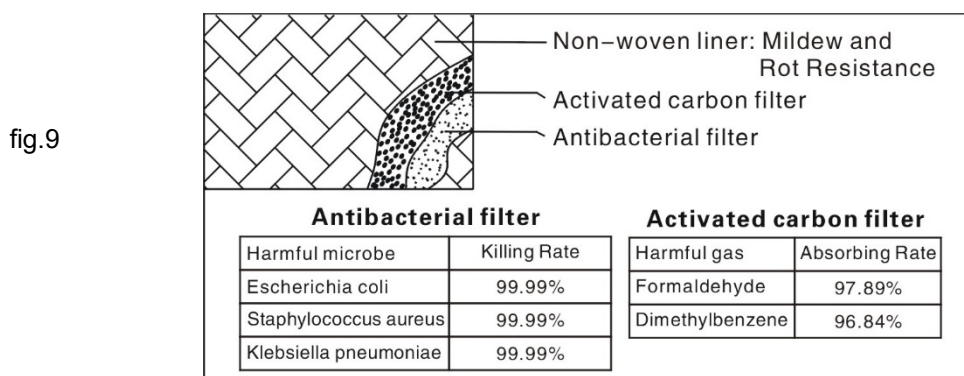
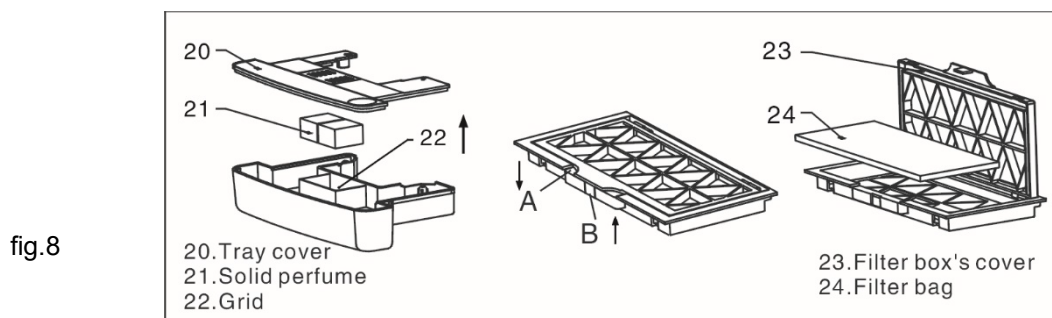
Un nettoyage périodique de l'appareil est recommandé pour garantir des performances optimales (voir fig.7).

- Coupez l'alimentation électrique.
- Versez une tasse d'eau dans le trou de vidange. Nettoyez le drain à l'aide de la brosse de nettoyage incluse.
- Essuyez le couvercle avec un chiffon doux et une solution de nettoyage douce. Ne pas tremper. N'utilisez jamais d'abrasifs pour nettoyer le couvercle.
- Ne pas tremper la surface directement avec un quelconque type de désinfectant.
- Démontez le plateau, nettoyez-le et séchez-le.
- Nettoyez le boîtier du filtre avec un chiffon doux et une solution de nettoyage douce. Ne pas tremper. Faites glisser le sac filtrant en place. Il est recommandé de remplacer un nouveau sac filtrant lorsque la vitesse de l'air diminue.
- Je recommande de faire le ménage chaque semaine.

## ACCESSOIRES SUPPLÉMENTAIRES

1. Retirez le couvercle du plateau et vous trouverez une grille dans le plateau. Un parfum solide peut être mis ici pour apporter de l'air frais tout en séchant les mains (voir fig.8).
2. Retirez le boîtier du filtre, ouvrez son couvercle, il y a un sac filtrant à l'intérieur. Il peut empêcher le blocage de la poussière provenant de l'entrée d'air. Veuillez contacter nos distributeurs pour commander ce sac filtrant (voir fig.8).
3. Ce sac filtrant est antibactérien. Il peut également absorber des gaz nocifs (voir fig.9).

**PRUDENCE** : Faire fonctionner le sèche-mains sans sac filtrant entraînera un fonctionnement inefficace du sèche-linge, voire une panne.



## 7. IRREGULARITE DE FONCTIONNEMENT

ANOMALIE	CAUSES	EXPLICATION
L'appareil ne fonctionne pas, la lampe témoin de chauffe ne s'allume pas.	<ul style="list-style-type: none"> <li>&gt; Le câble d'alimentation n'est pas branché.</li> <li>&gt; Le fusible de l'alimentation électrique s'est déclenché.</li> <li>&gt; Le boîtier d'alimentation électrique ne fonctionne pas.</li> <li>&gt; Le thermostat de sécurité s'est déclenché.</li> <li>&gt; Le thermostat de sécurité est endommagé.</li> </ul>	<ul style="list-style-type: none"> <li>&gt; Branchez le câble d'alimentation convenablement.</li> <li>&gt; Vérifiez l'ensemble de vos fusibles.</li> <li>&gt; Vérifiez l'emplacement du boîtier.</li> <li>&gt; Appuyez sur le bouton reset situé dans le boîtier.</li> <li>&gt; Contactez votre revendeur.</li> </ul>
L'appareil est allumé mais il ne chauffe pas. La lampe témoin de chauffe reste éteinte.	<ul style="list-style-type: none"> <li>&gt; Le thermostat de sécurité s'est mis en marche.</li> <li>&gt; La résistance ne fonctionne plus.</li> <li>&gt; Contact avec l'élément chauffant endommagé.</li> </ul>	Contactez votre revendeur.
La température demandée n'est pas atteinte.	Le thermostat est endommagé.	Contactez votre revendeur.
L'élément chauffant s'arrête après un certain temps.	Le thermostat de sécurité s'est mis en route.	Appuyez sur le bouton Reset dans le boîtier de distribution.

### **REMARQUE**

Les dysfonctionnements mentionnés ci-dessus ne sont cités qu'à titre indicatif et reste virtuels. Pour toute hésitation, contactez votre revendeur.

## JEDY HAND DRYERS



**CSMJ - CSMJB**

# SUMMARY

## **1. PRESENTATION**

- 1.1 Information
- 1.2 Description of symbols
- 1.3 Copyright
- 1.4 Declaration of conformity
- 1.5 Guarantee

## **2. SECURITY**

- 2.1 General
- 2.2 Intended use
- 2.3 Safety instructions when using the device

## **3. TRANSPORTATION, PACKAGING AND STORAGE**

- 3.1 Inspection following transport
- 3.2 Packaging
- 3.3 Storage

## **4. HARDWARE FEATURES**

## **5. FACILITY AND USE**

- 5.1 Safety instructions
- 5.2 Use

## **6. CLEANING AND MAINTENANCE**

- 6.1 Safety instructions
- 6.2 Cleaning
- 6.3 Safety instructions for maintenance

## **7. OPERATING IRREGULARITIES**

# 1. PRESENTATION

## 1.1 Information

This user manual serves as information to all its users. It describes the installation and handling of the device. Safety instructions and technical knowledge of the device are detailed in this manual. They are essential conditions for the proper use of professional equipment.

Each user must scrupulously respect all instructions for use. This user manual must be kept next to the product for proper use and access to the instructions at all times for each user.

## 1.2 Description of symbols

Information, instructions for use and safety instructions are represented by symbols. It is essential to follow these instructions in order to avoid material damage and personal injury.

### WARNING

This symbol means that there is a danger that could cause injury. Concentration and caution are imperative when operating this device.

### ELECTRICAL DANGER

This means that there is a danger from electric current. Failure to follow instructions may result in risk of injury and death.

### ATTENTION

This symbol is used to indicate that failure to follow the instructions may result in failure or destruction of the device.

### **NOTICED**

This symbol indicates good practices and advice that must be applied for effective use of the device.

### **NOTICED**

You must read these instructions for use before putting the device into service. We accept no liability for damage and breakdowns resulting from non-compliance with the instructions for use. The Casselin company reserves the right to make any modifications, whether technical, informative or marketing, to our product without notice.

## 1.3 Copyright

The user manual is protected by copyright law. Reproductions of all types and forms – even partial – as well as the exploitation and/or transmission of its contents are not permitted without our authorization. Any violation of these provisions entitles you to damages. Other rights remain reserved.

## 1.4 Declaration of conformity

The device complies with current European Union standards and directives. We attest to this in the CE declaration of conformity.

## 1.5 Warranty

The instructions given in these instructions for use have been drawn up taking into account the regulations

in force, current technical developments, our knowledge and experience. All translations have been produced professionally. However, we decline all responsibility in the event of a translation error. The attached French version is authentic.

## 2. SECURITY

Safety instructions are used to avoid dangers. They are mentioned in the individual chapters and are characterized by symbols. Their compliance guarantees optimal protection against risks and allows ideal operation of the device. Safety instructions must be available and legible on the devices.

### 2.1 Principles

Safety instructions are established to avoid errors, dangerous uses and breakdowns. Therefore, the device must neither be altered nor misused. The device is designed according to currently developed technical rules. This notice must be kept. The device must be used in premises intended for this purpose and only by a responsible person with knowledge of the operation of the device.

### 2.2 Intended use

The operation of the device and the safety of use are only guaranteed in the event of normal and correct use of it. Assembly and technical interventions must be carried out by professionals.

#### ATTENTION

Any other use is considered non-compliant. Any accusation linked to improper use of the device is not admissible and will be void. Intended use corresponds to use described in these instructions for use. Proper use corresponds to compliance with safety, hygiene, cleaning and maintenance rules.

### 2.3 Safety instructions when using the device

The information relating to occupational safety refers to the European Union regulations valid at the time of manufacture of the device. For commercial use of the device, the operator undertakes, throughout the duration of its use, to verify the conformity of the measures cited in terms of work safety with the current state of the arsenal of advice and to comply with the new regulations.

For non-EU countries, the laws and provisions of the country must be respected. All environmental protection provisions must also be respected.

#### ATTENTION

The device must be operated by people with sufficient physical and intellectual means. People with limited physical and intellectual means must be supervised to use this device. Use prohibited by children and minors (exceptions made within a legal framework provided for by law)

If the device is used by a third party, the instructions for use must be available before any use. Any new user must have read the instructions for use.

The device must only be used in premises intended for this purpose.

### 3. TRANSPORT, PACKAGING AND STORAGE

#### 3.1 Inspection following transport

Verification of the absence of damage and the completeness of the device must be carried out upon receipt of the package. If transport damage is identified, refuse or accept the delivered product only with reservation \*. A complaint detailing the defects noted must subsequently be made. The collection of damages is only possible in the event of a complaint made within the stipulated time limits, i.e. 24-48 hours maximum.

\* written on the carrier's paper or digital delivery notes.

#### 3.2 Packaging

The packaging of the device must be kept in the event of moving, or for return to after-sales service. The interior and exterior packaging must be completely removed before using the device. The standards in force in your country regarding environmental protection must be respected before destruction of the packaging.

#### 3.3. Storage

##### ATTENTION

The device can be kept in stock but only in its original closed packaging.

Storage can be carried out in compliance with these conditions:

- Storage in a dry, non-humid room
- Sheltered from the sun
- Stock control for more than 2 months (general condition of the device and all the elements constituting it)
- No shaking of the material
- Storage in closed premises and not outside.

### 4. HARDWARE FEATURES

\* Subject to change

Model	<b>CSMJ</b>	<b>CSMJB</b>
Sound level	78dB	78dB
Electrical data	1400 W / 230 V	1400 W / 230 V
Air speed	110 m/s	110 m/s
Drying time	5-10 seconds	5-10 seconds
Dimensions	L 300 x D 250 x H 680 mm	L 300 x D 250 x H 680 mm
Weight	8.6 kg	8.6 kg

### 5. INSTALLATION AND USE



## 5.1 Safety instructions

### ELECTRICAL DANGER

Risk linked to electric current!

- No contact with heat sources should take place with the electrical cord.
- The cord should not hang over the edge of a table or counter.
- The device must be properly connected and comply with current regulations.

### WARNING

When operating, the device can reach high temperatures. To avoid burns and accidents, do not use the device if it is malfunctioning, and do not use spare parts that are not original.

### ELECTRICAL DANGER

Risk linked to electric current!

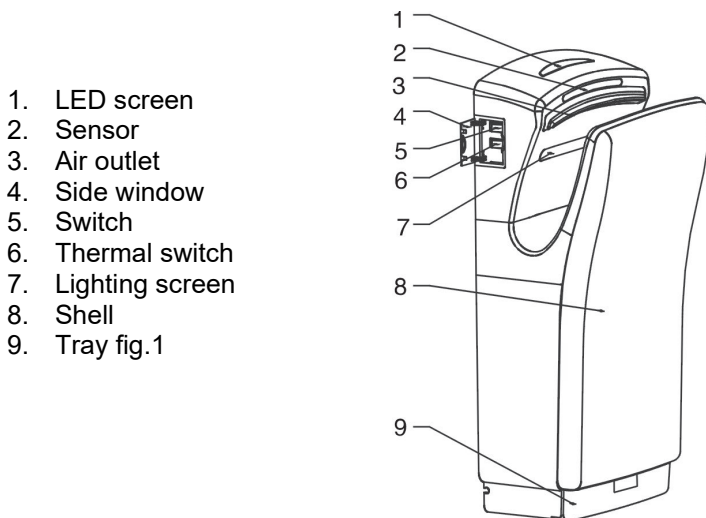
If incorrectly installed, the device may be dangerous and cause injury. Before any installation, check the electrical network data. Plug in the device only when it complies. The device must be unpacked and checked completely before connection by a professional.

## 5.2 Use

### WARNING

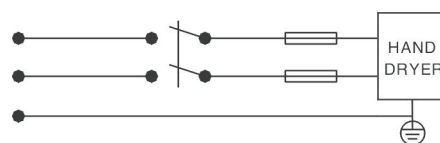
The installation of the device and maintenance should only be carried out by professionals.

- Do not leave the device running without monitoring it.
- During use, your hands must be dry.
- Do not move or tilt the device during operation.



**The hand dryer must be grounded in accordance with local regulations. Failure to properly ground the unit could result in serious electric shock and/or death. The hand dryer must be isolated from the power supply during installation and maintenance.**

**Note** :A double-pole switch must be installed between the hand dryer and the power cable (see external wiring diagram). Terminal gauge should be greater than 3mm



External wiring diagram

1. Turn off the power supply and ensure that it cannot be turned back on until the installation is complete.
2. Place the template against the wall at the desired height (see RECOMMENDED MOUNTING HEIGHTS) and mark the locations of the 5 mounting holes and entry of the power cord at the cut-out location (see fig.3).

**Note :**for two or more dryers, the dryers shall not be located closer than 610 mm (24 inches) center to center.

3. Remove and keep the tray, the 2 cover screws and the cover (see fig.2).
4. Remove and save screw 11 and the hanging board.
5. Secure the hanging panel to the wall using the screws and anchors provided.
6. Hang the hand dryer and secure it with screw 11.
7. Connect the power cord to the terminal block where indicated (see fig.4).

Connections:

- A. Connect the live wire (brown or red) to the terminal block marked "L".
- B. Connect the neutral wire (blue or black) to the terminal block marked "N".
- C. Connect the ground wire (Green and Yellow) to the terminal block marked "⊕".

**Note :**Refer to the appropriate wiring diagram. Make sure all ground connections are made.

8. Replace the cover. Won't be too screwed. Replace the tray.

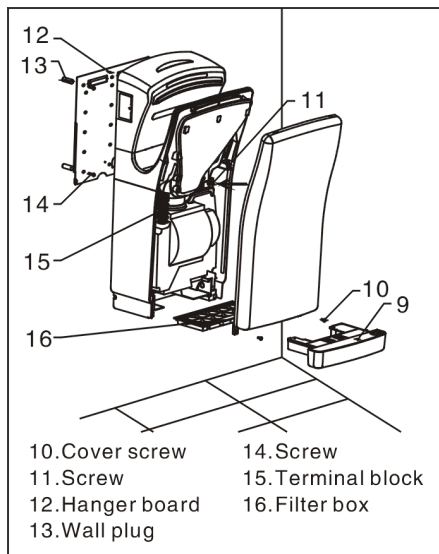


Fig.2

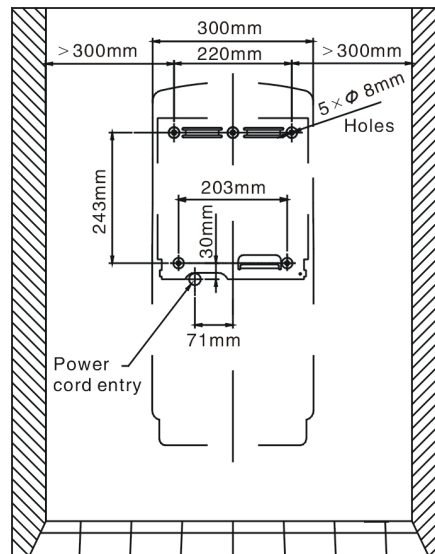


Fig.3

## RECOMMENDED MOUNTING HEIGHTS

From the floor to the bottom of the dryer.

Men	Ladies	Children aged 11 to 17	Children aged 3 to 10	Disabled
13"	11"	10"	6"	4"
350mm	300mm	250mm	150mm	100mm

## TO START UP

1. Turn on the hand dryer.
2. Turn on the heating element if hot air is needed.
3. LCD screens(see fig.5)
  - Power indicator orange- the hand dryer is on standby.
  - Hand dryer activated, heat indicator turns red - hot air is available.

- Countdown indicators in blue- All countdown indicators light green when the hand dryer is activated. Every 2 seconds, a pair of countdown indicators turn off. All countdown indicators turn off when the hand dryer stops.

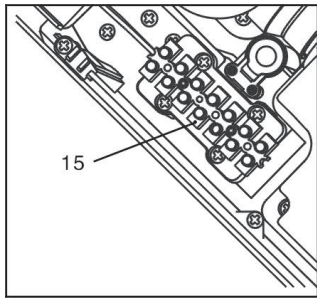


fig.4

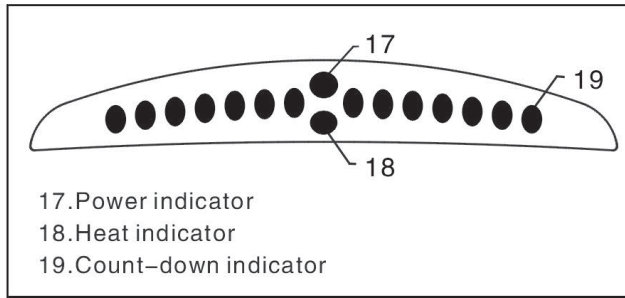


fig.5

**OPERATION**

- Contactless operation.
- Shake off excess water from hands.
- Place hands in opening (see fig.6).
- Move hands up and down.
- The hand dryer stops automatically once hands are removed.

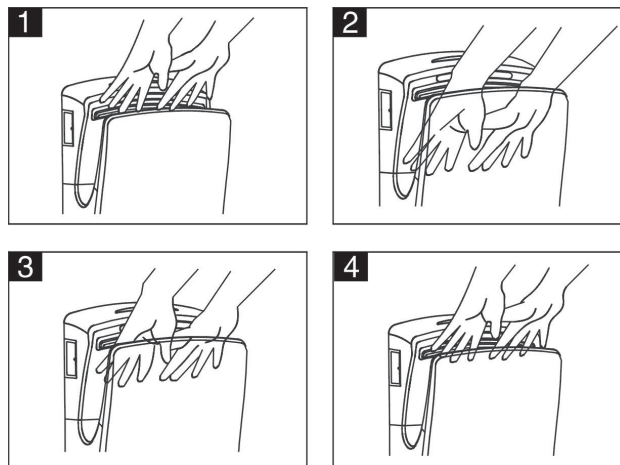


fig.6

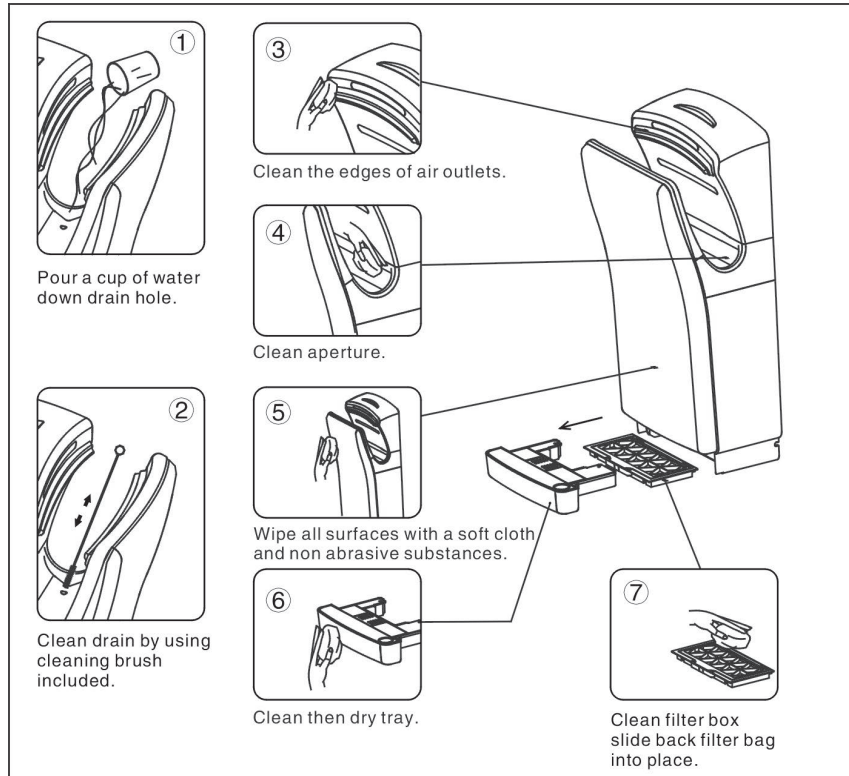


fig.7

## NOTICED

The device is equipped with a safety system in case of overheating. If triggered, unplug the device and allow it to cool. If this protection system activates regularly, it is imperative to contact your dealer. After the automatic switch-off, the device can only be put into operation by pressing the Reset button on the back of the device. To do this, wait for the temperature to drop, press the Reset button.

## 6.CLEANING AND MAINTENANCE

### 6.1 Safety instructions

Any maintenance, cleaning or repair of the device must be carried out with the device unplugged (isolated from all electrical sources).

The use of caustic detergents and baking soda for cleaning is prohibited. Water must not penetrate inside the device.

Never immerse the device in water or other liquid.

### WARNING

The device cannot be cleaned with a direct water jet (no pressurized water jet).

### 6.2 Daily maintenance

Unplug the device

Clean the device with warm water and a clean cloth after each use

After cleaning, use a soft, dry cloth to polish and dry the device. All parts must be dried.

Store the device in a dry place.

### 6.3 Safety instructions for maintaining the device

Daily check for damage to the power cord. Never use the appliance when the cord is damaged. If the cord shows defects, it must be replaced by a qualified technician.

In the event of a breakdown, contact your dealer.

Any maintenance or repair work should only be carried out by a professional.

**NOTICED**

In the event of a disconnection, unplug the appliance, allow it to cool and contact your retailer. If the unit does not start, check your power cord. The device should not be plugged into a power strip but directly into a wall outlet. For any other anomaly, contact your dealer.

**NOTICED**

Waste from used devices: any used device must, during its disposal, comply with the regulations in force in its country\*. It is imperative to render the device unusable before disposal by removing the power cable.

*\*in terms of ecology and recycling*

**INTERVIEW**

Periodic cleaning of the device is recommended to ensure optimal performance (see fig.7).

- Turn off the power supply.
- Pour a cup of water into the drain hole. Clean the drain using the included cleaning brush.
- Wipe the cover with a soft cloth and a mild cleaning solution. Do not soak. Never use abrasives to clean the cover.
- Do not soak the surface directly with any type of disinfectant.
- Disassemble the tray, clean it and dry it.
- Clean the filter housing with a soft cloth and a mild cleaning solution. Do not soak. Slide the filter bag into place. It is recommended to replace a new filter bag when the air speed decreases.
- I recommend cleaning every week.

**ADDITIONAL ACCESSORIES**

1. Remove the tray cover and you will find a rack in the tray. Solid perfume can be put here to bring fresh air while drying hands(see fig.8).
2. Take out the filter housing, open its cover, there is a filter bag inside. It can prevent dust from the air inlet from being blocked. Please contact our distributors to order this filter bag(see fig.8).
3. This filter bag is antibacterial. It can also absorb harmful gases(see fig.9).

**CAUTION** :Operating the hand dryer without a filter bag will cause the dryer to operate inefficiently or even break down.

fig.8

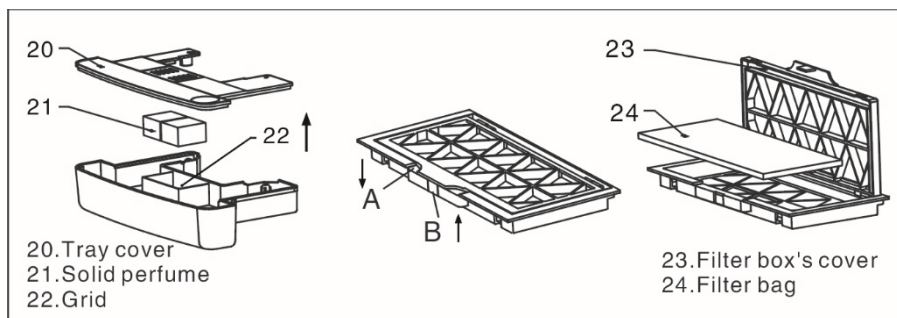
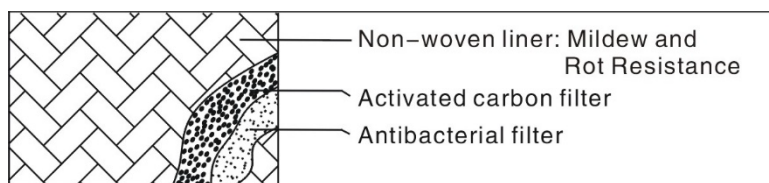


fig.9

**7. OF**



Antibacterial filter		Activated carbon filter	
Harmful microbe	Killing Rate	Harmful gas	Absorbing Rate
Escherichia coli	99.99%	Formaldehyde	97.89%
Staphylococcus aureus	99.99%	Dimethylbenzene	96.84%
Klebsiella pneumoniae	99.99%		

**IRREGULARITY OPERATION**

ANOMALY	CAUSES	EXPLANATION
<p>The device does not work, the heating indicator light does not light up.</p>	<ul style="list-style-type: none"> <li>&gt; The power cable is not plugged in.</li> <li>&gt; The power supply fuse has tripped.</li> <li>&gt; The power supply box does not work.</li> <li>&gt; The safety thermostat has tripped.</li> <li>&gt; The safety thermostat is damaged.</li> </ul>	<ul style="list-style-type: none"> <li>&gt; Connect the power cable correctly.</li> <li>&gt; Check all of your fuses.</li> <li>&gt; Check the location of the box.</li> <li>&gt; Press the reset button located in the case.</li> <li>&gt; Contact your reseller.</li> </ul>
<p>The device is on but it is not heating. The heating indicator light remains off.</p>	<ul style="list-style-type: none"> <li>&gt; The safety thermostat has started.</li> <li>&gt; The resistance no longer works.</li> <li>&gt; Contact with damaged heating element.</li> </ul>	<p>Contact your dealer.</p>
<p>The requested temperature is not reached.</p>	<p>The thermostat is damaged.</p>	<p>Contact your dealer.</p>
<p>The heating element stops after a while.</p>	<p>The safety thermostat has started.</p>	<p>Press the Reset button in the distribution box.</p>

**NOTICED**

The malfunctions mentioned above are cited for information purposes only and remain virtual. If you have any doubts, contact your reseller.

## JEDY HÄNDETROCKNER



### CSMJ - CSMJB

## **1. PRÄSENTATION**

- 1.1 Information
- 1.2 Beschreibung der Symbole
- 1.3 Urheberrechte ©
- 1.4 Konformitätserklärung
- 1.5 Garantie

## **2. SICHERHEIT**

- 2.1 Allgemein
- 2.2 Verwendungszweck
- 2.3 Sicherheitshinweise zum Umgang mit dem Gerät

## **3. TRANSPORT, VERPACKUNG UND LAGERUNG**

- 3.1 Inspektion nach dem Transport
- 3.2 Verpackung
- 3.3 Lagerung

## **4. HARDWARE-FUNKTIONEN**

## **5. EINRICHTUNG UND VERWENDUNG**

- 5.1 Sicherheitshinweise
- 5.2 Verwenden

## **6. REINIGUNG UND WARTUNG**

- 6.1 Sicherheitshinweise
- 6.2 Reinigung
- 6.3 Sicherheitshinweise zur Wartung

## **7. BETRIEBLICHE UNREGELMÄSSIGKEITEN**



# 1. PRÄSENTATION

## 1.1 Informationen

Dieses Benutzerhandbuch dient der Information aller Benutzer. Es beschreibt die Installation und Handhabung des Gerätes. Sicherheitshinweise und technische Kenntnisse zum Gerät finden Sie in dieser Anleitung. Sie sind wesentliche Voraussetzungen für den ordnungsgemäßen Einsatz professioneller Geräte. Jeder Benutzer muss alle Gebrauchsanweisungen genau befolgen. Dieses Benutzerhandbuch muss neben dem Produkt aufbewahrt werden, damit jeder Benutzer es ordnungsgemäß verwenden und jederzeit auf die Anweisungen zugreifen kann.

## 1.2 Symbolbeschreibung

Informationen, Gebrauchsanweisungen und Sicherheitshinweise werden durch Symbole dargestellt. Diese Hinweise sind unbedingt zu befolgen, um Sach- und Personenschäden zu vermeiden.

### WARNUNG

Dieses Symbol bedeutet, dass eine Gefahr besteht, die zu Verletzungen führen kann. Bei der Bedienung dieses Gerätes sind Konzentration und Vorsicht geboten.

### ELEKTRISCHE GEFAHR

Es besteht Gefahr durch elektrischen Strom. Bei Nichtbeachtung der Anweisungen besteht Verletzungs- und Lebensgefahr.

### AUFMERKSAMKEIT

Dieses Symbol weist darauf hin, dass die Nichtbeachtung der Anweisungen zum Ausfall oder zur Zerstörung des Geräts führen kann.

### **BEMERKTE**

Dieses Symbol weist auf bewährte Vorgehensweisen und Ratschläge hin, die für eine effektive Nutzung des Geräts befolgt werden müssen.

### **BEMERKTE**

Sie müssen diese Gebrauchsanweisung lesen, bevor Sie das Gerät in Betrieb nehmen. Für Schäden und Ausfälle, die durch Nichtbeachtung der Gebrauchsanweisung entstehen, übernehmen wir keine Haftung. Das Unternehmen Casselin behält sich das Recht vor, ohne Vorankündigung technische, informative oder marketingtechnische Änderungen an unserem Produkt vorzunehmen.

## 1.3 Urheberrecht

Das Benutzerhandbuch ist urheberrechtlich geschützt. Reproduktionen aller Art und Form – auch auszugsweise – sowie die Verwertung und/oder Weitergabe des Inhalts sind ohne unsere Genehmigung nicht gestattet. Bei Verstößen gegen diese Bestimmungen haben Sie Anspruch auf Schadensersatz. Weitere Rechte bleiben vorbehalten.

## 1.4 Konformitätserklärung

Das Gerät entspricht den aktuellen Normen und Richtlinien der Europäischen Union. Dies bescheinigen wir Ihnen mit der CE-Konformitätserklärung.

Die Hinweise in dieser Gebrauchsanweisung wurden unter Berücksichtigung der geltenden Vorschriften, des aktuellen Standes der Technik sowie unserer Kenntnisse und Erfahrungen erstellt. Alle Übersetzungen wurden professionell angefertigt. Wir lehnen jedoch jegliche Verantwortung im Falle eines Übersetzungsfehlers ab. Die beigelegte französische Version ist authentisch.

## 2. SICHERHEIT

Sicherheitshinweise dienen der Vermeidung von Gefahren. Sie werden in den einzelnen Kapiteln erwähnt und durch Symbole gekennzeichnet. Ihre Einhaltung gewährleistet einen optimalen Schutz vor Risiken und ermöglicht einen optimalen Betrieb des Gerätes. Sicherheitshinweise müssen auf den Geräten vorhanden und lesbar sein.

### 2.1 Grundsätze

Zur Vermeidung von Fehlern, gefährlichen Anwendungen und Ausfällen werden Sicherheitshinweise erstellt. Deshalb darf das Gerät weder verändert noch missbräuchlich verwendet werden. Das Gerät ist nach den aktuell entwickelten technischen Regeln konzipiert. Dieser Hinweis ist aufzubewahren. Das Gerät darf nur in dafür vorgesehenen Räumlichkeiten und nur durch eine verantwortliche Person mit Kenntnissen in der Bedienung des Gerätes verwendet werden.

### 2.2 Verwendungszweck

Die Funktionsfähigkeit des Gerätes und die Nutzungssicherheit sind nur bei normaler und bestimmungsgemäßer Verwendung gewährleistet. Montage und technische Eingriffe müssen von Fachkräften durchgeführt werden.

#### AUFMERKSAMKEIT

Jede andere Verwendung gilt als nicht bestimmungsgemäß. Jeglicher Vorwurf im Zusammenhang mit einer unsachgemäßen Verwendung des Gerätes ist unzulässig und ungültig. Die bestimmungsgemäße Verwendung entspricht der in dieser Gebrauchsanweisung beschriebenen Verwendung. Zur bestimmungsgemäßen Verwendung gehört die Einhaltung der Sicherheits-, Hygiene-, Reinigungs- und Wartungsvorschriften.

### 2.3 Sicherheitshinweise zum Umgang mit dem Gerät

Die Angaben zur Arbeitssicherheit beziehen sich auf die zum Zeitpunkt der Herstellung des Gerätes gültigen Vorschriften der Europäischen Union. Bei gewerblicher Nutzung des Gerätes verpflichtet sich der Betreiber, während der gesamten Nutzungsdauer die genannten Maßnahmen zur Arbeitssicherheit auf ihre Konformität mit dem aktuellen Stand des Beratungsangebots zu überprüfen und die neuen Vorschriften einzuhalten. Bei Nicht-EU-Ländern sind die Gesetze und Bestimmungen des jeweiligen Landes zu beachten. Darüber hinaus sind sämtliche Umweltschutzbestimmungen einzuhalten.

#### AUFMERKSAMKEIT

Das Gerät muss von Personen bedient werden, die über ausreichende körperliche und geistige Fähigkeiten verfügen. Personen mit eingeschränkten körperlichen und geistigen Fähigkeiten müssen bei der Verwendung dieses Gerätes beaufsichtigt werden. Nutzung durch Kinder und Minderjährige verboten (Ausnahmen im gesetzlich vorgesehenen Rahmen möglich)

Bei der Nutzung des Gerätes durch Dritte muss vor jeder Nutzung die Gebrauchsanweisung vorliegen. Jeder neue Benutzer muss die Gebrauchsanweisung gelesen haben.

Das Gerät darf nur in dafür vorgesehenen Räumlichkeiten verwendet werden.

## 3. TRANSPORT, VERPACKUNG UND LAGERUNG

### 3.1 Inspektion nach dem Transport

Die Überprüfung auf Beschädigungsfreiheit und Vollständigkeit des Gerätes muss bei Erhalt des Pakets erfolgen. Bei festgestellten Transportschäden verweigern oder nehmen Sie die gelieferte Ware nur unter Vorbehalt\* an. Anschließend ist eine Rüge unter Angabe der festgestellten Mängel vorzunehmen. Die Geltendmachung von Schadensersatz ist nur im Falle einer Reklamation innerhalb der vorgeschriebenen Fristen, d. h. maximal 24-48 Stunden, möglich.

\* steht auf dem Papier- oder digitalen Lieferschein des Spediteurs.

### 3.2 Verpackung

Die Verpackung des Geräts muss für den Fall eines Umzugs oder der Rücksendung an den Kundendienst aufbewahrt werden. Vor dem Gebrauch des Gerätes muss die Innen- und Außenverpackung vollständig entfernt werden. Vor der Zerstörung der Verpackung müssen die in Ihrem Land geltenden Umweltschutznormen eingehalten werden.

### 3.3. Lagerung

#### AUFMERKSAMKEIT

Das Gerät kann nur in der verschlossenen Originalverpackung auf Lager gehalten werden.

Die Lagerung kann unter Einhaltung dieser Bedingungen erfolgen:

- Lagerung in einem trockenen, nicht feuchten Raum
- Geschützt vor der Sonne
- Bestandskontrolle für mehr als 2 Monate (allgemeiner Zustand des Geräts und aller Elemente, aus denen es besteht)
- Kein Schütteln des Materials
- Lagerung in geschlossenen Räumen und nicht im Freien.

## 4. HARDWARE-FUNKTIONEN

\* Änderungen vorbehalten

Modell	<b>CSMJ</b>	<b>CSMJB</b>
Lautstärke	78 dB	78 dB
Elektrische Daten	1400 W / 230 V	1400 W / 230 V
Luftgeschwindigkeit	110 m/s	110 m/s
Trockenzeit	5-10 Sekunden	5-10 Sekunden
Maße	L 300 x T 250 x H 680 mm	L 300 x T 250 x H 680 mm
Gewicht	8,6 kg	8,6 kg

## 5. INSTALLATION UND VERWENDUNG

### 5.1 Sicherheitshinweise

#### **⚠ ELEKTRISCHE GEFAHR**

Gefahr durch elektrischen Strom!

- Mit dem Stromkabel darf kein Kontakt mit Wärmequellen stattfinden.
- Das Kabel sollte nicht über die Kante eines Tisches oder einer Theke hängen.
- Das Gerät muss ordnungsgemäß angeschlossen sein und den geltenden Vorschriften entsprechen.

#### **⚠ WARNUNG**

Im Betrieb kann das Gerät hohe Temperaturen erreichen. Um Verbrennungen und Unfälle zu vermeiden, verwenden Sie das Gerät nicht, wenn es eine Fehlfunktion aufweist, und verwenden Sie keine Ersatzteile, die nicht original sind.

#### **⚠ ELEKTRISCHE GEFAHR**

Gefahr durch elektrischen Strom!

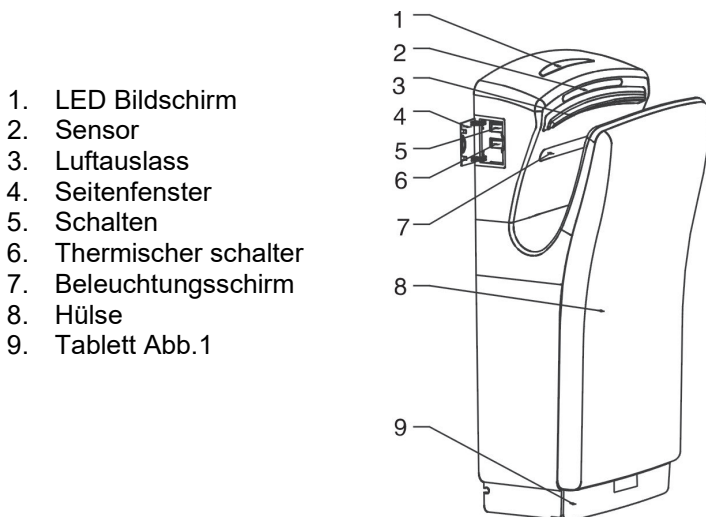
Bei unsachgemäßer Installation kann das Gerät gefährlich sein und Verletzungen verursachen. Überprüfen Sie vor jeder Installation die Daten des Stromnetzes. Schließen Sie das Gerät erst an, wenn es den Anforderungen entspricht. Das Gerät muss vor dem Anschluss von einem Fachmann vollständig ausgepackt und überprüft werden.

### 5.2 Nutzung

#### **⚠ WARNUNG**

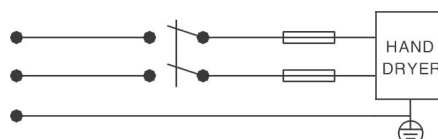
Die Installation des Gerätes und die Wartung sollten nur von Fachkräften durchgeführt werden.

- Lassen Sie das Gerät nicht unbeaufsichtigt laufen.
- Während des Gebrauchs müssen Ihre Hände trocken sein.
- Bewegen oder kippen Sie das Gerät während des Betriebs nicht.



**Der Händetrockner muss gemäß den örtlichen Vorschriften geerdet werden. Wenn das Gerät nicht ordnungsgemäß geerdet wird, kann es zu schweren Stromschlägen und/oder zum Tod kommen. Der Händetrockner muss während der Installation und Wartung vom Stromnetz getrennt werden.**

**Notiz** :Zwischen Händetrockner und Netzkabel muss ein zweipoliger Schalter installiert werden (siehe Außenschaltplan). Die Anschlussstärke sollte größer als 3 mm sein



1. Schalten Sie die Stromversorgung aus und stellen Sie sicher, dass sie nicht wieder eingeschaltet werden kann, bis die Installation abgeschlossen ist.
2. Platzieren Sie die Schablone in der gewünschten Höhe an der Wand (siehe EMPFOHLENE MONTAGEHÖHEN) und markieren Sie die Positionen der 5 Montagelöcher und Einführung des Netzkabels an der Aussparungsstelle (siehe Abb.3).  
**Notiz** :Bei zwei oder mehr Trocknern dürfen die Trockner nicht näher als 610 mm (24 Zoll) von Mitte zu Mitte platziert werden.
3. Entfernen Sie das Fach, die 2 Schrauben der Abdeckung und die Abdeckung und bewahren Sie sie auf (siehe Abb. 2).
4. Entfernen Sie Schraube 11 und das Hängebrett und bewahren Sie es auf.
5. Befestigen Sie das Hängepaneel mit den mitgelieferten Schrauben und Dübeln an der Wand.
6. Hängen Sie den Händetrockner auf und befestigen Sie ihn mit der Schraube 11.
7. Schließen Sie das Netzkabel wie angegeben an den Klemmenblock an (siehe Abb. 4).  
 Verbindungen:  
 A. Schließen Sie das stromführende Kabel (braun oder rot) an die mit „L“ gekennzeichnete Klemmenleiste an.  
 B. Schließen Sie den Neutralleiter (blau oder schwarz) an die mit „N“ gekennzeichnete Klemmenleiste an.  
 C. Schließen Sie das Erdungskabel (grün und gelb) an den mit „“ gekennzeichneten Klemmenblock an.⊕".  
**Notiz** :Beachten Sie den entsprechenden Schaltplan. Stellen Sie sicher, dass alle Erdungsverbindungen hergestellt sind.
8. Ersetzen Sie die Abdeckung. Wird nicht zu sehr beschissen sein. Tauschen Sie das Fach aus.

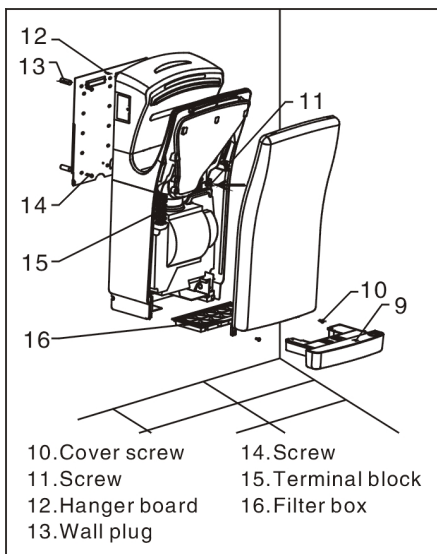


Abb.2

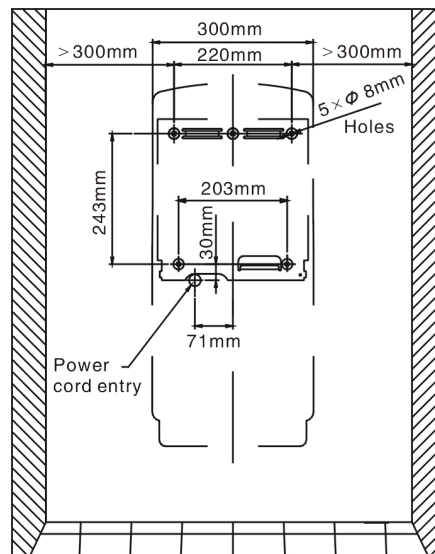


Abb. 3

### EMPFOHLENE MONTAGEHÖHEN

Vom Boden bis zum Boden des Trockners.

Männer	Damen	Kinder im Alter von 11 bis 17 Jahren	Kinder im Alter von 3 bis 10 Jahren	Deaktiviert
13"	11"	10"	6"	4"
350mm	300mm	250mm	150mm	100mm

## ZUM STARTEN

1. Schalten Sie den Händetrockner ein.
2. Schalten Sie das Heizelement ein, wenn heiße Luft benötigt wird.
3. LCD-Bildschirme(siehe Abb.5)
  - Kraftmesserorange- Der Händetrockner ist im Standby-Modus.
  - Händetrockner aktiviert, Hitzeanzeige leuchtet rot – heiße Luft ist verfügbar.
  - Countdown-Anzeigen inBlau- Alle Countdown-Anzeigen leuchten grün, wenn der Händetrockner aktiviert ist. Alle 2 Sekunden erlöschen zwei Countdown-Anzeigen. Alle Countdown-Anzeigen erlöschen, wenn der Händetrockner stoppt.

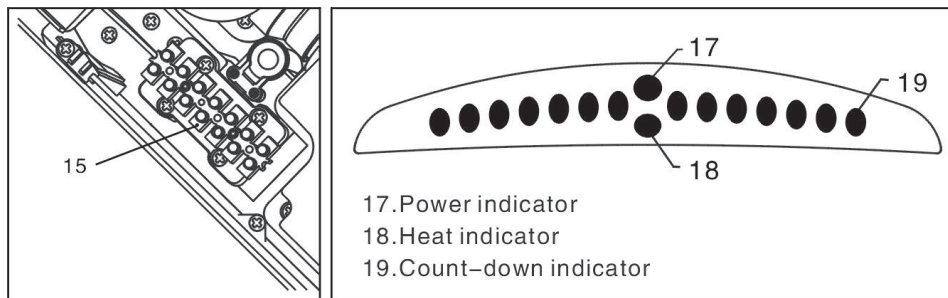


Abb.4

Abb.5

## BETRIEB

- Kontaktlose Bedienung.
- Überschüssiges Wasser von den Händen abschütteln.
- Hände in die Öffnung legen (siehe Abb.6).
- Bewegen Sie die Hände auf und ab.
- Der Händetrockner stoppt automatisch, sobald die Hände entfernt werden.

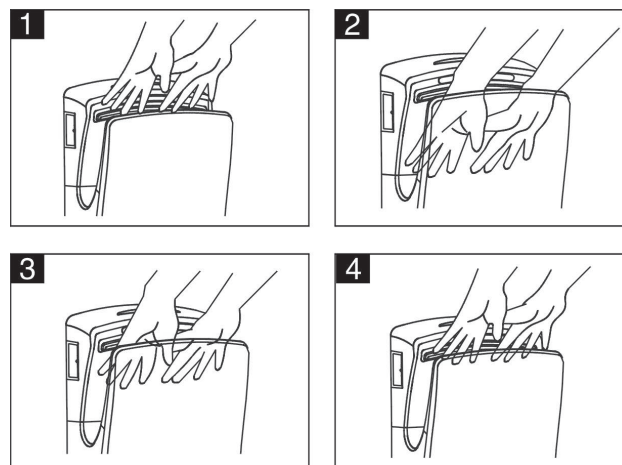


Abb.6

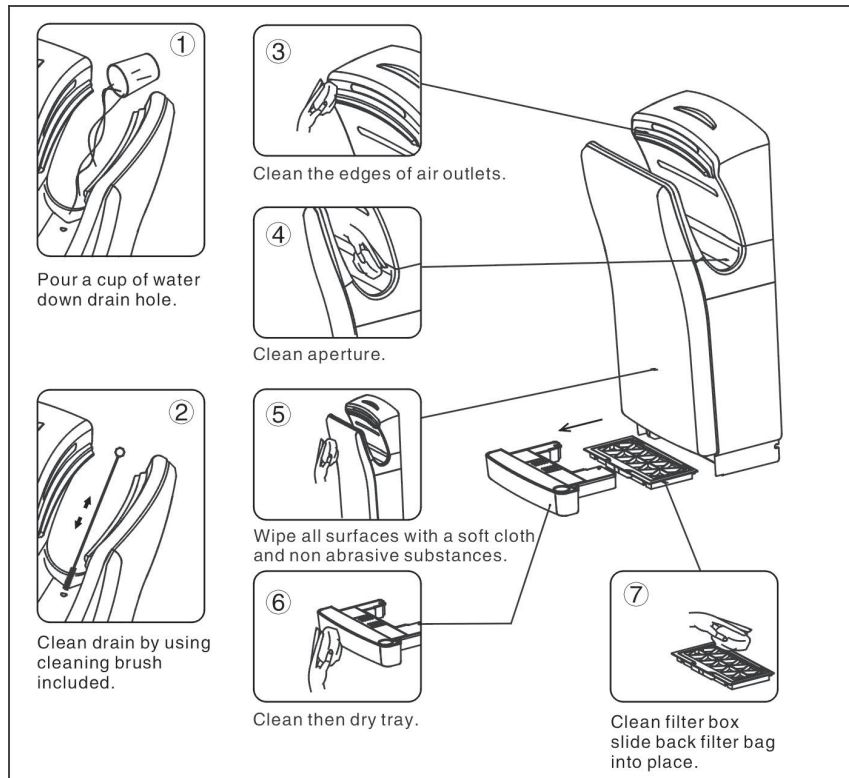


Abb.7

## BEMERKTE

Das Gerät ist mit einem Sicherheitssystem gegen Überhitzung ausgestattet. Wenn es ausgelöst wird, trennen Sie das Gerät vom Stromnetz und lassen Sie es abkühlen. Wenn dieses Schutzsystem regelmäßig aktiviert wird, wenden Sie sich unbedingt an Ihren Händler.

Nach der automatischen Abschaltung kann das Gerät nur noch durch Drücken der Reset-Taste auf der Rückseite des Geräts in Betrieb genommen werden. Dazu warten Sie, bis die Temperatur sinkt, drücken Sie die Reset-Taste.

## 6. REINIGUNG UND WARTUNG

### 6.1 Sicherheitshinweise

Jegliche Wartung, Reinigung oder Reparatur des Geräts muss bei ausgestecktem Gerät (isoliert von allen Stromquellen) durchgeführt werden.

Die Verwendung von ätzenden Reinigungsmitteln und Backpulver zur Reinigung ist verboten. Es darf kein Wasser in das Geräteinnere eindringen.

Tauchen Sie das Gerät niemals in Wasser oder andere Flüssigkeiten.

### WARNUNG

Das Gerät kann nicht mit einem direkten Wasserstrahl gereinigt werden (kein Druckwasserstrahl).

### 6.2 Tägliche Wartung

Trennen Sie das Gerät ab

Reinigen Sie das Gerät nach jedem Gebrauch mit warmem Wasser und einem sauberen Tuch

Nach der Reinigung polieren und trocknen Sie das Gerät mit einem weichen, trockenen Tuch. Alle Teile müssen getrocknet sein.

Bewahren Sie das Gerät an einem trockenen Ort auf.

### 6.3 Sicherheitshinweise zur Wartung des Gerätes

Überprüfen Sie das Netzkabel täglich auf Schäden. Benutzen Sie das Gerät niemals, wenn das Kabel beschädigt ist. Wenn das Kabel Mängel aufweist, muss es von einem qualifizierten Techniker ersetzt werden.

Im Falle einer Panne wenden Sie sich an Ihren Händler.

Eventuelle Wartungs- und Reparaturarbeiten sollten nur von einem Fachmann durchgeführt werden.

**BEMERKTE**

Im Falle einer Unterbrechung trennen Sie das Gerät vom Netz, lassen Sie es abkühlen und wenden Sie sich an Ihren Händler. Wenn das Gerät nicht startet, überprüfen Sie Ihr Netzkabel. Das Gerät sollte nicht an eine Steckdosenleiste, sondern direkt an eine Steckdose angeschlossen werden. Bei allen anderen Anomalien wenden Sie sich bitte an Ihren Händler.

**BEMERKTE**

Abfälle aus gebrauchten Geräten: Jedes gebrauchte Gerät muss bei seiner Entsorgung den in seinem Land geltenden Vorschriften entsprechen\*. Vor der Entsorgung ist das Gerät unbedingt durch Entfernen des Netzkabels unbrauchbar zu machen.

*\*im Hinblick auf Ökologie und Recycling*

**INTERVIEW**

Um eine optimale Leistung zu gewährleisten, wird eine regelmäßige Reinigung des Geräts empfohlen (siehe Abb. 7).

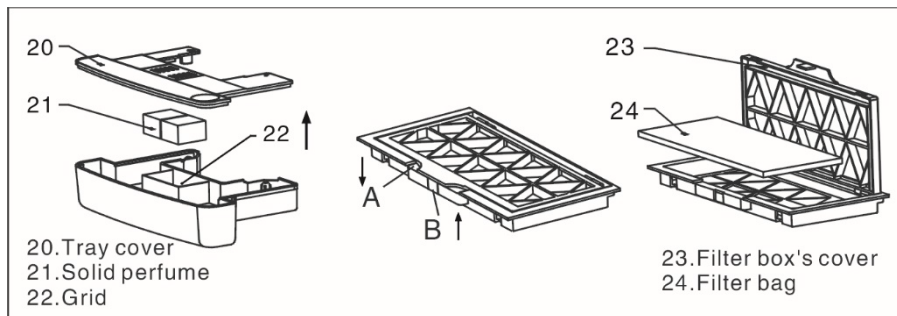
- Schalten Sie die Stromversorgung aus.
- Gießen Sie eine Tasse Wasser in das Abflussloch. Reinigen Sie den Abfluss mit der mitgelieferten Reinigungsbürste.
- Wischen Sie den Bezug mit einem weichen Tuch und einer milden Reinigungslösung ab. Nicht einweichen. Verwenden Sie zum Reinigen der Abdeckung niemals Scheuermittel.
- Tränken Sie die Oberfläche nicht direkt mit Desinfektionsmitteln jeglicher Art.
- Zerlegen Sie das Tablett, reinigen Sie es und trocknen Sie es.
- Reinigen Sie das Filtergehäuse mit einem weichen Tuch und einer milden Reinigungslösung. Nicht einweichen. Schieben Sie den Filterbeutel an seinen Platz. Es wird empfohlen, einen neuen Filterbeutel auszutauschen, wenn die Luftgeschwindigkeit nachlässt.
- Ich empfehle, jede Woche zu reinigen.

**ZUSÄTZLICHES ZUBEHÖR**

1. Entfernen Sie die Abdeckung des Fachs. Im Fach befindet sich ein Gestell. Hier kann festes Parfüm aufgetragen werden, um beim Händetrocknen für frische Luft zu sorgen(siehe Abb.8).
2. Nehmen Sie das Filtergehäuse heraus, öffnen Sie den Deckel, darin befindet sich ein Filterbeutel. Es kann verhindern, dass Staub vom Lufteinlass blockiert wird. Bitte kontaktieren Sie unsere Händler, um diesen Filterbeutel zu bestellen(siehe Abb.8).
3. Dieser Filterbeutel ist antibakteriell. Es kann auch schädliche Gase absorbieren(siehe Abb.9).

**VORSICHT**

ohne dazu, dass der ineffizient sogar ausfällt.



:Der Betrieb des Händetrockners Filterbeutel führt Trockner arbeitet oder

Abb.8

Non-woven liner: Mildew and Rot Resistance  
 Activated carbon filter  
 Antibacterial filter

Antibacterial filter		Activated carbon filter	
Harmful microbe	Killing Rate	Harmful gas	Absorbing Rate
Escherichia coli	99.99%	Formaldehyde	97.89%
Staphylococcus aureus	99.99%	Dimethylbenzene	96.84%
Klebsiella pneumoniae	99.99%		



ANOMALIE	URSACHEN	ERLÄUTERUNG
Das Gerät funktioniert nicht, die Heizkontrollleuchte leuchtet nicht.	<ul style="list-style-type: none"> <li>&gt; Das Netzkabel ist nicht eingesteckt.</li> <li>&gt; Die Sicherung der Stromversorgung hat ausgelöst.</li> <li>&gt; Das Netzteil funktioniert nicht.</li> <li>&gt; Der Sicherheitsthermostat hat ausgelöst.</li> <li>&gt; Der Sicherheitsthermostat ist beschädigt.</li> </ul>	<ul style="list-style-type: none"> <li>&gt; Schließen Sie das Netzkabel richtig an.</li> <li>&gt; Überprüfen Sie alle Ihre Sicherungen.</li> <li>&gt; Überprüfen Sie den Standort der Box.</li> <li>&gt; Drücken Sie die im Gehäuse befindliche Reset-Taste.</li> <li>&gt; Kontaktieren Sie Ihren Händler.</li> </ul>
Das Gerät ist eingeschaltet, heizt aber nicht. Die Heizkontrollleuchte bleibt aus.	<ul style="list-style-type: none"> <li>&gt; Der Sicherheitsthermostat ist gestartet.</li> <li>&gt; Der Widerstand funktioniert nicht mehr.</li> <li>&gt; Kontakt mit beschädigtem Heizelement.</li> </ul>	Kontaktieren Sie Ihren Händler.
Die gewünschte Temperatur wird nicht erreicht.	Der Thermostat ist beschädigt.	Kontaktieren Sie Ihren Händler.
Das Heizelement stoppt nach einer Weile.	Der Sicherheitsthermostat ist gestartet.	Drücken Sie die Reset-Taste im Verteilerkasten.

## 7. UNREGELMÄßIGKEIT DES BETRIEBES

### **BEMERKTE**

Die oben genannten Störungen dienen nur zu Informationszwecken und bleiben virtuell. Wenn Sie Zweifel haben, wenden Sie sich an Ihren Händler.

**SECAMANOS JEDY**



**CSMJ - CSMJB**

# RESUMEN

## 1. PRESENTACIÓN

- 1.1 Información
- 1.2 Descripción de símbolos
- 1.3 Derechos de autor
- 1.4 Declaración de conformidad
- 1.5 Garantizar

## 2. SEGURIDAD

- 2.1 General
- 2.2 Uso previsto
- 2.3 Instrucciones de seguridad al utilizar el dispositivo.

## 3. TRANSPORTE, EMBALAJE Y ALMACENAMIENTO

- 3.1 Inspección después del transporte
- 3.2 embalaje
- 3.3 Almacenamiento

## 4. CARACTERÍSTICAS DE HARDWARE

## 5. INSTALACIÓN Y USE

- 5.1 Instrucciones de seguridad
- 5.2 Usar

## 6. LIMPIEZA Y MANTENIMIENTO

- 6.1 Instrucciones de seguridad
- 6.2 Limpieza
- 6.3 Instrucciones de seguridad para el mantenimiento.

## 7. IRREGULARIDADES DE OPERACIÓN

# 1.PRESENTACIÓN

## 1.1 Información

Este manual de usuario sirve de información a todos sus usuarios. Describe la instalación y el manejo del dispositivo. Las instrucciones de seguridad y los conocimientos técnicos del dispositivo se detallan en este manual. Son condiciones imprescindibles para el correcto uso de los equipos profesionales.

Cada usuario debe respetar escrupulosamente todas las instrucciones de uso. Este manual de usuario debe conservarse junto al producto para su correcto uso y acceso a las instrucciones en todo momento por cada usuario.

## 1.2 Descripción de los símbolos

La información, las instrucciones de uso y las instrucciones de seguridad están representadas por símbolos. Es imprescindible seguir estas instrucciones para evitar daños materiales y lesiones personales.

### ADVERTENCIA

Este símbolo significa que existe un peligro que podría provocar lesiones. La concentración y la precaución son imprescindibles al utilizar este dispositivo.

### PELIGRO ELÉCTRICO

Esto significa que existe peligro debido a la corriente eléctrica. No seguir las instrucciones puede provocar riesgo de lesiones o muerte.

### ATENCIÓN

Este símbolo se utiliza para indicar que el incumplimiento de las instrucciones puede provocar fallos o destrucción del dispositivo.

### **OBSERVÓ**

Este símbolo indica buenas prácticas y consejos que se deben aplicar para un uso eficaz del dispositivo.

### **OBSERVÓ**

Debe leer estas instrucciones de uso antes de poner el dispositivo en servicio. No asumimos ninguna responsabilidad por daños y averías resultantes del incumplimiento de las instrucciones de uso. La empresa Casselin se reserva el derecho de realizar cualquier modificación, ya sea técnica, informativa o de marketing, a nuestro producto sin previo aviso.

## 1.3 Derechos de autor

El manual de usuario está protegido por la ley de derechos de autor. No se permiten las reproducciones de todo tipo y forma –incluso parciales– así como la explotación y/o transmisión de sus contenidos sin nuestra autorización. Cualquier violación de estas disposiciones le da derecho a una indemnización por daños y perjuicios. Otros derechos quedan reservados.

## 1.4 Declaración de conformidad

El dispositivo cumple con las normas y directivas vigentes de la Unión Europea. Lo atestiguamos en la declaración de conformidad CE.

## 1.5 Garantía

Las instrucciones contenidas en estas instrucciones de uso han sido elaboradas teniendo en cuenta la normativa vigente, la evolución técnica actual, nuestro conocimiento y experiencia. Todas las traducciones han sido realizadas profesionalmente. Sin embargo, declinamos toda responsabilidad en caso de error de traducción. La versión francesa adjunta es auténtica.

## 2. SEGURIDAD

Las instrucciones de seguridad se utilizan para evitar peligros. Se mencionan en cada capítulo y se caracterizan por símbolos. Su cumplimiento garantiza una protección óptima contra los riesgos y permite un funcionamiento ideal del dispositivo. Las instrucciones de seguridad deben estar disponibles y legibles en los dispositivos.

### 2.1 Principios

Se establecen instrucciones de seguridad para evitar errores, usos peligrosos y averías. Por lo tanto, el dispositivo no debe modificarse ni utilizarse indebidamente. El dispositivo está diseñado según las normas técnicas actualmente desarrolladas. Este aviso debe mantenerse. El dispositivo debe ser utilizado en locales destinados a este fin y únicamente por una persona responsable y con conocimiento del funcionamiento del dispositivo.

### 2.2 Uso previsto

El funcionamiento del dispositivo y la seguridad de uso sólo están garantizados en caso de uso normal y correcto del mismo. El montaje y las intervenciones técnicas deben ser realizados por profesionales.

#### ATENCIÓN

Cualquier otro uso se considera no conforme. Cualquier acusación relacionada con un uso inadecuado del dispositivo no es admisible y será nula. El uso previsto corresponde al uso descrito en estas instrucciones de uso. Un uso adecuado corresponde al cumplimiento de las normas de seguridad, higiene, limpieza y mantenimiento.

### 2.3 Indicaciones de seguridad al utilizar el dispositivo

La información relativa a la seguridad laboral se refiere a la normativa de la Unión Europea vigente en el momento de la fabricación del dispositivo. Para el uso comercial del dispositivo, el operador se compromete, durante toda la duración de su uso, a verificar la conformidad de las medidas citadas en materia de seguridad en el trabajo con el estado actual del arsenal de consejos y a cumplir con las nuevas reglamentaciones. Para países no pertenecientes a la UE, se deben respetar las leyes y disposiciones del país. También deben respetarse todas las disposiciones de protección del medio ambiente.

#### ATENCIÓN

El dispositivo debe ser operado por personas con medios físicos e intelectuales suficientes. Las personas con medios físicos e intelectuales limitados deben ser supervisadas para utilizar este dispositivo. Uso prohibido por niños y menores (excepciones dentro del marco legal previsto por la ley)  
Si el dispositivo es utilizado por un tercero, las instrucciones de uso deben estar disponibles antes de cualquier uso. Cualquier nuevo usuario deberá haber leído las instrucciones de uso.  
El dispositivo sólo debe utilizarse en locales previstos para este fin.

### 3. TRANSPORTE, EMBALAJE Y ALMACENAMIENTO

#### 3.1 Inspección después del transporte

La verificación de la ausencia de daños y de la integridad del dispositivo debe realizarse al recibir el paquete. Si se identifican daños durante el transporte, rechace o acepte el producto entregado sólo con reservas\*. Posteriormente deberá presentarse una reclamación detallando los defectos observados. El cobro de la indemnización sólo es posible en caso de reclamación presentada dentro de los plazos estipulados, es decir, 24-48 horas como máximo.

\* escrito en los albaranes de entrega en papel o digitales del transportista.

#### 3.2 Embalaje

El embalaje del dispositivo debe conservarse en caso de traslado o devolución al servicio postventa. El embalaje interior y exterior debe retirarse por completo antes de utilizar el dispositivo. Antes de destruir el embalaje deben respetarse las normas vigentes en su país en materia de protección del medio ambiente.

#### 3.3. Almacenamiento

##### ATENCIÓN

El dispositivo se puede conservar en stock pero únicamente en su embalaje original cerrado.

El almacenamiento podrá realizarse respetando estas condiciones:

- Almacenamiento en una habitación seca y no húmeda
- Protegido del sol
- Control de stock por más de 2 meses (estado general del dispositivo y de todos los elementos que lo constituyen)
- Sin sacudidas del material
- Almacenamiento en locales cerrados y no al aire libre.

### 4. CARACTERÍSTICAS DEL EQUIPO

\* Sujeto a cambios

Modelo	<b>CSMJ</b>	<b>CSMJB</b>
Nivel sonoro	78dB	78dB
Datos eléctricos	1400W / 230V	1400W / 230V
velocidad del aire	110m/s	110m/s
Tiempo de secado	5-10 segundos	5-10 segundos
Dimensiones	Largo 300 x Fondo 250 x Alto 680 mm	Largo 300 x Fondo 250 x Alto 680 mm
Peso	8,6 kilos	8,6 kilos

## 5. INSTALACIÓN Y USO

### 5.1 Instrucciones de seguridad

#### ⚠ PELIGRO ELÉCTRICO

¡Riesgo relacionado con la corriente eléctrica!

- No debe producirse ningún contacto con fuentes de calor con el cable eléctrico.
- El cable no debe colgar del borde de una mesa o mostrador.
- El dispositivo debe estar correctamente conectado y cumplir con la normativa vigente.

#### ⚠ ADVERTENCIA

Durante el funcionamiento, el dispositivo puede alcanzar altas temperaturas. Para evitar quemaduras y accidentes, no utilice el dispositivo si no funciona correctamente y no utilice repuestos que no sean originales.

#### ⚠ PELIGRO ELÉCTRICO

¡Riesgo relacionado con la corriente eléctrica!

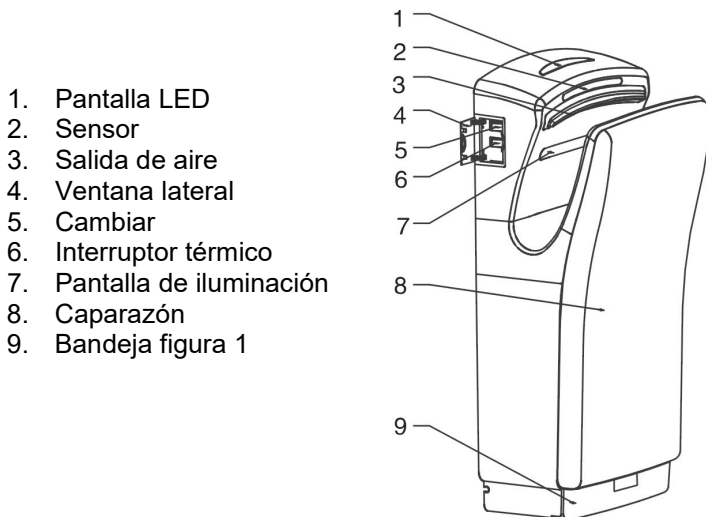
Si se instala incorrectamente, el dispositivo puede ser peligroso y causar lesiones. Antes de cualquier instalación comprobar los datos de la red eléctrica. Conecte el dispositivo sólo cuando cumpla. El dispositivo debe ser desembalado y revisado completamente por un profesional antes de conectarlo.

### 5.2 Uso

#### ⚠ ADVERTENCIA

La instalación del dispositivo y el mantenimiento deben ser realizados únicamente por profesionales.

- No deje el dispositivo funcionando sin monitorearlo.
- Durante el uso, sus manos deben estar secas.
- No mueva ni incline el dispositivo durante el funcionamiento.



**El secador de manos debe estar conectado a tierra de acuerdo con las normativas locales. No conectar a tierra correctamente la unidad podría provocar una descarga eléctrica grave y/o la muerte. El secador de manos debe estar aislado de la fuente de alimentación durante la instalación y mantenimiento.**

**Nota :** Se debe instalar un interruptor bipolar entre el secador de manos y el cable de alimentación (ver diagrama de cableado externo). El calibre del terminal debe ser superior a 3 mm.

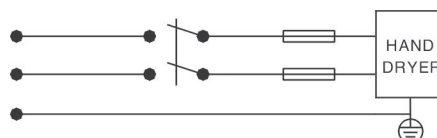


Diagrama de cableado externo

1. Apague la fuente de alimentación y asegúrese de que no se pueda volver a encender hasta que se complete la instalación.
2. Coloque la plantilla contra la pared a la altura deseada (consulte ALTURAS DE MONTAJE RECOMENDADAS) y marque las ubicaciones de los 5 orificios de montaje y entrada del cable de alimentación en el lugar recortado (ver fig.3).

**Nota** :para dos o más secadoras, las secadoras no deberán ubicarse a menos de 610 mm (24 pulgadas) de centro a centro.

3. Retire y conserve la bandeja, los 2 tornillos de la tapa y la tapa (ver fig.2).
4. Retire y guarde el tornillo 11 y la tabla para colgar.
5. Asegure el panel colgante a la pared usando los tornillos y anclajes provistos.
6. Cuelga el secador de manos y asegúralo con el tornillo 11.
7. Conecte el cable de alimentación al bloque de terminales donde se indica (ver fig.4).

Conexiones:

- A. Conecte el cable vivo (marrón o rojo) al bloque de terminales marcado "L".
- B. Conecte el cable neutro (azul o negro) al bloque de terminales marcado "N".
- C. Conecte el cable de tierra (verde y amarillo) al bloque de terminales marcado "⊕".

**Nota** :Consulte el diagrama de cableado correspondiente. Asegúrese de que todas las conexiones a tierra estén realizadas.

8. Vuelva a colocar la cubierta. No estará demasiado jodido. Reemplace la bandeja.

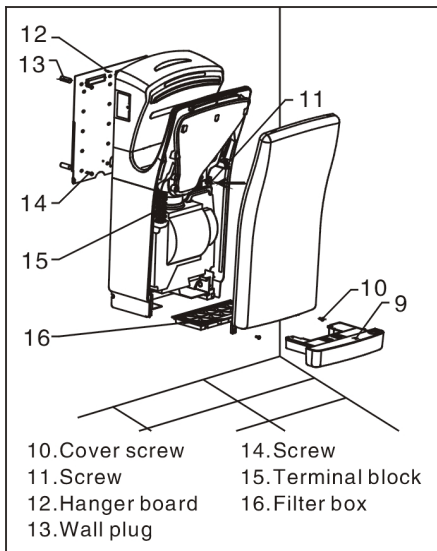


Figura 2

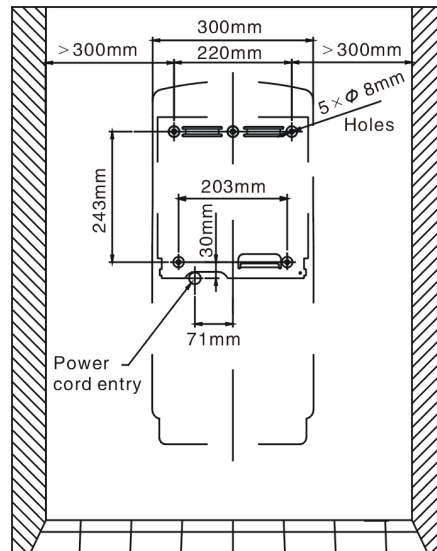


Fig. 3

### ALTURAS DE MONTAJE RECOMENDADAS

Desde el suelo hasta el fondo de la secadora.

Hombres	Señoras	Niños de 11 a 17 años	Niños de 3 a 10 años	Desactivado
13"	11"	10"	6"	4"
350 mm	300 mm	250 mm	150mm	100mm



## COMENZAR

1. Enciende el secador de manos.
2. Encienda el elemento calefactor si necesita aire caliente.
3. pantallas LCD(ver figura 5)
  - Indicador de encendido naranja- el secador de manos está en espera.
  - Secador de manos activado, el indicador de calor se vuelve rojo: hay aire caliente disponible.
  - Indicadores de cuenta regresiva azul- Todos los indicadores de cuenta regresiva se iluminan en verde cuando el secador de manos está activado. Cada 2 segundos, se apagan un par de indicadores de cuenta regresiva. Todos los indicadores de cuenta regresiva se apagan cuando el secador de manos se detiene.

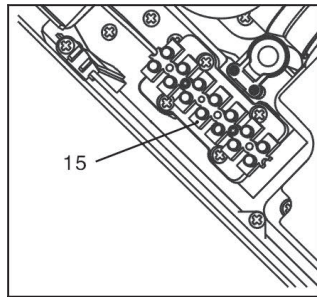


figura 4

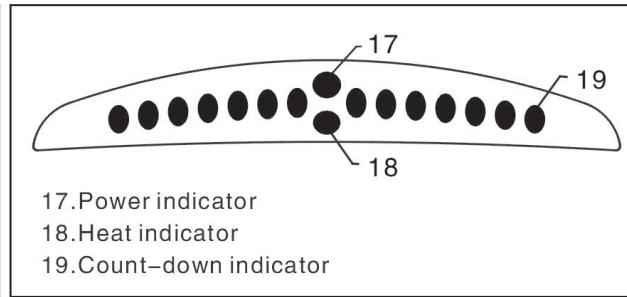


figura 5

## OPERACIÓN

- Operación sin contacto.
- Sacuda el exceso de agua de las manos.
- Coloque las manos en la apertura (ver figura 6).
- Mueva las manos hacia arriba y hacia abajo.
- El secador de manos se detiene automáticamente una vez que se retiran las manos.

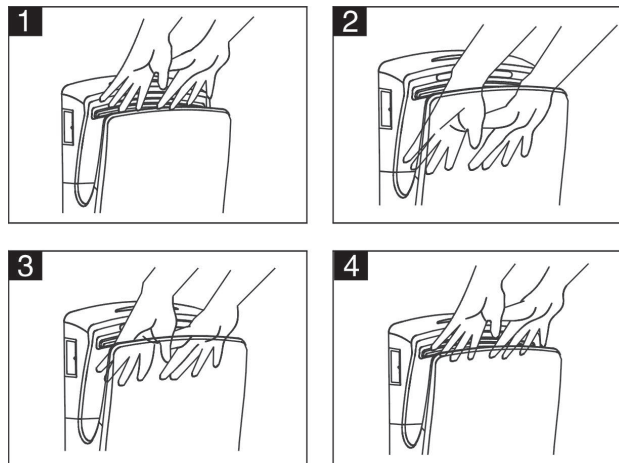


figura 6

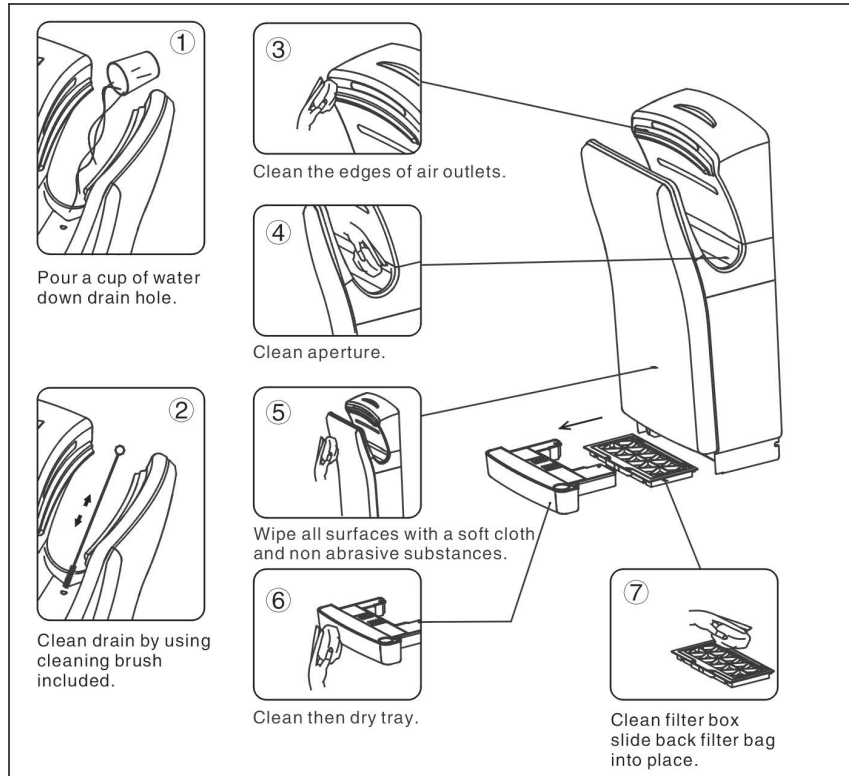


figura 7

## OBSERVÓ

El dispositivo está equipado con un sistema de seguridad en caso de sobrecalentamiento. Si se activa, desenchufe el dispositivo y déjelo enfriar. Si este sistema de protección se activa periódicamente, es imprescindible ponerse en contacto con su distribuidor.

Después del apagado automático, el dispositivo sólo se puede poner en funcionamiento presionando el botón Reset en la parte posterior del dispositivo, para ello espere a que baje la temperatura, presione el botón Reset.

## 6.LIMPIEZA Y MANTENIMIENTO

### 6.1 Instrucciones de seguridad

Cualquier mantenimiento, limpieza o reparación del dispositivo debe realizarse con el dispositivo desenchufado (aislado de todas las fuentes eléctricas).

Está prohibido el uso de detergentes cáusticos y bicarbonato de sodio para la limpieza. El agua no debe penetrar en el interior del dispositivo.

Nunca sumerja el dispositivo en agua u otro líquido.

### ADVERTENCIA

El dispositivo no se puede limpiar con un chorro de agua directo (no con un chorro de agua a presión).

### 6.2 Mantenimiento diario

Desconecta el dispositivo

Limpia el dispositivo con agua tibia y un paño limpio después de cada uso.

Después de la limpieza, utilice un paño suave y seco para pulir y secar el dispositivo. Todas las piezas deben secarse.

Guarde el dispositivo en un lugar seco.

### 6.3 Indicaciones de seguridad para el mantenimiento del dispositivo

Verifique diariamente si hay daños en el cable de alimentación. Nunca utilice el aparato cuando el cable esté dañado. Si el cable presenta defectos, debe ser reemplazado por un técnico calificado. En caso de avería, contacte con su distribuidor. Cualquier trabajo de mantenimiento o reparación debe ser realizado únicamente por un profesional.

**OBSERVÓ**

En caso de desconexión, desenchufe el aparato, déjelo enfriar y póngase en contacto con su distribuidor. Si la unidad no arranca, verifique su cable de alimentación. El dispositivo no debe enchufarse a una regleta sino directamente a una toma de pared. Para cualquier otra anomalía contacte con su distribuidor.

**OBSERVÓ**

Residuos de dispositivos usados: cualquier dispositivo usado debe, durante su eliminación, cumplir con la normativa vigente en su país\*. Es imperativo inutilizar el dispositivo antes de desecharlo quitando el cable de alimentación.

*\*en términos de ecología y reciclaje*

**ENTREVISTA**

Se recomienda una limpieza periódica del dispositivo para garantizar un rendimiento óptimo (ver fig.7).

- Apague la fuente de alimentación.
- Vierta una taza de agua en el orificio de drenaje. Limpie el desagüe con el cepillo de limpieza incluido.
- Limpie la cubierta con un paño suave y una solución limpiadora suave. No remojar. Nunca utilice abrasivos para limpiar la cubierta.
- No empapar la superficie directamente con ningún tipo de desinfectante.
- Desmontar la bandeja, limpiarla y secarla.
- Limpie la carcasa del filtro con un paño suave y una solución limpiadora suave. No remojar. Deslice la bolsa del filtro en su lugar. Se recomienda reemplazar una nueva bolsa de filtro cuando la velocidad del aire disminuye.
- Recomiendo limpiar cada semana.

**ACCESORIOS ADICIONALES**

1. Retire la tapa de la bandeja y encontrará una rejilla en la bandeja. Aquí se puede poner perfume sólido para traer aire fresco mientras se secan las manos.(ver figura 8).
2. Saque la carcasa del filtro, abra la tapa, dentro hay una bolsa de filtro. Puede evitar que se bloquee el polvo de la entrada de aire. Póngase en contacto con nuestros distribuidores para pedir esta bolsa de filtro.(ver figura 8).
3. Esta bolsa de filtro es antibacteriana. También puede absorber gases nocivos.(ver figura 9).

**PRECAUCIÓN** :Operar el secador de manos sin una bolsa de filtro hará que el secador funcione de manera ineficiente o incluso se averíe.

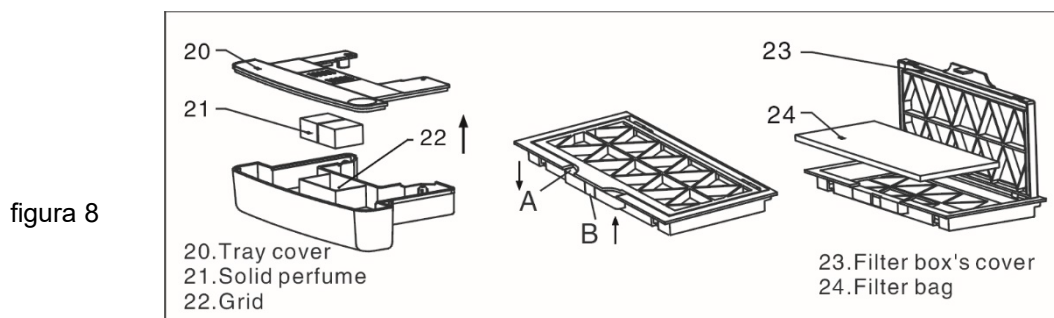


figura 8

20.Tray cover  
21.Solid perfume  
22.Grid  
23.Filter box's cover  
24.Filter bag

figura 9

Antibacterial filter		Activated carbon filter	
Harmful microbe	Killing Rate	Harmful gas	Absorbing Rate
Escherichia coli	99.99%	Formaldehyde	97.89%
Staphylococcus aureus	99.99%	Dimethylbenzene	96.84%
Klebsiella pneumoniae	99.99%		

## IRREGULARIDAD DE FUNCIONAMIENTO

ES

ANOMALÍA	CAUSAS	EXPLICACIÓN
<p>El dispositivo no funciona, la luz indicadora de calefacción no se enciende.</p>	<ul style="list-style-type: none"> <li>&gt; El cable de alimentación no está enchufado.</li> <li>&gt; Se ha disparado el fusible de alimentación.</li> <li>&gt; La caja de alimentación no funciona.</li> <li>&gt; Se ha disparado el termostato de seguridad.</li> <li>&gt; El termostato de seguridad está dañado.</li> </ul>	<ul style="list-style-type: none"> <li>&gt; Conecte correctamente el cable de alimentación.</li> <li>&gt; Verifique todos sus fusibles.</li> <li>&gt; Verifique la ubicación de la casilla.</li> <li>&gt; Presione el botón de reinicio ubicado en el estuche.</li> <li>&gt; Póngase en contacto con su revendedor.</li> </ul>
<p>El aparato está encendido pero no calienta. La luz indicadora de calefacción permanece apagada.</p>	<ul style="list-style-type: none"> <li>&gt; El termostato de seguridad se ha puesto en marcha.</li> <li>&gt; La resistencia ya no funciona.</li> <li>&gt; Contacto con elemento calefactor dañado.</li> </ul>	<p>Póngase en contacto con su distribuidor.</p>
<p>No se alcanza la temperatura solicitada.</p>	<p>El termostato está dañado.</p>	<p>Póngase en contacto con su distribuidor.</p>
<p>El elemento calefactor se detiene después de un tiempo.</p>	<p>El termostato de seguridad se ha puesto en marcha.</p>	<p>Presione el botón Restablecer en el cuadro de distribución.</p>

### **OBSERVÓ**

Las averías mencionadas anteriormente se citan únicamente con fines informativos y son virtuales. Si tiene alguna duda, comuníquese con su revendedor.

## ASCIUGAMANI JEDY



### CSMJ-CSMJB

SAS CASSELIN  
83 rue Marcel Mérieux 69960 Corbas FRANCIA  
Tel: +33 (0)4 82 92 60 00 - E-mail: [contact@casselin.com](mailto:contact@casselin.com)

# RIEPILOGO

## **1. PRESENTAZIONE**

- 1.1 Informazione
- 1.2 Descrizione dei simboli
- 1.3 Diritto d'autore
- 1.4 Dichiarazione di conformità
- 1.5 Garanzia

## **2. SICUREZZA**

- 2.1 Generale
- 2.2 Destinazione d'uso
- 2.3 Istruzioni di sicurezza durante l'utilizzo del dispositivo

## **3. TRASPORTI, IMBALLAGGIO E STOCCAGGIO**

- 3.1 Ispezione dopo il trasporto
- 3.2 Confezione
- 3.3 Magazzinaggio

## **4. CARATTERISTICHE HARDWARE**

## **5. FACILITÀE UTILIZZARE**

- 5.1 Istruzioni di sicurezza
- 5.2 Utilizzo

## **6. PULIZIAE MANUTENZIONE**

- 6.1 Istruzioni di sicurezza
- 6.2 Pulizia
- 6.3 Istruzioni di sicurezza per la manutenzione

## **7. IRREGOLARITÀ DI FUNZIONAMENTO**

# 1.PRESENTAZIONE

## 1.1 Informazioni

Questo manuale utente serve come informazione a tutti i suoi utenti. Descrive l'installazione e la gestione del dispositivo. Le istruzioni di sicurezza e la conoscenza tecnica del dispositivo sono dettagliate in questo manuale. Sono condizioni essenziali per il corretto utilizzo delle attrezzature professionali.

Ogni utilizzatore deve rispettare scrupolosamente tutte le istruzioni per l'uso. Questo manuale d'uso deve essere conservato accanto al prodotto per un corretto utilizzo e l'accesso alle istruzioni in ogni momento per ciascun utente.

## 1.2 Descrizione dei simboli

Informazioni, istruzioni per l'uso e istruzioni di sicurezza sono rappresentate da simboli. È fondamentale seguire queste istruzioni per evitare danni materiali e lesioni personali.

### AVVERTIMENTO

Questo simbolo significa che esiste un pericolo che potrebbe causare lesioni. Concentrazione e cautela sono fondamentali quando si utilizza questo dispositivo.

### PERICOLO ELETTRICO

Ciò significa che esiste il pericolo derivante dalla corrente elettrica. La mancata osservanza delle istruzioni può comportare il rischio di lesioni e morte.

### ATTENZIONE

Questo simbolo viene utilizzato per indicare che la mancata osservanza delle istruzioni può causare il guasto o la distruzione del dispositivo.

### **SI ACCORSE**

Questo simbolo indica buone pratiche e consigli che devono essere applicati per un utilizzo efficace del dispositivo.

### **SI ACCORSE**

È necessario leggere queste istruzioni per l'uso prima di mettere in servizio il dispositivo. Non ci assumiamo alcuna responsabilità per danni e guasti derivanti dal mancato rispetto delle istruzioni per l'uso. La società Casselin si riserva il diritto di apportare qualsiasi modifica, sia tecnica, informativa o di marketing, al nostro prodotto senza preavviso.

## 1.3 Diritto d'autore

Il manuale utente è protetto dalla legge sul copyright. Non sono consentite riproduzioni di ogni tipo e forma – anche parziali – nonché lo sfruttamento e/o la trasmissione dei suoi contenuti senza la nostra autorizzazione. Qualsiasi violazione di queste disposizioni dà diritto al risarcimento dei danni. Altri diritti rimangono riservati.

## 1.4 Dichiarazione di conformità

Il dispositivo è conforme alle attuali norme e direttive dell'Unione Europea. Lo attestiamo nella dichiarazione di conformità CE.

Le istruzioni fornite in questo manuale utente sono state stabilite tenendo conto delle normative in vigore, degli attuali sviluppi tecnici, delle nostre conoscenze ed esperienze. Tutte le traduzioni sono state prodotte in modo professionale. Decliniamo tuttavia ogni responsabilità in caso di errore di traduzione. Fa fede la versione francese allegata.

## 2. SICUREZZA

Le istruzioni di sicurezza servono per evitare pericoli. Essi sono citati nei singoli capitoli e sono caratterizzati da simboli. La loro conformità garantisce una protezione ottimale contro i rischi e consente il funzionamento ideale del dispositivo. Le istruzioni di sicurezza devono essere disponibili e leggibili sui dispositivi.

### 2.1 Principi

Sono stabilite istruzioni di sicurezza per evitare errori, usi pericolosi e guasti. Pertanto l'apparecchio non deve essere trasformato né utilizzato in modo improprio. Il dispositivo è progettato secondo le regole tecniche attualmente sviluppate. Questo avviso deve essere conservato. Il dispositivo deve essere utilizzato in locali destinati a questo scopo e solo da una persona responsabile e a conoscenza del funzionamento del dispositivo.

### 2.2 Destinazione d'uso

Il funzionamento dell'apparecchio e la sicurezza d'uso sono garantiti solo in caso di utilizzo normale e corretto dello stesso. Il montaggio e gli interventi tecnici devono essere eseguiti da professionisti.

#### ATTENZIONE

Ogni altro utilizzo è considerato non conforme. Qualsiasi accusa legata ad un uso improprio del dispositivo non è ammissibile e sarà nulla. L'uso previsto corrisponde all'uso descritto nelle presenti istruzioni per l'uso. Un uso corretto corrisponde al rispetto delle norme di sicurezza, igiene, pulizia e manutenzione.

### 2.3 Istruzioni di sicurezza durante l'utilizzo del dispositivo

Le informazioni relative alla sicurezza sul lavoro si riferiscono alle normative dell'Unione Europea valide al momento della fabbricazione dell'apparecchio. Per l'uso commerciale del dispositivo, l'operatore si impegna, per tutta la durata del suo utilizzo, a verificare la conformità delle misure citate in tema di sicurezza sul lavoro con lo stato attuale delle conoscenze e a rispettare le nuove normative.

Per i paesi extra UE dovranno essere rispettate le leggi e le disposizioni del paese. Dovranno inoltre essere rispettate tutte le disposizioni a tutela dell'ambiente.

#### ATTENZIONE

Il dispositivo deve essere maneggiato da persone con sufficienti mezzi fisici e intellettuali. Le persone con mezzi fisici e intellettuali limitati devono essere supervisionate per utilizzare questo dispositivo. Utilizzo vietato a bambini e minorenni (eccezioni previste nell'ambito giuridico previsto dalla legge)

Se il dispositivo viene utilizzato da terzi, le istruzioni per l'uso devono essere disponibili prima di qualsiasi utilizzo. Ogni nuovo utente deve aver letto le istruzioni per l'uso.

Il dispositivo deve essere utilizzato esclusivamente in locali destinati a tale scopo.



## 3. TRASPORTO, IMBALLAGGIO E STOCCAGGIO

### 3.1 Ispezione dopo il trasporto

La verifica dell'assenza di danni e della completezza del dispositivo dovrà essere effettuata al ricevimento del pacco. Qualora si riscontrassero danni da trasporto, rifiutare o accettare il prodotto consegnato solo con riserva\*. Successivamente dovrà essere presentato reclamo specificando i difetti riscontrati. La percezione del danno è possibile solo in caso di reclamo presentato entro il termine stabilito, ovvero 24-48 ore al massimo.

\* scritto sulla bolla di consegna cartacea o digitale del corriere.

### 3.2 Imballaggio

L'imballaggio del dispositivo deve essere conservato in caso di trasloco o per la restituzione al servizio post-vendita. L'imballo interno ed esterno deve essere completamente rimosso prima dell'utilizzo del dispositivo. Prima della distruzione dell'imballo devono essere rispettate le norme vigenti nel vostro Paese in materia di tutela dell'ambiente.

### 3.3. Magazzinaggio

#### ATTENZIONE

Il dispositivo può essere conservato in magazzino ma solo nella sua confezione originale chiusa.

Lo stoccaggio può essere effettuato nel rispetto delle seguenti condizioni:

- Conservazione in un locale asciutto e non umido
- Riparato dal sole
- Controllo delle scorte per più di 2 mesi (condizioni generali del dispositivo e di tutti gli elementi che lo costituiscono)
- Nessuno scuotimento del materiale
- Stoccaggio in locali chiusi e non all'aperto.

## 4. CARATTERISTICHE HARDWARE

\* Soggetto a modifiche

Modello	<b>CSMJ</b>	<b>CSMJB</b>
Livello audio	78dB	78dB
Dati elettrici	1400 W/230 V	1400 W/230 V
Velocità dell'aria	110 m/s	110 m/s
Tempo di asciugatura	5-10 secondi	5-10 secondi
Dimensioni	L 300 x P 250 x H 680 mm	L 300 x P 250 x H 680 mm
Peso	8,6 kg	8,6 kg

## 5. INSTALLAZIONE ED USO

### 5.1 Istruzioni di sicurezza

#### ⚠ PERICOLO ELETTRICO

Rischio legato alla corrente elettrica!

- Il cavo elettrico non deve entrare in contatto con fonti di calore.
- Il cavo non deve pendere dal bordo di un tavolo o di un bancone.
- Il dispositivo deve essere collegato correttamente e conforme alle normative vigenti.

#### ⚠ AVVERTIMENTO

Durante il funzionamento il dispositivo può raggiungere temperature elevate. Per evitare ustioni e incidenti, non utilizzare l'apparecchio in caso di malfunzionamento e non utilizzare pezzi di ricambio non originali.

#### ⚠ PERICOLO ELETTRICO

Rischio legato alla corrente elettrica!

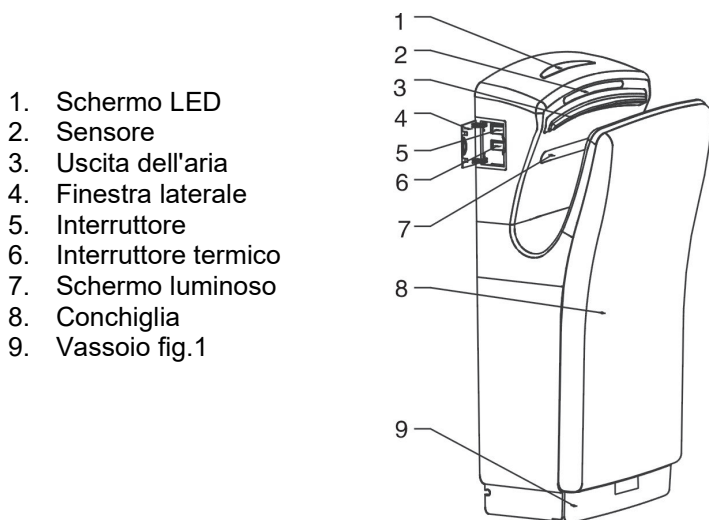
Se installato in modo errato, il dispositivo può essere pericoloso e causare lesioni. Prima di qualsiasi installazione verificare i dati della rete elettrica. Collegare il dispositivo solo quando è conforme. Il dispositivo deve essere disimballato e controllato completamente prima del collegamento da un professionista.

### 5.2 Utilizzo

#### ⚠ AVVERTIMENTO

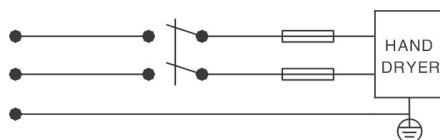
L'installazione, l'installazione del dispositivo e la manutenzione devono essere eseguite solo da professionisti.

- Non lasciare il dispositivo in funzione senza monitorarlo.
- Durante l'uso le mani devono essere asciutte.
- Non spostare o inclinare il dispositivo durante il funzionamento.



**L'asciugamani deve essere collegato a terra in conformità con le normative locali. La mancata corretta messa a terra dell'unità potrebbe provocare gravi scosse elettriche e/o morte. L'asciugamani deve essere isolato dall'alimentazione durante l'installazione e la manutenzione.**

**Nota :** È necessario installare un interruttore bipolare tra l'asciugamani e il cavo di alimentazione (vedere schema elettrico esterno). Il calibro del terminale deve essere maggiore di 3 mm



Schema elettrico esterno

1. Spegner l'alimentazione e assicurarsi che non possa essere riattivata fino al completamento dell'installazione.
2. Posizionare la dima contro il muro all'altezza desiderata (vedi ALTEZZE DI MONTAGGIO CONSIGLIATE) e segnare le posizioni dei 5 fori di montaggio e ingresso del cavo di alimentazione nel punto ritagliato (vedi fig.3).  
**Nota** :per due o più asciugatrici, le asciugatrici non devono essere posizionate a una distanza inferiore a 610 mm (24 pollici) da centro a centro.
3. Rimuovere e conservare il vassoio, le 2 viti del coperchio e il coperchio (vedere fig.2).
4. Rimuovere e conservare la vite 11 e il pannello pensile.
5. Fissare il pannello sospeso alla parete utilizzando le viti e i tasselli forniti.
6. Appendere l'asciugamani e fissarlo con la vite 11.
7. Collegare il cavo di alimentazione alla morsettiera dove indicato (vedi fig.4).  
 Connessioni:
  - A. Collegare il filo sotto tensione (marrone o rosso) alla morsettiera contrassegnata con "L".
  - B. Collegare il filo neutro (blu o nero) alla morsettiera contrassegnata con "N".
  - C. Collegare il filo di terra (verde e giallo) alla morsettiera contrassegnata con "⊕".**Nota** :Fare riferimento allo schema elettrico appropriato. Assicurarsi che tutti i collegamenti a terra siano effettuati.
8. Sostituire il coperchio. Non sarò troppo fregato. Sostituire il vassoio.

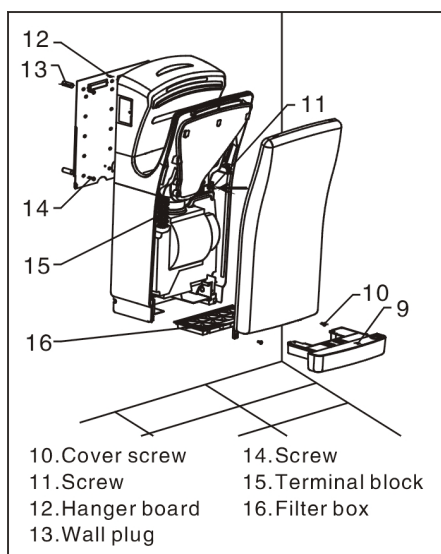


Fig.2

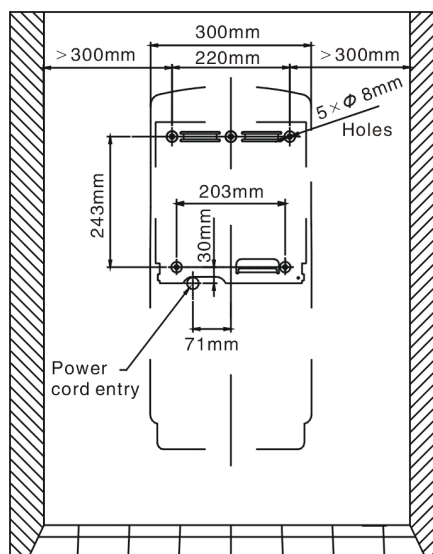


Fig.3

## ALTEZZE DI MONTAGGIO CONSIGLIATE

Dal pavimento al fondo dell'asciugatrice.

Uomini	Le signore	Ragazzi dagli 11 ai 17 anni	Bambini dai 3 ai 10 anni	Disabilitato
13quot;	11quot;	10quot;	6quot;	4quot;
350 mm	300 mm	250mm	150mm	100 mm

## AVVIO

1. Accendi l'asciugamani.
2. Accendere l'elemento riscaldante se è necessaria aria calda.
3. Schermi LCD(vedi fig.5)
  - Indicatore di energiaarancia- l'asciugamani è in standby.
  - Asciugamani attivato, l'indicatore di calore diventa rosso: è disponibile aria calda.
  - Indicatori del conto alla rovescia dentroblu- Tutti gli indicatori del conto alla rovescia si illuminano di verde quando l'asciugamani è attivato. Ogni 2 secondi, una coppia di indicatori del conto alla rovescia si spengono. Tutti gli indicatori del conto alla rovescia si spengono quando l'asciugamani si ferma.

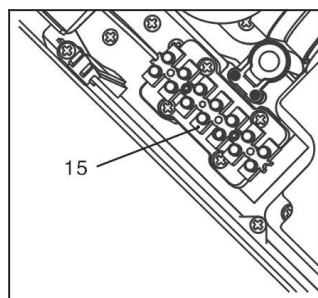


fig.4

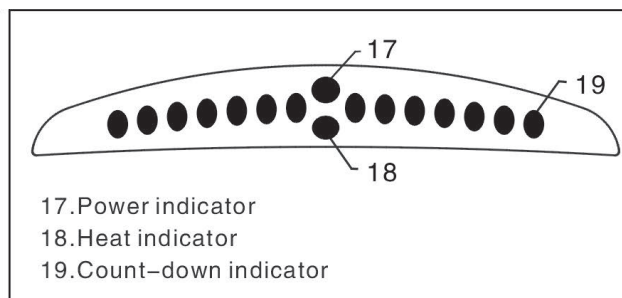


fig.5

## OPERAZIONE

- Funzionamento senza contatto.
- Eliminare l'acqua in eccesso dalle mani.
- Metti le mani nell'apertura (vedere fig.6).
- Muovi le mani su e giù.
- L'asciugamani si arresta automaticamente una volta rimosse le mani.

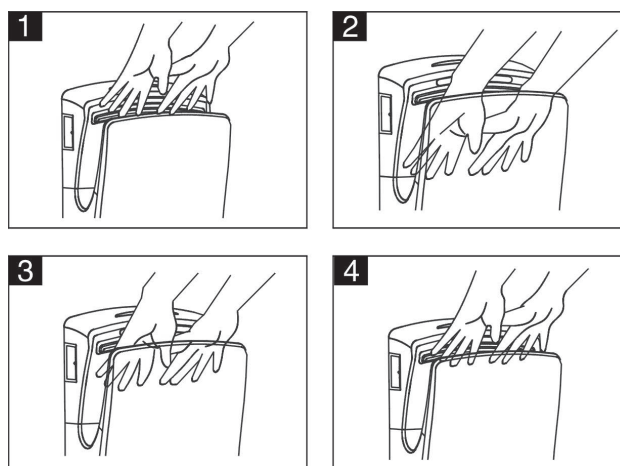


fig.6

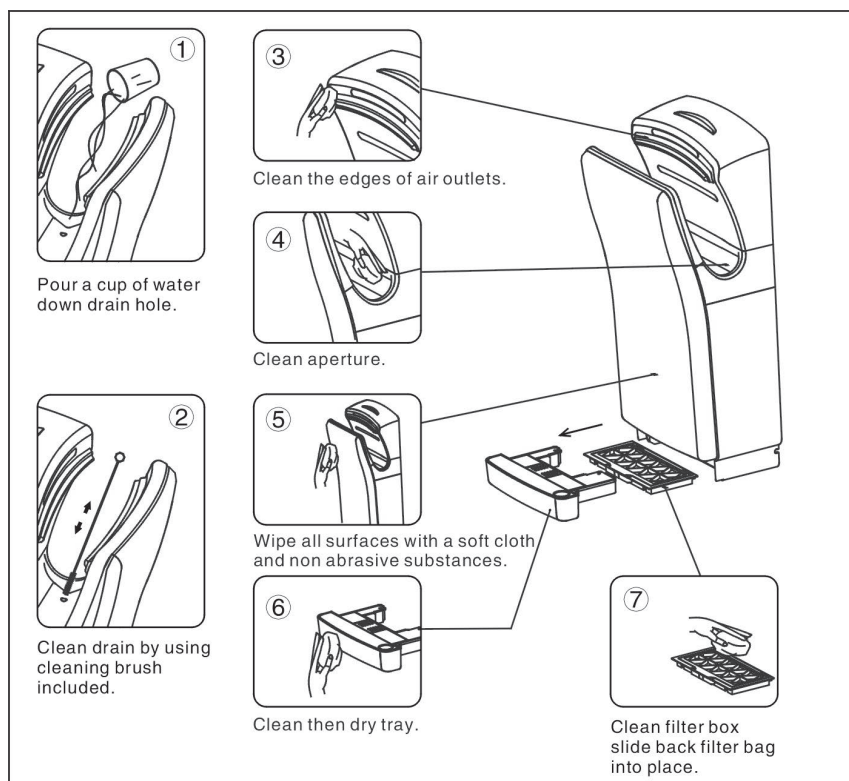


fig.7

## SI ACCORSE

Il dispositivo è dotato di un sistema di sicurezza in caso di surriscaldamento. Se attivato, scollegare il dispositivo e lasciarlo raffreddare. Se questo sistema di protezione si attiva regolarmente, è imperativo contattare il proprio rivenditore.

Dopo lo spegnimento automatico l'apparecchio può essere rimesso in funzione solo premendo il pulsante Reset sul retro dell'apparecchio, per fare ciò attendere che la temperatura scenda, premere il pulsante Reset.

## 6.PULIZIA E MANUTENZIONE

### 6.1 Istruzioni di sicurezza

Qualsiasi operazione di manutenzione, pulizia o riparazione del dispositivo deve essere effettuata con il dispositivo scollegato (isolato da tutte le fonti elettriche).

È vietato l'uso di detersivi caustici e bicarbonato di sodio per la pulizia. L'acqua non deve penetrare all'interno del dispositivo.

Non immergere mai il dispositivo in acqua o altro liquido.

### AVVERTIMENTO

L'apparecchio non può essere pulito con un getto d'acqua diretto (nessun getto d'acqua sotto pressione).

### 6.2 Manutenzione giornaliera

Scollegare il dispositivo

Pulisci il dispositivo con acqua tiepida e un panno pulito dopo ogni utilizzo

Dopo la pulizia, utilizzare un panno morbido e asciutto per lucidare e asciugare il dispositivo. Tutte le parti devono essere asciugate.

Conservare il dispositivo in un luogo asciutto.

### 6.3 Istruzioni di sicurezza per la manutenzione del dispositivo

Controllare quotidianamente eventuali danni al cavo di alimentazione. Non utilizzare mai l'apparecchio se il cavo è danneggiato. Se il cavo presenta difetti, deve essere sostituito da un tecnico qualificato. In caso di guasto rivolgersi al proprio rivenditore. Qualsiasi lavoro di manutenzione o riparazione deve essere eseguito esclusivamente da un professionista.

### **SI ACCORSE**

In caso di disconnessione, scollegare l'apparecchio, lasciarlo raffreddare e contattare il rivenditore. Se l'unità non si avvia, controllare il cavo di alimentazione. Il dispositivo non deve essere collegato a una presa multipla ma direttamente a una presa a muro. Per qualsiasi altra anomalia rivolgersi al proprio rivenditore.

### **SI ACCORSE**

Rifiuti da dispositivi usati: qualsiasi dispositivo usato deve, durante il suo smaltimento, essere conforme alle normative vigenti nel suo paese\*. È imperativo rendere il dispositivo inutilizzabile prima dello smaltimento rimuovendo il cavo di alimentazione.

*\*in termini di ecologia e riciclaggio*

## **COLLOQUIO**

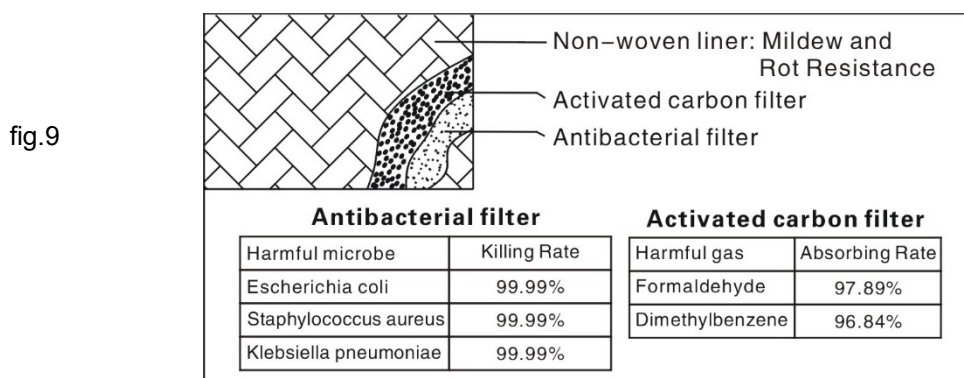
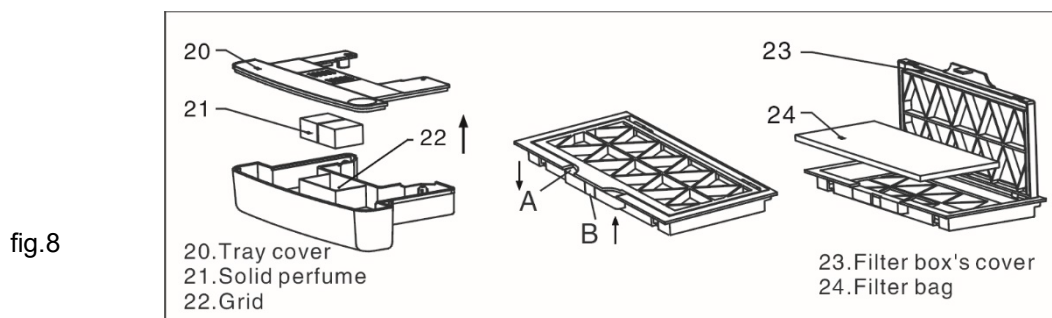
Si consiglia la pulizia periodica del dispositivo per garantire prestazioni ottimali (vedere fig.7).

- Spegnere l'alimentazione.
- Versare una tazza d'acqua nel foro di scarico. Pulire lo scarico utilizzando la spazzola per la pulizia inclusa.
- Pulisci il coperchio con un panno morbido e una soluzione detergente delicata. Non immergere. Non utilizzare mai abrasivi per pulire il coperchio.
- Non bagnare direttamente la superficie con alcun tipo di disinfettante.
- Smontare il vassoio, pulirlo e asciugarlo.
- Pulisci l'alloggiamento del filtro con un panno morbido e una soluzione detergente delicata. Non immergere. Far scorrere il sacchetto filtro in posizione. Si consiglia di sostituire un nuovo sacchetto filtro quando la velocità dell'aria diminuisce.
- Consiglio la pulizia ogni settimana.

## **ACCESSORI AGGIUNTIVI**

1. Rimuovi il coperchio del vassoio e troverai una griglia nel vassoio. Il profumo solido può essere messo qui per portare aria fresca mentre si asciugano le mani(vedi fig.8).
2. Estrarre l'alloggiamento del filtro, aprire il coperchio, all'interno c'è un sacchetto filtro. Può impedire il blocco della polvere dall'ingresso dell'aria. Si prega di contattare i nostri distributori per ordinare questo sacchetto filtro(vedi fig.8).
3. Questo sacchetto filtro è antibatterico. Può anche assorbire gas nocivi(vedi fig.9).

**ATTENZIONE** :Il funzionamento dell'asciugamani senza sacchetto filtro causerà un funzionamento inefficiente o addirittura un guasto dell'asciugamani.



## 7. IRREGOLARITÀ DI FUNZIONAMENTO

ANOMALIA	CAUSE	SPIEGAZIONE
Il dispositivo non funziona, la spia del riscaldamento non si accende.	<ul style="list-style-type: none"><li>&gt; Il cavo di alimentazione non è collegato.</li><li>&gt; È scattato il fusibile dell'alimentazione.</li><li>&gt; La scatola dell'alimentatore non funziona.</li><li>&gt; È intervenuto il termostato di sicurezza.</li><li>&gt; Il termostato di sicurezza è danneggiato.</li></ul>	<ul style="list-style-type: none"><li>&gt; Collegare saldamente il cavo di alimentazione.</li><li>&gt; Controlla tutti i fusibili.</li><li>&gt; Controlla la posizione della scatola.</li><li>&gt; Premere il pulsante di ripristino situato nella custodia.</li><li>&gt; Contatta il tuo rivenditore.</li></ul>
Il dispositivo è acceso ma non si riscalda. La spia del riscaldamento rimane spenta.	<ul style="list-style-type: none"><li>&gt; È intervenuto il termostato di sicurezza.</li><li>&gt; La resistenza non funziona più.</li><li>&gt; Contatto con elemento riscaldante danneggiato.</li></ul>	Contatta il tuo rivenditore.
La temperatura richiesta non è stata raggiunta.	Il termostato è danneggiato.	Contatta il tuo rivenditore.
L'elemento riscaldante si ferma dopo un po'.	È intervenuto il termostato di sicurezza.	Premere il pulsante Ripristina nella casella di distribuzione.

### **SI ACCORSE**

I malfunzionamenti sopra menzionati sono citati solo a scopo informativo e rimangono virtuali. In caso di dubbi, contattare il rivenditore.

## JEDY HANDDROGER



**CSMJ - CSMJB**



# SAMENVATTING

## **1. PRESENTATIE**

- 1.1 Informatie
- 1.2 Beschrijving van symbolen
- 1.3 auteursrechten
- 1.4 Conformiteitsverklaring
- 1.5 Garantie

## **2. BEVEILIGING**

- 2.1 Algemeen
- 2.2 Beoogd gebruik
- 2.3 Veiligheidsinstructies bij het gebruik van het apparaat

## **3. TRANSPORT, VERPAKKING EN OPSLAG**

- 3.1 Inspectie na transport
- 3.2 Verpakking
- 3.3 Opslag

## **4. HARDWARE-FUNCTIES**

## **5. FACILITEITEN GEBRUIKEN**

- 5.1 Veiligheidsinstructies
- 5.2 Gebruik

## **6. SCHOONMAAKEN ONDERHOUD**

- 6.1 Veiligheidsinstructies
- 6.2 Schoonmaak
- 6.3 Veiligheidsinstructies voor onderhoud

## **7. OPERATIONELE ONREGELMATIGHEDEN**

# 1.PRESENTATIE

## 1.1 Informatie

Deze gebruikershandleiding dient ter informatie voor al zijn gebruikers. Het beschrijft de installatie en bediening van het apparaat. Veiligheidsinstructies en technische kennis van het apparaat worden gedetailleerd beschreven in deze handleiding. Het zijn essentiële voorwaarden voor het juiste gebruik van professionele apparatuur.

Elke gebruiker moet alle gebruiksaanwijzingen nauwgezet respecteren. Deze gebruikershandleiding moet naast het product worden bewaard voor correct gebruik en te allen tijde toegang tot de instructies voor elke gebruiker.

## 1.2 Beschrijving van symbolen

Informatie, gebruiksaanwijzingen en veiligheidsinstructies worden weergegeven door symbolen. Het is essentieel dat u deze instructies opvolgt om materiële schade en persoonlijk letsel te voorkomen.

### WAARSCHUWING

Dit symbool betekent dat er gevaar bestaat dat letsel kan veroorzaken. Concentratie en voorzichtigheid zijn absoluut noodzakelijk bij het bedienen van dit apparaat.

### ELEKTRISCH GEVAAR

Dit betekent dat er gevaar bestaat door elektrische stroom. Het niet opvolgen van de instructies kan leiden tot risico op letsel en overlijden.

### AANDACHT

Dit symbool wordt gebruikt om aan te geven dat het niet opvolgen van de instructies kan leiden tot defecten of vernietiging van het apparaat.

### **MERKTE OP**

Dit symbool geeft goede praktijken en advies aan die moeten worden toegepast voor een effectief gebruik van het apparaat.

### **MERKTE OP**

U dient deze gebruiksaanwijzing te lezen voordat u het apparaat in gebruik neemt. Voor schade en defecten die voortvloeien uit het niet naleven van de gebruiksaanwijzing aanvaarden wij geen aansprakelijkheid. Het bedrijf Casselin behoudt zich het recht voor om zonder voorafgaande kennisgeving wijzigingen aan te brengen, zowel technisch, informatief als marketingachtig, aan ons product.

## 1.3 Auteursrecht

De gebruikershandleiding is auteursrechtelijk beschermd. Reproducties van alle soorten en vormen – zelfs gedeeltelijk – evenals de exploitatie en/of overdracht van de inhoud ervan zijn zonder onze toestemming niet toegestaan. Elke overtreding van deze bepalingen geeft u recht op schadevergoeding. Overige rechten blijven voorbehouden.

## 1.4 Conformiteitsverklaring

Het apparaat voldoet aan de huidige normen en richtlijnen van de Europese Unie. Dit bevestigen wij in de CE-conformiteitsverklaring.

## 1.5 Garantie

Bij het opstellen van de instructies in deze gebruiksaanwijzing is rekening gehouden met de geldende regelgeving, actuele technische ontwikkelingen en onze kennis en ervaring. Alle vertalingen zijn professioneel geproduceerd. Wij wijzen echter alle verantwoordelijkheid af in het geval van een vertaalfout. De bijgevoegde Franse versie is authentiek.

## 2. VEILIGHEID

Om gevaren te vermijden worden veiligheidsinstructies gebruikt. Ze worden in de afzonderlijke hoofdstukken vermeld en worden gekenmerkt door symbolen. Het voldoen ervan garandeert een optimale bescherming tegen risico's en maakt een ideale werking van het apparaat mogelijk. Veiligheidsinstructies moeten op de apparaten aanwezig en leesbaar zijn.

### 2.1 Principes

Er zijn veiligheidsinstructies opgesteld om fouten, gevaarlijk gebruik en storingen te voorkomen. Daarom mag het apparaat niet worden gewijzigd of misbruikt. Het apparaat is ontworpen volgens de momenteel ontwikkelde technische regels. Deze kennisgeving moet worden bewaard. Het apparaat mag alleen worden gebruikt in ruimtes die voor dit doel zijn bedoeld, en alleen door een verantwoordelijke persoon die kennis heeft van de bediening van het apparaat.

### 2.2 Beoogd gebruik

De werking van het apparaat en de gebruiksveiligheid zijn alleen gegarandeerd bij normaal en correct gebruik ervan. Montage en technische ingrepen moeten door vakmensen worden uitgevoerd.

#### AANDACHT

Elk ander gebruik wordt als niet-conform beschouwd. Elke beschuldiging die verband houdt met oneigenlijk gebruik van het apparaat is niet ontvankelijk en zal nietig zijn. Het beoogde gebruik komt overeen met het gebruik dat in deze gebruiksaanwijzing wordt beschreven. Correct gebruik komt overeen met het naleven van de veiligheids-, hygiëne-, reinigings- en onderhoudsregels.

### 2.3 Veiligheidsinstructies bij gebruik van het apparaat

De informatie met betrekking tot arbeidsveiligheid verwijst naar de regelgeving van de Europese Unie die geldig was op het moment van productie van het apparaat. Voor commercieel gebruik van het apparaat verbindt de exploitant zich ertoe om tijdens de duur van het gebruik ervan de conformiteit van de genoemde maatregelen op het gebied van de arbeidsveiligheid te verifiëren met de huidige stand van het arsenaal aan adviezen en om te voldoen aan de nieuwe regelgeving.

Voor niet-EU-landen moeten de wetten en bepalingen van het land worden gerespecteerd. Alle bepalingen inzake milieubescherming moeten eveneens worden nageleefd.

#### AANDACHT

Het apparaat moet worden bediend door mensen die over voldoende fysieke en intellectuele middelen beschikken. Mensen met beperkte fysieke en intellectuele middelen moeten onder toezicht staan om dit apparaat te gebruiken. Gebruik verboden door kinderen en minderjarigen (uitzonderingen gemaakt binnen een wettelijk kader waarin de wet voorziet)

Als het apparaat door een derde wordt gebruikt, moet de gebruiksaanwijzing vóór elk gebruik beschikbaar zijn. Elke nieuwe gebruiker moet de gebruiksaanwijzing gelezen hebben.

Het apparaat mag alleen worden gebruikt in ruimtes die daarvoor bedoeld zijn.

## 3. TRANSPORT, VERPAKKING EN OPSLAG

### 3.1 Inspectie na transport

Verificatie van de afwezigheid van schade en de volledigheid van het apparaat moet worden uitgevoerd bij ontvangst van het pakket. Bij constatering van transportschade kunt u het geleverde product uitsluitend onder voorbehoud\* weigeren of accepteren. Vervolgens moet een klacht worden ingediend waarin de geconstateerde gebreken worden gespecificeerd. Schadevergoeding kan alleen worden geïnd als de klacht binnen de gestelde termijn, dat wil zeggen maximaal 24-48 uur, wordt ingediend.

\* geschreven op papier of digitale pakbonnen van de vervoerder.

### 3.2 Verpakking

De verpakking van het apparaat moet bewaard worden in geval van verhuizing of bij terugzending naar de klantenservice. De binnen- en buitenverpakking moeten volledig worden verwijderd voordat u het apparaat gebruikt. De in uw land geldende normen met betrekking tot milieubescherming moeten worden nageleefd voordat de verpakking wordt vernietigd.

### 3.3. Opslag

#### AANDACHT

Het apparaat kan op voorraad worden gehouden, maar alleen in de originele gesloten verpakking.

Opslag kan worden uitgevoerd met inachtneming van deze voorwaarden:

- Opslag in een droge, niet-vochtige ruimte
- Beschut tegen de zon
- Voorraadcontrole gedurende meer dan 2 maanden (algemene staat van het apparaat en alle elementen waaruit het bestaat)
- Geen schudden van het materiaal
- Opslag in afgesloten ruimten en niet buiten.

## 4. HARDWAREFUNCTIES

\* Aan verandering onderhevig

Model	CSMJ	CSMJB
Geluidsniveau	78dB	78dB
Elektrische data	1400 W / 230 V	1400 W / 230 V
Luchtsnelheid	110 m/s	110 m/s
Droog tijd	5-10 seconden	5-10 seconden
Dimensies	L 300 x D 250 x H 680 mm	L 300 x D 250 x H 680 mm
Gewicht	8,6 kg	8,6 kg

## 5. INSTALLATIE EN GEBRUIK

### 5.1 Veiligheidsinstructies

#### ⚠ ELEKTRISCH GEVAAR

Risico verbonden aan elektrische stroom!

- Er mag geen contact met warmtebronnen plaatsvinden met het elektriciteits snoer.
- Het snoer mag niet over de rand van een tafel of aanrecht hangen.
- Het apparaat moet correct zijn aangesloten en voldoen aan de geldende regelgeving.

#### ⚠ WAARSCHUWING

Tijdens gebruik kan het apparaat hoge temperaturen bereiken. Om brandwonden en ongelukken te voorkomen, mag u het apparaat niet gebruiken als het defect is, en geen reserveonderdelen gebruiken die niet origineel zijn.

#### ⚠ ELEKTRISCH GEVAAR

Risico verbonden aan elektrische stroom!

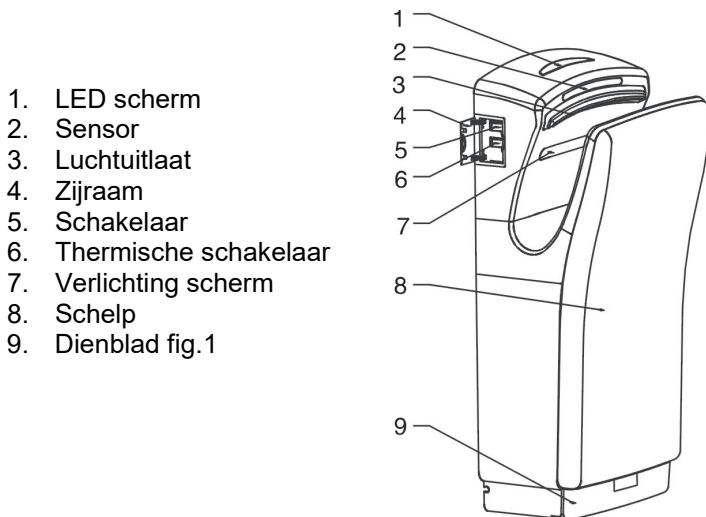
Als het apparaat onjuist wordt geïnstalleerd, kan het gevaarlijk zijn en letsel veroorzaken. Controleer vóór elke installatie de gegevens van het elektriciteitsnet. Sluit het apparaat alleen aan als het voldoet. Het apparaat moet vóór aansluiting door een professional worden uitpakket en volledig worden gecontroleerd.

### 5.2 Gebruik

#### ⚠ WAARSCHUWING

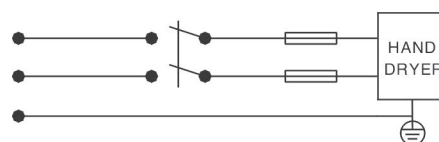
De installatie van het apparaat en het onderhoud mogen alleen door professionals worden uitgevoerd.

- Laat het apparaat niet draaien zonder het te controleren.
- Tijdens gebruik moeten uw handen droog zijn.
- Verplaats of kantel het apparaat niet tijdens gebruik.



**De handdroger moet worden geaard in overeenstemming met de plaatselijke regelgeving. Als het apparaat niet goed wordt geaard, kan dit ernstige elektrische schokken en/of de dood tot gevolg hebben. Tijdens installatie en onderhoud moet de handdroger worden geïsoleerd van de stroomvoorziening.**

**Opmerking :** Tussen de handdroger en de voedingskabel moet een dubbelpolige schakelaar worden geïnstalleerd (zie extern bedradingschema). De einddikte moet groter zijn dan 3 mm



Extern bedradingschema

1. Schakel de voeding uit en zorg ervoor dat deze pas weer kan worden ingeschakeld als de installatie is voltooid.
2. Plaats de sjabloon tegen de muur op de gewenste hoogte (zie AANBEVOLEN MONTAGEHOOGTEN) en markeer de locaties van de 5 montagegaten en ingang van het netsnoer op de uitgesneden locatie (zie fig.3).  
**Opmerking** :bij twee of meer drogers mogen de drogers niet dichters dan 610 mm (24 inch) van hart tot hart worden geplaatst.
3. Verwijder en bewaar de lade, de 2 dekselschroeven en het deksel (zie fig.2).
4. Verwijder en bewaar schroef 11 en het ophangbord.
5. Bevestig het ophangpaneel aan de muur met behulp van de meegeleverde schroeven en pluggen.
6. Hang de handdroger op en zet deze vast met schroef 11.
7. Sluit het netsnoer aan op het klemmenblok waar aangegeven (zie afb. 4).  
Aansluitingen:  
A. Sluit de fasedraad (bruin of rood) aan op het klemmenblok gemarkeerd met "L".  
B. Sluit de neutrale draad (blauw of zwart) aan op het klemmenblok gemarkeerd met "N".  
C. Sluit de aarddraad (groen en geel) aan op het klemmenblok gemarkeerd met "⊕".  
**Opmerking** :Raadpleeg het betreffende bedradingschema. Zorg ervoor dat alle aardverbindingen zijn gemaakt.
8. Vervang het deksel. Zal niet al te erg zijn. Vervang de lade.

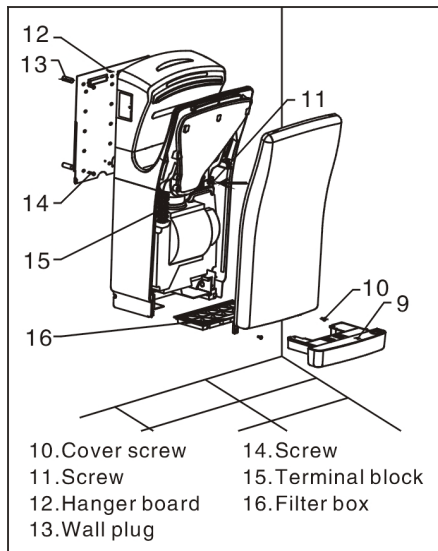
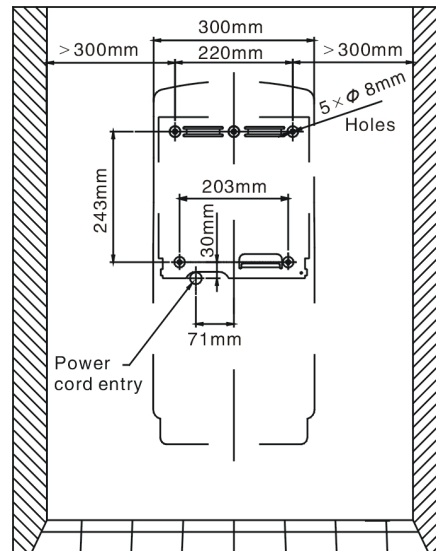


Fig. 2



Afb.3

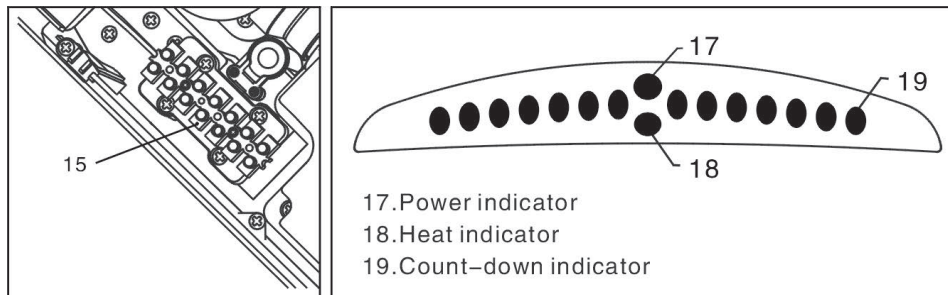
## AANBEVOLEN MONTAGEHOOGTEN

Van de vloer tot de onderkant van de droger.

mannen	Dames	Kinderen van 11 tot 17 jaar	Kinderen van 3 tot 10 jaar	Gehandicapt
13"	11"	10"	6"	4"
350 mm	300 mm	250 mm	150 mm	100 mm

## BEGINNEN

1. Zet de handdroger aan.
2. Schakel het verwarmingselement in als er warme lucht nodig is.
3. LCD-schermen(zie afb.5)
  - Stroomindicatororanje- de handdroger staat op stand-by.
  - Handdroger geactiveerd, warmte-indicator wordt rood - er is warme lucht beschikbaar.
  - Aftelindicatoren inblauw- Alle aftelindicatoren lichten groen op wanneer de handdroger is geactiveerd. Elke 2 seconden gaan een paar aftelindicatoren uit. Alle aftelindicatoren gaan uit wanneer de handdroger stopt.

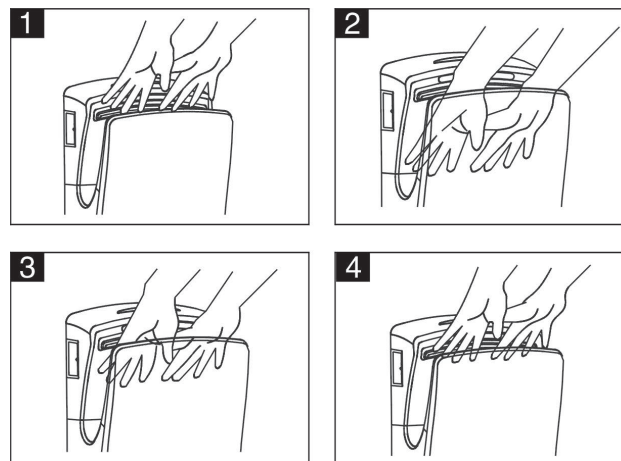


afb.4

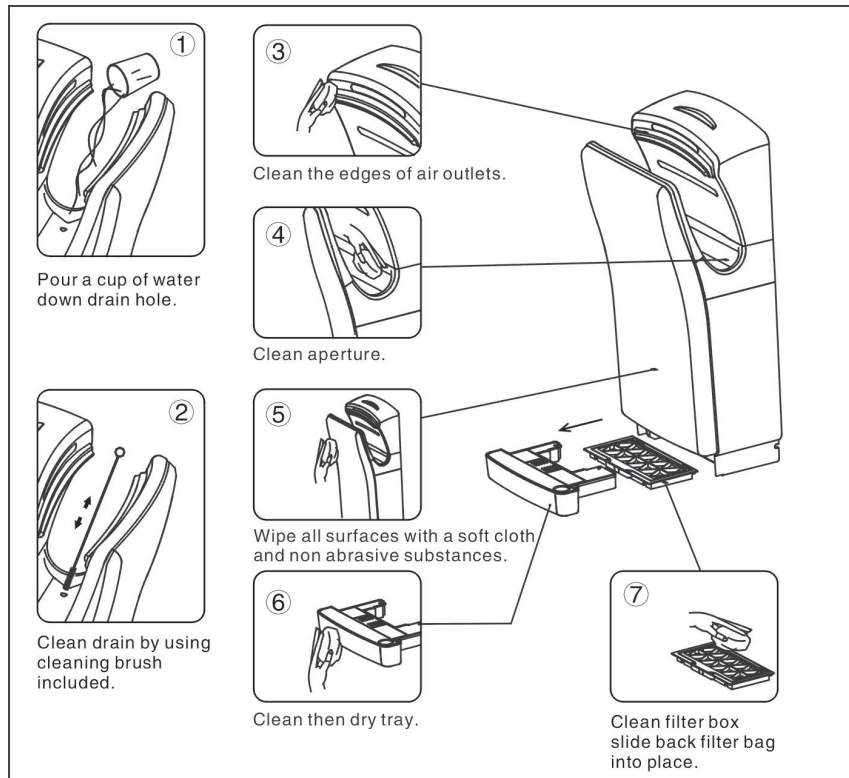
afb.5

## OPERATIE

- Contactloze bediening.
- Schud overtollig water van de handen.
- Plaats uw handen in de opening (zie afb.6).
- Beweeg de handen op en neer.
- De handdroger stopt automatisch zodra de handen worden verwijderd.



afb.6



afb.7

## MERKTE OP

Het apparaat is uitgerust met een veiligheidssysteem in geval van oververhitting. Als dit wordt geactiveerd, koppelt u het apparaat los en laat u het afkoelen. Als dit beveiligingssysteem regelmatig wordt geactiveerd, is het absoluut noodzakelijk om contact op te nemen met uw dealer.

Na de automatische uitschakeling kan het apparaat alleen in gebruik worden genomen door op de Reset-knop aan de achterkant van het apparaat te drukken. Wacht hiervoor tot de temperatuur is gedaald en druk op de Reset-knop.

## 6.REINIGING EN ONDERHOUD

### 6.1 Veiligheidsinstructies

Elk onderhoud, reiniging of reparatie van het apparaat moet worden uitgevoerd terwijl het apparaat is losgekoppeld (geïsoleerd van alle elektrische bronnen).

Het gebruik van bijtende schoonmaakmiddelen en baking soda voor het reinigen is verboden. Er mag geen water in het apparaat binnendringen.

Dompel het apparaat nooit onder in water of een andere vloeistof.

### WAARSCHUWING

Het apparaat kan niet worden gereinigd met een directe waterstraal (geen waterstraal onder druk).

### 6.2 Dagelijks onderhoud

Koppel het apparaat los

Maak het apparaat na elk gebruik schoon met warm water en een schone doek

Gebruik na het reinigen een zachte, droge doek om het apparaat te polijsten en te drogen. Alle onderdelen moeten worden gedroogd.

Bewaar het apparaat op een droge plaats.

### 6.3 Veiligheidsinstructies voor het onderhoud van het apparaat



Controleer dagelijks op schade aan het netsnoer. Gebruik het apparaat nooit als het snoer beschadigd is. Als het snoer defecten vertoont, moet het door een gekwalificeerde technicus worden vervangen. Neem bij pech contact op met uw dealer. Onderhouds- of reparatiewerkzaamheden mogen alleen door een professional worden uitgevoerd.

### **MERKTE OP**

Als de verbinding wordt verbroken, koppelt u het apparaat los, laat u het afkoelen en neemt u contact op met uw verkoper. Als het apparaat niet start, controleer dan uw netsnoer. Het apparaat mag niet op een stekkerdoos worden aangesloten, maar rechtstreeks op een stopcontact. Neem voor alle andere afwijkingen contact op met uw dealer.

### **MERKTE OP**

Afval van gebruikte apparaten: elk gebruikt apparaat moet bij de verwijdering ervan voldoen aan de geldende regelgeving in het land\*. Het is absoluut noodzakelijk om het apparaat onbruikbaar te maken voordat u het weggooit, door de voedingskabel te verwijderen.

*\*in termen van ecologie en recycling*

## **ONDERHOUD**

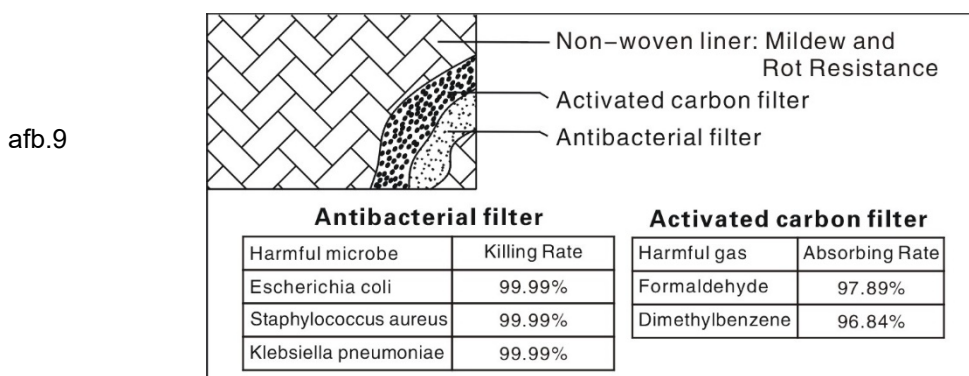
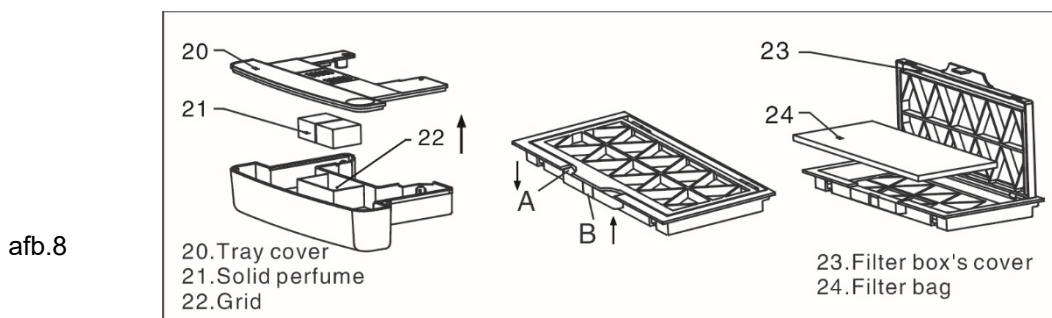
Om optimale prestaties te garanderen, wordt periodieke reiniging van het apparaat aanbevolen (zie afb. 7).

- Schakel de stroomvoorziening uit.
- Giet een kopje water in het afvoergat. Maak de afvoer schoon met het meegeleverde reinigingsborsteltje.
- Veeg de hoes af met een zachte doek en een mild schoonmaakmiddel. Niet laten weken. Gebruik nooit schuurmiddelen om de hoes schoon te maken.
- Maak het oppervlak niet rechtstreeks nat met welk ontsmettingsmiddel dan ook.
- Demonteer de lade, maak hem schoon en droog hem.
- Reinig de filterbehuizing met een zachte doek en een milde reinigingsoplossing. Niet laten weken. Schuif de filterzak op zijn plaats. Het wordt aanbevolen om een nieuwe filterzak te vervangen wanneer de luchtsnelheid afneemt.
- Ik raad aan om elke week schoon te maken.

## **EXTRA ACCESSOIRES**

1. Verwijder het deksel van de lade en u vindt een rek in de lade. Hier kan vast parfum worden aangebracht om frisse lucht te brengen tijdens het drogen van de handen (zie afb. 8).
2. Haal het filterhuis eruit, open het deksel, er zit een filterzak in. Het kan voorkomen dat stof uit de luchtinlaat wordt geblokkeerd. Neem contact op met onze distributeurs om deze filterzak te bestellen (zie afb. 8).
3. Deze filterzak is antibacterieel. Het kan ook schadelijke gassen absorberen (zie afb. 9).

**VOORZICHTIGHEID** : Als je de handdroger gebruikt zonder filterzak, zal de droger inefficiënt werken of zelfs kapot gaan.



## 7. ONREGELMATIGHEID VAN DE WERKING

ANOMALIE	OORZAKEN	UITLEG
<p>Het apparaat werkt niet, het verwarmingsindicatielampje brandt niet.</p>	<ul style="list-style-type: none"> <li>&gt; De voedingskabel is niet aangesloten.</li> <li>&gt; De voedingszekering is geactiveerd.</li> <li>&gt; De voedingskast werkt niet.</li> <li>&gt; De veiligheidsthermostaat is geactiveerd.</li> <li>&gt; De veiligheidsthermostaat is beschadigd.</li> </ul>	<ul style="list-style-type: none"> <li>&gt; Sluit de voedingskabel correct aan.</li> <li>&gt; Controleer al uw zekeringen.</li> <li>&gt; Controleer de locatie van de doos.</li> <li>&gt; Druk op de resetknop die zich in de behuizing bevindt.</li> <li>&gt; Neem contact op met uw wederverkoper.</li> </ul>
<p>Het apparaat staat aan, maar verwarmt niet. Het verwarmingsindicatielampje blijft uit.</p>	<ul style="list-style-type: none"> <li>&gt; De veiligheidsthermostaat is gestart.</li> <li>&gt; De weerstand werkt niet meer.</li> <li>&gt; Contact met beschadigd verwarmingselement.</li> </ul>	<p>Neem contact op met uw dealer.</p>
<p>De gevraagde temperatuur wordt niet bereikt.</p>	<p>De thermostaat is beschadigd.</p>	<p>Neem contact op met uw dealer.</p>
<p>Het verwarmingselement stopt na een tijdje.</p>	<p>De veiligheidsthermostaat is gestart.</p>	<p>Druk op de Reset-knop in de verdeelkast.</p>

### **MERKTE OP**

De hierboven genoemde storingen worden uitsluitend ter informatie vermeld en blijven virtueel. Neem bij twijfel contact op met uw wederverkoper.