

## TRANCHEUSES À JAMBON



**CTJ195B – CTJ195BR – CTJ220B – CTJ250B –  
CTJ250BR – CTJ300B**

SAS CASSELIN  
185 A rue Louise Labbé 69970 Chaponnay FRANCE  
Tél : +33 (0)4 82 92 60 00 - Mail : [contact@casselin.com](mailto:contact@casselin.com)

# SOMMAIRE

## **1. PRÉSENTATION**

- 1.1 Informations
- 1.2 Description des symboles
- 1.3 Droits d'auteur
- 1.4 Déclaration de conformité
- 1.5 Garantie

## **2. SÉCURITÉ**

- 2.1 Généralités
- 2.2 Utilisation conforme
- 2.3 Consignes de sécurité lors de l'usage de l'appareil

## **3. TRANSPORT, EMBALLAGE ET STOCKAGE**

- 3.1 Inspection à la suite du transport
- 3.2 Emballage
- 3.3 Stockage

## **4. CARACTÉRISTIQUES DU MATÉRIEL**

## **5. INSTALLATION ET UTILISATION**

- 5.1 Consignes de sécurité
- 5.2 Utilisation

## **6. NETTOYAGE ET MAINTENANCE**

- 6.1 Consignes de sécurité
- 6.2 Nettoyage
- 6.3 Consignes de sécurité relatives à la maintenance

## **7. IRRÉGULARITÉS DE FONCTIONNEMENT**

# 1. PRÉSENTATION

## 1.1 Informations

Cette notice d'utilisation sert d'information à tous ses utilisateurs. Elle décrit l'installation et la manipulation de l'appareil. Les consignes de sécurité et les connaissances techniques de l'appareil sont détaillées dans cette notice. Elles sont des conditions indispensables à une bonne utilisation du matériel professionnel. Chaque utilisateur doit respecter scrupuleusement toutes les consignes d'utilisation. Cette notice d'utilisation doit être conservée à côté du produit pour un usage adéquat et une accession aux consignes en permanence pour chaque utilisateur.

## 1.2 Description des symboles

Les informations, les conseils d'utilisation et les consignes de sécurité sont représentés par des symboles. Il est indispensable de respecter ces consignes afin d'éviter des dommages matériels et corporels.

### AVERTISSEMENT

Ce symbole signifie qu'il existe un danger pouvant entraîner des blessures. Concentration et prudence sont impératives pour exploiter cet appareil.

### DANGER ELECTRIQUE

Cela signifie qu'il existe un danger lié au courant électrique. Le non-respect des consignes peut entraîner des risques de blessures et de mort.

### ATTENTION

Ce symbole est utilisé pour indiquer que le non-respect de la consigne peut entraîner une panne ou la destruction de l'appareil.

### **REMARQUE**

Ce symbole indique les bonnes pratiques et les conseils qui doivent être appliqués pour une utilisation efficace de l'appareil.

### **REMARQUE**

La lecture de cette notice d'utilisation est impérative avant la mise en service de l'appareil. Nous n'acceptons aucune responsabilité en cas de dommage et de pannes résultant du non-respect de la notice d'utilisation. La société Casselin se réserve le droit d'apporter toutes modifications qu'elles soient de caractères techniques, informatives et marketing sur notre produit sans préavis.

## 1.3 Droits d'auteur

La notice d'utilisation est protégée par la loi sur les droits d'auteur. Les reproductions de tous types et de toutes formes – même partielles – ainsi que l'exploitation et/ou la transmission de son contenu ne sont pas permises sans notre autorisation. Toute violation de ces dispositions ouvre droit à des dommages et intérêts. Les autres droits demeurent réservés.

## 1.4 Déclaration de conformité

L'appareil correspond aux normes et directives actuelles de l'Union européenne. Nous l'attestons dans la déclaration de conformité CE.

Les consignes indiquées sur cette notice d'utilisation ont été établies en tenant compte des prescriptions en vigueur, du développement technique actuel, de nos connaissances et expérience. Toutes les traductions ont été établies avec professionnalisme. Cependant, nous déclinons toute responsabilité en cas d'erreur de traduction. La version française ci-jointe fait foi.

## 2. SÉCURITÉ

Les consignes de sécurité servent à écarter les dangers. Elles sont mentionnées dans les chapitres individuels et sont caractérisées par des symboles. Leur respect garantit une protection optimale contre les risques et permet un fonctionnement idéal de l'appareil. Les consignes de sécurité doivent être disponibles et lisibles sur les appareils.

### 2.1 Principes

Les consignes de sécurité sont établies pour éviter les erreurs, les usages dangereux et les pannes. Par conséquent, l'appareil ne doit être ni transformé, ni servir à une utilisation inappropriée. L'appareil est conçu d'après des règles techniques élaborées actuellement. Cette notice doit être impérativement conservée. L'appareil doit être utilisé dans des locaux prévus à cet effet et uniquement par une personne responsable ayant connaissance du fonctionnement de l'appareil.

### 2.2 Utilisation conforme

Le fonctionnement de l'appareil et la sécurité d'utilisation ne sont garantis qu'en cas d'un usage normal et conforme de celui-ci. Le montage et les interventions techniques doivent être effectués par des professionnels.

#### ATTENTION

Toute autre utilisation est considérée comme non conforme. Toute accusation liée à une utilisation non conforme de l'appareil n'est pas recevable et sera caduque. Une utilisation conforme correspond à une utilisation décrite dans cette notice d'utilisation. Une utilisation conforme correspond au respect des règles de sécurité, d'hygiène, de nettoyage et de maintenance.

### 2.3 Consignes de sécurité lors de l'usage de l'appareil

Les indications afférentes à la sécurité du travail se réfèrent aux ordonnances de l'Union européenne valables au moment de la fabrication de l'appareil. Pour un usage commercial de l'appareil, l'exploitant s'engage, durant toute la durée de son utilisation, à constater la conformité des mesures citées en matière de sécurité du travail avec l'état actuel de l'arsenal de conseils et à respecter les nouvelles prescriptions. Pour les pays hors UE, les lois et dispositions du pays doivent être respectées. Toutes les dispositions de protection de l'environnement doivent être également respectées.

#### ATTENTION

L'appareil doit être manipulé par des personnes aux moyens physiques et intellectuels suffisants. Les personnes ayant des moyens physiques et intellectuels limités doivent être encadrées pour utiliser cet appareil. Usage interdit aux enfants et personnes mineurs (exceptions faites dans un encadrement légal prévu par la loi)

En cas d'utilisation de l'appareil par une tierce personne, la notice d'utilisation doit être disponible avant tout usage. Tout nouvel utilisateur doit avoir lu la notice d'utilisation.

L'appareil ne doit être utilisé que dans des locaux prévus à cet effet.

## 3. TRANSPORT, EMBALLAGE ET STOCKAGE

### 3.1 Inspection à la suite du transport

La vérification d'absence de dommage et de l'intégralité de l'appareil doit être effectuée à réception du colis. En cas d'identification de dommages dus au transport, refuser ou accepter le produit livré uniquement sous réserve\*. Une réclamation détaillant les défauts constatés devra par la suite être réalisée. La perception de dommages n'est possible qu'en cas de réclamation formulée dans les délais prévus soit 24-48 heures au maximum.

*\*écrite sur les bons papiers ou numérique de livraison du transporteur.*

### 3.2 Emballage

L'emballage de l'appareil doit être conservé en cas de déménagement, ou pour un retour au service après-vente. L'emballage intérieur et extérieur devra être intégralement retiré avant utilisation de l'appareil. Les normes en vigueur dans votre pays concernant la protection de l'environnement doivent impérativement être respectées avant destruction de l'emballage.

### 3.3. Stockage

#### ATTENTION

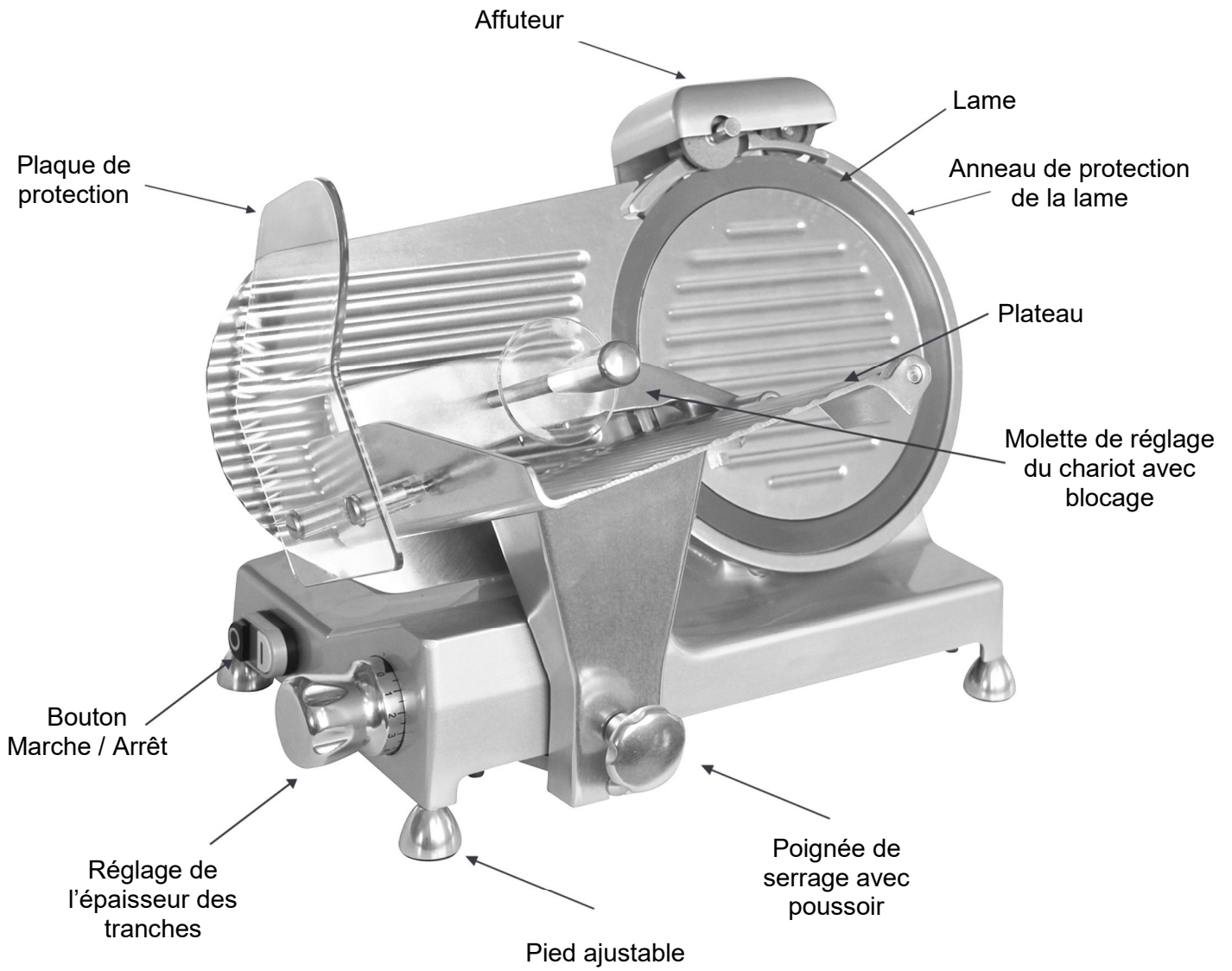
La conservation de l'appareil en stock peut se faire mais uniquement dans son emballage d'origine fermé. Le stockage peut être effectué en respectant ces conditions :

- Stockage dans un local sec et non humide
- A l'abri du soleil
- Contrôle du stock supérieur à 2 mois (état général de l'appareil et tous les éléments le constituant)
- Pas de secousse du matériel
- Stockage en local fermé et non extérieur.

## 4. CARACTÉRISTIQUES DU MATÉRIEL

\* Sous réserve de modifications

Modèle	CTJ195B / CTJ195 BR	CTJ220B	CTJ250 / CTJ250BR	CTJ300B
Puissance	150 Watt	240 Watt	240 Watt	380 Watt
Epaisseur de tranches	0.2-12 mm	0.2-12 mm	0.2-12 mm	0.2-15 mm
Hauteur de coupe	150mm	160mm	180mm	200mm
Poids	11,7Kg	14,8Kg	15,2Kg	21,3Kg
Alimentation	50 Hz – 230 V	50 Hz – 230 V	50 Hz – 230 V	50 Hz – 230 V
Diamètre de la lame	195mm	220mm	250mm	300mm
Dimensions	L425 x P370 x H340 mm	L460 x P450 x H375 mm	L460 x P450 x H380 mm	L520 x P500 x H465 mm



## 5. INSTALLATION ET UTILISATION

### 5.1 Consignes de sécurité

#### DANGER ELECTRIQUE

Risque lié au courant électrique !

- Aucun contact avec des sources de chaleur ne doit avoir lieu avec le cordon électrique.
- Le cordon ne doit pas pendre du bord d'une table ou d'un comptoir.
- Ne pas verser d'eau dans un l'appareil en fonctionnement ou encore chaud.
- L'appareil doit être branché de façon adéquate et conforme aux réglementations en vigueur.

#### AVERTISSEMENT

En fonctionnant, l'appareil peut atteindre des températures élevées. Pour éviter les brûlures et les accidents, ne pas utiliser l'appareil en dysfonctionnement, et ne pas utiliser des pièces détachées qui ne pas d'origines.

#### DANGER ELECTRIQUE

Risque lié au courant électrique !

En cas de mauvaise installation, l'appareil peut être dangereux et causer des blessures. Avant toute installation, vérifier les données du réseau électrique. Brancher l'appareil uniquement lorsqu'il y a conformité. L'appareil doit être déballé et vérifié entièrement avant le branchement par un professionnel.

### 5.2 Utilisation

#### AVERTISSEMENT

La mise en place de l'installation de l'appareil et la maintenance doivent être effectuées uniquement par des professionnels.

- Ne pas laisser l'appareil en marche sans le surveiller.
- Pendant l'utilisation, vos mains doivent être sèches.
- Ne pas bouger ou pencher l'appareil pendant le fonctionnement.

## MODE D'EMPLOI

### *Mode d'emploi :*

- L'appareil doit être retiré complètement de son emballage. Toutes les protections doivent être entièrement retirées. Installez l'appareil dans une pièce dont la température ambiante est comprise entre +5°C et +32°C
- Placez l'appareil debout sur une surface solide et plate. Ne jamais mettre la trancheuse sur une surface inflammable.
- Ne pas installer cet appareil à proximité de feux ouverts, ou autres appareils de chauffage.
- Placer l'appareil à 80 CM de haut
- **Le câble électrique doit être protégé à au moins 16 ampères. L'appareil doit être branché directement à une prise murale. L'utilisation d'une multiprise entraînera fera disjoncter l'appareil.**
- Assurez-vous que l'espace d'utilisation est suffisant avant la mise en marche de l'appareil. Placez l'appareil et faites en sorte que son utilisateur soit debout à chaque utilisation. L'appareil doit être installé sur un plan de travail propre, rangé, stable et sec.
- Branchez l'appareil à une prise simple reliée à la terre. Une fois branché, mettez l'appareil en marche à l'aide du bouton Start.
- Avant toute utilisation, laissez l'appareil allumé 3 minutes pour vérifier tout dysfonctionnement.
- Eteignez l'appareil, placez le produit à trancher sur le plateau en levant la poignée de serrage
- A l'aide du régulateur d'épaisseur, choisissez l'épaisseur de vos tranches.
- Une fois le produit installé, correctement fixé grâce à la poignée de serrage, et l'épaisseur réglée, branchez l'appareil puis grâce à la poignée de serrage et la poignée fixe, déplacez le chariot lentement et uniformément. **Il est formellement interdit de déplacer les aliments sur la trancheuse sans tenir la poignée de serrage fermement. Le non-respect de cette consigne, peut entraîner de graves blessures**
- La tranche tombe ensuite sur le plateau à tranche.
- Après avoir terminé la coupe,

**REMARQUE**

L'appareil ne doit pas fonctionner plus de 15 minutes en continu, après une courte pause, la trancheuse peut de nouveau être mise en marche.

**L'affutage de la lame :**

- Débranchez l'appareil
- Desserrez la molette de fixation de l'affuteur à l'arrière de l'appareil, retirez l'affuteur et retournez-le à 180°.
- Placez l'affuteur dans la glissière prévue, puis serrez la molette de fixation.
- Vérifiez que la pierre à aiguiser se trouve à proximité de la lame, sinon modifiez le réglage de la lame.
- Allumez l'appareil et appuyez sur le bouton de l'affiloir à l'arrière de l'affuteur pendant 30 secondes, puis ensuite maintenez le bouton avant et arrière de l'affuteur pendant 5 secondes.
- Éteignez l'appareil, replacer l'affutoir dans l'autre sens. Après chaque affutage, nettoyer la pierre à affuter et la lame de coupe.

**REMARQUE**

La lame doit être changée quand son diamètre a diminué de 5mm

## 6. NETTOYAGE ET MAINTENANCE

### 6.1 Consignes de sécurité

Tout entretien, nettoyage, réparation de l'appareil doit se faire avec un appareil débranché (isolé de toutes sources électrique).

L'utilisation de détergents caustiques et de bicarbonate de soude pour le nettoyage est interdite. L'eau ne doit pas pénétrer à l'intérieur de l'appareil.

Ne jamais plonger l'appareil dans de l'eau ou autre liquide.

Utilisez les produits de marque Casselin prévus à cet effet.

**AVERTISSEMENT**

L'appareil ne peut pas être nettoyé par jet d'eau direct (pas de jet d'eau sous pression).

### 6.2 Entretien quotidien

Débranchez l'appareil

Nettoyer l'appareil à l'aide d'eau chaude et d'un chiffon propre après chaque utilisation

Après le nettoyage, utiliser un chiffon doux et sec pour polir et sécher l'appareil. Toutes les pièces doivent être séchées.

Ranger l'appareil dans un endroit sec.

### 6.3 Consignes de sécurité sur la maintenance de l'appareil

Vérification quotidienne de l'absence d'endommagement au niveau du cordon secteur. Ne jamais utiliser l'appareil lorsque le cordon est endommagé. Si le cordon présente des défauts, celui-ci doit être remplacé par un technicien qualifié.

En cas de panne, adressez-vous à votre revendeur.

Toute intervention de maintenance ou de réparation ne doit être effectuée que par un professionnel.

**REMARQUE**

En cas de disjonction, débranchez l'appareil, le laissez le refroidir et contactez votre revendeur. Si l'appareil de démarre pas, vérifiez votre cordon d'alimentation. L'appareil ne doit pas être branché sur une multiprise mais directement à une prise murale. Pour toute autre anomalie, contacter votre revendeur.



**REMARQUE**

Déchets des appareils usagés : tout appareil usagé doit, lors de son élimination, respecter la réglementation en vigueur de son pays\*. Il est impératif de rendre l'appareil inutilisable avant son élimination en retirant le câble d'alimentation électrique.

\* en matière d'écologie et de recyclage

**7. IRREGULARITE DE FONCTIONNEMENT**

ANOMALIE	CAUSES	EXPLICATION
L'appareil ne fonctionne pas, la lampe témoin de chauffe ne s'allume pas.	<ul style="list-style-type: none"> <li>&gt; Le câble d'alimentation n'est pas branché.</li> <li>&gt; Le fusible de l'alimentation électrique s'est déclenché.</li> <li>&gt; Le boîtier d'alimentation électrique ne fonctionne pas.</li> <li>&gt; Le thermostat de sécurité s'est déclenché.</li> <li>&gt; Le thermostat de sécurité est endommagé.</li> </ul>	<ul style="list-style-type: none"> <li>&gt; Branchez le câble d'alimentation convenablement.</li> <li>&gt; Vérifiez l'ensemble de vos fusibles.</li> <li>&gt; Vérifiez l'emplacement du boîtier.</li> <li>&gt; Appuyez sur le bouton reset situé dans le boîtier.</li> <li>&gt; Contactez votre revendeur.</li> </ul>
L'appareil est allumé mais il ne chauffe pas. La lampe témoin de chauffe reste éteinte.	<ul style="list-style-type: none"> <li>&gt; Le thermostat de sécurité s'est mis en marche.</li> <li>&gt; La résistance ne fonctionne plus.</li> <li>&gt; Contact avec l'élément chauffant endommagé.</li> </ul>	Contactez votre revendeur.
La température demandée n'est pas atteinte.	Le thermostat est endommagé.	Contactez votre revendeur.
L'élément chauffant s'arrête après un certain temps.	Le thermostat de sécurité s'est mis en route.	Appuyez sur le bouton Reset dans le boîtier de distribution.

**REMARQUE**

Les dysfonctionnements mentionnés ci-dessus ne sont cités qu'à titre indicatif et reste virtuels. Pour toute hésitation, contactez votre revendeur.

## MEAT SLICERS



**CTJ195B - CTJ195BR - CTJ220B - CTJ250B -  
CTJ250BR - CTJ300B**

SAS CASSELIN  
185 A rue Louise Labbé 69970 Chaponnay FRANCE  
Tel: +33 (0) 4 82 92 60 00 - Mail: [contact@casselin.com](mailto:contact@casselin.com)

# SUMMARY

## **1. PRESENTATION**

- 1.1 Information
- 1.2 Description of symbols
- 1.3 Copyright
- 1.4 Declaration of conformity
- 1.5 Guarantee

## **2. SECURITY**

- 2.1 General
- 2.2 Intended use
- 2.3 Safety instructions for using the device

## **3. TRANSPORT, PACKAGING AND STORAGE**

- 3.1 Inspection after transport
- 3.2 Packaging
- 3.3 Storage

## **4. EQUIPMENT CHARACTERISTICS**

## **5. INSTALLATION AND USE**

- 5.1 Safety instructions
- 5.2 use

## **6. CLEANING AND MAINTENANCE**

- 6.1 Safety instructions
- 6.2 Cleaning
- 6.3 Maintenance Safety Instructions

## **7. OPERATING IRREGULARITIES**

# 1. PRESENTATION

## 1.1 Information

This user guide serves as information for all its users. It describes the installation and handling of the device. The safety instructions and technical knowledge of the device are detailed in this manual. They are essential conditions for the proper use of professional equipment.

Each user must scrupulously follow all the instructions for use. This user manual must be kept next to the product for proper use and access to the instructions at all times for each user.

## 1.2 Description of symbols

Information, advice on use and safety instructions are represented by symbols. It is essential to follow these instructions in order to avoid material damage and bodily injury.

### WARNING

This symbol means that there is a danger that could result in injury. Concentration and caution are imperative in operating this device.

### ELECTRICAL HAZARD

This means that there is a danger associated with electric current. Failure to follow the instructions may result in the risk of injury and death.

### WARNING

This symbol is used to indicate that failure to comply with the instruction may result in a breakdown or destruction of the device.

### **NOTE**

This symbol indicates good practices and advice that must be followed for the efficient use of the device.

### **NOTE**

It is essential to read these operating instructions before commissioning the device. We do not accept any liability for damage and breakdowns resulting from failure to observe the operating instructions. The Casselin company reserves the right to make any technical, informative and marketing changes to our product without notice.

## 1.3 Rights'author

The operating instructions are protected by copyright law. Reproductions of all types and in all forms - even partial - as well as the use and / or transmission of its content are not permitted without our authorization. Any violation of these provisions gives rise to the right to damages. The other rights remain reserved.

## 1.4 Declaration of conformity

The device corresponds to the current standards and directives of the European Union. We confirm this in the CE declaration of conformity.

## 1.5 Guarantee

The instructions given in these operating instructions have been established taking into account the

regulations in force, current technical development, our knowledge and experience. All translations have been prepared with professionalism. However, we accept no responsibility for any translation error. The attached French version is authentic.

## 2. SECURITY

The safety instructions serve to prevent dangers. They are mentioned in the individual chapters and are characterized by symbols. Their observance guarantees optimum protection against risks and allows the device to function optimally. The safety instructions must be available and legible on the devices.

### 2.1 Principles

Safety instructions are established to prevent errors, dangerous uses and breakdowns. Therefore, the device must not be transformed or used for improper use. The device is designed according to technical rules currently developed. This notice must be kept. The appliance must be used in premises provided for this purpose and only by a responsible person who has knowledge of the operation of the appliance.

### 2.2 Intended use

The functioning of the device and the safety of use are only guaranteed in the event of normal and correct use of the device. Assembly and technical interventions must be carried out by professionals.

#### WARNING

Any other use is considered improper. Any accusation related to improper use of the device is not admissible and will lapse. Correct use corresponds to the use described in these operating instructions. Proper use corresponds to compliance with the rules of safety, hygiene, cleaning and maintenance.

### 2.3 Safety instructions for the use of the device

The indications relating to occupational safety refer to the European Union ordinances valid at the time of manufacture of the device. For commercial use of the device, the operator undertakes, throughout its use, to note the compliance of the measures cited in terms of occupational safety with the current state of the arsenal of advice and to comply with the new regulations.

For countries outside the EU, the laws and provisions of the country must be observed. All environmental protection provisions must also be observed.

#### WARNING

The device must be handled by people with sufficient physical and intellectual means. People with limited physical and intellectual means must be supervised to use this device. Use prohibited for children and minors (exceptions made within a legal framework provided for by law)

In case of use of the device by a third person, the user manual must be available before any use. All new users must have read the instructions for use.

The device must only be used in rooms provided for this purpose.

## 3. TRANSPORT, PACKAGING AND STORAGE

### 3.1 Inspection after transport

The check for the absence of damage and the completeness of the device must be made upon receipt of the package. In the event of identification of damage due to transport, refuse or accept the delivered product only with reservations \*. A complaint detailing the defects observed must then be made. The perception of damage is only possible in the event of a complaint formulated within the prescribed time limits, ie 24-48 hours maximum.

\* written on the carrier's delivery papers or digital.

### 3.2 packaging

The packaging of the device must be kept in case of moving, or for a return to the after-sales service. The inner and outer packaging must be completely removed before using the device. The standards in force in your country concerning environmental protection must be observed before destroying the packaging.

### 3.3. Storage

#### WARNING

The device can be kept in stock, but only in its original, closed packaging.

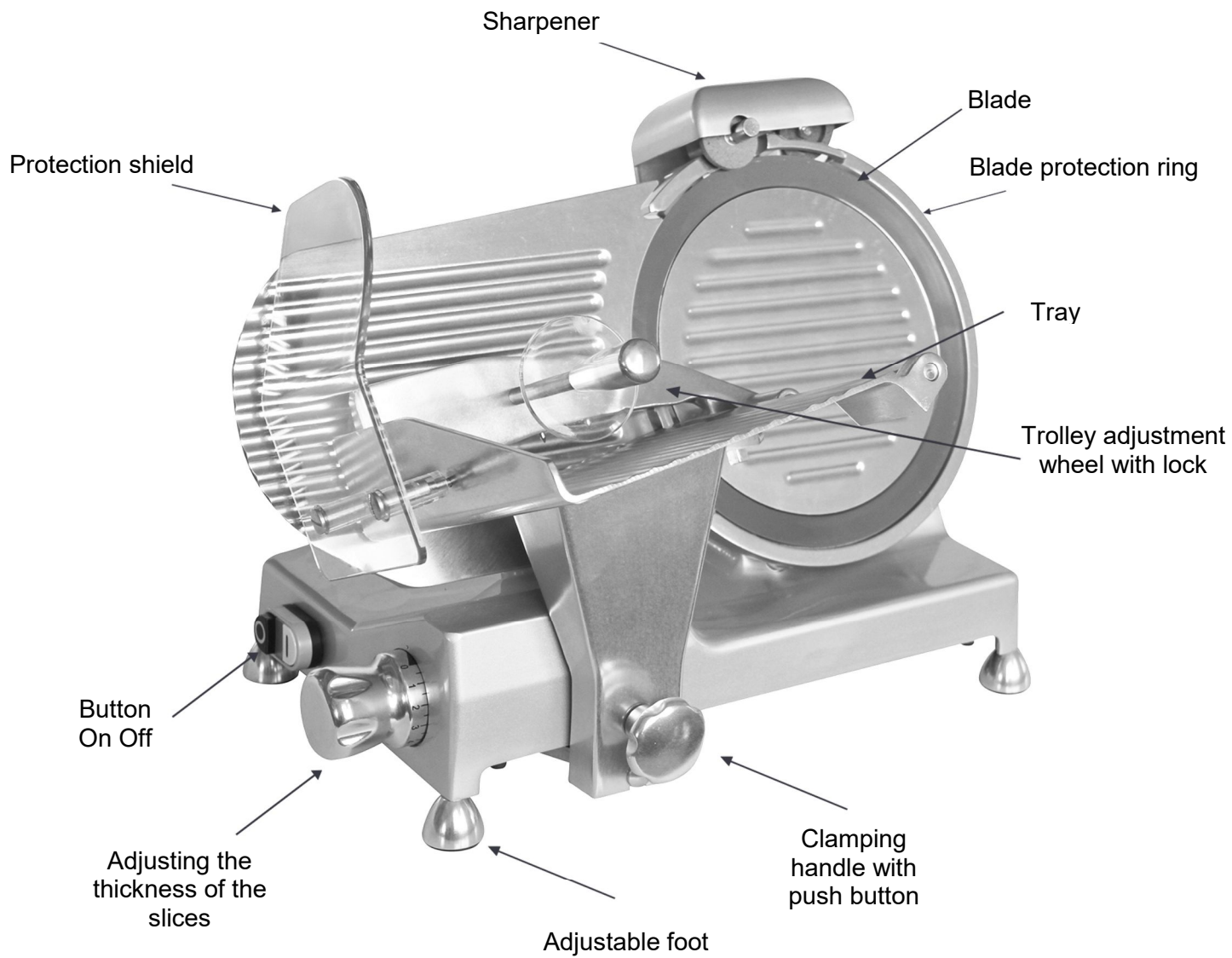
Storage can be carried out in accordance with these conditions:

- Storage in a dry and non-humid place
- Sheltered from the sun
- Control of the stock exceeding 2 months (general condition of the device and all the constituent elements)
- No material shaking
- Storage in closed room and not outside.

## 4. EQUIPMENT CHARACTERISTICS

\* Subject to change

Model	<b>CTJ195B / CTJ195 BR</b>	<b>CTJ220B</b>	<b>CTJ250 / CTJ250BR</b>	<b>CTJ300B</b>
Power	150 Watt	240 Watt	240 Watt	380 Watt
Thickness slices	0.2-12 mm	0.2-12 mm	0.2-12 mm	0.2-15 mm
Cutting height	150mm	160mm	180mm	200mm
Weight	11.7Kg	14.8Kg	15.2Kg	21.3Kg
Food	50 Hz - 230 V	50 Hz - 230 V	50 Hz - 230 V	50 Hz - 230 V
Blade diameter	195mm	220mm	250mm	300mm
Dimensions	L425 x P370 x H340 mm	L460 x P450 x H375 mm	L460 x P450 x H380 mm	L520 x P500 x H465 mm



## 5. INSTALLATION AND USE

### 5.1 Safety instructions

#### ELECTRICAL HAZARD

Danger from electric current!

- No contact with heat sources should take place with the power cord.
- Cord should not hang over edge of table or counter.
- Do not pour water into an appliance that is in operation or that is still hot.
- The device must be properly connected and comply with the regulations in force.

#### WARNING

In operation, the device can reach high temperatures. To avoid burns and accidents, do not use the device in malfunction, and do not use spare parts that are not original.

#### ELECTRICAL HAZARD

Danger from electric current!

If incorrectly installed, the device can be dangerous and cause injury. Before any installation, check the data of the electrical network. Connect the device only when there is compliance. The appliance must be unpacked and checked completely before connection by a professional.

### 5.2 Use

#### WARNING

The set-up of the device installation and maintenance must be carried out by professionals only.

- Do not leave the appliance running without supervising it.
- During use, your hands should be dry.
- Do not move or tilt the device during operation.

## MANUAL

### *Manual :*

- The device must be completely removed from its packaging. All protections must be completely removed. Install the device in a room with an ambient temperature between + 5 ° C and + 32 ° C
- Place the appliance upright on a solid, flat surface. Never put the slicer on a flammable surface.
- Do not install this device near open fires or other heating devices.
- Place the device 80 CM high
- The electric cable must be protected to at least 16 amps. The device must be plugged directly into a wall outlet. Using a multiple socket will cause the device to trip.
- Make sure that there is sufficient space for use before switching on the device. Position the device and ensure that the user is standing up each time it is used. The appliance must be installed on a clean, tidy, stable and dry work surface.
- Connect the appliance to a single earthed socket. Once plugged in, turn on the device using the Start button.
- Before use, leave the device on for 3 minutes to check for any malfunction.
- Switch off the appliance, place the product to be sliced on the plate by lifting the clamping handle
- Using the thickness regulator, choose the thickness of your slices.
- Once the product has been installed, correctly fixed thanks to the clamping handle, and the thickness adjusted, connect the appliance and then using the clamping handle and the fixed handle, move the trolley slowly and evenly. It is strictly forbidden to move food on the slicer without holding the clamping handle firmly. Failure to comply with this instruction may result in serious injury.
- The slice then falls on the slice plate.
- After finishing the cut,

## NOTE



The appliance should not run for more than 15 minutes continuously, after a short break the slicer can be switched on again.

### **Sharpening the blade :**

- Unplug the device
- Loosen the sharpener fixing knob on the back of the device, remove the sharpener and turn it 180 °.
- Place the sharpener in the slide provided, then tighten the fixing knob.
- Check that the sharpening stone is close to the blade, otherwise change the blade setting.
- Switch on the device and press the sharpener button on the back of the sharpener for 30 seconds, then hold the front and rear button of the sharpener for 5 seconds.
- Switch off the appliance, replace the sharpener in the other direction. After each sharpening, clean the sharpening stone and the cutting blade.

### **NOTE**

The blade must be changed when its diameter has decreased by 5mm

## **6. CLEANING AND MAINTENANCE**

### 6.1 Safety instructions

All maintenance, cleaning and repair of the appliance must be done with a disconnected appliance (isolated from all electrical sources).

The use of caustic detergents and baking soda for cleaning is prohibited. Water must not get inside the device.

Never immerse the device in water or other liquid.

Use Casselin brand products intended for this purpose.

### **⚠ WARNING**

The device cannot be cleaned by direct water jet (no pressurized water jet).

### 6.2 Daily maintenance

Unplug the device

Clean the device with hot water and a clean cloth after each use

After cleaning, use a soft, dry cloth to polish and dry the device. All parts must be dried.

Store the device in a dry place.

### 6.3 Safety instructions for maintaining the device

Daily check for damage to the power cord. Never use the appliance when the cord is damaged. If the cord is faulty, it must be replaced by a qualified technician.

In the event of a fault, contact your dealer.

Any maintenance or repair intervention must only be carried out by a professional.

### **NOTE**

In the event of a fault, unplug the appliance, let it cool down and contact your dealer. If the device does not start, check your power cord. The device should not be plugged into a multiple socket, but directly to a wall outlet. For any other anomaly, contact your dealer.

### **NOTE**

Waste from used devices: any used device must, when disposing of it, comply with the regulations in force in its country \*. It is essential to make the device unusable before disposal by removing the power supply cable.

\* in terms of ecology and recycling

## 7. IRREGULARITY OF OPERATION

ANOMALY	CAUSES	EXPLANATION
The appliance does not work, the heating indicator light does not come on.	<ul style="list-style-type: none"> <li>&gt; The power cable is not plugged in.</li> <li>&gt; The power supply fuse has tripped.</li> <li>&gt; The power supply unit does not work.</li> <li>&gt; The safety thermostat has tripped.</li> <li>&gt; The safety thermostat is damaged.</li> </ul>	<ul style="list-style-type: none"> <li>&gt; Connect the power cable properly.</li> <li>&gt; Check all of your fuses.</li> <li>&gt; Check the location of the box.</li> <li>&gt; Press the reset button located in the box.</li> <li>&gt; Contact your dealer.</li> </ul>
The appliance is on but it does not heat up. The heating indicator light remains off.	<ul style="list-style-type: none"> <li>&gt; The safety thermostat has started up.</li> <li>&gt; The resistance no longer works.</li> <li>&gt; Contact with damaged heating element.</li> </ul>	Contact your dealer.
The requested temperature is not reached.	Thermostat is damaged.	Contact your dealer.
The heating element stops after a certain time.	The safety thermostat has started up.	Press the Reset button in the distribution box.

### **NOTE**

The above-mentioned malfunctions are only cited as an indication and remain virtual. For any hesitation, contact your dealer.

## Schinkenschneider



**CTJ195B - CTJ195BR - CTJ220B - CTJ250B -  
CTJ250BR - CTJ300B**

SAS CASSELIN  
185 A rue Louise Labbé 69970 Chaponnay FRANKREICH  
Tel.: +33 (0) 4 82 92 60 00 - Mail: [contact@casselin.com](mailto:contact@casselin.com)

## **1. PRÄSENTATION**

- 1.1 Information
- 1.2 Beschreibung der Symbole
- 1.3 Urheberrechte ©
- 1.4 Konformitätserklärung
- 1.5 Garantie

## **2. SICHERHEIT**

- 2.1 Allgemeines
- 2.2 Verwendungszweck
- 2.3 Sicherheitshinweise zur Verwendung des Geräts

## **3. TRANSPORT, VERPACKUNG UND LAGERUNG**

- 3.1 Inspektion nach dem Transport
- 3.2 Verpackung
- 3.3 Lager

## **4. AUSRÜSTUNGSEIGENSCHAFTEN**

## **5. INSTALLATION UND VERWENDUNG**

- 5.1 Sicherheitshinweise
- 5.2 verwenden

## **6. REINIGUNG UND WARTUNG**

- 6.1 Sicherheitshinweise
- 6.2 Reinigung
- 6.3 Wartungssicherheitsanweisungen

## **7. BETRIEBSUNREGELMÄSSIGKEITEN**

# 1. PRÄSENTATION

## 1.1 Informationen

Dieses Benutzerhandbuch dient als Information für alle Benutzer. Es beschreibt die Installation und Handhabung des Geräts. Die Sicherheitshinweise und technischen Kenntnisse des Geräts sind in diesem Handbuch aufgeführt. Sie sind wesentliche Voraussetzungen für den ordnungsgemäßen Gebrauch professioneller Geräte.

Jeder Benutzer muss alle Gebrauchsanweisungen genau befolgen. Diese Bedienungsanleitung muss neben dem Produkt aufbewahrt werden, damit jeder Benutzer sie ordnungsgemäß verwenden und jederzeit auf die Anweisungen zugreifen kann.

## 1.2 Beschreibung der Symbole

Informationen, Gebrauchsanweisungen und Sicherheitshinweise werden durch Symbole dargestellt. Befolgen Sie unbedingt diese Anweisungen, um Sachschäden und Körperverletzungen zu vermeiden.

### WARNUNG

Dieses Symbol bedeutet, dass die Gefahr einer Verletzung besteht. Konzentration und Vorsicht sind beim Betrieb dieses Geräts unerlässlich.

### ELEKTRISCHE GEFAHR

Dies bedeutet, dass mit elektrischem Strom eine Gefahr verbunden ist. Die Nichtbeachtung der Anweisungen kann zu Verletzungen und zum Tod führen.

### WARNUNG

Dieses Symbol weist darauf hin, dass die Nichtbeachtung der Anweisung zu einem Ausfall oder einer Zerstörung des Geräts führen kann.

### **HINWEIS**

Dieses Symbol weist auf bewährte Verfahren und Ratschläge hin, die für eine effiziente Verwendung des Geräts befolgt werden müssen.

### **HINWEIS**

Lesen Sie unbedingt diese Bedienungsanleitung, bevor Sie das Gerät in Betrieb nehmen. Wir übernehmen keine Haftung für Schäden und Ausfälle, die durch Nichtbeachtung der Bedienungsanleitung entstehen. Das Unternehmen Casselin behält sich das Recht vor, technische, informative und Marketingänderungen an unserem Produkt ohne vorherige Ankündigung vorzunehmen.

## 1.3 Rechte'Autor

Die Bedienungsanleitung ist urheberrechtlich geschützt. Reproduktionen aller Art und in allen Formen - auch teilweise - sowie die Verwendung und / oder Weitergabe ihrer Inhalte sind ohne unsere Genehmigung nicht gestattet. Jeder Verstoß gegen diese Bestimmungen begründet das Recht auf Schadensersatz. Die anderen Rechte bleiben vorbehalten.

## 1.4 Konformitätserklärung

Das Gerät entspricht den aktuellen Normen und Richtlinien der Europäischen Union. Wir bestätigen dies in der CE-Konformitätserklärung.

## 1.5 Garantie

Die Anweisungen in dieser Bedienungsanleitung wurden unter Berücksichtigung der aktuellen Vorschriften, der aktuellen technischen Entwicklung, unseres Wissens und unserer Erfahrung erstellt. Alle Übersetzungen wurden mit Professionalität erstellt. Wir übernehmen jedoch keine Verantwortung für Übersetzungsfehler. Die beigelegte französische Version ist authentisch.

## 2. SICHERHEIT

Die Sicherheitshinweise dienen dazu, Gefahren vorzubeugen. Sie werden in den einzelnen Kapiteln erwähnt und sind durch Symbole gekennzeichnet. Ihre Einhaltung garantiert einen optimalen Schutz vor Risiken und ermöglicht eine optimale Funktion des Gerätes. Die Sicherheitshinweise müssen auf den Geräten verfügbar und lesbar sein.

### 2.1 Grundsätze

Es werden Sicherheitshinweise festgelegt, um Fehler, gefährliche Verwendungen und Ausfälle zu vermeiden. Daher darf das Gerät nicht umgebaut oder für unsachgemäße Verwendung verwendet werden. Das Gerät entspricht den derzeit entwickelten technischen Regeln. Dieser Hinweis muss aufbewahrt werden. Das Gerät darf in dafür vorgesehenen Räumlichkeiten und nur von einer verantwortlichen Person verwendet werden, die über Kenntnisse über den Betrieb des Geräts verfügt.

### 2.2 Verwendungszweck

Die Funktion des Geräts und die Sicherheit der Verwendung sind nur bei normaler und korrekter Verwendung des Geräts gewährleistet. Montage und technische Eingriffe müssen von Fachleuten durchgeführt werden.

#### WARNUNG

Jede andere Verwendung gilt als unsachgemäß. Vorwürfe im Zusammenhang mit der missbräuchlichen Verwendung des Geräts sind nicht zulässig und verfallen. Die korrekte Verwendung entspricht der in dieser Bedienungsanleitung beschriebenen Verwendung. Die ordnungsgemäße Verwendung entspricht der Einhaltung der Regeln für Sicherheit, Hygiene, Reinigung und Wartung.

### 2.3 Sicherheitshinweise für die Verwendung des Geräts

Die Angaben zum Arbeitsschutz beziehen sich auf die zum Zeitpunkt der Herstellung des Geräts gültigen Verordnungen der Europäischen Union. Für die gewerbliche Nutzung des Geräts verpflichtet sich der Betreiber, während der gesamten Nutzungsdauer sicherzustellen, dass die im Hinblick auf die Arbeitssicherheit genannten Maßnahmen dem aktuellen Stand des Beratungsarsenals entsprechen die neuen Vorschriften einhalten.

Für Länder außerhalb der EU müssen die Gesetze und Bestimmungen des Landes beachtet werden. Alle Umweltschutzbestimmungen sind ebenfalls zu beachten.

#### WARNUNG

Das Gerät muss von Personen mit ausreichenden physischen und intellektuellen Mitteln gehandhabt werden. Personen mit begrenzten physischen und intellektuellen Mitteln müssen beaufsichtigt werden, um dieses Gerät zu verwenden. Verwendung für Kinder und Minderjährige verboten (Ausnahmen innerhalb eines gesetzlich vorgesehenen Rechtsrahmens)

Bei Verwendung des Geräts durch Dritte muss das Benutzerhandbuch vor jeder Verwendung verfügbar sein. Alle neuen Benutzer müssen die Gebrauchsanweisung gelesen haben.

Das Gerät darf nur in dafür vorgesehenen Räumen verwendet werden.

## 3. TRANSPORT, VERPACKUNG UND LAGERUNG

### 3.1 Inspektion nach dem Transport

Die Prüfung auf Schadensfreiheit und Vollständigkeit des Gerätes muss nach Erhalt des Pakets erfolgen. Bei Feststellung von Transportschäden das gelieferte Produkt nur mit Vorbehalt \* ablehnen oder annehmen. Anschließend muss eine Beschwerde über die festgestellten Mängel eingereicht werden. Die Wahrnehmung von Schäden ist nur möglich, wenn eine Beschwerde innerhalb der vorgeschriebenen Fristen, dh maximal 24-48 Stunden, formuliert wurde.

\* auf den Lieferpapieren des Spediteurs oder digital geschrieben.

### 3.2 Verpackung

Die Verpackung des Geräts muss im Falle eines Umzugs oder zur Rückgabe an den Kundendienst aufbewahrt werden. Die innere und äußere Verpackung muss vor Gebrauch des Geräts vollständig entfernt werden. Die in Ihrem Land geltenden Umweltschutznormen müssen eingehalten werden, bevor die Verpackung zerstört wird.

### 3.3. Lager

#### WARNUNG

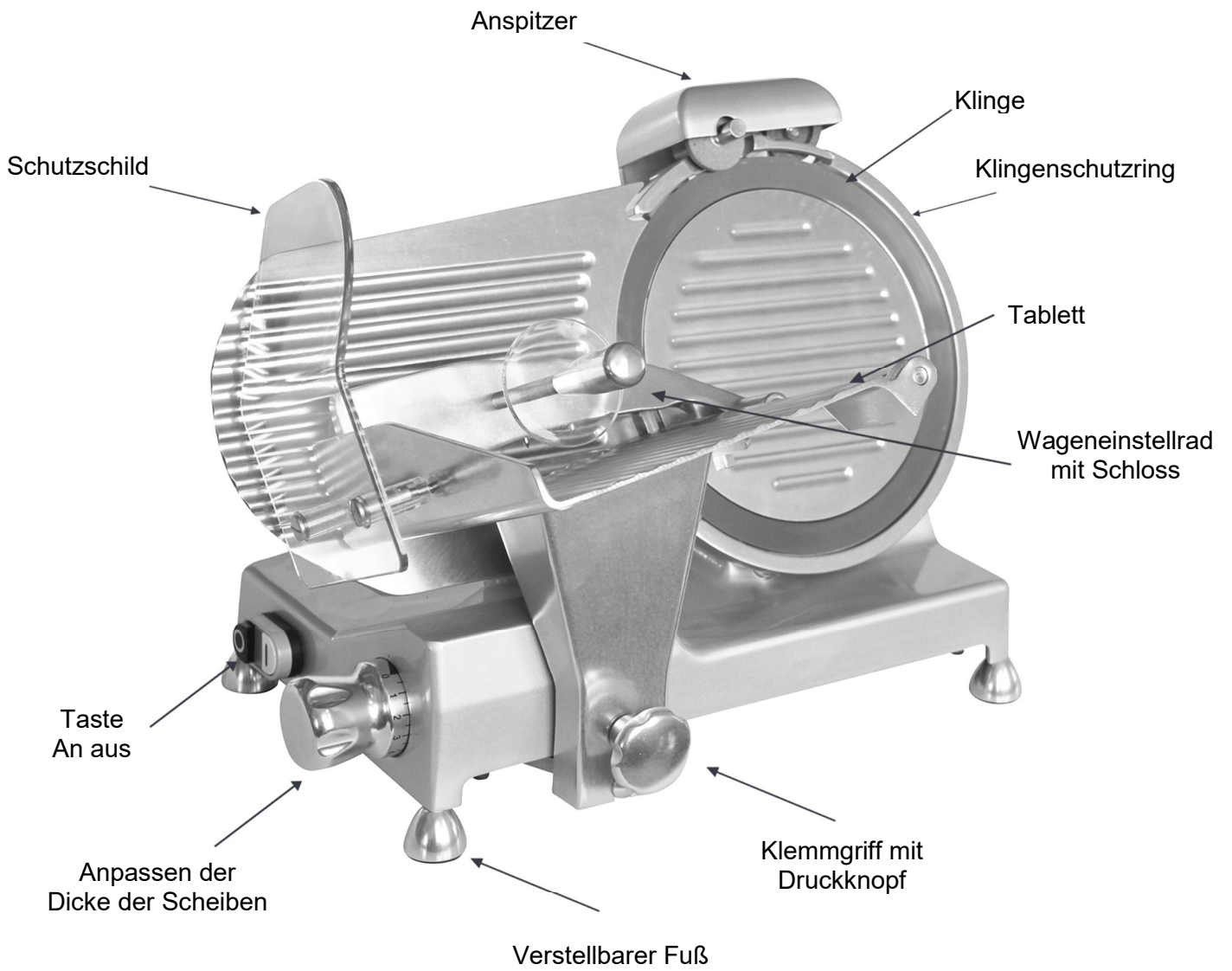
Das Gerät kann auf Lager gehalten werden, jedoch nur in der geschlossenen Originalverpackung. Die Lagerung kann unter folgenden Bedingungen erfolgen:

- Lagerung an einem trockenen und nicht feuchten Ort
- Vor der Sonne geschützt
- Kontrolle des Bestands von mehr als 2 Monaten (Allgemeinzustand des Geräts und aller Bestandteile)
- Kein Materialschütteln
- Lagerung in einem geschlossenen Raum und nicht im Freien.

## 4. AUSRÜSTUNGSEIGENSCHAFTEN

\* Änderungen vorbehalten

Modell	CTJ195B / CTJ195 BR	CTJ220B	CTJ250 / CTJ250BR	CTJ300B
Leistung	150 Watt	240 Watt	240 Watt	380 Watt
Dicke Scheiben	0,2-12 mm	0,2-12 mm	0,2-12 mm	0,2-15 mm
Schnitthöhe	150mm	160mm	180mm	200mm
Gewicht	11,7 kg	14,8 kg	15,2 kg	21,3 kg
Essen	50 Hz - 230 V.	50 Hz - 230 V.	50 Hz - 230 V.	50 Hz - 230 V.
Klingendurchmesser	195mm	220mm	250mm	300mm
Maße	L425 x P370 x H340 mm	L460 x P450 x H375 mm	L460 x P450 x H380 mm	L520 x P500 x H465 mm





## 5. INSTALLATION UND VERWENDUNG

### 5.1 Sicherheitshinweise

#### ELEKTRISCHE GEFAHR

Gefahr durch elektrischen Strom!

- Es darf kein Kontakt mit Wärmequellen mit dem Netzkabel stattfinden.
- Das Kabel darf nicht über der Tisch- oder Thekenkante hängen.
- Gießen Sie kein Wasser in ein Gerät, das in Betrieb ist oder noch heiß ist.
- Das Gerät muss ordnungsgemäß angeschlossen sein und den geltenden Vorschriften entsprechen.

#### WARNUNG

Im Betrieb kann das Gerät hohe Temperaturen erreichen. Verwenden Sie das Gerät nicht bei Fehlfunktionen und verwenden Sie keine Ersatzteile, die nicht original sind, um Verbrennungen und Unfälle zu vermeiden.

#### ELEKTRISCHE GEFAHR

Gefahr durch elektrischen Strom!

Bei falscher Installation kann das Gerät gefährlich sein und Verletzungen verursachen. Überprüfen Sie vor jeder Installation die Daten des Stromnetzes. Schließen Sie das Gerät nur an, wenn die Konformität besteht. Das Gerät muss vor dem Anschließen durch einen Fachmann ausgepackt und vollständig überprüft werden.

### 5.2 Verwendung

#### WARNUNG

Die Einrichtung der Geräteinstallation und -wartung sollte nur von Fachleuten durchgeführt werden.

- Lassen Sie das Gerät nicht laufen, ohne es zu überwachen.
- Während des Gebrauchs sollten Ihre Hände trocken sein.
- Bewegen oder kippen Sie das Gerät während des Betriebs nicht.

## HANDBUCH

### *Handbuch:*

- Das Gerät muss vollständig aus der Verpackung genommen werden. Alle Schutzvorrichtungen müssen vollständig entfernt werden. Installieren Sie das Gerät in einem Raum mit einer Umgebungstemperatur zwischen + 5 ° C und + 32 ° C.
- Stellen Sie das Gerät aufrecht auf eine feste, ebene Fläche. Stellen Sie den Slicer niemals auf eine brennbare Oberfläche.
- Installieren Sie dieses Gerät nicht in der Nähe von offenem Feuer oder anderen Heizgeräten.
- Stellen Sie das Gerät 80 cm hoch auf
- Das Elektrokabel muss auf mindestens 16 Ampere geschützt sein. Das Gerät muss direkt an eine Steckdose angeschlossen werden. Bei Verwendung einer Mehrfachbuchse löst das Gerät aus.
- Stellen Sie sicher, dass genügend Platz für die Verwendung vorhanden ist, bevor Sie das Gerät einschalten. Positionieren Sie das Gerät und stellen Sie sicher, dass der Benutzer bei jeder Verwendung aufsteht. Das Gerät muss auf einer sauberen, ordentlichen, stabilen und trockenen Arbeitsfläche installiert werden.
- Schließen Sie das Gerät an eine einzelne geerdete Steckdose an. Schalten Sie das Gerät nach dem Anschließen mit der Schaltfläche Start ein.
- Lassen Sie das Gerät vor dem Gebrauch 3 Minuten lang eingeschaltet, um eventuelle Fehlfunktionen festzustellen.
- Schalten Sie das Gerät aus und legen Sie das zu schneidende Produkt durch Anheben des Klemmgriffs auf die Platte
- Wählen Sie mit dem Dickenregler die Dicke Ihrer Scheiben.
- Nachdem das Produkt installiert, dank des Klemmgriffs korrekt fixiert und die Dicke angepasst wurde, schließen Sie das Gerät an und bewegen Sie den Wagen langsam und gleichmäßig mit dem Klemmgriff und dem festen Griff. Es ist strengstens verboten, Lebensmittel auf dem Slicer zu bewegen, ohne den Klemmgriff festzuhalten. Die Nichtbeachtung dieser Anweisung kann zu schweren Verletzungen führen.

- Die Scheibe fällt dann auf die Scheibenplatte.
- Nach Beendigung des Schnitts,

### **HINWEIS**

Das Gerät sollte nicht länger als 15 Minuten ununterbrochen laufen, nach einer kurzen Pause kann der Slicer wieder eingeschaltet werden.

### **Klinge schärfen ::**

- Zieh den Stecker raus
- Lösen Sie den Befestigungsknopf des Anspitzers auf der Rückseite des Geräts, entfernen Sie den Anspitzer und drehen Sie ihn um 180 °.
- Setzen Sie den Spitzer in den mitgelieferten Schieber ein und ziehen Sie den Befestigungsknopf fest.
- Überprüfen Sie, ob sich der Schärffstein in der Nähe der Klinge befindet. Andernfalls ändern Sie die Klingeneinstellung.
- Schalten Sie das Gerät ein und drücken Sie 30 Sekunden lang die Schärffentaste auf der Rückseite des Schärfers. Halten Sie dann die vordere und hintere Taste des Schärfers 5 Sekunden lang gedrückt.
- Schalten Sie das Gerät aus und ersetzen Sie den Schärfen in die andere Richtung. Reinigen Sie nach jedem Schärfen den Schärffstein und die Schneidklinge.

### **HINWEIS**

Die Klinge muss gewechselt werden, wenn ihr Durchmesser um 5 mm abgenommen hat

## **6. REINIGUNG UND WARTUNG**

### 6.1 Sicherheitshinweise

Alle Wartungs-, Reinigungs- und Reparaturarbeiten am Gerät müssen mit einem getrennten Gerät durchgeführt werden (von allen elektrischen Quellen getrennt).

Die Verwendung von ätzenden Reinigungsmitteln und Backpulver zur Reinigung ist verboten. Wasser darf nicht in das Gerät gelangen.

Tauchen Sie das Gerät niemals in Wasser oder andere Flüssigkeiten.

Verwenden Sie für diesen Zweck bestimmte Produkte der Marke Casselin.

### **WARNUNG**

Das Gerät kann nicht mit einem direkten Wasserstrahl (kein Druckwasserstrahl) gereinigt werden.

### 6.2 Tägliche Wartung

Zieh den Stecker raus

Reinigen Sie das Gerät nach jedem Gebrauch mit heißem Wasser und einem sauberen Tuch

Verwenden Sie nach der Reinigung ein weiches, trockenes Tuch, um das Gerät zu polieren und zu trocknen. Alle Teile müssen getrocknet werden.

Bewahren Sie das Gerät an einem trockenen Ort auf.

### 6.3 Sicherheitshinweise zur Wartung des Geräts

Täglich auf Beschädigung des Netzkabels prüfen. Verwenden Sie das Gerät niemals, wenn das Kabel beschädigt ist. Wenn das Kabel defekt ist, muss es von einem qualifizierten Techniker ersetzt werden.

Wenden Sie sich im Fehlerfall an Ihren Händler.

Wartungs- oder Reparaturarbeiten dürfen nur von einem Fachmann durchgeführt werden.

### **HINWEIS**

Ziehen Sie im Fehlerfall den Stecker aus der Steckdose, lassen Sie es abkühlen und wenden Sie sich an

Ihren Händler. Wenn das Gerät nicht startet, überprüfen Sie Ihr Netzkabel. Das Gerät sollte nicht an eine Mehrfachsteckdose, sondern direkt an eine Steckdose angeschlossen werden. Bei anderen Anomalien wenden Sie sich an Ihren Händler.

### **HINWEIS**

Abfälle von gebrauchten Geräten: Jedes gebrauchte Gerät muss bei seiner Entsorgung den in seinem Land geltenden Vorschriften \* entsprechen. Es ist wichtig, das Gerät vor der Entsorgung unbrauchbar zu machen, indem Sie das Netzkabel entfernen.

*\* in Bezug auf Ökologie und Recycling*

## **7. Unregelmäßigkeit des Betriebs**

<b>ANOMALIE</b>	<b>URSACHEN</b>	<b>ERLÄUTERUNG</b>
Das Gerät funktioniert nicht, die Heizungsanzeige leuchtet nicht auf.	<ul style="list-style-type: none"> <li>&gt; Das Netzkabel ist nicht eingesteckt.</li> <li>&gt; Die Netzteilsicherung hat ausgelöst.</li> <li>&gt; Das Netzteil funktioniert nicht.</li> <li>&gt; Der Sicherheitsthermostat hat ausgelöst.</li> <li>&gt; Der Sicherheitsthermostat ist beschädigt.</li> </ul>	<ul style="list-style-type: none"> <li>&gt; Schließen Sie das Netzkabel richtig an.</li> <li>&gt; Überprüfen Sie alle Ihre Sicherungen.</li> <li>&gt; Überprüfen Sie die Position der Box.</li> <li>&gt; Drücken Sie die Reset-Taste in der Box.</li> <li>&gt; Wenden Sie sich an Ihren Händler.</li> </ul>
Das Gerät ist eingeschaltet, erwärmt sich jedoch nicht. Die Heizungsanzeige bleibt aus.	<ul style="list-style-type: none"> <li>&gt; Der Sicherheitsthermostat ist gestartet.</li> <li>&gt; Der Widerstand funktioniert nicht mehr.</li> <li>&gt; Kontakt mit beschädigtem Heizelement.</li> </ul>	Wenden Sie sich an Ihren Händler.
Die angeforderte Temperatur wird nicht erreicht.	Thermostat ist beschädigt.	Wenden Sie sich an Ihren Händler.
Das Heizelement stoppt nach einer bestimmten Zeit.	Der Sicherheitsthermostat ist gestartet.	Klicken Sie im Verteilerkasten auf die Schaltfläche Zurücksetzen.

### **HINWEIS**

Die oben genannten Störungen werden nur als Hinweis angeführt und bleiben virtuell. Bei Bedenken wenden Sie sich an Ihren Händler.

## CORTADORAS DE JAMÓN



**CTJ195B - CTJ195BR - CTJ220B - CTJ250B -  
CTJ250BR - CTJ300B**

SAS CASSELIN  
185 A rue Louise Labbé 69970 Chaponnay FRANCIA  
Tel: +33 (0) 4 82 92 60 00 - Correo: [contact@casselin.com](mailto:contact@casselin.com)

# RESUMEN

## 1. PRESENTACIÓN

- 1.1 Información
- 1.2 Descripción de símbolos
- 1.3 Derechos de autor
- 1.4 Declaración de conformidad
- 1.5 Garantía

## 2. SEGURIDAD

- 2.1 General
- 2.2 Uso previsto
- 2.3 Instrucciones de seguridad para usar el dispositivo

## 3. TRANSPORTE, EMBALAJE Y ALMACENAMIENTO

- 3.1 Inspección después del transporte
- 3.2 embalaje
- 3.3 Almacenamiento

## 4. CARACTERÍSTICAS DEL EQUIPO

## 5. INSTALACIÓN Y USE

- 5.1 Instrucciones de seguridad
- 5.2 utilizar

## 6. LIMPIEZAY MANTENIMIENTO

- 6.1 Instrucciones de seguridad
- 6.2 Limpieza
- 6.3 Instrucciones de seguridad de mantenimiento

## 7. IRREGULARIDADES DE FUNCIONAMIENTO

# 1. PRESENTACIÓN

## 1.1 Información

Esta guía de usuario sirve como información para todos sus usuarios. Describe la instalación y manejo del dispositivo. Las instrucciones de seguridad y los conocimientos técnicos del dispositivo se detallan en este manual. Son condiciones imprescindibles para el correcto uso de equipos profesionales.

Cada usuario debe seguir escrupulosamente todas las instrucciones de uso. Este manual de usuario debe mantenerse junto al producto para un uso adecuado y acceso a las instrucciones en todo momento para cada usuario.

## 1.2 Descripción de símbolos

La información, los consejos de uso y las instrucciones de seguridad se representan mediante símbolos. Es fundamental seguir estas instrucciones para evitar daños materiales y lesiones corporales.

### ADVERTENCIA

Este símbolo significa que existe un peligro que podría provocar lesiones. La concentración y la precaución son imperativas al operar este dispositivo.

### PELIGRO DE ELECTRICIDAD

Esto significa que existe un peligro asociado con la corriente eléctrica. No seguir las instrucciones puede resultar en riesgo de lesiones y muerte.

### ATENCIÓN

Este símbolo se utiliza para indicar que el incumplimiento de las instrucciones puede provocar una avería o la destrucción del dispositivo.

### **NOTA**

Este símbolo indica buenas prácticas y consejos que se deben seguir para el uso eficiente del dispositivo.

### **NOTA**

Es fundamental leer estas instrucciones de funcionamiento antes de poner en marcha el dispositivo. No aceptamos ninguna responsabilidad por daños y averías resultantes del incumplimiento de las instrucciones de funcionamiento. La empresa Casselin se reserva el derecho de realizar cambios técnicos, informativos y de marketing en nuestro producto sin previo aviso.

## 1.3 Derechos' autor

Las instrucciones de funcionamiento están protegidas por la ley de derechos de autor. No se permiten reproducciones de todo tipo y en todas sus formas, incluso parciales, así como el uso y / o transmisión de su contenido sin nuestra autorización. Cualquier violación de estas disposiciones da lugar al derecho a indemnización. Los demás derechos quedan reservados.

## 1.4 Declaración de conformidad

El dispositivo corresponde a los estándares y directivas vigentes de la Unión Europea. Lo confirmamos en la declaración de conformidad CE.

## 1.5 Garantía

Las instrucciones que se dan en estas instrucciones de funcionamiento han sido redactadas teniendo en cuenta la normativa vigente, el desarrollo técnico actual, nuestro conocimiento y experiencia. Todas las traducciones han sido preparadas con profesionalidad. Sin embargo, no aceptamos ninguna responsabilidad por cualquier error de traducción. La versión en francés adjunta es auténtica.

## 2. SEGURIDAD

Las instrucciones de seguridad sirven para prevenir peligros. Se mencionan en los capítulos individuales y se caracterizan por símbolos. Su observancia garantiza una protección óptima contra los riesgos y permite que el dispositivo funcione de manera óptima. Las instrucciones de seguridad deben estar disponibles y ser legibles en los dispositivos.

### 2.1 Principios

Se establecen instrucciones de seguridad para evitar errores, usos peligrosos y averías. Por lo tanto, el dispositivo no debe transformarse ni utilizarse para un uso inadecuado. El dispositivo está diseñado de acuerdo con las normas técnicas desarrolladas actualmente. Este aviso debe conservarse. El aparato debe ser utilizado en locales previstos para este propósito y solo por una persona responsable que tenga conocimiento del funcionamiento del aparato.

### 2.2 Uso previsto

El funcionamiento del dispositivo y la seguridad de uso solo están garantizados en el caso de un uso normal y correcto del dispositivo. El montaje y las intervenciones técnicas deben ser realizadas por profesionales.

#### ATENCIÓN

Cualquier otro uso se considera inadecuado. Cualquier acusación relacionada con el uso indebido del dispositivo no es admisible y caducará. El uso correcto corresponde al uso descrito en estas instrucciones de funcionamiento. El uso adecuado corresponde al cumplimiento de las normas de seguridad, higiene, limpieza y mantenimiento.

### 2.3 Instrucciones de seguridad para el uso del dispositivo

Las indicaciones relativas a la seguridad laboral se refieren a las ordenanzas de la Unión Europea vigentes en el momento de la fabricación del dispositivo. Para el uso comercial del dispositivo, el operador se compromete, durante la duración de su uso, a comprobar el cumplimiento de las medidas citadas en materia de seguridad laboral con el estado actual del arsenal de asesoramiento y a Cumplir con la nueva normativa. Para países fuera de la UE, se deben observar las leyes y disposiciones del país. También deben observarse todas las disposiciones de protección del medio ambiente.

#### ATENCIÓN

El dispositivo debe ser manipulado por personas con medios físicos e intelectuales suficientes. Las personas con medios físicos e intelectuales limitados deben ser supervisadas para usar este dispositivo. Uso prohibido para niños y menores (excepciones realizadas dentro de un marco legal previsto por la ley)

En caso de que una tercera persona utilice el dispositivo, el manual de usuario debe estar disponible antes de cualquier uso. Todos los nuevos usuarios deben haber leído las instrucciones de uso.

El dispositivo solo debe utilizarse en las habitaciones previstas para este fin.

### 3. TRANSPORTE, EMBALAJE Y ALMACENAMIENTO

#### 3.1 Inspección después del transporte

La verificación de la ausencia de daños y la integridad del dispositivo debe llevarse a cabo al recibir el paquete. En caso de identificación de daños debidos al transporte, rechazar o aceptar el producto entregado solo con reserva \*. A continuación, deberá presentarse una denuncia detallando los defectos observados. La percepción del daño solo es posible en el caso de una queja formulada dentro de los límites de tiempo prescritos, es decir, 24-48 horas como máximo.

\* escrito en los papeles de entrega del transportista o digital.

#### 3.2 embalaje

El embalaje del dispositivo debe conservarse en caso de mudanza o para su devolución al servicio posventa. El embalaje interior y exterior deben retirarse por completo antes de utilizar el dispositivo. Deben observarse las normas vigentes en su país sobre protección del medio ambiente antes de destruir el embalaje.

#### 3.3. Almacenamiento

##### ATENCIÓN

El dispositivo se puede mantener en stock, pero solo en su embalaje original cerrado.

El almacenamiento se puede realizar de acuerdo con estas condiciones:

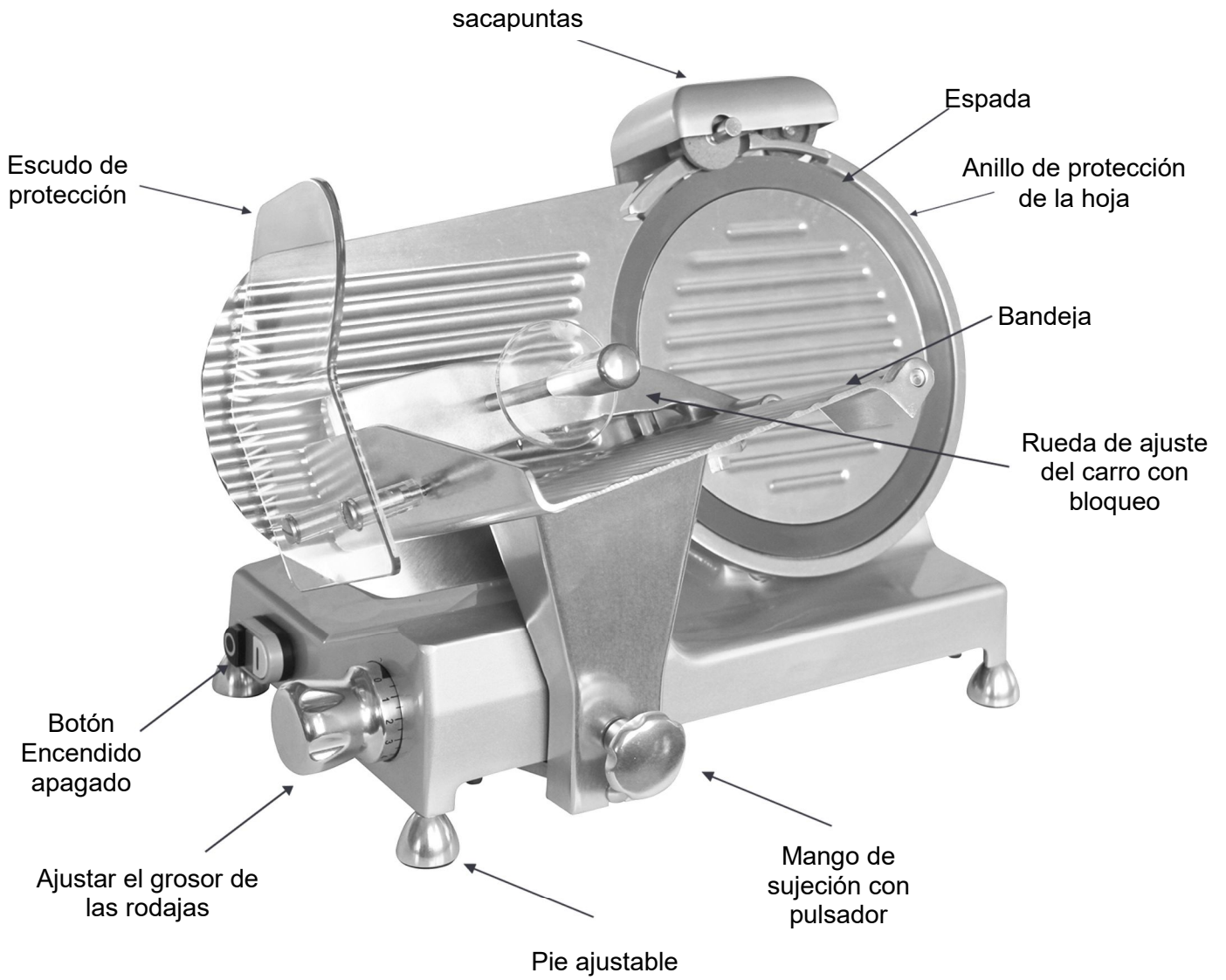
- Almacenamiento en lugar seco y no húmedo.
- Al abrigo del sol
- Control de stock superior a 2 meses (estado general del dispositivo y todos los elementos constitutivos)
- Sin sacudidas de material
- Almacenamiento en habitación cerrada y no exterior.

### 4. CARACTERÍSTICAS DEL EQUIPO

\* Sujeto a cambios

Modelo	CTJ195B / CTJ195 BR	CTJ220B	CTJ250 / CTJ250BR	CTJ300B
Potencia	150 vatios	240 vatios	240 vatios	380 vatios
Grosor rodajas	0,2-12 mm	0,2-12 mm	0,2-12 mm	0,2-15 mm
Altura de corte	150 mm	160 mm	180 mm	200 mm
Peso	11,7 kg	14,8Kg	15,2 kg	21,3Kg
Comida	50 Hz - 230 V	50 Hz - 230 V	50 Hz - 230 V	50 Hz - 230 V
Diámetro de la hoja	195 mm	220 mm	250 mm	300 mm
Dimensiones	L425 x P370 x H340 mm	L460 x P450 x H375 mm	L460 x P450 x H380 mm	L520 x P500 x H465 mm





## 5. INSTALACIÓN Y USO

## 5.1 Instrucciones de seguridad

### PELIGRO DE ELECTRICIDAD

¡Peligro por corriente eléctrica!

- No debe tener contacto con fuentes de calor con el cable de alimentación.
- El cable no debe colgar del borde de la mesa o mostrador.
- No vierta agua en un aparato que esté en funcionamiento o que todavía esté caliente.
- El dispositivo debe estar correctamente conectado y cumplir con la normativa vigente.

### ADVERTENCIA

En funcionamiento, el dispositivo puede alcanzar altas temperaturas. Para evitar quemaduras y accidentes, no utilice el dispositivo en mal funcionamiento y no utilice repuestos que no sean originales.

### PELIGRO DE ELECTRICIDAD

¡Peligro por corriente eléctrica!

Si se instala incorrectamente, el dispositivo puede ser peligroso y causar lesiones. Antes de cualquier instalación, verifique los datos de la red eléctrica. Conecte el dispositivo solo cuando haya cumplido. El aparato debe desembalarse y comprobarse completamente antes de que un profesional lo conecte.

## 5.2 Uso

### ADVERTENCIA

La configuración de la instalación y el mantenimiento del dispositivo deben ser realizados únicamente por profesionales.

- No deje el aparato en funcionamiento sin supervisararlo.
- Durante el uso, sus manos deben estar secas.
- No mueva ni incline el dispositivo durante su funcionamiento.

## MODO DE EMPLEO

### *Modo de empleo :*

- El dispositivo debe sacarse completamente de su embalaje. Todas las protecciones deben eliminarse por completo. Instale el dispositivo en una habitación con una temperatura ambiente entre + 5 ° C y + 32 ° C
- Coloque el aparato en posición vertical sobre una superficie sólida y plana. Nunca coloque la cortadora sobre una superficie inflamable.
- No instale este dispositivo cerca de fogatas u otros dispositivos de calefacción.
- Coloque el dispositivo a 80 CM de altura
- El cable eléctrico debe estar protegido al menos a 16 amperios. El dispositivo debe conectarse directamente a una toma de corriente. El uso de un enchufe múltiple hará que el dispositivo se dispare.
- Asegúrese de que haya suficiente espacio para su uso antes de encender el dispositivo. Coloque el dispositivo y asegúrese de que el usuario esté de pie cada vez que lo utilice. El aparato debe instalarse sobre una superficie de trabajo limpia, ordenada, estable y seca.
- Conecte el aparato a una única toma de tierra. Una vez enchufado, encienda el dispositivo con el botón Inicio.
- Antes de usarlo, deje el dispositivo encendido durante 3 minutos para comprobar si hay algún mal funcionamiento.
- Apague el aparato, coloque el producto a cortar en el plato levantando la manija de sujeción
- Con el regulador de grosor, elija el grosor de sus lonchas.
- Una vez instalado el producto, correctamente fijado gracias al mango de sujeción, y ajustado el grosor, conectar el aparato y, a continuación, utilizando el mango de sujeción y el mango fijo, mover el carro lenta y uniformemente. Está estrictamente prohibido mover alimentos en la cortadora sin sujetar firmemente el mango de sujeción. El incumplimiento de esta instrucción puede resultar en lesiones graves.
- A continuación, la rodaja cae sobre el plato de rodajas.
- Después de terminar el corte,

**NOTA**

El aparato no debe funcionar durante más de 15 minutos seguidos; después de un breve descanso, la cortadora se puede volver a encender.

**Afilarse la hoja :**

- Desconecta el dispositivo
- Afloje el pomo de fijación del afilador en la parte posterior del dispositivo, retire el afilador y gírelo 180 °.
- Coloque el sacapuntas en la corredera provista, luego apriete el pomo de fijación.
- Compruebe que la piedra de afilar esté cerca de la hoja, de lo contrario cambie el ajuste de la hoja.
- Encienda el dispositivo y presione el botón del afilador en la parte posterior del afilador durante 30 segundos, luego mantenga presionado el botón frontal y posterior del afilador durante 5 segundos.
- Apague el aparato, cambie el afilador en la otra dirección. Después de cada afilado, limpie la piedra de afilar y la cuchilla de corte.

**NOTA**

La hoja debe cambiarse cuando su diámetro haya disminuido en 5 mm.

## 6. LIMPIEZA Y MANTENIMIENTO

### 6.1 Instrucciones de seguridad

Todo el mantenimiento, limpieza y reparación del aparato debe realizarse con un aparato desconectado (aislado de todas las fuentes eléctricas).

Está prohibido el uso de detergentes cáusticos y bicarbonato de sodio para la limpieza. El agua no debe entrar en el dispositivo.

Nunca sumerja el dispositivo en agua u otro líquido.

Utilice productos de la marca Casselin destinados a este fin.

### ADVERTENCIA

El dispositivo no se puede limpiar con chorro de agua directo (sin chorro de agua a presión).

### 6.2 Mantenimiento diario

Desconecta el dispositivo

Limpia el dispositivo con agua caliente y un paño limpio después de cada uso.

Después de la limpieza, use un paño suave y seco para pulir y secar el dispositivo. Todas las partes deben secarse.

Guarde el dispositivo en un lugar seco.

### 6.3 Instrucciones de seguridad para el mantenimiento del dispositivo

Verifique diariamente que no haya daños en el cable de alimentación. Nunca use el aparato cuando el cable esté dañado. Si el cable está defectuoso, debe ser reemplazado por un técnico calificado.

En caso de avería, póngase en contacto con su distribuidor.

Cualquier intervención de mantenimiento o reparación debe ser realizada únicamente por un profesional.

**NOTA**

En caso de avería, desenchufe el aparato, deje que se enfríe y póngase en contacto con su distribuidor. Si el dispositivo no se inicia, verifique su cable de alimentación. El dispositivo no debe enchufarse a un enchufe múltiple, sino directamente a un tomacorriente de pared. Para cualquier otra anomalía, póngase en contacto con su distribuidor.

**NOTA**

Residuos de dispositivos usados: todo dispositivo usado debe, en el momento de su eliminación, cumplir

con la normativa vigente en su país \*. Es esencial inutilizar el dispositivo antes de desecharlo quitando el cable de alimentación.

\* en términos de ecología y reciclaje

## 7. IRREGULARIDAD DE FUNCIONAMIENTO

ANOMALÍA	CAUSAS	EXPLICACIÓN
El aparato no funciona, la luz indicadora de calefacción no se enciende.	<ul style="list-style-type: none"> <li>&gt; El cable de alimentación no está enchufado.</li> <li>&gt; El fusible de la fuente de alimentación se ha disparado.</li> <li>&gt; La fuente de alimentación no funciona.</li> <li>&gt; Se ha disparado el termostato de seguridad.</li> <li>&gt; El termostato de seguridad está dañado.</li> </ul>	<ul style="list-style-type: none"> <li>&gt; Conecte el cable de alimentación correctamente.</li> <li>&gt; Revise todos sus fusibles.</li> <li>&gt; Verifique la ubicación de la caja.</li> <li>&gt; Pulse el botón de reinicio que se encuentra en la caja.</li> <li>&gt; Póngase en contacto con su distribuidor.</li> </ul>
El aparato está encendido pero no se calienta. La luz indicadora de calefacción permanece apagada.	<ul style="list-style-type: none"> <li>&gt; Se ha puesto en marcha el termostato de seguridad.</li> <li>&gt; La resistencia ya no funciona.</li> <li>&gt; Contacto con el elemento calefactor dañado.</li> </ul>	Póngase en contacto con su distribuidor.
No se alcanza la temperatura solicitada.	El termostato está dañado.	Póngase en contacto con su distribuidor.
El elemento calefactor se detiene después de cierto tiempo.	Se ha puesto en marcha el termostato de seguridad.	Presione el botón Restablecer en la caja de distribución.

### **NOTA**

Las fallas mencionadas anteriormente solo se citan como una indicación y siguen siendo virtuales. Si tiene alguna duda, póngase en contacto con su distribuidor.

## AFFETTATRICI PER PROSCIUTTO



**CTJ195B - CTJ195BR - CTJ220B - CTJ250B -  
CTJ250BR - CTJ300B**

SAS CASSELIN  
185 A rue Louise Labbé 69970 Chaponnay FRANCIA  
Tel: +33 (0) 4 82 92 60 00 - Posta: [contact@casselin.com](mailto:contact@casselin.com)

# SOMMARIO

## **1. PRESENTAZIONE**

- 1.1 Informazione
- 1.2 Descrizione dei simboli
- 1.3 Diritto d'autore
- 1.4 Dichiarazione di conformità
- 1.5 Garanzia

## **2. SICUREZZA**

- 2.1 Generale
- 2.2 Destinazione d'uso
- 2.3 Istruzioni di sicurezza per l'utilizzo del dispositivo

## **3. TRASPORTO, IMBALLAGGIO E STOCCAGGIO**

- 3.1 Ispezione dopo il trasporto
- 3.2 Confezione
- 3.3 Conservazione

## **4. CARATTERISTICHE DELL'ATTREZZATURA**

## **5. INSTALLAZIONE E USO**

- 5.1 Istruzioni di sicurezza
- 5.2 uso

## **6. PULIZIA E MANUTENZIONE**

- 6.1 Istruzioni di sicurezza
- 6.2 Pulizia
- 6.3 Istruzioni di sicurezza per la manutenzione

## **7. IRREGOLARITÀ OPERATIVE**

# 1. PRESENTAZIONE

## 1.1 Informazioni

Questa guida per l'utente funge da informazione per tutti i suoi utenti. Descrive l'installazione e la gestione del dispositivo. Le istruzioni di sicurezza e la conoscenza tecnica del dispositivo sono descritte in dettaglio in questo manuale. Sono condizioni essenziali per il corretto utilizzo delle attrezzature professionali.

Ogni utente deve seguire scrupolosamente tutte le istruzioni per l'uso. Questo manuale utente deve essere conservato accanto al prodotto per un uso corretto e l'accesso alle istruzioni in ogni momento per ogni utente.

## 1.2 Descrizione dei simboli

Le informazioni, i consigli per l'uso e le istruzioni di sicurezza sono rappresentati da simboli. È essenziale seguire queste istruzioni per evitare danni materiali e lesioni personali.

### AVVERTIMENTO

Questo simbolo significa che esiste un pericolo che potrebbe provocare lesioni. Concentrazione e cautela sono indispensabili durante il funzionamento di questo dispositivo.

### PERICOLO ELETTRICO

Ciò significa che esiste un pericolo associato alla corrente elettrica. La mancata osservanza delle istruzioni può comportare il rischio di lesioni e morte.

### AVVERTIMENTO

Questo simbolo viene utilizzato per indicare che la mancata osservanza delle istruzioni può causare un guasto o la distruzione del dispositivo.

### **NOTA**

Questo simbolo indica buone pratiche e consigli che devono essere seguiti per un uso efficiente del dispositivo.

### **NOTA**

È essenziale leggere queste istruzioni per l'uso prima della messa in servizio del dispositivo. Non ci assumiamo alcuna responsabilità per danni e guasti derivanti dalla mancata osservanza delle istruzioni per l'uso. L'azienda Casselin si riserva il diritto di apportare modifiche tecniche, informative e di marketing al nostro prodotto senza preavviso.

## 1.3 Diritti'autore

Le istruzioni per l'uso sono protette dalla legge sul diritto d'autore. Non sono consentite riproduzioni di qualsiasi tipo e in tutte le forme, anche parziali, nonché l'utilizzo e / o la trasmissione del suo contenuto senza la nostra autorizzazione. Ogni violazione di queste disposizioni dà diritto al risarcimento danni. Gli altri diritti rimangono riservati.

## 1.4 Dichiarazione di conformità

Il dispositivo è conforme agli standard e alle direttive correnti dell'Unione Europea. Lo confermiamo nella dichiarazione di conformità CE.

Le istruzioni fornite in queste istruzioni per l'uso sono state redatte tenendo conto delle normative in vigore, dello sviluppo tecnico attuale, della nostra conoscenza ed esperienza. Tutte le traduzioni sono state preparate con professionalità. Tuttavia, non ci assumiamo alcuna responsabilità per eventuali errori di traduzione. La versione francese allegata è autentica.

## 2. SICUREZZA

Le istruzioni di sicurezza servono a prevenire pericoli. Sono menzionati nei singoli capitoli e sono caratterizzati da simboli. La loro osservanza garantisce una protezione ottimale contro i rischi e consente al dispositivo di funzionare in modo ottimale. Le istruzioni di sicurezza devono essere disponibili e leggibili sui dispositivi.

### 2.1 Principi

Le istruzioni di sicurezza sono stabilite per prevenire errori, usi pericolosi e guasti. Pertanto, il dispositivo non deve essere trasformato o utilizzato per un uso improprio. Il dispositivo è progettato secondo le regole tecniche attualmente sviluppate. Questo avviso deve essere conservato. L'apparecchio deve essere utilizzato in locali previsti a tale scopo e solo da una persona responsabile che abbia conoscenza del funzionamento dell'apparecchio.

### 2.2 Destinazione d'uso

Il funzionamento del dispositivo e la sicurezza d'uso sono garantiti solo in caso di uso normale e corretto del dispositivo. Il montaggio e gli interventi tecnici devono essere eseguiti da professionisti.

#### AVVERTIMENTO

Ogni altro utilizzo è considerato improprio. Qualsiasi accusa relativa ad un uso improprio del dispositivo non è ammissibile e decade. Il corretto utilizzo corrisponde a quello descritto in queste istruzioni per l'uso. Un uso corretto corrisponde al rispetto delle norme di sicurezza, igiene, pulizia e manutenzione.

### 2.3 Istruzioni di sicurezza per l'uso del dispositivo

Le indicazioni relative alla sicurezza sul lavoro si riferiscono alle ordinanze dell'Unione Europea in vigore al momento della fabbricazione del dispositivo. Per l'uso commerciale del dispositivo, l'operatore si impegna, per tutta la durata del suo utilizzo, ad accertare la conformità delle misure citate in termini di sicurezza sul lavoro allo stato attuale dell'arsenale di consulenza ea rispettare le nuove normative.

Per i paesi al di fuori dell'UE, è necessario osservare le leggi e le disposizioni del paese. Devono inoltre essere osservate tutte le disposizioni di protezione ambientale.

#### AVVERTIMENTO

Il dispositivo deve essere maneggiato da persone dotate di mezzi fisici e intellettuali sufficienti. Le persone con mezzi fisici e intellettuali limitati devono essere supervisionati per utilizzare questo dispositivo. Uso vietato a bambini e minori (eccezioni previste da un quadro giuridico previsto dalla legge)

In caso di utilizzo del dispositivo da parte di una terza persona, il manuale d'uso deve essere disponibile prima di qualsiasi utilizzo. Tutti i nuovi utenti devono aver letto le istruzioni per l'uso.

Il dispositivo deve essere utilizzato solo nei locali previsti a tale scopo.



## 3. TRASPORTO, IMBALLAGGIO E IMMAGAZZINAMENTO

### 3.1 Ispezione dopo il trasporto

La verifica dell'assenza di danneggiamenti e della completezza del dispositivo deve essere effettuata al ricevimento del pacco. In caso di identificazione di danni dovuti al trasporto, rifiutare o accettare il prodotto consegnato solo con riserva \*. Successivamente deve essere presentato un reclamo che descriva i difetti rilevati. La percezione del danno è possibile solo in caso di reclamo formulato entro i termini prescritti, cioè 24-48 ore al massimo.

\* scritto sui documenti di consegna del corriere o digitale.

### 3.2 imballaggio

L'imballaggio del dispositivo deve essere conservato in caso di trasloco, o per una restituzione al servizio post vendita. L'imballaggio interno ed esterno deve essere completamente rimosso prima di utilizzare il dispositivo. Prima di distruggere l'imballaggio è necessario osservare le norme in vigore nel proprio paese in materia di protezione ambientale.

### 3.3. Conservazione

#### AVVERTIMENTO

Il dispositivo può essere tenuto a magazzino, ma solo nella sua confezione originale chiusa.

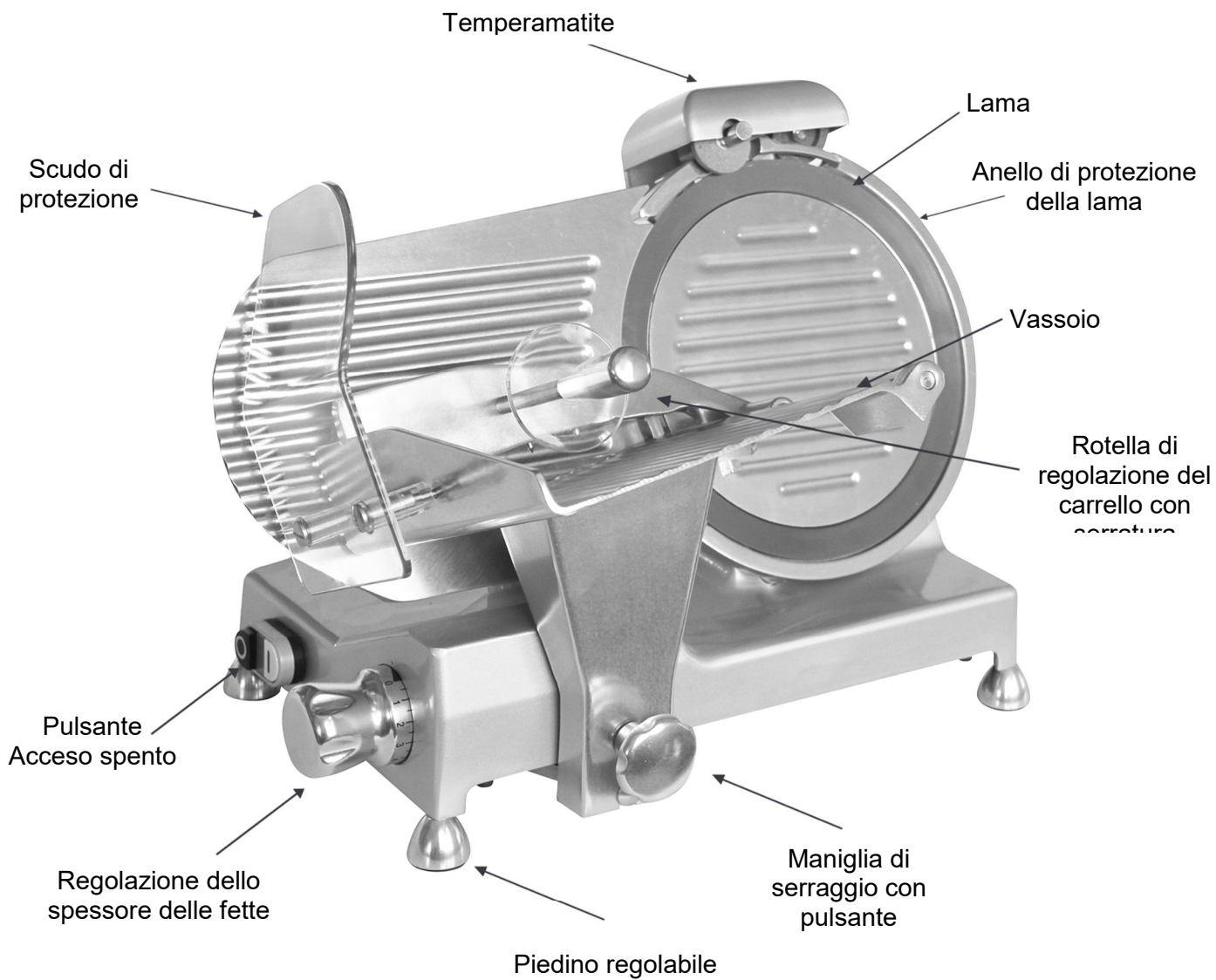
Lo stoccaggio può essere effettuato in conformità a queste condizioni:

- Conservazione in un luogo asciutto e non umido
- Al riparo dal sole
- Controllo dello stock superiore a 2 mesi (condizioni generali del dispositivo e di tutti gli elementi costitutivi)
- Nessun materiale che scuote
- Stoccaggio in locale chiuso e non all'esterno.

## 4. CARATTERISTICHE DELL'ATTREZZATURA

\* Soggetto a modifiche

Modello	CTJ195B / CTJ195 BR	CTJ220B	CTJ250 / CTJ250BR	CTJ300B
Potere	150 Watt	240 Watt	240 Watt	380 Watt
Spessore fette	0,2-12 mm	0,2-12 mm	0,2-12 mm	0,2-15 mm
Altezza di taglio	150 mm	160 mm	180mm	200 mm
Peso	11,7 kg	14,8 kg	15.2Kg	21,3 kg
Alimentazione	50 Hz - 230 V.	50 Hz - 230 V.	50 Hz - 230 V.	50 Hz - 230 V.
Diametro della lama	195mm	220mm	250mm	300 mm
Dimensioni	L425 x P370 x H340 mm	L460 x P450 x H375 mm	L460 x P450 x H380 mm	L520 x P500 x H465 mm



## 5. INSTALLAZIONE E USO

### 5.1 Istruzioni di sicurezza

#### PERICOLO ELETTRICO

Pericolo da corrente elettrica!

- Nessun contatto con fonti di calore deve avvenire con il cavo di alimentazione.
- Il cavo non deve pendere dal bordo del tavolo o del bancone.
- Non versare acqua in un apparecchio in funzione o ancora caldo.
- Il dispositivo deve essere correttamente collegato e conforme alle normative vigenti.

#### AVVERTIMENTO

Durante il funzionamento, il dispositivo può raggiungere temperature elevate. Per evitare ustioni e incidenti, non utilizzare il dispositivo in condizioni di malfunzionamento e non utilizzare parti di ricambio non originali.

#### PERICOLO ELETTRICO

Pericolo da corrente elettrica!

Se installato in modo errato, il dispositivo può essere pericoloso e causare lesioni. Prima di qualsiasi installazione controllare i dati della rete elettrica. Connetti il dispositivo solo quando c'è conformità. L'apparecchio deve essere disimballato e controllato completamente prima del collegamento da un professionista.

### 5.2 Utilizzo

#### AVVERTIMENTO

La configurazione dell'installazione e della manutenzione del dispositivo deve essere eseguita solo da professionisti.

- Non lasciare l'apparecchio acceso senza sorvegliarlo.
- Durante l'uso, le mani devono essere asciutte.
- Non spostare o inclinare il dispositivo durante il funzionamento.

## MANUALE

### *Manuale :*

- Il dispositivo deve essere completamente rimosso dalla confezione. Tutte le protezioni devono essere completamente rimosse. Installare il dispositivo in un locale con una temperatura ambiente compresa tra + 5 ° C e + 32 ° C
- Posizionare l'apparecchio in posizione verticale su una superficie solida e piana. Non appoggiare mai l'affettatrice su una superficie infiammabile.
- Non installare questo dispositivo vicino a fuochi aperti o altri dispositivi di riscaldamento.
- Posizionare il dispositivo a 80 CM di altezza
- Il cavo elettrico deve essere protetto ad almeno 16 ampere. Il dispositivo deve essere collegato direttamente a una presa a muro. L'utilizzo di una presa multipla farà scattare il dispositivo.
- Assicurarsi che ci sia spazio sufficiente per l'uso prima di accendere il dispositivo. Posizionare il dispositivo e assicurarsi che l'utente sia in piedi ogni volta che viene utilizzato. L'apparecchio deve essere installato su un piano di lavoro pulito, ordinato, stabile e asciutto.
- Collegare l'apparecchio ad un'unica presa con messa a terra. Una volta collegato, accendi il dispositivo utilizzando il pulsante Start.
- Prima dell'uso, lasciare il dispositivo acceso per 3 minuti per verificare eventuali malfunzionamenti.
- Spegnere l'apparecchio, posizionare il prodotto da affettare sul piatto sollevando la maniglia di serraggio
- Utilizzando il regolatore di spessore, scegli lo spessore delle tue fette.
- Una volta installato il prodotto, correttamente fissato grazie alla maniglia di serraggio, e regolato lo spessore, collegare l'apparecchio e quindi utilizzando la maniglia di serraggio e la maniglia fissa, spostare il carrello lentamente e in modo uniforme. È severamente vietato spostare il cibo sull'affettatrice senza tenere saldamente la maniglia di serraggio. Il mancato rispetto di queste istruzioni può provocare gravi lesioni.
- La fetta cade quindi sul piatto porta fette.

- Dopo aver terminato il taglio,

### **NOTA**

L'apparecchio non deve funzionare per più di 15 minuti consecutivi, dopo una breve pausa è possibile riaccendere l'affettatrice.

### **Affilatura della lama :**

- Scollegare il dispositivo
- Allentare la manopola di fissaggio dell'affilatoio sul retro del dispositivo, rimuovere l'affilatoio e ruotarlo di 180 °.
- Posizionare l'affilatoio nella slitta in dotazione, quindi serrare la manopola di fissaggio.
- Verificare che la pietra per affilare sia vicina alla lama, altrimenti modificare l'impostazione della lama.
- Accendere il dispositivo e premere il pulsante dell'affilatoio sul retro dell'affilatoio per 30 secondi, quindi tenere premuto il pulsante anteriore e posteriore dell'affilatoio per 5 secondi.
- Spegnere l'apparecchio, sostituire l'affilatoio nell'altra direzione. Dopo ogni affilatura, pulire la pietra per affilare e la lama di taglio.

### **NOTA**

La lama deve essere cambiata quando il suo diametro è diminuito di 5 mm

## **6. PULIZIA E MANUTENZIONE**

### 6.1 Istruzioni di sicurezza

Tutte le operazioni di manutenzione, pulizia e riparazione dell'apparecchio devono essere eseguite con un apparecchio scollegato (isolato da tutte le fonti elettriche).

È vietato l'uso di detergenti caustici e bicarbonato di sodio per la pulizia. L'acqua non deve entrare nel dispositivo.

Non immergere mai il dispositivo in acqua o altri liquidi.

Utilizzare prodotti a marchio Casselin destinati a questo scopo.

### **⚠ AVVERTIMENTO**

L'apparecchio non può essere pulito con getto d'acqua diretto (no getto d'acqua in pressione).

### 6.2 Manutenzione giornaliera

Scollegare il dispositivo

Pulire il dispositivo con acqua calda e un panno pulito dopo ogni utilizzo

Dopo la pulizia, utilizzare un panno morbido e asciutto per lucidare e asciugare il dispositivo. Tutte le parti devono essere asciugate.

Conservare il dispositivo in un luogo asciutto.

### 6.3 Istruzioni di sicurezza per la manutenzione del dispositivo

Controllo giornaliero per eventuali danni al cavo di alimentazione. Non utilizzare mai l'apparecchio se il cavo è danneggiato. Se il cavo è difettoso, deve essere sostituito da un tecnico qualificato.

In caso di guasto, contattare il proprio rivenditore.

Qualsiasi intervento di manutenzione o riparazione deve essere eseguito solo da un professionista.

### **NOTA**

In caso di guasto, scollegare l'apparecchio, lasciarlo raffreddare e contattare il proprio rivenditore. Se il dispositivo non si avvia, controlla il cavo di alimentazione. Il dispositivo non deve essere collegato a una presa multipla, ma direttamente a una presa a muro. Per qualsiasi altra anomalia, contattare il proprio

**NOTA**

Rifiuti di dispositivi usati: qualsiasi dispositivo usato deve, al momento dello smaltimento, rispettare le normative vigenti nel proprio paese \*. È fondamentale rendere inutilizzabile il dispositivo prima dello smaltimento rimuovendo il cavo di alimentazione.

*\* in termini di ecologia e riciclaggio*

## 7. IRREGOLARITÀ DI FUNZIONAMENTO

ANOMALIA	CAUSE	SPIEGAZIONE
L'apparecchio non funziona, la spia del riscaldamento non si accende.	<ul style="list-style-type: none"> <li>&gt; Il cavo di alimentazione non è collegato.</li> <li>&gt; Il fusibile dell'alimentatore è scattato.</li> <li>&gt; L'alimentatore non funziona.</li> <li>&gt; È intervenuto il termostato di sicurezza.</li> <li>&gt; Il termostato di sicurezza è danneggiato.</li> </ul>	<ul style="list-style-type: none"> <li>&gt; Collegare correttamente il cavo di alimentazione.</li> <li>&gt; Controlla tutti i tuoi fusibili.</li> <li>&gt; Controlla la posizione della scatola.</li> <li>&gt; Premere il pulsante di ripristino situato nella scatola.</li> <li>&gt; Contatta il tuo rivenditore.</li> </ul>
L'apparecchio è acceso ma non si riscalda. La spia del riscaldamento rimane spenta.	<ul style="list-style-type: none"> <li>&gt; Il termostato di sicurezza è entrato in funzione.</li> <li>&gt; La resistenza non funziona più.</li> <li>&gt; Contatto con elemento riscaldante danneggiato.</li> </ul>	Contatta il tuo rivenditore.
La temperatura richiesta non è stata raggiunta.	Il termostato è danneggiato.	Contatta il tuo rivenditore.
L'elemento riscaldante si ferma dopo un certo tempo.	Il termostato di sicurezza è entrato in funzione.	Premere il pulsante Ripristina nella casella di distribuzione.

**NOTA**

I suddetti malfunzionamenti sono solo citati a titolo indicativo e restano virtuali. Per qualsiasi esitazione, contattare il proprio rivenditore.

## HAM SNIJMACHINES



**CTJ195B - CTJ195BR - CTJ220B - CTJ250B -  
CTJ250BR - CTJ300B**

SAS CASSELIN  
185 A rue Louise Labbé 69970 Chaponnay FRANKRIJK  
Tel: +33 (0) 4 82 92 60 00 - E-mail: [contact@casselin.com](mailto:contact@casselin.com)

# SAMENVATTING

## 1. PRESENTATIE

- 1.1 Informatie
- 1.2 Beschrijving van symbolen
- 1.3 auteursrechten
- 1.4 Conformiteitsverklaring
- 1.5 Garantie

## 2. VEILIGHEID

- 2.1 Algemeen
- 2.2 Beoogd gebruik
- 2.3 Veiligheidsinstructies voor het gebruik van het apparaat

## 3. VERVOER, VERPAKKING EN OPSLAG

- 3.1 Inspectie na transport
- 3.2 Verpakking
- 3.3 Opslag

## 4. KENMERKEN VAN DE APPARATUUR

## 5. INSTALLATIE EN GEBRUIKEN

- 5.1 Veiligheidsinstructies
- 5.2 gebruik

## 6. REINIGINGEN ONDERHOUD

- 6.1 Veiligheidsinstructies
- 6.2 Schoonmaak
- 6.3 Veiligheidsinstructies voor onderhoud

## 7. WERKINGSONREGELMATIGHEDEN

# 1. PRESENTATIE

## 1.1 Informatie

Deze gebruikershandleiding dient als informatie voor al zijn gebruikers. Het beschrijft de installatie en het gebruik van het apparaat. De veiligheidsinstructies en technische kennis van het apparaat worden in deze handleiding beschreven. Het zijn essentiële voorwaarden voor het juiste gebruik van professionele apparatuur.

Elke gebruiker moet alle gebruiksaanwijzingen nauwgezet volgen. Deze gebruikershandleiding moet naast het product worden bewaard voor correct gebruik en voor toegang tot de instructies voor elke gebruiker.

## 1.2 Beschrijving van symbolen

Informatie, gebruiksadviezen en veiligheidsinstructies worden weergegeven door symbolen. Om materiële schade en lichamelijk letsel te voorkomen, is het absoluut noodzakelijk deze instructies op te volgen.

### WAARSCHUWING

Dit symbool betekent dat er een gevaar bestaat dat kan leiden tot letsel. Concentratie en voorzichtigheid zijn geboden bij het gebruik van dit apparaat.

### ELEKTRISCH GEVAAR

Dit betekent dat er een gevaar bestaat in verband met elektrische stroom. Het niet opvolgen van de instructies kan leiden tot letsel of overlijden.

### WAARSCHUWING

Dit symbool wordt gebruikt om aan te geven dat het niet opvolgen van de instructie kan resulteren in een defect of vernietiging van het apparaat.

### **NOTITIE**

Dit symbool geeft goede praktijken en advies aan die moeten worden opgevolgd voor een efficiënt gebruik van het apparaat.

### **NOTITIE**

Lees deze gebruiksaanwijzing beslist door voordat u het apparaat in gebruik neemt. Voor schade en storingen die het gevolg zijn van het niet in acht nemen van de gebruiksaanwijzing aanvaarden wij geen aansprakelijkheid. Het bedrijf Casselin behoudt zich het recht voor om zonder voorafgaande kennisgeving technische, informatieve en marketingwijzigingen aan ons product aan te brengen.

## 1.3 Rechten'schrijver

De gebruiksaanwijzing is auteursrechtelijk beschermd. Reproducties van alle soorten en in alle vormen - zelfs gedeeltelijk - evenals het gebruik en / of de overdracht van de inhoud zijn niet toegestaan zonder onze toestemming. Elke overtreding van deze bepalingen geeft recht op schadevergoeding. De overige rechten blijven voorbehouden.

## 1.4 Conformiteitsverklaring

Het apparaat voldoet aan de huidige normen en richtlijnen van de Europese Unie. Dit bevestigen we in de CE-conformiteitsverklaring.



Bij het opstellen van de instructies in deze gebruiksaanwijzing is rekening gehouden met de geldende voorschriften, de huidige technische ontwikkeling, onze kennis en ervaring. Alle vertalingen zijn met professionaliteit voorbereid. Wij aanvaarden echter geen verantwoordelijkheid voor eventuele vertaalfouten. De bijgevoegde Franse versie is authentiek.

## 2. VEILIGHEID

De veiligheidsinstructies dienen om gevaren te voorkomen. Ze worden genoemd in de afzonderlijke hoofdstukken en worden gekenmerkt door symbolen. Het naleven ervan garandeert een optimale bescherming tegen risico's en zorgt ervoor dat het apparaat optimaal kan functioneren. De veiligheidsinstructies moeten op de apparaten aanwezig en leesbaar zijn.

### 2.1 Principes

Veiligheidsinstructies zijn opgesteld om fouten, gevaarlijk gebruik en storingen te voorkomen. Daarom mag het apparaat niet worden getransformeerd of gebruikt voor oneigenlijk gebruik. Het apparaat is ontworpen volgens de momenteel ontwikkelde technische regels. Dit bericht moet worden bewaard. Het apparaat mag alleen worden gebruikt in ruimtes die voor dit doel zijn voorzien en alleen door een verantwoordelijke persoon die kennis heeft van de bediening van het apparaat.

### 2.2 Beoogd gebruik

De werking van het apparaat en de gebruiksveiligheid zijn alleen gegarandeerd bij normaal en correct gebruik van het apparaat. Montage en technische ingrepen moeten door vakmensen worden uitgevoerd.

#### WAARSCHUWING

Elk ander gebruik wordt als oneigenlijk beschouwd. Elke beschuldiging met betrekking tot oneigenlijk gebruik van het apparaat is niet ontvankelijk en komt te vervallen. Correct gebruik komt overeen met het gebruik beschreven in deze bedieningshandleiding. Het juiste gebruik komt overeen met het naleven van de regels voor veiligheid, hygiëne, reiniging en onderhoud.

### 2.3 Veiligheidsinstructies voor het gebruik van het apparaat

De indicaties met betrekking tot arbeidsveiligheid verwijzen naar de verordeningen van de Europese Unie die geldig waren op het moment van fabricage van het apparaat. Voor commercieel gebruik van het apparaat verbindt de exploitant zich ertoe om tijdens de duur van het gebruik ervan na te gaan of de vermelde maatregelen inzake arbeidsveiligheid in overeenstemming zijn met de huidige stand van het adviesarsenaal en voldoen aan de nieuwe regelgeving.

Voor landen buiten de EU moeten de wetten en bepalingen van het land in acht worden genomen. Alle bepalingen inzake milieubescherming moeten ook in acht worden genomen.

#### WAARSCHUWING

Het apparaat moet worden gehanteerd door mensen met voldoende fysieke en intellectuele middelen. Mensen met beperkte fysieke en intellectuele middelen moeten onder toezicht staan om dit apparaat te gebruiken. Gebruik verboden voor kinderen en minderjarigen (uitzonderingen gemaakt binnen een wettelijk kader voorzien door de wet)

Als het apparaat door een derde wordt gebruikt, moet de gebruikershandleiding voor elk gebruik beschikbaar zijn. Alle nieuwe gebruikers moeten de gebruiksaanwijzing hebben gelezen.

Het apparaat mag alleen in daarvoor bestemde ruimtes worden gebruikt.

## 3. TRANSPORT, VERPAKKING EN OPSLAG

### 3.1 Inspectie na transport

De controle op de afwezigheid van schade en de volledigheid van het apparaat moet worden uitgevoerd na ontvangst van de verpakking. In geval van constatering van transportschade, weiger of accepteer het geleverde product alleen onder voorbehoud \*. Vervolgens moet een klacht worden ingediend waarin de geconstateerde gebreken worden vermeld. Schadeperceptie is alleen mogelijk bij een klacht geformuleerd binnen de gestelde termijnen, namelijk maximaal 24-48 uur.

\* geschreven op de afleveringspapieren van de vervoerder of digitaal.

### 3.2 verpakking

De verpakking van het apparaat moet worden bewaard in geval van verhuizing of voor teruggave aan de klantenservice. De binnen- en buitenverpakking moeten volledig worden verwijderd voordat het apparaat wordt gebruikt. De normen die in uw land van kracht zijn op het gebied van milieubescherming moeten worden nageleefd voordat u de verpakking vernietigt.

### 3.3. Opslag

#### WAARSCHUWING

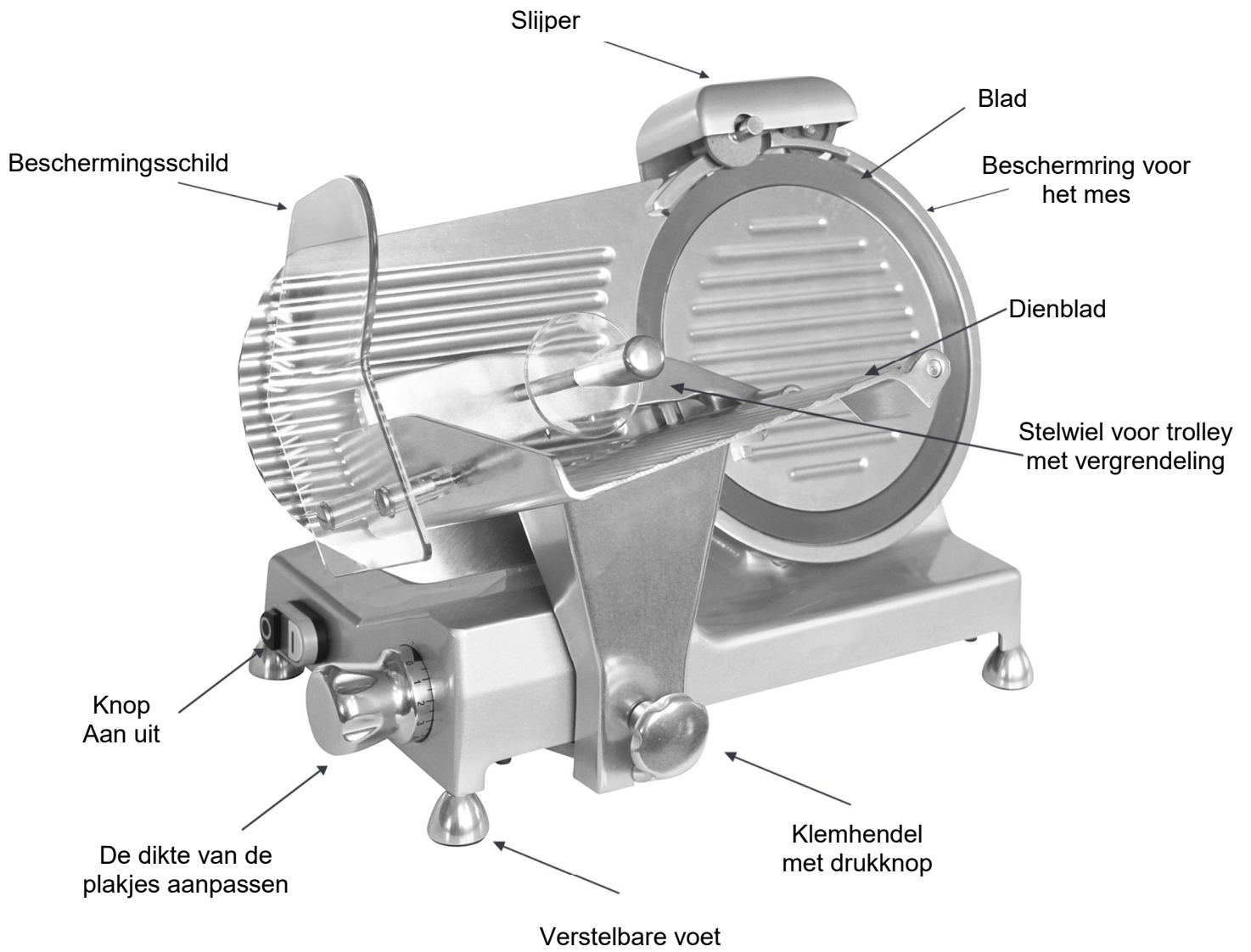
Het apparaat kan op voorraad worden gehouden, maar alleen in de originele, gesloten verpakking. Opslag kan worden uitgevoerd in overeenstemming met deze voorwaarden:

- Opslag op een droge en niet vochtige plaats
- Beschut tegen de zon
- Controle van de voorraad van meer dan 2 maanden (algemene staat van het apparaat en alle samenstellende elementen)
- Geen materiaal dat schudt
- Opslag in gesloten ruimte en niet buiten.

## 4. KENMERKEN VAN DE APPARATUUR

\* Aan verandering onderhevig

Model	CTJ195B / CTJ195 BR	CTJ220B	CTJ250 / CTJ250BR	CTJ300B
Kracht	150 Watt	240 watt	240 watt	380 Watt
Dikte plakjes	0,2-12 mm	0,2-12 mm	0,2-12 mm	0,2-15 mm
Maaihoogte	150 mm	160 mm	180 mm	200 mm
Gewicht	11,7 kg	14,8 kg	15,2 kg	21,3 kg
Voeding	50 Hz - 230 V	50 Hz - 230 V	50 Hz - 230 V	50 Hz - 230 V
Diameter lemmet	195 mm	220 mm	250 mm	300 mm
Dimensies	L425 x P370 x H340 mm	L460 x P450 x H375 mm	L460 x P450 x H380 mm	L520 x P500 x H465 mm



## 5. INSTALLATIE EN GEBRUIK

### 5.1 Veiligheidsinstructies

#### ELEKTRISCH GEVAAR

Gevaar door elektrische stroom!

- Er mag geen contact met warmtebronnen plaatsvinden met het netsnoer.
- Het snoer mag niet over de rand van een tafel of aanrecht hangen.
- Giet geen water in een apparaat dat in werking is of dat nog heet is.
- Het apparaat moet correct zijn aangesloten en voldoen aan de geldende voorschriften.

#### WAARSCHUWING

Tijdens het gebruik kan het apparaat hoge temperaturen bereiken. Om brandwonden en ongelukken te voorkomen, mag u het apparaat niet gebruiken bij een storing en geen reserveonderdelen gebruiken die niet origineel zijn.

#### ELEKTRISCH GEVAAR

Gevaar door elektrische stroom!

Indien onjuist geïnstalleerd, kan het apparaat gevaarlijk zijn en letsel veroorzaken. Controleer voor elke installatie de gegevens van het elektrische netwerk. Sluit het apparaat alleen aan als er sprake is van naleving. Het apparaat moet vóór aansluiting door een vakman volledig worden uitgepakt en gecontroleerd.

### 5.2 Gebruik

#### WAARSCHUWING

De installatie van het apparaat en het onderhoud mogen alleen door professionals worden uitgevoerd.

- Laat het apparaat niet draaien zonder toezicht.
- Tijdens gebruik moeten uw handen droog zijn.
- Verplaats of kantel het apparaat niet tijdens het gebruik.

## HANDLEIDING

### *Handleiding :*

- Het apparaat moet volledig uit de verpakking worden gehaald. Alle beveiligingen moeten volledig worden verwijderd. Installeer het apparaat in een ruimte met een omgevingstemperatuur tussen + 5 ° C en + 32 ° C
- Plaats het apparaat recht op op een stevige, vlakke ondergrond. Zet de snijmachine nooit op een brandbaar oppervlak.
- Installeer dit apparaat niet in de buurt van open vuur of andere verwarmingstoestellen.
- Plaats het apparaat 80 CM hoog
- De elektrische kabel moet worden beschermd tot minimaal 16 ampère. Het apparaat moet rechtstreeks op een stopcontact worden aangesloten. Als u een stekkerdoos gebruikt, zal het apparaat struikelen.
- Zorg ervoor dat er voldoende ruimte is voor gebruik voordat u het apparaat inschakelt. Plaats het apparaat en zorg ervoor dat de gebruiker elke keer dat het wordt gebruikt recht op staat. Het apparaat moet worden geïnstalleerd op een schoon, opgeruimd, stabiel en droog werkoppervlak.
- Sluit het apparaat aan op een enkel geaard stopcontact. Schakel het apparaat in nadat het is aangesloten met de Start-knop.
- Laat het apparaat voor gebruik 3 minuten aanstaan om te controleren op eventuele defecten.
- Schakel het apparaat uit, plaats het te snijden product op het bord door de klemhendel op te tillen
- Kies met behulp van de dikteregelaar de dikte van uw plakjes.
- Nadat het product is geïnstalleerd, correct is bevestigd dankzij de klemhendel en de dikte is aangepast, sluit u het apparaat aan en verplaatst u de trolley met behulp van de klemhendel en de vaste hendel langzaam en gelijkmatig. Het is ten strengste verboden voedsel op de snijmachine te verplaatsen zonder de klemhendel stevig vast te houden. Het niet naleven van deze instructie kan leiden tot ernstig letsel.
- Het plakje valt dan op de plakplaat.
- Nadat de snede is voltooid,

**NOTITIE**

Het apparaat mag niet langer dan 15 minuten aaneengesloten draaien, na een korte pauze kan de snijmachine weer worden ingeschakeld.

**Het mes slijpen :**

- Koppel het apparaat los
- Draai de bevestigingsknop van de puntenslijper aan de achterkant van het apparaat los, verwijder de puntenslijper en draai hem 180 °.
- Plaats de puntenslijper in de meegeleverde slede en draai de bevestigingsknop vast.
- Controleer of de slijpsteen zich dicht bij het mes bevindt, verander anders de mesinstelling.
- Schakel het apparaat in en druk gedurende 30 seconden op de puntenslijperknop aan de achterkant van de puntenslijper, houd vervolgens de voorste en achterste knop van de puntenslijper 5 seconden ingedrukt.
- Schakel het apparaat uit, plaats de puntenslijper in de andere richting. Reinig na elke slijpbeurt de slijpsteen en het snijmes.

**NOTITIE**

Het blad moet worden vervangen als de diameter met 5 mm is afgenomen

**6. REINIGING EN ONDERHOUD****6.1 Veiligheidsinstructies**

Alle onderhoud, reiniging en reparatie van het apparaat moet worden uitgevoerd met een losgekoppeld apparaat (geïsoleerd van alle elektrische bronnen).

Het gebruik van bijtende reinigingsmiddelen en zuiveringszout voor het reinigen is verboden. Er mag geen water in het apparaat komen.

Dompel het apparaat nooit onder in water of een andere vloeistof.

Gebruik hiervoor bestemde producten van het merk Casselin.

**WAARSCHUWING**

Het apparaat kan niet worden gereinigd met een directe waterstraal (geen waterstraal onder druk).

**6.2 Dagelijks onderhoud**

Koppel het apparaat los

Reinig het apparaat na elk gebruik met warm water en een schone doek

Gebruik na het reinigen een zachte, droge doek om het apparaat op te poetsen en te drogen. Alle onderdelen moeten worden gedroogd.

Bewaar het apparaat op een droge plaats.

**6.3 Veiligheidsinstructies voor het onderhouden van het apparaat**

Controleer dagelijks op schade aan het netsnoer. Gebruik het apparaat nooit als het snoer beschadigd is. Als het snoer defect is, moet het worden vervangen door een gekwalificeerde technicus.

Neem bij storingen contact op met uw dealer.

Elke onderhouds- of reparatie-ingreep mag alleen worden uitgevoerd door een professional.

**NOTITIE**

Haal bij een storing de stekker uit het stopcontact, laat het afkoelen en neem contact op met uw dealer. Als het apparaat niet opstart, controleer dan uw netsnoer. Het apparaat mag niet op een stekkerdoos worden aangesloten, maar rechtstreeks op een stopcontact. Neem voor elke andere afwijking contact op met uw dealer.

**NOTITIE**

Afval van gebruikte apparaten: elk gebruikt apparaat moet bij verwijdering voldoen aan de geldende voorschriften in het land \*. Het is essentieel om het apparaat onbruikbaar te maken voordat u het weggooit door de voedingskabel te verwijderen.

*\* in termen van ecologie en recycling*

**7. ONREGELMATIG WERKING**

ANOMALIE	OORZAKEN	UITLEG
Het apparaat werkt niet, het controlelampje verwarming gaat niet aan.	<ul style="list-style-type: none"> <li>&gt; De voedingskabel is niet aangesloten.</li> <li>&gt; De voedingszekering is doorgeslagen.</li> <li>&gt; De voedingseenheid werkt niet.</li> <li>&gt; De veiligheidsthermostaat is geactiveerd.</li> <li>&gt; De veiligheidsthermostaat is beschadigd.</li> </ul>	<ul style="list-style-type: none"> <li>&gt; Sluit de voedingskabel correct aan.</li> <li>&gt; Controleer al uw zekeringen.</li> <li>&gt; Controleer de locatie van de doos.</li> <li>&gt; Druk op de resetknop in de doos.</li> <li>&gt; Neem contact op met uw dealer.</li> </ul>
Het apparaat staat aan maar warmt niet op. Het controlelampje verwarming blijft uit.	<ul style="list-style-type: none"> <li>&gt; De veiligheidsthermostaat is gestart.</li> <li>&gt; De weerstand werkt niet meer.</li> <li>&gt; Contact met beschadigd verwarmingselement.</li> </ul>	Neem contact op met uw dealer.
De gevraagde temperatuur is niet bereikt.	Thermostaat is beschadigd.	Neem contact op met uw dealer.
Het verwarmingselement stopt na een bepaalde tijd.	De veiligheidsthermostaat is gestart.	Druk op de Reset-knop in de verdeelkast.

**NOTITIE**

De bovengenoemde storingen worden slechts ter indicatie genoemd en blijven virtueel. Neem bij twijfel contact op met uw dealer.

## ВЕТЧИНЫ



**CTJ195B - CTJ195BR - CTJ220B - CTJ250B -  
CTJ250BR - CTJ300B**

SAS CASSELIN  
185 A rue Louise Labbé 69970 Chaponnay FRANCE  
Тел: +33 (0) 4 82 92 60 00 - Почта: [contact@casselin.com](mailto:contact@casselin.com)

## **1. ПРЕЗЕНТАЦИЯ**

- 1.1 Информация
- 1.2 Описание символов
- 1.3 Авторские права
- 1.4 Декларация соответствия
- 1.5 Гарантия

## **2. БЕЗОПАСНОСТЬ**

- 2.1 Общее
- 2.2 Использование по назначению
- 2.3 Инструкции по технике безопасности при использовании устройства

## **3. ТРАНСПОРТ, УПАКОВКА И ХРАНЕНИЕ**

- 3.1 Осмотр после транспортировки
- 3.2 Упаковка
- 3.3 Место хранения

## **4. ХАРАКТЕРИСТИКИ ОБОРУДОВАНИЯ**

## **5. УСТАНОВКА И ИСПОЛЬЗОВАТЬ**

- 5.1 Правила техники безопасности
- 5.2 использовать

## **6. ОЧИСТКА И ОБСЛУЖИВАНИЕ**

- 6.1 Правила техники безопасности
- 6.2 Уборка
- 6.3 Инструкции по технике безопасности при обслуживании

## **7. ОПЕРАЦИОННЫЕ НАРУШЕНИЯ**



# 1. ПРЕЗЕНТАЦИЯ

## 1.1 Информация

Это руководство пользователя служит информацией для всех пользователей. В нем описывается установка и обращение с устройством. Инструкции по безопасности и технические знания устройства подробно описаны в этом руководстве. Это необходимые условия для правильного использования профессионального оборудования.

Каждый пользователь должен неукоснительно выполнять все инструкции по применению. Это руководство пользователя должно храниться рядом с продуктом для правильного использования и постоянного доступа к инструкциям для каждого пользователя.

## 1.2 Описание символов

Информация, советы по использованию и инструкции по технике безопасности представлены символами. Обязательно следовать этим инструкциям, чтобы избежать материального ущерба и телесных повреждений.

### ПРЕДУПРЕЖДЕНИЕ

Этот символ означает, что существует опасность, которая может привести к травме. При работе с этим устройством необходимо соблюдать концентрацию внимания и соблюдать осторожность.

### ЭЛЕКТРИЧЕСКАЯ ОПАСНОСТЬ

Это означает, что существует опасность, связанная с электрическим током. Несоблюдение инструкций может привести к травмам и смерти.

### ПРЕДУПРЕЖДЕНИЕ

Этот символ используется для обозначения того, что несоблюдение инструкции может привести к поломке или разрушению устройства.

### НОТА

Этот символ указывает на передовой опыт и советы, которым необходимо следовать для эффективного использования устройства.

### НОТА

Перед вводом устройства в эксплуатацию обязательно прочтите это руководство пользователя. Мы не несем ответственности за повреждения и поломки, возникшие в результате несоблюдения инструкций по эксплуатации. Компания Casselin оставляет за собой право вносить любые технические, информационные и маркетинговые изменения в наш продукт без предварительного уведомления.

## 1.3 Праваавтор

Инструкции по эксплуатации защищены законом об авторских правах. Воспроизведение всех типов и во всех формах, даже частичное, а также использование и / или передача его содержания без нашего разрешения не допускаются. Любое нарушение этих положений влечет за собой право на возмещение ущерба. Остальные права сохраняются.

## 1.4 Декларация соответствия

Устройство соответствует действующим стандартам и директивам Европейского Союза. Мы подтверждаем это в декларации соответствия CE.

## 1.5 Гарантия

Инструкции, приведенные в данном руководстве по эксплуатации, составлены с учетом действующих норм, текущих технических разработок, наших знаний и опыта. Все переводы выполнены профессионально. Однако мы не несем ответственности за ошибки перевода. Прилагаемая французская версия является подлинной.

## 2. БЕЗОПАСНОСТЬ

Инструкции по безопасности служат для предотвращения опасностей. Они упоминаются в отдельных главах и обозначаются символами. Их соблюдение гарантирует оптимальную защиту от рисков и позволяет устройству работать оптимально. Инструкции по технике безопасности должны быть доступны и читаемы на устройствах.

### 2.1 Принципы

Инструкции по безопасности установлены для предотвращения ошибок, опасного использования и поломок. Поэтому устройство нельзя переделывать или использовать по назначению. Устройство разработано в соответствии с разработанными в настоящее время техническими правилами. Это уведомление необходимо сохранить. Устройство должно использоваться в помещениях, отведенных для этой цели, и только ответственным лицом, знакомым с работой устройства.

### 2.2 Использование по назначению

Функционирование устройства и безопасность использования гарантируются только в случае нормального и правильного использования устройства. Монтаж и технические работы должны выполняться профессионалами.

#### ПРЕДУПРЕЖДЕНИЕ

Любое другое использование считается неправильным. Любые обвинения, связанные с ненадлежащим использованием устройства, недопустимы и теряют силу. Правильное использование соответствует использованию, описанному в данной инструкции по эксплуатации. Правильное использование соответствует соблюдению правил безопасности, гигиены, чистки и ухода.

### 2.3 Инструкции по безопасности для использование устройства

Указания по технике безопасности относятся к постановлениям Европейского Союза, действующим на момент изготовления устройства. Для коммерческого использования устройства оператор обязуется на протяжении всего срока его использования удостовериться в соответствии мер, указанных в отношении безопасности труда, текущему состоянию арсенала рекомендаций и соблюдать новые правила.

Для стран, не входящих в ЕС, необходимо соблюдать законы и положения страны. Также необходимо соблюдать все положения по охране окружающей среды.

#### ПРЕДУПРЕЖДЕНИЕ

С устройством должны обращаться люди с достаточными физическими и интеллектуальными возможностями. Люди с ограниченными физическими и интеллектуальными возможностями должны пользоваться этим устройством под присмотром. Использование запрещено детьми и несовершеннолетними (исключения сделаны в рамках, предусмотренных законом)

В случае использования устройства третьим лицом руководство пользователя должно быть доступно перед любым использованием. Все новые пользователи должны прочитать инструкцию по эксплуатации.

Устройство разрешается использовать только в отведенных для этого помещениях.

### 3. ТРАНСПОРТИРОВКА, УПАКОВКА И ХРАНЕНИЕ.

#### 3.1 Осмотр после транспортировки

Проверка на наличие повреждений и комплектность устройства должна производиться при получении посылки. В случае выявления транспортных повреждений откажитесь от доставленного товара или примите его только с оговорками \*. После этого необходимо подать жалобу с подробным описанием обнаруженных дефектов. Восприятие ущерба возможно только в случае претензии, сформулированной в срок, т.е. максимум 24-48 часов.

\* написано на накладных перевозчика или в электронном виде.

#### 3.2 упаковка

Упаковку устройства необходимо сохранить на случай переезда или возврата в сервисный центр. Перед использованием устройства необходимо полностью удалить внутреннюю и внешнюю упаковку. Перед тем, как уничтожить упаковку, необходимо соблюдать действующие в вашей стране стандарты защиты окружающей среды.

#### 3.3. Место хранения



#### ПРЕДУПРЕЖДЕНИЕ

Прибор можно хранить на складе, но только в оригинальной закрытой упаковке.

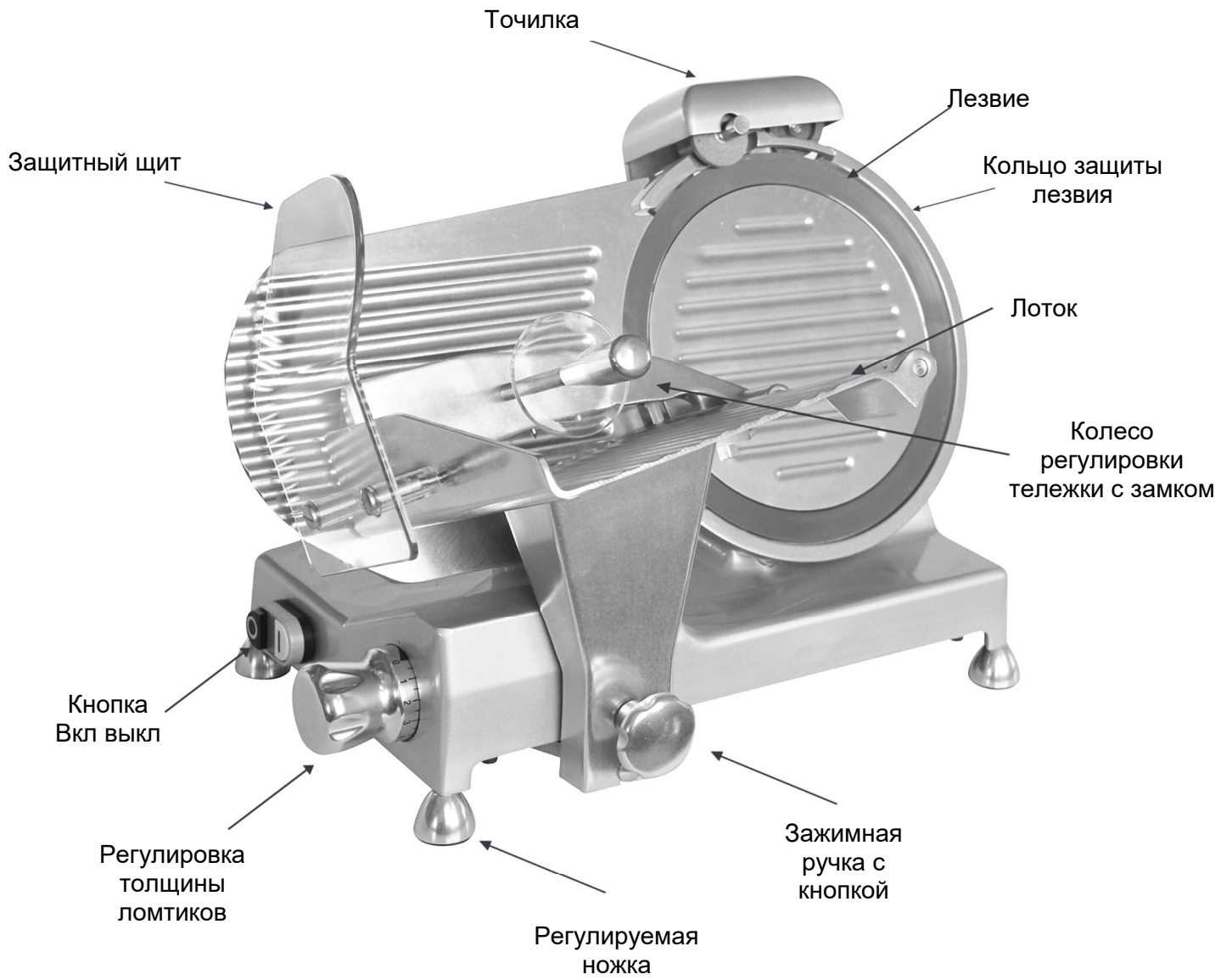
Хранение может осуществляться в соответствии с такими условиями:

- Хранение в сухом и невлажном месте.
- Защищено от солнца
- Контроль на складе более 2 месяцев (общее состояние устройства и всех комплектующих)
- Отсутствие тряски материала
- Хранение в закрытом помещении, а не на улице.

### 4. ХАРАКТЕРИСТИКИ ОБОРУДОВАНИЯ

\* Возможны изменения

Модель	СТJ195B / СТJ195 BR	СТJ220B	СТJ250 / СТJ250BR	СТJ300B
Мощность	150 Вт	240 Вт	240 Вт	380 Вт
Толщина ломтики	0,2-12 мм	0,2-12 мм	0,2-12 мм	0,2-15 мм
Высота среза	150 мм	160 мм	180 мм	200 мм
Вес	11,7 кг	14,8 кг	15,2 кг	21,3 кг
Еда	50 Гц - 230 В	50 Гц - 230 В	50 Гц - 230 В	50 Гц - 230 В
Диаметр лезвия	195мм	220 мм	250 мм	300 мм
Размеры	L425 x P370 x H340 мм	L460 x P450 x H375 мм	L460 x P450 x H380 мм	L520 x P500 x H465 мм



## 5. УСТАНОВКА И ИСПОЛЬЗОВАНИЕ

### 5.1 Инструкции по безопасности

#### ЭЛЕКТРИЧЕСКАЯ ОПАСНОСТЬ

Опасность поражения электрическим током!

- Не допускайте контакта шнура питания с источниками тепла.
- Шнур не должен свешиваться за край стола или стойки.
- Не наливайте воду в работающий или еще горячий прибор.
- Устройство должно быть правильно подключено и соответствовать действующим нормам.

#### ПРЕДУПРЕЖДЕНИЕ

В процессе эксплуатации устройство может достигать высоких температур. Во избежание ожогов и несчастных случаев не используйте неисправное устройство и не используйте не оригинальные запасные части.

#### ЭЛЕКТРИЧЕСКАЯ ОПАСНОСТЬ

Опасность поражения электрическим током!

При неправильной установке устройство может быть опасным и стать причиной травм. Перед любой установкой проверьте данные электрической сети. Подключайте устройство только тогда, когда есть соответствие. Перед подключением прибор должен быть распакован и полностью проверен специалистом.

### 5.2 Использование

#### ПРЕДУПРЕЖДЕНИЕ

Наладку, установку и обслуживание устройства должны выполнять только профессионалы.

- Не оставляйте работающий прибор без присмотра.
- Во время использования руки должны быть сухими.
- Не перемещайте и не наклоняйте устройство во время работы.

## РУКОВОДСТВО ПО ЭКСПЛУАТАЦИИ

*Руководство по эксплуатации :*

- Устройство необходимо полностью вынуть из упаковки. Все защиты должны быть полностью удалены. Устанавливайте устройство в помещении с температурой окружающей среды от + 5 ° C до + 32 ° C.
- Установите прибор вертикально на твердую ровную поверхность. Ни в коем случае не ставьте слайсер на легковоспламеняющиеся поверхности.
- Не устанавливайте это устройство возле открытого огня или других нагревательных приборов.
- Установите устройство высотой 80 см.
- Электрический кабель должен иметь защиту минимум 16 ампер. Устройство необходимо подключать непосредственно к розетке. Использование нескольких розеток приведет к отключению устройства.
- Перед включением устройства убедитесь, что для использования достаточно места. Разместите устройство и убедитесь, что пользователь стоит каждый раз при его использовании. Прибор необходимо устанавливать на чистой, аккуратной, устойчивой и сухой рабочей поверхности.
- Подключите прибор к заземленной розетке. После подключения включите устройство с помощью кнопки «Пуск».
- Перед использованием оставьте устройство включенным на 3 минуты, чтобы проверить его на наличие неисправностей.
- Выключите прибор, поместите продукт, который нужно нарезать, на тарелку, подняв зажимную ручку.
- С помощью регулятора толщины выберите толщину ломтиков.
- После того, как изделие установлено, правильно зафиксировано с помощью зажимной ручки и отрегулирована толщина, подсоедините прибор, а затем, используя зажимную рукоятку и фиксированную рукоятку, медленно и равномерно перемещайте тележку. Категорически

запрещается перемещать продукты на слайсере, не держась за зажимную ручку. Несоблюдение этой инструкции может привести к серьезной травме.

- Затем ломтик падает на пластину.
- После завершения резки,

### **НОТА**

Прибор не должен работать непрерывно более 15 минут, после небольшого перерыва слайсер можно снова включить.

### **Заточка лезвия :**

- Отключите устройство
- Ослабьте фиксирующую ручку точилки на задней стороне устройства, снимите точилку и поверните ее на 180 °.
- Поместите точилку в прилагаемую направляющую, затем затяните фиксирующую ручку.
- Убедитесь, что точильный камень находится близко к лезвию, в противном случае измените настройку лезвия.
- Включите устройство и нажмите кнопку точилки на задней стороне точилки в течение 30 секунд, затем удерживайте переднюю и заднюю кнопки точилки в течение 5 секунд.
- Выключите прибор, замените точилку в другом направлении. После каждой заточки очищайте точильный камень и режущее лезвие.

### **НОТА**

Лезвие необходимо менять, когда его диаметр уменьшился на 5 мм.

## **6. ЧИСТКА И ТЕХНИЧЕСКОЕ ОБСЛУЖИВАНИЕ**

### **6.1 Инструкции по безопасности**

Все работы по обслуживанию, очистке и ремонту устройства должны производиться с отключенным устройством (изолированным от всех источников электроэнергии).

Запрещается использовать для чистки едкие моющие средства и пищевую соду. Вода не должна попадать внутрь устройства.

Никогда не погружайте устройство в воду или другую жидкость.

Используйте продукты марки Casselin, предназначенные для этой цели.

### **ПРЕДУПРЕЖДЕНИЕ**

Устройство нельзя очищать прямой струей воды (без струи воды под давлением).

### **6.2 Ежедневное обслуживание**

Отключите устройство

Очищайте устройство горячей водой и чистой тканью после каждого использования.

После чистки используйте мягкую сухую ткань, чтобы отполировать и высушить устройство. Все детали необходимо просушить.

Храните прибор в сухом месте.

### **6.3 Инструкции по технике безопасности при обслуживании устройства**

Ежедневно проверяйте шнур питания на предмет повреждений. Никогда не используйте прибор, если шнур питания поврежден. Если шнур неисправен, его должен заменить квалифицированный специалист.

В случае неисправности обратитесь к своему дилеру.

Любые работы по техническому обслуживанию или ремонту должны выполняться только профессионалом.

**НОТА**

В случае неисправности отключите прибор от сети, дайте ему остыть и обратитесь к своему дилеру. Если устройство не запускается, проверьте шнур питания. Устройство следует подключать не к сетевой розетке, а непосредственно к розетке. При возникновении любой другой аномалии обратитесь к своему дилеру.

**НОТА**

Утилизация использованных устройств: любое использованное устройство при утилизации должно соответствовать правилам, действующим в его стране \*. Перед утилизацией обязательно приведите устройство в негодность, отсоединив кабель питания.

\* с точки зрения экологии и утилизации

## 7. НЕПРАВИЛЬНОСТЬ ЭКСПЛУАТАЦИИ

АНОМАЛИИ	ПРИЧИНЫ	ОБЪЯСНЕНИЕ
Прибор не работает, индикатор нагрева не горит.	<ul style="list-style-type: none"> <li>&gt; Кабель питания не вставлен.</li> <li>&gt; Сработал предохранитель блока питания.</li> <li>&gt; Не работает блок питания.</li> <li>&gt; Сработал предохранительный термостат.</li> <li>&gt; Защитный термостат поврежден.</li> </ul>	<ul style="list-style-type: none"> <li>&gt; Подключите шнур питания правильно.</li> <li>&gt; Проверьте все предохранители.</li> <li>&gt; Проверьте расположение коробки.</li> <li>&gt; Нажмите кнопку сброса, расположенную в коробке.</li> <li>&gt; Обратитесь к вашему дилеру.</li> </ul>
Прибор включен, но не нагревается. Индикатор нагрева не горит.	<ul style="list-style-type: none"> <li>&gt; Сработал предохранительный термостат.</li> <li>&gt; Сопротивление больше не работает.</li> <li>&gt; Контакт с поврежденным нагревательным элементом.</li> </ul>	Обратитесь к вашему дилеру.
Запрошенная температура не достигается.	Термостат поврежден.	Обратитесь к вашему дилеру.
Нагревательный элемент останавливается через определенное время.	Сработал предохранительный термостат.	Нажимаем на раздачу кнопку Reset.

**НОТА**

Вышеупомянутые неисправности приводятся только для справки и остаются виртуальными. В случае сомнений обращайтесь к своему дилеру.

## ВЕНТИЛЬНІ СЛІСЕРИ



**CTJ195B - CTJ195BR - CTJ220B - CTJ250B -  
CTJ250BR - CTJ300B**

SAS CASSELIN  
185 Rue Louise Labbé 69970 Charonnay ФРАНЦІЯ  
Тел .: +33 (0) 4 82 92 60 00 - Пошта: [contact@casselin.com](mailto:contact@casselin.com)



## 1. ПРЕЗЕНТАЦІЯ

- 1.1 Інформація
- 1.2 Опис символів
- 1.3 Авторське право
- 1.4 Декларація про відповідність
- 1.5 Гарантія

## 2. БЕЗПЕКА

- 2.1 Загальні
- 2.2 Передбачуване використання
- 2.3 Інструкції з техніки безпеки при використанні пристрою

## 3. ТРАНСПОРТ, УПАКОВКА І ЗБЕРІГАННЯ

- 3.1 Огляд після транспортування
- 3.2 Упаковка
- 3.3 Зберігання

## 4. ХАРАКТЕРИСТИКИ ОБЛАДНАННЯ

## 5. МОНТАЖ І ВИКОРИСТАННЯ

- 5.1 Інструкції з техніки безпеки
- 5.2 використання

## 6. ОЧИЩЕННЯ І ОБСЛУГОВУВАННЯ

- 6.1 Інструкції з техніки безпеки
- 6.2 Прибирання
- 6.3 Інструкції з технічного обслуговування

## 7. НЕРУХАВІСТІ, ЯКІ ЕКСПЛУАТУЮТЬ

# 1. ПРЕЗЕНТАЦІЯ

## 1.1 Інформація

Цей посібник користувача служить інформацією для всіх його користувачів. Він описує встановлення та обробку пристрою. Інструкції з техніки безпеки та технічні знання пристрою детально описані в цьому посібнику. Вони є важливими умовами правильного використання професійного обладнання. Кожен користувач повинен ретельно дотримуватися всіх інструкцій із використання. Цей посібник користувача слід зберігати поруч із виробом для належного використання та постійного доступу до інструкцій для кожного користувача.

## 1.2 Опис символів

Інформація, поради щодо використання та інструкції з техніки безпеки представлені символами. Важливо дотримуватися цих вказівок, щоб уникнути матеріального збитку та тілесних ушкоджень.

### УВАГА

Цей символ означає, що існує небезпека, яка може спричинити травму. Концентрація та обережність необхідні при роботі з цим пристроєм.

### ЕЛЕКТРИЧНА НЕБЕЗПЕКА

Це означає, що існує небезпека, пов'язана з електричним струмом. Недотримання інструкцій може призвести до ризику травмування та смерті.

### УВАГА

Цей символ використовується для позначення того, що недотримання інструкції може призвести до поломки або руйнування пристрою.

### ПРИМІТКА

Цей символ вказує на хороші практики та поради, яких слід дотримуватися для ефективного використання пристрою.

### ПРИМІТКА

Перед введенням в експлуатацію пристрою важливо прочитати цю інструкцію з експлуатації. Ми не несемо відповідальності за пошкодження та поломки, спричинені недотриманням інструкцій з експлуатації. Компанія Casselin залишає за собою право вносити будь-які технічні, інформативні та маркетингові зміни в наш продукт без попередження.

## 1.3 Права'автор

Інструкції з експлуатації захищені законодавством про авторські права. Розмноження будь-яких типів і у будь-яких формах - навіть частково - а також використання та / або передача його вмісту заборонені без нашого дозволу. Будь-яке порушення цих положень породжує право на збитки. Інші права залишаються захищеними.

## 1.4 Декларація відповідності

Пристрій відповідає чинним стандартам та директивам Європейського Союзу. Ми підтверджуємо це в декларації відповідності CE.

Інструкції, наведені в цій інструкції з експлуатації, складені з урахуванням чинних норм, поточного технічного розвитку, наших знань та досвіду. Усі переклади підготовлені з професіоналізмом. Однак ми не несемо відповідальності за помилки перекладу. Французька версія, що додається, є автентичною.

## 2. БЕЗПЕКА

Інструкції з техніки безпеки служать для запобігання небезпекам. Вони згадуються в окремих розділах і характеризуються символами. Їх дотримання гарантує оптимальний захист від ризиків та дозволяє пристрою працювати оптимально. Інструкції з техніки безпеки повинні бути доступними та розбірливими на пристроях.

### 2.1 Принципи

Інструкції з безпеки встановлюються для запобігання помилкам, небезпечним використанням і поломкам. Тому пристрій не можна трансформувати або використовувати для неналежного використання. Пристрій розроблено відповідно до розроблених на даний час технічних правил. Це повідомлення повинно зберігатися. Прилад повинен використовуватися у приміщеннях, передбачених для цієї мети, і лише відповідальною особою, яка знає про роботу приладу.

### 2.2 Призначення

Функціонування пристрою та безпека використання гарантуються лише у разі нормального та правильного використання пристрою. Монтаж та технічні втручання повинні проводити професіонали.

#### УВАГА

Будь-яке інше використання вважається неналежним. Будь-яке звинувачення, пов'язане з неналежним використанням пристрою, неприпустиме і втрачає чинність. Правильне використання відповідає використанню, описаному в цій інструкції з експлуатації. Правильне використання відповідає дотриманню правил техніки безпеки, гігієни, чищення та обслуговування.

### 2.3 Інструкції з техніки безпеки для використання пристрою

Вказівки, що стосуються безпеки праці, стосуються норм Європейського Союзу, чинних на момент виготовлення пристрою. Для комерційного використання пристрою оператор зобов'язується протягом усього періоду його використання перевіряти відповідність зазначених заходів щодо безпеки праці поточному стану арсеналу порад та відповідати новим правилам.

Для країн, що не входять до ЄС, слід дотримуватися законів та положень країни. Необхідно також дотримуватися всіх положень щодо охорони навколишнього середовища.

#### УВАГА

Пристрій повинен оброблятися людьми з достатніми фізичними та інтелектуальними можливостями. Люди, які мають обмежені фізичні та інтелектуальні можливості, повинні контролювати використання цього пристрою. Використання заборонене для дітей та неповнолітніх (винятки, зроблені в рамках законодавчої бази, передбаченої законом)

У разі використання пристрою третьою особою, посібник користувача повинен бути доступним перед будь-яким використанням. Всі нові користувачі повинні прочитати інструкцію із використання.

Пристрій слід використовувати лише у відведених для цього приміщеннях.

## 3. ТРАНСПОРТУВАННЯ, УПАКОВКА І ЗБЕРІГАННЯ

### 3.1 Огляд після транспортування

Перевірка на відсутність пошкоджень та комплектності пристрою повинна проводитися після отримання упаковки. У разі виявлення пошкодження внаслідок транспортування відмовтеся або прийміть доставлений товар лише з попередженнями \*. Потім слід подати скаргу з деталізацією виявлених дефектів. Сприйняття збитку можливе лише у випадку скарги, сформульованої у встановлені терміни, тобто максимум 24-48 годин.

\* написано на документах перевізника або в цифровій формі.

### 3.2 упаковка

Упаковку пристрою потрібно зберігати на випадок переїзду або для повернення до сервісного центру. Перед використанням пристрою внутрішню та зовнішню упаковку потрібно повністю видалити. Перш ніж руйнувати упаковку, слід дотримуватись чинних у вашій країні стандартів щодо охорони навколишнього середовища.

### 3.3. Зберігання

#### УВАГА

Пристрій можна зберігати на складі, але лише в оригінальній, закритій упаковці.

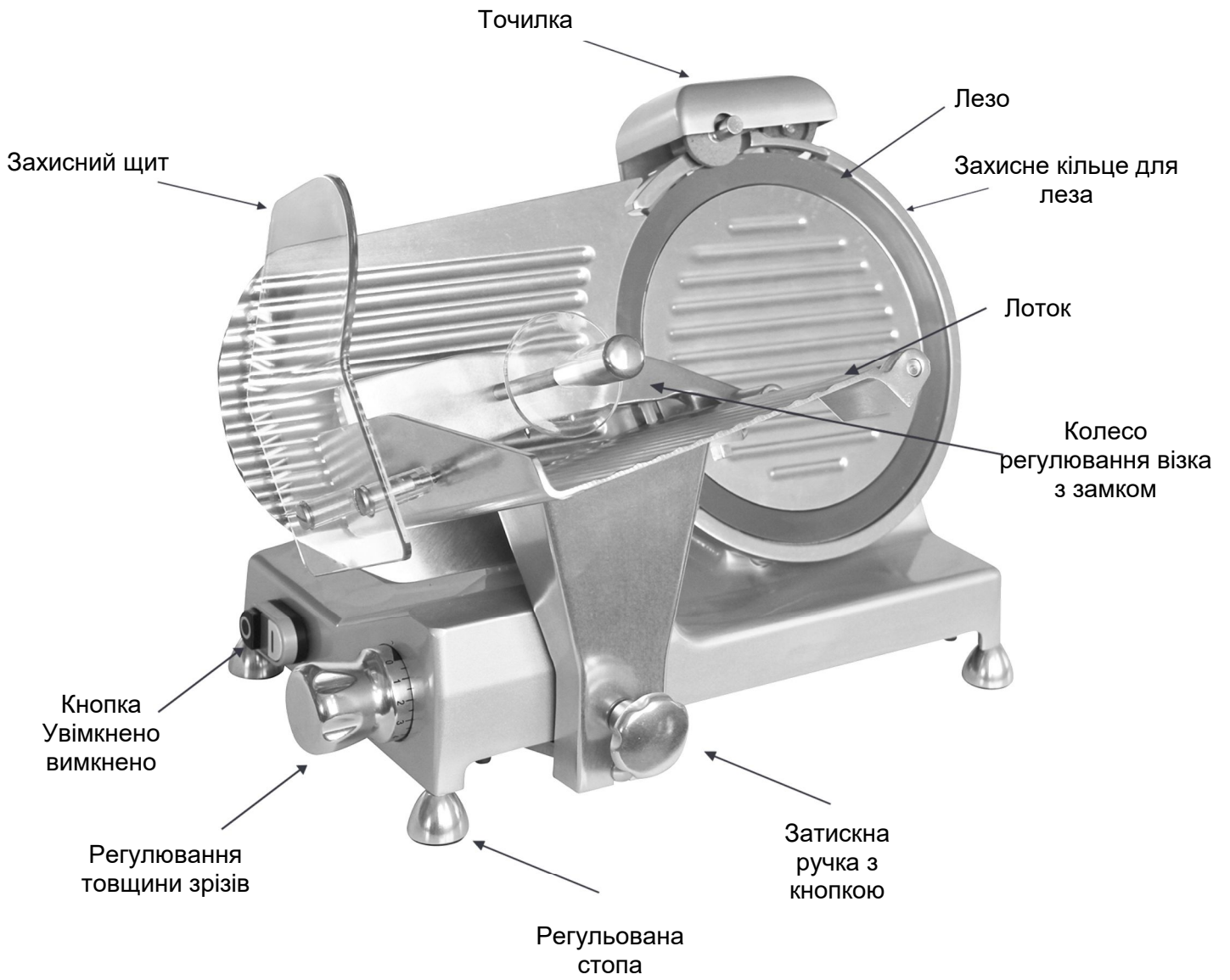
Зберігання може здійснюватися згідно з цими умовами:

- Зберігання у сухому та не вологому місці
- Захищений від сонця
- Контроль запасу понад 2 місяці (загальний стан пристрою та всіх складових елементів)
- Відсутність струшування матеріалу
- Зберігання в закритому приміщенні, а не зовні.

## 4. ХАРАКТЕРИСТИКИ ОБЛАДНАННЯ

\* Ми можемо змінити

Модель	СТJ195B / СТJ195 BR	СТJ220B	СТJ250 / СТJ250BR	СТJ300B
Потужність	150 Вт	240 Вт	240 Вт	380 Вт
Товщина скибочки	0,2-12 мм	0,2-12 мм	0,2-12 мм	0,2-15 мм
Висота зрізу	150мм	160мм	180мм	200мм
Вага	11,7 кг	14,8 кг	15,2 кг	21,3 кг
Їжа	50 Гц - 230 В	50 Гц - 230 В	50 Гц - 230 В	50 Гц - 230 В
Діаметр клинка	195мм	220мм	250мм	300мм
Розміри	L425 x P370 x B340 мм	L460 x P450 x B375 мм	L460 x P450 x B380 мм	L520 x P500 x B465 мм



## 5. МОНТАЖ І ВИКОРИСТАННЯ

### 5.1 Інструкції з техніки безпеки

#### ЕЛЕКТРИЧНА НЕБЕЗПЕКА

Небезпека від електричного струму!

- Не слід контактувати з джерелами тепла із шнуром живлення.
- Шнур не повинен звисати над краєм столу або стільниці.
- Не наливайте воду в прилад, який працює або все ще гарячий.
- Пристрій повинен бути належним чином підключений та відповідати чинним нормам.

#### УВАГА

Під час роботи пристрій може досягати високих температур. Щоб уникнути опіків та нещасних випадків, не використовуйте пристрій у несправності та не використовуйте запасні частини, які не є оригінальними.

#### ЕЛЕКТРИЧНА НЕБЕЗПЕКА

Небезпека від електричного струму!

При неправильному встановленні пристрій може бути небезпечним та спричинити травму. Перед будь-якою установкою перевірте дані електричної мережі. Підключайте пристрій лише за умови дотримання вимог. Перед підключенням фахівця прилад повинен бути розпакований та повністю перевірений.

### 5.2 Використання

#### УВАГА

Налаштування установки та технічне обслуговування пристрою повинні виконуватися тільки професіоналами.

- Не залишайте прилад працювати без нагляду за ним.
- Під час використання руки повинні бути сухими.
- Не рухайте та не нахиляйте пристрій під час роботи.

## КЕРІВНИЦТВО

### *Вручну:*

- Пристрій потрібно повністю вийняти з упаковки. Усі засоби захисту повинні бути повністю зняті. Встановлюйте пристрій у приміщенні з температурою навколишнього середовища від + 5 ° С до + 32 ° С
- Поставте прилад вертикально на тверду рівну поверхню. Ніколи не кладіть різак на легкозаймисту поверхню.
- Не встановлюйте цей пристрій поблизу відкритих вогнищ або інших опалювальних приладів.
- Розмістіть пристрій висотою 80 см
- Електричний кабель повинен бути захищений принаймні на 16 ампер. Пристрій слід підключати безпосередньо до розетки. Використання декількох розеток призведе до відключення пристрою
- Перед увімкненням пристрою переконайтеся, що у ньому є достатньо місця. Розташуйте пристрій і переконайтеся, що користувач встає щоразу, коли він використовується. Прилад слід встановлювати на чистій, акуратній, стійкій та сухій робочій поверхні.
- Підключіть прилад до однієї заземленої розетки. Після підключення підключіть пристрій за допомогою кнопки «Пуск».
- Перед використанням залиште пристрій увімкненим на 3 хвилини, щоб перевірити наявність несправностей.
- Вимкніть прилад, покладіть виріб, який потрібно нарізати, на тарілку, піднявши затискну ручку
- Використовуючи регулятор товщини, виберіть товщину своїх зрізів.
- Після того, як виріб встановлено, правильно зафіксовано завдяки затискній ручці та відрегульовано товщину, підключіть прилад, а потім за допомогою затискної ручки та фіксованої ручки рухайте візок повільно та рівномірно. Категорично забороняється переміщати їжу на нарізці, не тримаючи міцно затискну ручку. Невиконання цієї інструкції може призвести до серйозних травм.

- Зріз потім падає на зрізну пластину.
- Після закінчення зрізу,

### **ПРИМІТКА**

Прилад не повинен працювати безперервно більше 15 хвилин, після невеликої перерви різак можна знову ввімкнути.

### **Заточка леза :**

- Відключіть пристрій від мережі
- Ослабте ручку фіксації точилки на задній панелі пристрою, зніміть точилку і поверніть її на 180 °.
- Помістіть заточку в передбачуване предметне скло, а потім затягніть фіксуючу ручку.
- Переконайтесь, що заточувальний камінь знаходиться близько до леза, інакше змініть налаштування леза.
- Увімкніть пристрій і натисніть кнопку точилки на задній частині точилки протягом 30 секунд, а потім утримуйте передню та задню кнопку точилки протягом 5 секунд.
- Вимкніть прилад, замініть точилку в іншому напрямку. Після кожного заточування очищайте заточувальний камінь та ріжуче лезо.

### **ПРИМІТКА**

Лезо потрібно міняти, коли його діаметр зменшився на 5 мм

## **6. ОЧИЩЕННЯ ТА ОБСЛУГОВУВАННЯ**

### 6.1 Інструкції з техніки безпеки

Усе технічне обслуговування, чищення та ремонт приладу повинні виконуватися з відключеним приладом (ізольованим від усіх електричних джерел).

Застосування їдких миючих засобів та харчової соди для чищення заборонено. Вода не повинна потрапляти всередину пристрою.

Ніколи не занурюйте пристрій у воду або іншу рідину.

Використовуйте призначені для цього продукти марки Casselin.

### **⚠ УВАГА**

Пристрій не можна чистити прямим струменем води (відсутність струменя води під тиском).

### 6.2 Щоденне обслуговування

Від'єднайте пристрій від мережі

Очищуйте пристрій гарячою водою та чистою тканиною після кожного використання

Після чищення використовуйте м'яку суху тканину, щоб відполірувати та висушити пристрій. Всі деталі повинні бути висушені.

Зберігайте пристрій у сухому місці.

### 6.3 Інструкції з техніки безпеки для обслуговування пристрою

Щодня перевіряйте наявність пошкоджень шнура живлення. Ніколи не використовуйте прилад, якщо шнур пошкоджений. Якщо шнур несправний, його повинен замінити кваліфікований технік.

У разі несправності зверніться до свого дилера.

Будь-яке технічне обслуговування або ремонтні роботи повинен виконувати тільки фахівець.

### **ПРИМІТКА**

У разі несправності відключіть прилад від мережі, дайте йому охолонути та зверніться до дилера. Якщо пристрій не запускається, перевірте шнур живлення. Пристрій слід підключати не до розетки, а

безпосередньо до розетки. Для будь-якої іншої аномалії зверніться до свого дилера.

UA

### **ПРИМІТКА**

Відходи від використаних пристроїв: будь-який використаний пристрій повинен при утилізації його відповідати нормам, що діють у його країні \*. Перед утилізацією пристрою важливо зробити його непридатним, вийнявши кабель живлення.

\* з точки зору екології та переробки

## **7. НЕРЕГУЛЯРНІСТЬ ЕКСПЛУАТАЦІЇ**

<b>АНОМАЛІЯ</b>	<b>ПРИЧИНИ</b>	<b>ПОЯСНЕННЯ</b>
Прилад не працює, індикатор опалення не світиться.	<ul style="list-style-type: none"><li>&gt; Кабель живлення не підключений.</li><li>&gt; Запобіжник запобіжника живлення спрацював.</li><li>&gt; Блок живлення не працює.</li><li>&gt; Спрацював захисний термостат.</li><li>&gt; Запобіжний термостат пошкоджений.</li></ul>	<ul style="list-style-type: none"><li>&gt; Правильно підключіть кабель живлення.</li><li>&gt; Перевірте всі свої запобіжники.</li><li>&gt; Перевірте розташування коробки.</li><li>&gt; Натисніть кнопку скидання, яка знаходиться в коробці.</li><li>&gt; Зверніться до свого дилера.</li></ul>
Прилад увімкнено, але він не нагрівається. Індикатор опалення не світиться.	<ul style="list-style-type: none"><li>&gt; Запустився захисний термостат.</li><li>&gt; Опір більше не працює.</li><li>&gt; Контакт з пошкодженим нагрівальним елементом.</li></ul>	Зверніться до свого дилера.
Запитана температура не досягається.	Термостат пошкоджений.	Зверніться до свого дилера.
Нагрівальний елемент зупиняється через певний час.	Запустився захисний термостат.	Натисніть кнопку Скинути у вікні розподілу.

### **ПРИМІТКА**

Вищезазначені несправності наводяться лише як ознака та залишаються віртуальними. Для будь-яких вагань зверніться до свого дилера.