

## TOASTEUR VERTICAL



Version originale

**CTV300 - CTV600B – CTV900**

SAS CASSELIN  
83 rue Marcel Mérieux 69960 Corbas FRANCE  
Tél : +33 (0)4 82 92 60 00 - Mail : [contact@casselin.com](mailto:contact@casselin.com)

# SOMMAIRE

## **1. PRÉSENTATION**

- 1.1 Informations
- 1.2 Description des symboles
- 1.3 Droits d'auteur
- 1.4 Déclaration de conformité
- 1.5 Garantie

## **2. SÉCURITÉ**

- 2.1 Généralités
- 2.2 Utilisation conforme
- 2.3 Consignes de sécurité lors de l'usage de l'appareil

## **3. TRANSPORT, EMBALLAGE ET STOCKAGE**

- 3.1 Inspection à la suite du transport
- 3.2 Emballage
- 3.3 Stockage

## **4. CARACTÉRISTIQUES DU MATÉRIEL**

## **5. INSTALLATION ET UTILISATION**

- 5.1 Consignes de sécurité
- 5.2 Utilisation

## **6. NETTOYAGE ET MAINTENANCE**

- 6.1 Consignes de sécurité
- 6.2 Nettoyage
- 6.3 Consignes de sécurité relatives à la maintenance

## **7. IRRÉGULARITÉS DE FONCTIONNEMENT**

# 1. PRÉSENTATION

## 1.1 Informations

Cette notice d'utilisation sert d'information à tous ses utilisateurs. Elle décrit l'installation et la manipulation de l'appareil. Les consignes de sécurité et les connaissances techniques de l'appareil sont détaillées dans cette notice. Elles sont des conditions indispensables à une bonne utilisation du matériel professionnel. Chaque utilisateur doit respecter scrupuleusement toutes les consignes d'utilisation. Cette notice d'utilisation doit être conservée à côté du produit pour un usage adéquat et une accession aux consignes en permanence pour chaque utilisateur.

## 1.2 Description des symboles

Les informations, les conseils d'utilisation et les consignes de sécurité sont représentés par des symboles. Il est indispensable de respecter ces consignes afin d'éviter des dommages matériels et corporels.

### AVERTISSEMENT

Ce symbole signifie qu'il existe un danger pouvant entraîner des blessures. Concentration et prudence sont impératives pour exploiter cet appareil.

### DANGER ELECTRIQUE

Cela signifie qu'il existe un danger lié au courant électrique. Le non-respect des consignes peut entraîner des risques de blessures et de mort.

### ATTENTION

Ce symbole est utilisé pour indiquer que le non-respect de la consigne peut entraîner une panne ou la destruction de l'appareil.

### **REMARQUE**

Ce symbole indique les bonnes pratiques et les conseils qui doivent être appliqués pour une utilisation efficace de l'appareil.

### **REMARQUE**

La lecture de cette notice d'utilisation est impérative avant la mise en service de l'appareil. Nous n'acceptons aucune responsabilité en cas de dommage et de pannes résultant du non-respect de la notice d'utilisation. La société Casselin se réserve le droit d'apporter toutes modifications qu'elles soient de caractères techniques, informatives et marketing sur notre produit sans préavis.

## 1.3 Droits d'auteur

La notice d'utilisation est protégée par la loi sur les droits d'auteur. Les reproductions de tous types et de toutes formes – même partielles – ainsi que l'exploitation et/ou la transmission de son contenu ne sont pas permises sans notre autorisation. Toute violation de ces dispositions ouvre droit à des dommages et intérêts. Les autres droits demeurent réservés.

## 1.4 Déclaration de conformité

L'appareil correspond aux normes et directives actuelles de l'Union européenne. Nous l'attestons dans la déclaration de conformité CE.

Les consignes indiquées sur cette notice d'utilisation ont été établies en tenant compte des prescriptions en vigueur, du développement technique actuel, de nos connaissances et expérience. Toutes les traductions ont été établies avec professionnalisme. Cependant, nous déclinons toute responsabilité en cas d'erreur de traduction. La version française ci-jointe fait foi.

## 2. SÉCURITÉ

Les consignes de sécurité servent à écarter les dangers. Elles sont mentionnées dans les chapitres individuels et sont caractérisées par des symboles. Leur respect garantit une protection optimale contre les risques et permet un fonctionnement idéal de l'appareil. Les consignes de sécurité doivent être disponibles et lisibles sur les appareils.

### 2.1 Principes

Les consignes de sécurité sont établies pour éviter les erreurs, les usages dangereux et les pannes. Par conséquent, l'appareil ne doit être ni transformé, ni servir à une utilisation inappropriée. L'appareil est conçu d'après des règles techniques élaborées actuellement. Cette notice doit être impérativement conservée. L'appareil doit être utilisé dans des locaux prévus à cet effet et uniquement par une personne responsable ayant connaissance du fonctionnement de l'appareil.

### 2.2 Utilisation conforme

Le fonctionnement de l'appareil et la sécurité d'utilisation ne sont garantis qu'en cas d'un usage normal et conforme de celui-ci. Le montage et les interventions techniques doivent être effectués par des professionnels.

#### ATTENTION

Toute autre utilisation est considérée comme non conforme. Toute accusation liée à une utilisation non conforme de l'appareil n'est pas recevable et sera caduque. Une utilisation conforme correspond à une utilisation décrite dans cette notice d'utilisation. Une utilisation conforme correspond au respect des règles de sécurité, d'hygiène, de nettoyage et de maintenance.

### 2.3 Consignes de sécurité lors de l'usage de l'appareil

Les indications afférentes à la sécurité du travail se réfèrent aux ordonnances de l'Union européenne valables au moment de la fabrication de l'appareil. Pour un usage commercial de l'appareil, l'exploitant s'engage, durant toute la durée de son utilisation, à constater la conformité des mesures citées en matière de sécurité du travail avec l'état actuel de l'arsenal de conseils et à respecter les nouvelles prescriptions. Pour les pays hors UE, les lois et dispositions du pays doivent être respectées. Toutes les dispositions de protection de l'environnement doivent être également respectées.

#### ATTENTION

L'appareil doit être manipulé par des personnes aux moyens physiques et intellectuels suffisants. Les personnes ayant des moyens physiques et intellectuels limités doivent être encadrées pour utiliser cet appareil. Usage interdit aux enfants et personnes mineurs (exceptions faites dans un encadrement légal prévu par la loi)

En cas d'utilisation de l'appareil par une tierce personne, la notice d'utilisation doit être disponible avant tout usage. Tout nouvel utilisateur doit avoir lu la notice d'utilisation.

L'appareil ne doit être utilisé que dans des locaux prévus à cet effet.

## 3. TRANSPORT, EMBALLAGE ET STOCKAGE

### 3.1 Inspection à la suite du transport

La vérification d'absence de dommage et de l'intégralité de l'appareil doit être effectuée à réception du colis. En cas d'identification de dommages dus au transport, refuser ou accepter le produit livré uniquement sous réserve\*. Une réclamation détaillant les défauts constatés devra par la suite être réalisée. La perception de dommages n'est possible qu'en cas de réclamation formulée dans les délais prévus soit 24-48 heures au maximum.

*\*écrite sur les bons papiers ou numérique de livraison du transporteur.*

### 3.2 Emballage

L'emballage de l'appareil doit être conservé en cas de déménagement, ou pour un retour au service après-vente. L'emballage intérieur et extérieur devra être intégralement retiré avant utilisation de l'appareil. Les normes en vigueur dans votre pays concernant la protection de l'environnement doivent impérativement être respectées avant destruction de l'emballage.

### 3.3. Stockage

#### ATTENTION

La conservation de l'appareil en stock peut se faire mais uniquement dans son emballage d'origine fermé. Le stockage peut être effectué en respectant ces conditions :

- Stockage dans un local sec et non humide
- A l'abri du soleil
- Contrôle du stock supérieur à 2 mois (état général de l'appareil et tous les éléments le constituant)
- Pas de secousse du matériel
- Stockage en local fermé et non extérieur.

## 4. CARACTÉRISTIQUES DU MATÉRIEL

\* Sous réserve de modifications

Modèle	CTV300	CTV600B	CTV900
Puissance	1 500 W / 230 V	2 220 W / 230 V	3 300 W / 230 V
Dimensions	L 462 x P 270 x H 570 mm	L 650 x P 320 x H 570 mm	L 890 x P 320 x H 570 mm

## 5. INSTALLATION ET UTILISATION

### 5.1 Consignes de sécurité

#### DANGER ELECTRIQUE

Risque lié au courant électrique !

- Aucun contact avec des sources de chaleur ne doit avoir lieu avec le cordon électrique.
- Le cordon ne doit pas pendre du bord d'une table ou d'un comptoir.
- Ne pas verser d'eau dans un l'appareil en fonctionnement ou encore chaud.
  - L'appareil doit être branché de façon adéquate et conforme aux réglementations en vigueur.

#### AVERTISSEMENT

En fonctionnant, l'appareil peut atteindre des températures élevées. Pour éviter les brûlures et les accidents, ne pas utiliser l'appareil en dysfonctionnement, et ne pas utiliser des pièces détachées qui ne pas d'origines.

#### DANGER ELECTRIQUE

Risque lié au courant électrique !

En cas de mauvaise installation, l'appareil peut être dangereux et causer des blessures. Avant toute installation, vérifier les données du réseau électrique. Brancher l'appareil uniquement lorsqu'il y a conformité. L'appareil doit être déballé et vérifié entièrement avant le branchement par un professionnel.

## 5.2 Utilisation

### **⚠ AVERTISSEMENT**

La mise en place de l'installation de l'appareil et la maintenance doivent être effectuées uniquement par des professionnels.

- Ne pas laisser l'appareil en marche sans le surveiller.
- Pendant l'utilisation, vos mains doivent être sèches.
- Ne pas bouger ou pencher l'appareil pendant le fonctionnement.

## MODE D'EMPLOI

### **MISE EN SERVICE**

L'appareil doit être retiré complètement de son emballage. Toutes les protections doivent être entièrement retirées. Ne pas installer cet appareil à proximité de feux ouverts, ou autres appareils de chauffage.

### *AVANT LA PREMIÈRE UTILISATION*

Placer l'appareil dans un endroit bien ventilé. Branchez le gril, tournez le bouton du thermostat sur la position maximale et allumez l'appareil. Cela assèchera toute l'humidité restante et brûlera tous les sédiments d'usine. Lorsque la température maximale est atteinte, éteignez l'appareil, laissez-le refroidir pendant environ une heure.

Nettoyer la surface du gril avec une brosse de nettoyage avec un liquide de nettoyage et de l'eau chaude. Rincer et sécher soigneusement.

Faites chauffer la plaque de fonte environ 10 minutes jusqu'à ce que toute la fumée et / ou les odeurs se soit dissipée. Frottez la surface avec de la laine d'acier et du détergent pour enlever le revêtement.

Débrancher l'appareil, puis utilisez de l'eau chaude savonneuse pour le nettoyer.

### **UTILISATION**

Réglez les molettes pour régler l'épaisseur du pain sur les paramètres souhaités. Veuillez noter qu'après une première série de 4 à 6 petits pains, réglez les commandes en fonction du produit fini souhaité.

Branchez, mettez l'interrupteur sur ON. Tournez le bouton du thermostat sur la position désirée. Une fois la température intérieure atteinte, l'élément sera coupé.

Déposez les toasts dans le toasteur vertical, les côtés coupés du haut et du bas du burger faisant face.

Le produit grillé tombera dans le plateau.

Tester au moins 4 petits pains avant de mettre le grille-pain en service.

Lorsque vous ne cuisinez pas, éteignez le thermostat, mettez l'interrupteur d'alimentation sur OFF. Débranchez l'appareil. Il est conseillé de ne pas laisser le moteur fonctionner en continu pendant plus de 4 heures.

### **REMARQUE**

L'appareil est doté d'un système de sécurité en cas de surchauffe. En cas de déclenchement, débrancher l'appareil et laisser ce dernier refroidir. Si ce système de protection se met en marche régulièrement, il est impératif de prendre contact avec votre revendeur.

Après l'arrêt automatique, l'appareil ne peut être mis en service qu'en appuyant sur la touche Reset située à l'arrière de l'appareil pour cela, attendre que la température baisse, appuyer sur la touche Reset.

## 6. NETTOYAGE ET MAINTENANCE

### 6.1 Consignes de sécurité

Tout entretien, nettoyage, réparation de l'appareil doit se faire avec un appareil débranché (isolé de toutes sources électrique).

L'utilisation de détergents caustiques et de bicarbonate de soude pour le nettoyage est interdite. L'eau ne doit pas pénétrer à l'intérieur de l'appareil.

Ne jamais plonger l'appareil dans de l'eau ou autre liquide.

Utilisez les produits de marque Casselin prévus à cet effet.

#### **⚠** AVERTISSEMENT

L'appareil ne peut pas être nettoyé par jet d'eau direct (pas de jet d'eau sous pression).

### 6.2 Entretien quotidien

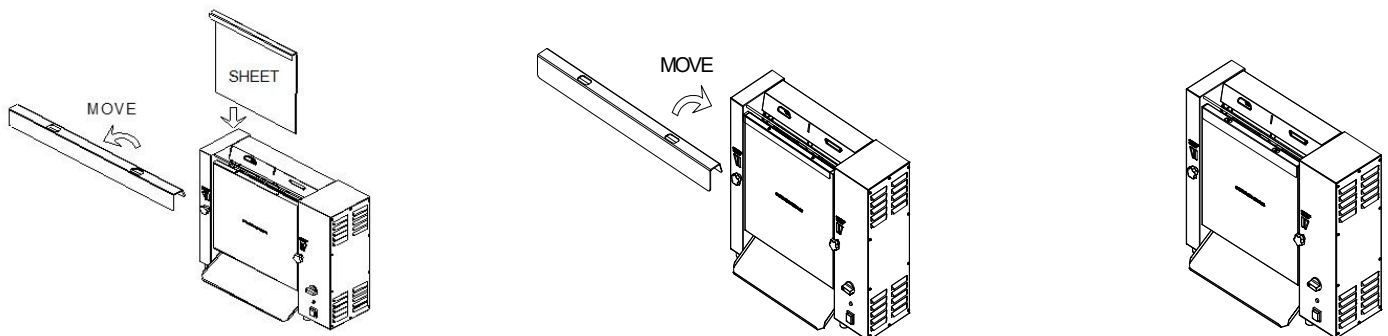
Débranchez l'appareil

Nettoyer l'appareil à l'aide d'eau chaude et d'un chiffon propre après chaque utilisation

Après le nettoyage, utiliser un chiffon doux et sec pour polir et sécher l'appareil. Toutes les pièces doivent être séchées.

Ranger l'appareil dans un endroit sec.

La feuille de cuisson est à changer tous les mois, et aussi si la feuille blanchit ou si les buns accrochent sur la feuille. De plus, il faut la retourner toutes les deux semaines.



### 6.3 Consignes de sécurité sur la maintenance de l'appareil

Vérification quotidienne de l'absence d'endommagement au niveau du cordon secteur. Ne jamais utiliser l'appareil lorsque le cordon est endommagé. Si le cordon présente des défauts, celui-ci doit être remplacé par un technicien qualifié.

En cas de panne, adressez-vous à votre revendeur.

Toute intervention de maintenance ou de réparation ne doit être effectuée que par un professionnel.

#### **REMARQUE**

En cas de disjonction, débranchez l'appareil, le laissez refroidir et contactez votre revendeur. Si l'appareil de démarre pas, vérifiez votre cordon d'alimentation. L'appareil ne doit pas être branché sur une multiprise mais directement à une prise murale. Pour toute autre anomalie, contactez votre revendeur.

#### **REMARQUE**

Déchets des appareils usagés : tout appareil usagé doit, lors de son élimination, respecter la réglementation en vigueur de son pays\*. Il est impératif de rendre l'appareil inutilisable avant son élimination en retirant le câble d'alimentation électrique.

\* en matière d'écologie et de recyclage

## 7. IRREGULARITE DE FONCTIONNEMENT

ANOMALIE	CAUSES	EXPLICATION
L'appareil ne fonctionne pas, la lampe témoin de chauffe ne s'allume pas.	<ul style="list-style-type: none"> <li>&gt; Le câble d'alimentation n'est pas branché.</li> <li>&gt; Le fusible de l'alimentation électrique s'est déclenché.</li> <li>&gt; Le boîtier d'alimentation électrique ne fonctionne pas.</li> <li>&gt; Le thermostat de sécurité s'est déclenché.</li> <li>&gt; Le thermostat de sécurité est endommagé.</li> </ul>	<ul style="list-style-type: none"> <li>&gt; Branchez le câble d'alimentation convenablement.</li> <li>&gt; Vérifiez l'ensemble de vos fusibles.</li> <li>&gt; Vérifiez l'emplacement du boîtier.</li> <li>&gt; Appuyez sur le bouton reset situé dans le boîtier.</li> <li>&gt; Contactez votre revendeur.</li> </ul>
L'appareil est allumé mais il ne chauffe pas. La lampe témoin de chauffe reste éteinte.	<ul style="list-style-type: none"> <li>&gt; Le thermostat de sécurité s'est mis en marche.</li> <li>&gt; La résistance ne fonctionne plus.</li> <li>&gt; Contact avec l'élément chauffant endommagé.</li> </ul>	Contactez votre revendeur.
La température demandée n'est pas atteinte.	Le thermostat est endommagé.	Contactez votre revendeur.
L'élément chauffant s'arrête après un certain temps.	Le thermostat de sécurité s'est mis en route.	Appuyez sur le bouton Reset dans le boîtier de distribution.

### **REMARQUE**

Les dysfonctionnements mentionnés ci-dessus ne sont cités qu'à titre indicatif et reste virtuels. Pour toute hésitation, contactez votre revendeur.



## VERTICAL TOASTER



**CTV300 - CTV600B – CTV900**

# SUMMARY

## **1. PRESENTATION**

- 1.1 Information
- 1.2 Description of symbols
- 1.3 Copyright
- 1.4 Declaration of conformity
- 1.5 Guarantee

## **2. SECURITY**

- 2.1 General
- 2.2 Intended use
- 2.3 Safety instructions when using the device

## **3. TRANSPORTATION,PACKAGING AND STORAGE**

- 3.1 Inspection after transport
- 3.2 Packaging
- 3.3 Storage

## **4. MATERIAL CHARACTERISTICS**

## **5. FACILITYAND USE**

- 5.1 Safety instructions
- 5.2 Use

## **6. CLEANINGAND MAINTENANCE**

- 6.1 Safety instructions
- 6.2 Cleaning
- 6.3 Maintenance Safety Instructions

## **7. OPERATING IRREGULARITIES**

# 1. PRESENTATION

## 1.1 Information

This instruction manual serves as information for all its users. It describes the installation and handling of the device. The safety instructions and technical knowledge of the device are detailed in this manual. They are essential conditions for the proper use of professional equipment.

Each user must scrupulously respect all the instructions for use. This user manual must be kept next to the product for proper use and access to the instructions at all times for each user.

## 1.2 Description of symbols

Information, advice on use and safety instructions are represented by symbols. It is essential to follow these instructions in order to avoid material damage and bodily injury.

### WARNING

This symbol means that a hazard exists that could lead to personal injury. Concentration and caution are imperative to operate this device.

### ELECTRICAL HAZARD

This means that there is a danger related to electric current. Failure to follow the instructions can lead to the risk of injury and death.

### WARNING

This symbol is used to indicate that non-compliance with the instructions may lead to a breakdown or the destruction of the device.

### **REMARK**

This symbol indicates good practices and advice that must be applied for efficient use of the device.

### **REMARK**

It is essential to read this user manual before commissioning the device. We do not accept any liability for damage and breakdowns resulting from non-compliance with the instructions for use. The Casselin company reserves the right to make any technical, informative or marketing changes to our product without notice.

## 1.3 Rights of author

The user manual is protected by copyright law. Reproductions of any kind and in any form – even partial – as well as the exploitation and/or transmission of its contents are not permitted without our permission. Any violation of these provisions entitles you to damages. Other rights remain reserved.

## 1.4 Declaration of Conformity

The device corresponds to the current standards and directives of the European Union. We confirm this in the CE declaration of conformity.

## 1.5 Warranty

The instructions given in this user manual have been drawn up taking into account the regulations in force, current technical development, our knowledge and experience. All translations have been professionally

prepared. However, we decline all responsibility in the event of a translation error. The attached French version is authentic.

## 2. SECURITY

Safety instructions serve to avert dangers. They are mentioned in the individual chapters and are characterized by symbols. Observance of these guarantees optimum protection against risks and enables ideal operation of the device. The safety instructions must be available and legible on the devices.

### 2.1 Principles

The safety instructions are established to avoid errors, dangerous uses and breakdowns. Therefore, the device must not be modified or used for improper use. The device is designed according to technical rules currently being developed. This notice must be kept. The appliance must only be used in premises provided for this purpose by a responsible person who is familiar with the operation of the appliance.

### 2.2 Intended use

The operation of the device and the safety of use are only guaranteed in the event of normal and compliant use of the device. Assembly and technical interventions must be carried out by professionals.

#### WARNING

Any other use is considered improper. Any charges related to improper use of the device are not admissible and will be forfeited. Proper use corresponds to use described in this user manual. Proper use corresponds to compliance with safety, hygiene, cleaning and maintenance rules.

### 2.3 Safety instructions when the use of the device

The indications relating to occupational safety refer to the regulations of the European Union valid at the time of manufacture of the device. For commercial use of the device, the operator undertakes, throughout the duration of its use, to note the conformity of the measures cited in terms of work safety with the current state of the arsenal of advice and to comply with the new regulations.

For countries outside the EU, the laws and provisions of the country must be observed. All environmental protection provisions must also be observed.

#### WARNING

The device must be handled by people with sufficient physical and intellectual means. People with limited physical and intellectual means must be supervised to use this device. Use prohibited for children and minors (exceptions made within a legal framework provided for by law)

If the device is used by a third party, the instructions for use must be available before any use. Any new user must have read the instructions for use.

The device must only be used in rooms intended for this purpose.

## 3. TRANSPORT, PACKAGING AND STORAGE

### 3.1 Inspection after transport

Verification of the absence of damage and the integrity of the device must be carried out upon receipt of the package. In case of identification of damage due to transport, refuse or accept the product delivered only under reserve\*. A complaint detailing the defects observed must then be made. The perception of damages is only possible in the event of a complaint formulated within the time limits provided, ie 24-48 hours at the most.

*\*written on the right paper or digital delivery from the carrier.*

### 3.2 Packaging

The packaging of the device must be kept in the event of a move, or for a return to the after-sales service. The interior and exterior packaging must be completely removed before using the device. The standards in force in your country concerning the protection of the environment must be respected before destroying the packaging.

### 3.3. Storage

#### WARNING

The storage of the device in stock can be done but only in its original closed packaging.

Storage can be carried out under these conditions:

- Storage in a dry, non-humid place
- Sheltered from the sun
- Control of stock for more than 2 months (general condition of the device and all the elements that make it up)
- No material shaking
- Storage in a closed room and not outside.

## 4. MATERIAL CHARACTERISTICS

\* Subject to change

Model	CTV300	CTV600B	CTV900
Powerful	1500W / 230V	2220W / 230V	3300W / 230V
Dimensions	W 462 x D 270 x H 570 mm	W 650 x D 320 x H 570 mm	W 890 x D 320 x H 570 mm

## 5. INSTALLATION AND USE

### 5.1 Safety instructions

#### ELECTRICAL HAZARD

Danger due to electric current!

- No contact with heat sources should take place with the electrical cord.
- The cord should not hang over the edge of a table or counter.
- Do not pour water into an appliance that is in operation or still hot.
  - The device must be properly connected and comply with the regulations in force.

#### WARNING

While operating, the device can reach high temperatures. To avoid burns and accidents, do not use the device if it is malfunctioning, and do not use non-original spare parts.

**⚡ ELECTRICAL HAZARD**

Danger due to electric current!

If incorrectly installed, the device can be dangerous and cause injury. Before any installation, check the data of the electrical network. Connect the device only when there is compliance. The device must be unpacked and fully checked before connection by a professional.

## 5.2 Use

**⚠ WARNING**

The setting up of the device installation and maintenance should only be carried out by professionals.

- Do not leave the appliance running without watching it.
- During use, your hands must be dry.
- Do not move or tilt the device during operation.

## MANUAL

### **COMMISSIONING**

The device must be completely removed from its packaging. All guards must be completely removed. Do not install this device near open fires or other heating devices.

#### *BEFORE FIRST USE*

Place the device in a well-ventilated place. Plug in the grill, turn the thermostat knob to the maximum position and turn on the device. This will dry out any remaining moisture and burn off any factory sediment.

When the maximum temperature is reached, turn off the device, let it cool down for about an hour.

Clean the grill surface with a cleaning brush using cleaning fluid and hot water. Rinse and dry thoroughly.

Heat the cast iron griddle for about 10 minutes until all smoke and/or odors have dissipated. Scrub the surface with steel wool and detergent to remove the coating.

Unplug the unit, then use warm soapy water to clean it.

### **USE**

Adjust the dials to adjust the bread thickness to the desired settings. Please note that after an initial run of 4-6 rolls, adjust the controls according to the desired finished product.

Plug in, turn the switch to ON. Turn the thermostat knob to the desired position. Once the indoor temperature is reached, the element will be shut off.

Place the toast in the vertical toaster, with the top and bottom cut sides of the burger facing.

The toasted product will fall into the tray.

Test at least 4 buns before putting the toaster into service.

When not cooking, turn off the thermostat, turn the power switch to OFF. Unplug the device. It is advisable not to let the engine run continuously for more than 4 hours.

### **REMARK**

The appliance is equipped with a safety system in case of overheating. In the event of tripping, unplug the appliance and allow it to cool. If this protection system activates regularly, it is essential to contact your retailer.

After automatic shutdown, the device can only be put into operation by pressing the Reset button on the back of the device. To do this, wait for the temperature to drop, press the Reset button.

## 6. CLEANING AND MAINTENANCE

### 6.1 Safety instructions

Any maintenance, cleaning, repair of the appliance must be done with the appliance unplugged (isolated from all electrical sources).

The use of caustic detergents and baking soda for cleaning is prohibited. Water must not get inside the device.

Never immerse the appliance in water or any other liquid.

Use the Casselin brand products provided for this purpose.

#### **⚠** WARNING

The device cannot be cleaned with a direct water jet (no pressurized water jet).

### 6.2 Daily maintenance

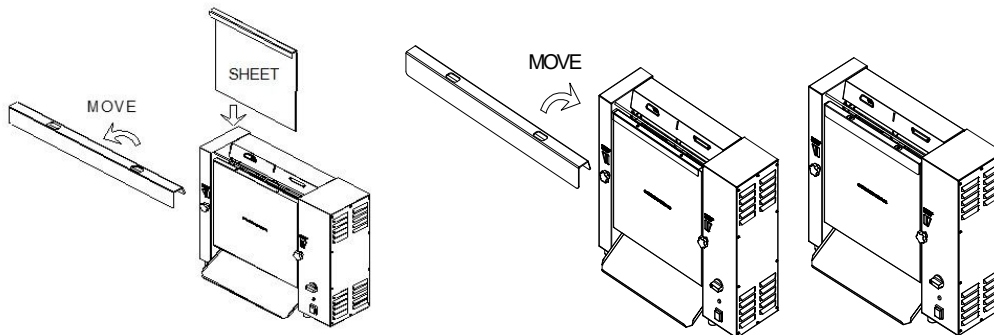
Unplug the device

Clean the device with warm water and a clean cloth after each use.

After cleaning, use a soft, dry cloth to polish and dry the device. All parts must be dried.

Store the device in a dry place.

The baking sheet should be changed every month, and also if the sheet turns white or if the buns hang on the sheet. In addition, it must be turned over every two weeks.



### 6.3 Safety instructions for the maintenance of the device

Daily check that the power cord is not damaged. Never use the appliance when the cord is damaged. If the cord has any faults, it must be replaced by a qualified technician.

In the event of a fault, contact your dealer.

Any maintenance or repair work should only be carried out by a professional.

#### **REMARK**

In the event of a trip, unplug the appliance, let it cool down and contact your retailer. If the unit does not start, check your power cord. The device must not be plugged into a power strip but directly into a wall socket. For any other anomaly, contact your dealer.

#### **REMARK**

Waste from used devices: all used devices must, when disposed of, comply with the regulations in force in their country\*. It is imperative to make the device unusable before disposal by removing the power supply cable.

*\* in terms of ecology and recycling*

## 7. IRREGULAR OPERATION

ANOMALY	CAUSES	EXPLANATION
The appliance does not work, the heating indicator light does not come on.	<ul style="list-style-type: none"> <li>&gt; The power cable is not plugged in.</li> <li>&gt; The power supply fuse has tripped.</li> <li>&gt; The power supply box does not work.</li> <li>&gt; The safety thermostat has tripped.</li> <li>&gt; The safety thermostat is damaged.</li> </ul>	<ul style="list-style-type: none"> <li>&gt; Connect the power cable correctly.</li> <li>&gt; Check all of your fuses.</li> <li>&gt; Check the location of the box.</li> <li>&gt; Press the reset button located in the housing.</li> <li>&gt; Contact your dealer.</li> </ul>
The device is on but not heating. The heating indicator lamp remains off.	<ul style="list-style-type: none"> <li>&gt; The safety thermostat has activated.</li> <li>&gt; The resistor no longer works.</li> <li>&gt; Contact with damaged heating element.</li> </ul>	Contact your dealer.
The requested temperature is not reached.	The thermostat is damaged.	Contact your dealer.
The heating element switches off after a certain time.	The safety thermostat has started.	Press the Reset button in the distribution box.

### **REMARK**

The malfunctions mentioned above are only cited as an indication and remain virtual. If you have any doubts, contact your dealer.



## VERTIKALER TOASTER



**CTV300 - CTV600B - CTV900**

## **1. PRÄSENTATION**

- 1.1 Information
- 1.2 Beschreibung der Symbole
- 1.3 Urheberrechte ©
- 1.4 Konformitätserklärung
- 1.5 Garantie

## **2. SICHERHEIT**

- 2.1 Allgemeines
- 2.2 Verwendungszweck
- 2.3 Sicherheitshinweise zum Gebrauch des Gerätes

## **3. TRANSPORT, VERPACKUNG UND LAGERUNG**

- 3.1 Inspektion nach dem Transport
- 3.2 Verpackung
- 3.3 Lager

## **4. EIGENSCHAFTEN DER AUSRÜSTUNG**

## **5. INSTALLATION UND VERWENDUNG**

- 5.1 Sicherheitshinweise
- 5.2 benutzen

## **6. REINIGUNG UND WARTUNG**

- 6.1 Sicherheitshinweise
- 6.2 Reinigung
- 6.3 Sicherheitshinweise zur Wartung

## **7. BETRIEBSUNREGELMÄSSIGKEITEN**

# 1. PRÄSENTATION

## 1.1 Informationen

Dieses Benutzerhandbuch dient als Information für alle Benutzer. Es beschreibt die Installation und Handhabung des Gerätes. Die Sicherheitshinweise und technischen Kenntnisse des Gerätes sind in dieser Anleitung ausführlich beschrieben. Sie sind unabdingbare Voraussetzungen für den sachgemäßen Einsatz professioneller Geräte.

Jeder Benutzer muss alle Gebrauchsanweisungen gewissenhaft befolgen. Diese Gebrauchsanweisung muss neben dem Produkt aufbewahrt werden, um eine ordnungsgemäße Verwendung und jederzeitigen Zugriff auf die Anweisungen für jeden Benutzer zu gewährleisten.

## 1.2 Symbolbeschreibung

Informationen, Anwendungshinweise und Sicherheitshinweise werden durch Symbole dargestellt. Beachten Sie diese Hinweise unbedingt, um Sach- und Personenschäden zu vermeiden.

### WARNUNG

Dieses Symbol bedeutet, dass eine Gefahr besteht, die zu Verletzungen führen kann. Konzentration und Vorsicht sind beim Betrieb dieses Gerätes unabdingbar.

### ELEKTRISCHE GEFAHR

Dies bedeutet, dass eine Gefährdung durch elektrischen Strom besteht. Die Nichtbeachtung der Anweisungen kann zu Verletzungs- und Lebensgefahr führen.

### WARNUNG

Dieses Symbol wird verwendet, um darauf hinzuweisen, dass die Nichtbeachtung der Anweisungen zum Ausfall oder zur Zerstörung des Geräts führen kann.

### **HINWEIS**

Dieses Symbol weist auf gute Praktiken und Ratschläge hin, die für den effizienten Gebrauch des Geräts befolgt werden müssen.

### **HINWEIS**

Lesen Sie diese Betriebsanleitung unbedingt, bevor Sie das Gerät in Betrieb nehmen. Für Schäden und Betriebsstörungen, die durch Nichtbeachtung der Betriebsanleitung entstehen, übernehmen wir keine Haftung. Casselin behält sich das Recht vor, ohne vorherige Ankündigung technische, informative und Marketingänderungen an unserem Produkt vorzunehmen.

## 1.3 Rechte'Autor

Die Betriebsanleitung ist urheberrechtlich geschützt. Vervielfältigungen jeder Art und in jeder Form – auch auszugsweise – sowie die Verwendung und/oder Weitergabe ihres Inhalts sind ohne unsere Genehmigung nicht gestattet. Jeder Verstoß gegen diese Bestimmungen begründet das Recht auf Schadensersatz. Die anderen Rechte bleiben vorbehalten.

## 1.4 Konformitätserklärung

Das Gerät entspricht den aktuellen Normen und Richtlinien der Europäischen Union. Dies bestätigen wir in der CE-Konformitätserklärung.

## 1.5 Garantie

Die Hinweise in dieser Betriebsanleitung wurden unter Berücksichtigung der geltenden Vorschriften, der aktuellen technischen Entwicklung, unserer Kenntnisse und Erfahrungen erstellt. Alle Übersetzungen wurden mit Professionalität erstellt. Wir übernehmen jedoch keine Verantwortung für Übersetzungsfehler. Die beigelegte französische Version ist authentisch.

## 2. SICHERHEIT

Die Sicherheitshinweise dienen der Gefahrenabwehr. Sie werden in den einzelnen Kapiteln erwähnt und sind durch Symbole gekennzeichnet. Ihre Beachtung garantiert optimalen Schutz vor Gefahren und ermöglicht eine optimale Bedienung des Gerätes. An den Geräten müssen Sicherheitshinweise vorhanden und lesbar sein.

### 2.1 Grundsätze

Sicherheitshinweise werden erstellt, um Fehler, gefährliche Verwendungen und Ausfälle zu vermeiden. Daher darf das Gerät nicht umgebaut oder für unsachgemäße Verwendung verwendet werden. Das Gerät ist nach den derzeit entwickelten technischen Regeln konstruiert. Dieser Hinweis ist aufzubewahren. Das Gerät darf nur in dafür vorgesehenen Räumlichkeiten und nur von einer verantwortlichen Person verwendet werden, die mit der Bedienung des Gerätes vertraut ist.

### 2.2 Verwendungszweck

Die Funktionsfähigkeit des Gerätes und die Nutzungssicherheit sind nur bei normaler und sachgemäßer Verwendung des Gerätes gewährleistet. Montage und technische Eingriffe müssen von Fachleuten durchgeführt werden.

#### WARNUNG

Jede andere Verwendung gilt als nicht bestimmungsgemäß. Jeglicher Vorwurf im Zusammenhang mit unsachgemäßem Gebrauch des Gerätes ist nicht zulässig und erlischt. Die bestimmungsgemäße Verwendung entspricht der in dieser Bedienungsanleitung beschriebenen Verwendung. Die bestimmungsgemäße Verwendung entspricht der Einhaltung der Regeln für Sicherheit, Hygiene, Reinigung und Wartung.

### 2.3 Sicherheitshinweise für die Verwendung des Geräts

Die Angaben zum Arbeitsschutz beziehen sich auf die zum Zeitpunkt der Herstellung des Gerätes gültigen Verordnungen der Europäischen Union. Bei gewerblicher Nutzung des Gerätes verpflichtet sich der Betreiber, während der gesamten Nutzung darauf zu achten, dass die genannten Maßnahmen zur Arbeitssicherheit dem aktuellen Stand der Beratung entsprechen und die neuen Vorschriften einhalten. Für Länder außerhalb der EU sind die Gesetze und Bestimmungen des Landes zu beachten. Außerdem sind alle Umweltschutzbestimmungen zu beachten.

#### WARNUNG

Das Gerät muss von Personen mit ausreichenden physischen und intellektuellen Ressourcen gehandhabt werden. Personen mit eingeschränkten physischen und intellektuellen Mitteln müssen bei der Verwendung dieses Geräts beaufsichtigt werden. Nutzung für Kinder und Minderjährige verboten (Ausnahmen im gesetzlich vorgesehenen Rahmen)

Wird das Gerät von einer dritten Person verwendet, muss die Bedienungsanleitung vor jeder Verwendung verfügbar sein. Alle neuen Benutzer müssen die Gebrauchsanweisung gelesen haben.

Das Gerät darf nur in dafür vorgesehenen Räumen verwendet werden.

## 3. TRANSPORT, VERPACKUNG UND LAGERUNG

### 3.1 Inspektion nach dem Transport

Die Überprüfung auf Beschädigungen und die Vollständigkeit des Gerätes muss bei Erhalt des Pakets erfolgen. Bei Feststellung eines Transportschadens die gelieferte Ware nur unter Vorbehalt verweigern oder entgegennehmen\*. Die festgestellten Mängel sind dann zu reklamieren. Die Eintreibung von Schadensersatz ist nur im Falle einer fristgerechten Reklamation möglich, dh höchstens 24-48 Stunden.

\* auf dem richtigen Papier oder digitaler Zustellung des Spediteurs geschrieben.

### 3.2 Verpackung

Die Verpackung des Gerätes ist für den Fall eines Umzugs oder für eine Rücksendung an den Kundendienst aufzubewahren. Vor der Verwendung des Gerätes müssen die Innen- und Außenverpackung vollständig entfernt werden. Vor der Zerstörung der Verpackung sind die in Ihrem Land geltenden Umweltschutzvorschriften zu beachten.

### 3.3. Lager

#### WARNUNG

Das Gerät kann auf Lager gehalten werden, jedoch nur in der geschlossenen Originalverpackung. Die Speicherung kann nach diesen Bedingungen erfolgen:

- Lagerung an einem trockenen und nicht feuchten Ort
- Vor der Sonne geschützt
- Kontrolle des Lagerbestands länger als 2 Monate (allgemeiner Zustand des Geräts und aller Bestandteile)
- Kein Schütteln des Materials
- Lagerung in einem geschlossenen Raum und nicht im Freien.

## 4. EIGENSCHAFTEN DER AUSRÜSTUNG

\* Änderungen vorbehalten

Modell	CTV300	CTV600B	CTV900
Leistung	1.500 W / 230 V	2220 W / 230 V	3300 W / 230 V
Maße	B 462 x T 270 x H 570 mm	B 650 x T 320 x H 570 mm	B 890 x T 320 x H 570 mm

## 5. INSTALLATION UND VERWENDUNG

### 5.1 Sicherheitshinweise

#### ELEKTRISCHE GEFAHR

Gefahr durch elektrischen Strom!

- Mit dem Netzkabel darf kein Kontakt mit Wärmequellen erfolgen.
- Das Kabel sollte nicht über die Tisch- oder Thekenkante hängen.
- Gießen Sie kein Wasser in ein in Betrieb befindliches oder noch heißes Gerät.
  - Das Gerät muss ordnungsgemäß angeschlossen sein und den geltenden Vorschriften entsprechen.

#### WARNUNG

Im Betrieb kann das Gerät hohe Temperaturen erreichen. Um Verbrennungen und Unfälle zu vermeiden, verwenden Sie das Gerät nicht bei Fehlfunktionen und verwenden Sie keine nicht originalen Ersatzteile.

#### ELEKTRISCHE GEFAHR

Gefahr durch elektrischen Strom!

Bei falscher Installation kann das Gerät gefährlich sein und Verletzungen verursachen. Prüfen Sie vor jeder

Installation die Daten des Stromnetzes. Schließen Sie das Gerät nur an, wenn die Konformität besteht. Das Gerät muss vor dem Anschluss von einem Fachmann vollständig ausgepackt und überprüft werden.

DE

## 5.2 Verwendung

### WARNUNG

Die Einrichtung des Gerätes Installation und Wartung sollte nur von Fachleuten durchgeführt werden.

- Lassen Sie das Gerät nicht ohne Aufsicht laufen.
- Während des Gebrauchs sollten Ihre Hände trocken sein.
- Bewegen oder kippen Sie das Gerät während des Betriebs nicht.

## HANDBUCH

### **ANLAUFEN**

Das Gerät muss vollständig aus der Verpackung genommen werden. Alle Schutzvorrichtungen müssen vollständig entfernt werden. Installieren Sie dieses Gerät nicht in der Nähe von offenem Feuer oder anderen Heizgeräten.

### *VOR DER ERSTEN VERWENDUNG*

Stellen Sie das Gerät an einem gut belüfteten Ort auf. Stecken Sie den Grill ein, drehen Sie den Thermostatkopf auf die maximale Position und schalten Sie das Gerät ein. Dies trocknet die restliche Feuchtigkeit aus und verbrennt alle Pflanzensedimente.

Wenn die maximale Temperatur erreicht ist, schalten Sie das Gerät aus und lassen Sie es etwa eine Stunde lang abkühlen.

Reinigen Sie die Oberfläche des Grills mit einer Reinigungsbürste mit Reinigungsflüssigkeit und heißem Wasser. Gründlich abspülen und trocknen.

Erhitzen Sie die gusseiserne Grillplatte etwa 10 Minuten lang, bis alle Rauch- und / oder Gerüche verschwunden sind. Schrubben Sie die Oberfläche mit Stahlwolle und Reinigungsmittel, um die Beschichtung zu entfernen.

Trennen Sie das Gerät vom Netz und reinigen Sie es mit heißem Seifenwasser.

### **BENUTZEN**

Stellen Sie die Wählscheiben ein, um die Brotstärke auf die gewünschten Einstellungen einzustellen. Bitte beachten Sie, dass nach einem ersten Satz von 4-6 Rollen die Einstellungen entsprechend dem gewünschten Endprodukt angepasst werden.

Einstecken, Schalter auf ON stellen. Drehen Sie den Thermostatkopf in die gewünschte Position. Sobald die Innentemperatur erreicht ist, wird das Element ausgeschaltet.

Legen Sie den Toast so in den vertikalen Toaster, dass die geschnittenen Seiten der Ober- und Unterseite des Burgers einander zugewandt sind.

Das geröstete Produkt fällt in die Schale.

Testen Sie mindestens 4 Rollen, bevor Sie den Toaster in Betrieb nehmen.

Wenn Sie nicht kochen, schalten Sie den Thermostat aus und stellen Sie den Netzschalter auf OFF. Zieh den Stecker raus. Es wird empfohlen, den Motor nicht länger als 4 Stunden ununterbrochen laufen zu lassen.

### **HINWEIS**

Das Gerät ist mit einem Sicherheitssystem bei Überhitzung ausgestattet. Falls ausgelöst, trennen Sie das Gerät vom Stromnetz und lassen Sie es abkühlen. Wenn dieses Schutzsystem regelmäßig funktioniert, wenden Sie sich unbedingt an Ihren Händler.

Nach der automatischen Abschaltung kann das Gerät nur noch durch Drücken der Reset-Taste auf der Rückseite des Gerätes in Betrieb genommen werden, Temperaturabfall abwarten, Reset-Taste drücken.

## 6. REINIGUNG UND WARTUNG

### 6.1 Sicherheitshinweise

Alle Wartungs-, Reinigungs- und Reparaturarbeiten am Gerät müssen bei ausgeschaltetem Gerät (von allen Stromquellen isoliert) durchgeführt werden.

Die Verwendung von ätzenden Reinigungsmitteln und Backpulver zur Reinigung ist verboten. Es darf kein Wasser in das Gerät eindringen.

Tauchen Sie das Gerät niemals in Wasser oder andere Flüssigkeiten.

Verwenden Sie die dafür vorgesehenen Produkte der Marke Casselin.

#### **⚠** WARNUNG

Das Gerät kann nicht mit direktem Wasserstrahl (kein Druckwasserstrahl) gereinigt werden.

### 6.2 Tägliche Wartung

Zieh den Stecker raus

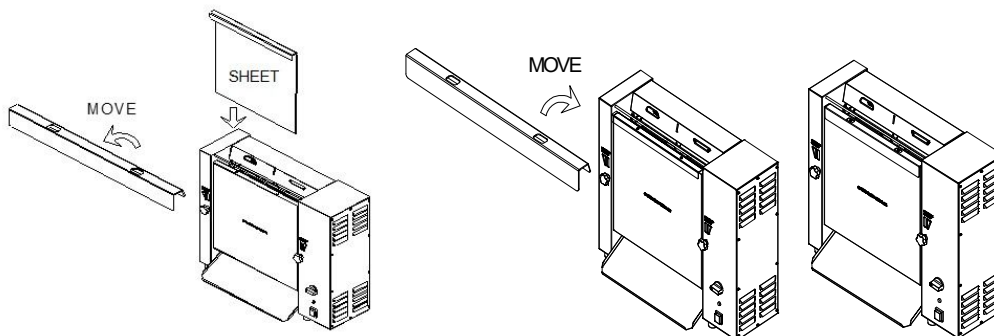
Reinigen Sie das Gerät nach jedem Gebrauch mit heißem Wasser und einem sauberen Tuch

Verwenden Sie nach der Reinigung ein weiches, trockenes Tuch, um das Gerät zu polieren und zu trocknen.

Alle Teile müssen getrocknet werden.

Lagern Sie das Gerät an einem trockenen Ort.

Das Backblech sollte jeden Monat gewechselt werden, auch wenn das Blech weiß wird oder die Brötchen am Blech hängen. Außerdem muss es alle zwei Wochen zurückgegeben werden.



### 6.3 Sicherheitshinweise zur Wartung des Gerätes

Überprüfen Sie das Netzkabel täglich auf Beschädigungen. Verwenden Sie das Gerät niemals, wenn das Kabel beschädigt ist. Wenn das Kabel defekt ist, muss es von einem qualifizierten Techniker ersetzt werden.

Wenden Sie sich im Fehlerfall an Ihren Händler.

Jegliche Wartung oder Reparatur darf nur von einem Fachmann durchgeführt werden.

#### **HINWEIS**

Ziehen Sie im Fehlerfall den Netzstecker, lassen Sie es abkühlen und wenden Sie sich an Ihren Händler. Wenn das Gerät nicht startet, überprüfen Sie Ihr Netzkabel. Das Gerät sollte nicht an eine Mehrfachsteckdose, sondern direkt an eine Steckdose angeschlossen werden. Bei anderen Abweichungen wenden Sie sich an Ihren Händler.

#### **HINWEIS**

Abfall von Altgeräten: Jedes Altgerät muss bei der Entsorgung den in seinem Land geltenden Vorschriften entsprechen \*. Machen Sie das Gerät vor der Entsorgung unbedingt durch Entfernen des Netzkabels unbrauchbar.

\* in Bezug auf Ökologie und Recycling

## 7. BETRIEBSUNREGELMÄSSIGKEIT

ANOMALIE	URSACHEN	ERLÄUTERUNG
Das Gerät funktioniert nicht, die Heizkontrollleuchte leuchtet nicht.	<ul style="list-style-type: none"> <li>&gt; Das Netzkabel ist nicht eingesteckt.</li> <li>&gt; Die Netzsicherung hat ausgelöst.</li> <li>&gt; Das Netzteil funktioniert nicht.</li> <li>&gt; Der Sicherheitsthermostat hat ausgelöst.</li> <li>&gt; Der Sicherheitsthermostat ist beschädigt.</li> </ul>	<ul style="list-style-type: none"> <li>&gt; Schließen Sie das Netzkabel richtig an.</li> <li>&gt; Überprüfen Sie alle Ihre Sicherungen.</li> <li>&gt; Überprüfen Sie die Position der Box.</li> <li>&gt; Drücken Sie die Reset-Taste in der Box.</li> <li>&gt; Wenden Sie sich an Ihren Händler.</li> </ul>
Das Gerät ist eingeschaltet, heizt aber nicht auf. Die Heizkontrollleuchte bleibt aus.	<ul style="list-style-type: none"> <li>&gt; Der Sicherheitsthermostat ist angelaufen.</li> <li>&gt; Der Widerstand funktioniert nicht mehr.</li> <li>&gt; Kontakt mit dem beschädigten Heizelement.</li> </ul>	Wenden Sie sich an Ihren Händler.
Die gewünschte Temperatur wird nicht erreicht.	Thermostat ist beschädigt.	Wenden Sie sich an Ihren Händler.
Das Heizelement stoppt nach einer bestimmten Zeit.	Der Sicherheitsthermostat ist gestartet.	Drücken Sie die Reset-Taste im Verteilerkasten.

### **HINWEIS**

Die oben genannten Störungen dienen nur zur Information und bleiben virtuell. Wenn Sie zögern, wenden Sie sich an Ihren Händler.



## TOSTADOR VERTICAL



**CTV300 - CTV600B - CTV900**

SAS CASSELIN  
83 rue Marcel Mérieux 69960 Corbas FRANCE  
Tel: +33 (0)4 82 92 60 00 - Email: [contact@casselin.com](mailto:contact@casselin.com)

# RESUMEN

## 1. PRESENTACIÓN

- 1.1 Información
- 1.2 Descripción de símbolos
- 1.3 Derechos de autor
- 1.4 Declaración de conformidad
- 1.5 Garantía

## 2. SEGURIDAD

- 2.1 General
- 2.2 Uso previsto
- 2.3 Instrucciones de seguridad para usar el dispositivo

## 3. TRANSPORTE, EMBALAJE Y ALMACENAMIENTO

- 3.1 Inspección después del transporte
- 3.2 embalaje
- 3.3 Almacenamiento

## 4. CARACTERÍSTICAS DEL EQUIPO

## 5. INSTALACIÓN Y USE

- 5.1 Las instrucciones de seguridad
- 5.2 usar

## 6. LIMPIEZA Y MANTENIMIENTO

- 6.1 Las instrucciones de seguridad
- 6.2 Limpieza
- 6.3 Instrucciones de seguridad de mantenimiento

## 7. IRREGULARIDADES DE FUNCIONAMIENTO

# 1. PRESENTACIÓN

## 1.1 Información

Esta guía de usuario sirve como información para todos sus usuarios. Describe la instalación y manejo del dispositivo. Las instrucciones de seguridad y los conocimientos técnicos del dispositivo se detallan en este manual. Son condiciones imprescindibles para el correcto uso de equipos profesionales.

Cada usuario debe seguir escrupulosamente todas las instrucciones de uso. Estas instrucciones de uso deben guardarse junto al producto para un uso adecuado y acceso a las instrucciones en todo momento para cada usuario.

## 1.2 Descripción de símbolos

La información, los consejos de uso y las instrucciones de seguridad están representados por símbolos. Es fundamental seguir estas instrucciones para evitar daños materiales y lesiones corporales.

### ADVERTENCIA

Este símbolo significa que existe un peligro que podría provocar lesiones. La concentración y la precaución son imperativas al operar este dispositivo.

### PELIGRO DE ELECTRICIDAD

Esto significa que existe un peligro asociado con la corriente eléctrica. No seguir las instrucciones puede resultar en riesgo de lesiones y muerte.

### ATENCIÓN

Este símbolo se utiliza para indicar que el incumplimiento de las instrucciones puede provocar una avería o la destrucción del dispositivo.

### **NOTA**

Este símbolo indica buenas prácticas y consejos que se deben seguir para el uso eficiente del dispositivo.

### **NOTA**

Es fundamental leer estas instrucciones de funcionamiento antes de poner en marcha el dispositivo. No aceptamos ninguna responsabilidad por daños y averías resultantes del incumplimiento de las instrucciones de funcionamiento. Casselin se reserva el derecho de realizar cambios técnicos, informativos y de marketing en nuestro producto sin previo aviso.

## 1.3 Derechos'autor

Las instrucciones de funcionamiento están protegidas por la ley de derechos de autor. No se permiten reproducciones de todo tipo y en todas las formas, incluso parciales, así como el uso y / o transmisión de su contenido sin nuestra autorización. Cualquier violación de estas disposiciones da lugar al derecho a indemnización. Los demás derechos quedan reservados.

## 1.4 Declaración de conformidad

El dispositivo corresponde a los estándares y directivas vigentes de la Unión Europea. Lo confirmamos en la declaración de conformidad CE.

## 1.5 Garantía

Las instrucciones que se dan en estas instrucciones de funcionamiento han sido redactadas teniendo en cuenta la normativa vigente, el desarrollo técnico actual, nuestro conocimiento y experiencia. Todas las traducciones han sido preparadas con profesionalismo. Sin embargo, no aceptamos ninguna responsabilidad por cualquier error de traducción. La versión en francés adjunta es auténtica.

## 2. SEGURIDAD

Las instrucciones de seguridad sirven para prevenir peligros. Se mencionan en los capítulos individuales y se caracterizan por símbolos. Su observancia garantiza una protección óptima contra los riesgos y permite un funcionamiento ideal del dispositivo. Las instrucciones de seguridad deben estar disponibles y ser legibles en los dispositivos.

### 2.1 Principios

Se establecen instrucciones de seguridad para evitar errores, usos peligrosos y averías. Por lo tanto, el dispositivo no debe transformarse ni utilizarse para un uso inadecuado. El dispositivo está diseñado de acuerdo con las normas técnicas desarrolladas actualmente. Este aviso debe conservarse. El aparato debe ser utilizado en locales previstos para este propósito y solo por una persona responsable que tenga conocimiento del funcionamiento del aparato.

### 2.2 Uso previsto

El funcionamiento del dispositivo y la seguridad de uso solo están garantizados en el caso de un uso normal y correcto del dispositivo. El montaje y las intervenciones técnicas deben ser realizadas por profesionales.

#### ATENCIÓN

Cualquier otro uso se considera inadecuado. Cualquier acusación relacionada con el uso indebido del dispositivo no es admisible y caducará. El uso correcto corresponde al uso descrito en estas instrucciones de funcionamiento. El uso correcto corresponde al cumplimiento de las normas de seguridad, higiene, limpieza y mantenimiento.

### 2.3 Instrucciones de seguridad para el uso del dispositivo

Las indicaciones relativas a la seguridad laboral se refieren a las ordenanzas de la Unión Europea vigentes en el momento de la fabricación del dispositivo. Para el uso comercial del dispositivo, el operador se compromete, a lo largo de su uso, a observar el cumplimiento de las medidas citadas en materia de seguridad laboral con el estado actual del arsenal de asesoramiento y a cumplir con la nueva normativa. Para países fuera de la UE, se deben observar las leyes y disposiciones del país. También deben observarse todas las disposiciones de protección del medio ambiente.

#### ATENCIÓN

El dispositivo debe ser manipulado por personas con suficientes recursos físicos e intelectuales. Las personas con medios físicos e intelectuales limitados deben ser supervisadas para usar este dispositivo. Uso prohibido para niños y menores (excepciones realizadas dentro de un marco legal previsto por la ley) Si el dispositivo es utilizado por una tercera persona, el manual del usuario debe estar disponible antes de cualquier uso. Todos los nuevos usuarios deben haber leído las instrucciones de uso. El dispositivo solo debe utilizarse en las habitaciones previstas para este fin.

## 3. TRANSPORTE, EMBALAJE Y ALMACENAMIENTO

### 3.1 Inspección después del transporte

La verificación de daños y la integridad del dispositivo debe llevarse a cabo al recibir el paquete. En caso de identificación de daños debidos al transporte, rechazar o aceptar el producto entregado solo con reserva \*. A continuación, deberá presentarse una denuncia detallando los defectos observados. El cobro de daños solo es posible en el caso de una denuncia formulada dentro de los límites de tiempo, es decir, 24-48 horas como máximo.

\* escrito en el papel correcto o entrega digital del transportista.

### 3.2 embalaje

El embalaje del dispositivo debe conservarse en caso de mudanza o para su devolución al servicio posventa. El embalaje interior y exterior deben retirarse por completo antes de utilizar el dispositivo. Deben observarse las normas vigentes en su país sobre protección del medio ambiente antes de destruir el embalaje.

### 3.3. Almacenamiento

#### ATENCIÓN

El dispositivo se puede mantener en stock, pero solo en su embalaje original cerrado.

El almacenamiento se puede realizar de acuerdo con estas condiciones:

- Almacenamiento en un lugar seco y no húmedo.
- Al abrigo del sol
- Control del stock superior a 2 meses (estado general del dispositivo y todos los elementos constitutivos)
- Sin sacudidas de material
- Almacenamiento en una habitación cerrada y no al aire libre.

## 4. CARACTERÍSTICAS DEL EQUIPO

\* Sujeto a cambios

Modelo	CTV300	CTV600B	CTV900
Potencia	1500 W / 230 V	2220 W / 230 V	3300 W / 230 V
Dimensiones	Ancho 462 x Fondo 270 x Alto 570 mm	650 x 320 x 570 mm de ancho	Ancho 890 x Fondo 320 x Alto 570 mm

## 5. INSTALACIÓN Y USO

### 5.1 Instrucciones de seguridad

#### PELIGRO DE ELECTRICIDAD

¡Peligro por corriente eléctrica!

- No debe tener contacto con fuentes de calor con el cable de alimentación.
- El cable no debe colgar del borde de la mesa o mostrador.
- No vierta agua en un aparato que esté en funcionamiento o que todavía esté caliente.
  - El dispositivo debe estar correctamente conectado y cumplir con la normativa vigente.

#### ADVERTENCIA

En funcionamiento, el dispositivo puede alcanzar altas temperaturas. Para evitar quemaduras y accidentes, no utilice el dispositivo en mal funcionamiento y no utilice repuestos que no sean originales.

#### PELIGRO DE ELECTRICIDAD

¡Peligro por corriente eléctrica!

Si se instala incorrectamente, el dispositivo puede ser peligroso y causar lesiones. Antes de cualquier instalación, verifique los datos de la red eléctrica. Conecte el dispositivo solo cuando haya cumplimiento. El aparato debe desembalarse y comprobarse por completo antes de que un profesional lo conecte.

## 5.2 Uso

### **⚠ ADVERTENCIA**

La configuración de la instalación y el mantenimiento del dispositivo solo deben ser realizados por profesionales.

- No deje el aparato en funcionamiento sin supervisarlo.
- Durante el uso, sus manos deben estar secas.
- No mueva ni incline el dispositivo durante su funcionamiento.

## MODO DE EMPLEO

### **PUESTA EN SERVICIO**

El dispositivo debe sacarse completamente de su embalaje. Todas las protecciones deben eliminarse por completo. No instale este aparato cerca de fogatas u otros aparatos de calefacción.

### *ANTES DEL PRIMER USO*

Coloque el dispositivo en un lugar bien ventilado. Enchufe la parrilla, gire la perilla del termostato a la posición máxima y encienda el aparato. Esto secará la humedad restante y quemará cualquier sedimento de la planta. Cuando se alcance la temperatura máxima, apague el dispositivo, déjelo enfriar durante aproximadamente una hora.

Limpiar la superficie de la parrilla con un cepillo de limpieza con líquido limpiador y agua caliente. Enjuague y seque completamente.

Caliente la plancha de hierro fundido durante unos 10 minutos hasta que desaparezca todo el humo y / o los olores. Frote la superficie con lana de acero y detergente para quitar el recubrimiento.

Desenchufe el aparato y luego use agua caliente con jabón para limpiarlo.

### **USAR**

Ajuste los diales para establecer el grosor del pan en la configuración deseada. Tenga en cuenta que después de un primer juego de 4-6 rollos, ajuste los pedidos de acuerdo con el producto terminado deseado. Enchufe, encienda el interruptor. Gire la perilla del termostato a la posición deseada. Una vez alcanzada la temperatura interior, la resistencia se apagará.

Coloque la tostada en la tostadora vertical con los lados cortados de la parte superior e inferior de la hamburguesa uno frente al otro.

El producto tostado caerá en la bandeja.

Pruebe al menos 4 rollos antes de poner la tostadora en servicio.

Cuando no esté cocinando, apague el termostato, apague el interruptor de encendido. Desconecta el dispositivo. Es aconsejable no dejar que el motor funcione de forma continua durante más de 4 horas.

### **NOTA**

El aparato está equipado con un sistema de seguridad en caso de sobrecalentamiento. Si se activa, desenchufe el dispositivo y deje que se enfríe. Si este sistema de protección funciona con regularidad, es imprescindible que se ponga en contacto con su distribuidor.

Después del apagado automático, el dispositivo solo se puede poner en servicio presionando el botón Restablecer en la parte posterior del dispositivo, espere a que baje la temperatura, presione el botón Restablecer.

## 6. LIMPIEZA Y MANTENIMIENTO

### 6.1 Instrucciones de seguridad

Todo el mantenimiento, limpieza y reparación del aparato debe realizarse con un aparato desconectado (aislado de todas las fuentes eléctricas).

Está prohibido el uso de detergentes cáusticos y bicarbonato de sodio para la limpieza. El agua no debe entrar en el dispositivo.

Nunca sumerja el dispositivo en agua u otro líquido.

Utilice productos de la marca Casselin destinados a este fin.

#### **⚠** ADVERTENCIA

El dispositivo no se puede limpiar con un chorro de agua directo (sin chorro de agua a presión).

### 6.2 Mantenimiento diario

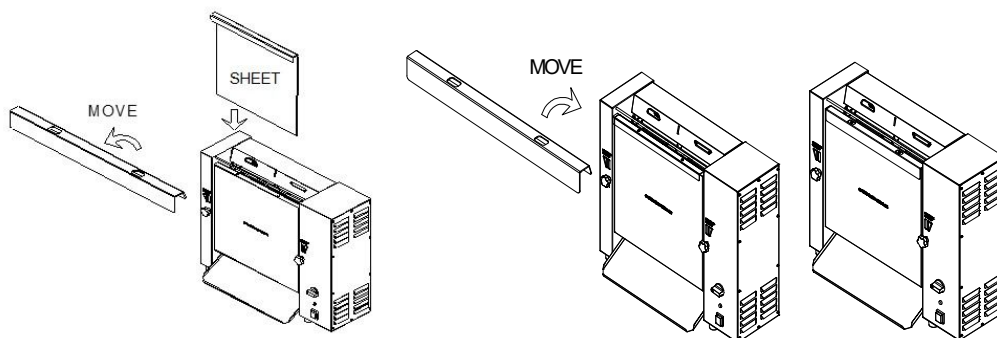
Desconecta el dispositivo

Limpiar el dispositivo con agua caliente y un paño limpio después de cada uso.

Después de limpiar, use un paño suave y seco para pulir y secar el dispositivo. Todas las partes deben secarse.

Guarde el dispositivo en un lugar seco.

La bandeja para hornear debe cambiarse todos los meses, y también si la bandeja se vuelve blanca o si los bollos cuelgan de la bandeja. Además, debe devolverse cada dos semanas.



### 6.3 Instrucciones de seguridad para el mantenimiento del dispositivo

Verifique diariamente que no haya daños en el cable de alimentación. Nunca use el aparato cuando el cable esté dañado. Si el cable está defectuoso, debe ser reemplazado por un técnico calificado.

En caso de avería, póngase en contacto con su distribuidor.

Cualquier mantenimiento o reparación debe ser realizado únicamente por un profesional.

#### **NOTA**

En caso de avería, desenchufe el aparato, deje que se enfríe y póngase en contacto con su distribuidor. Si el dispositivo no se inicia, verifique su cable de alimentación. El dispositivo no debe enchufarse a una toma de corriente múltiple, sino directamente a una toma de corriente. Para cualquier otra anomalía, póngase en contacto con su distribuidor.

#### **NOTA**

Residuos de dispositivos usados: todo dispositivo usado debe, en el momento de su eliminación, cumplir con la normativa vigente en su país \*. Es fundamental inutilizar el dispositivo antes de desecharlo quitando el cable de alimentación.

\* en términos de ecología y reciclaje

## 7. IRREGULARIDAD DE FUNCIONAMIENTO

ANOMALÍA	CAUSAS	EXPLICACIÓN
El aparato no funciona, la luz indicadora de calefacción no se enciende.	<ul style="list-style-type: none"> <li>&gt; El cable de alimentación no está enchufado.</li> <li>&gt; Se ha disparado el fusible de la fuente de alimentación.</li> <li>&gt; La fuente de alimentación no funciona.</li> <li>&gt; Se ha disparado el termostato de seguridad.</li> <li>&gt; El termostato de seguridad está dañado.</li> </ul>	<ul style="list-style-type: none"> <li>&gt; Conecte el cable de alimentación correctamente.</li> <li>&gt; Revise todos sus fusibles.</li> <li>&gt; Compruebe la ubicación de la caja.</li> <li>&gt; Presione el botón de reinicio ubicado en la caja.</li> <li>&gt; Póngase en contacto con su distribuidor.</li> </ul>
El dispositivo está encendido pero no se calienta. La luz indicadora de calefacción permanece apagada.	<ul style="list-style-type: none"> <li>&gt; Se ha puesto en marcha el termostato de seguridad.</li> <li>&gt; La resistencia ya no funciona.</li> <li>&gt; Contacto con el elemento calefactor dañado.</li> </ul>	Póngase en contacto con su distribuidor.
No se alcanza la temperatura solicitada.	El termostato está dañado.	Póngase en contacto con su distribuidor.
El elemento calefactor se detiene después de cierto tiempo.	Se ha puesto en marcha el termostato de seguridad.	Presione el botón Restablecer en la caja de distribución.

### **NOTA**

Los fallos de funcionamiento mencionados anteriormente solo se proporcionan a título informativo y siguen siendo virtuales. Si tiene alguna duda, póngase en contacto con su distribuidor.



## TOSTAPANE VERTICALE



**CTV300 - CTV600B – CTV900**

SAS CASSELIN  
83 rue Marcel Mérieux 69960 Corbas FRANCE  
Tel: +33 (0)4 82 92 60 00 - Email: [contact@casselin.com](mailto:contact@casselin.com)

# SOMMARIO

## **1. PRESENTAZIONE**

- 1.1 Informazione
- 1.2 Descrizione dei simboli
- 1.3 Diritto d'autore
- 1.4 Dichiarazione di conformità
- 1.5 Garanzia

## **2. SICUREZZA**

- 2.1 Generale
- 2.2 Destinazione d'uso
- 2.3 Istruzioni di sicurezza per l'uso del dispositivo

## **3. TRASPORTO, IMBALLAGGIO E STOCCAGGIO**

- 3.1 Ispezione dopo il trasporto
- 3.2 Confezione
- 3.3 Conservazione

## **4. CARATTERISTICHE DEGLI APPARECCHI**

## **5. INSTALLAZIONE E UTILIZZARE**

- 5.1 Istruzioni di sicurezza
- 5.2 uso

## **6. PULIZIAE MANUTENZIONE**

- 6.1 Istruzioni di sicurezza
- 6.2 Pulizia
- 6.3 Istruzioni di sicurezza per la manutenzione

## **7. IRREGOLARITÀ OPERATIVE**

# 1. PRESENTAZIONE

## 1.1 Informazioni

Questa guida per l'utente serve come informazione per tutti i suoi utenti. Descrive l'installazione e la gestione del dispositivo. Le istruzioni di sicurezza e le conoscenze tecniche del dispositivo sono dettagliate in questo manuale. Sono condizioni essenziali per il corretto utilizzo delle attrezzature professionali.

Ogni utente deve seguire scrupolosamente tutte le istruzioni per l'uso. Queste istruzioni per l'uso devono essere conservate accanto al prodotto per un uso corretto e l'accesso alle istruzioni in ogni momento per ciascun utente.

## 1.2 Descrizione dei simboli

Le informazioni, i consigli per l'uso e le istruzioni di sicurezza sono rappresentate da simboli. È essenziale seguire queste istruzioni per evitare danni materiali e lesioni personali.

### AVVERTIMENTO

Questo simbolo significa che c'è un pericolo che potrebbe causare lesioni. Concentrazione e cautela sono indispensabili nell'utilizzo di questo dispositivo.

### PERICOLO ELETTRICO

Ciò significa che esiste un pericolo associato alla corrente elettrica. La mancata osservanza delle istruzioni può comportare il rischio di lesioni e morte.

### AVVERTIMENTO

Questo simbolo viene utilizzato per indicare che la mancata osservanza delle istruzioni può provocare un guasto o la distruzione del dispositivo.

### **NOTA**

Questo simbolo indica buone pratiche e consigli che devono essere seguiti per un uso efficiente del dispositivo.

### **NOTA**

È essenziale leggere queste istruzioni per l'uso prima della messa in servizio del dispositivo. Non ci assumiamo alcuna responsabilità per danni e guasti derivanti dalla mancata osservanza delle istruzioni per l'uso. Casselin si riserva il diritto di apportare modifiche tecniche, informative e di marketing al nostro prodotto senza preavviso.

## 1.3 Diritti'autore

Le istruzioni per l'uso sono protette dalla legge sul diritto d'autore. Non sono consentite riproduzioni di alcun tipo ed in ogni forma - anche parziale - nonché l'utilizzo e/o la trasmissione del suo contenuto senza nostra autorizzazione. Ogni violazione di queste disposizioni dà diritto al risarcimento del danno. Gli altri diritti restano riservati.

## 1.4 Dichiarazione di conformità

Il dispositivo è conforme agli standard e alle direttive vigenti dell'Unione Europea. Lo confermiamo nella dichiarazione di conformità CE.

Le istruzioni fornite in queste istruzioni per l'uso sono state redatte tenendo conto delle normative vigenti, dell'attuale sviluppo tecnico, delle nostre conoscenze ed esperienze. Tutte le traduzioni sono state preparate con professionalità. Tuttavia, non ci assumiamo alcuna responsabilità per eventuali errori di traduzione. La versione francese allegata è autentica.

## 2. SICUREZZA

Le istruzioni di sicurezza servono a prevenire i pericoli. Sono citati nei singoli capitoli e sono caratterizzati da simboli. La loro osservanza garantisce una protezione ottimale contro i rischi e consente un funzionamento ideale del dispositivo. Le istruzioni di sicurezza devono essere disponibili e leggibili sui dispositivi.

### 2.1 Principi

Vengono stabilite istruzioni di sicurezza per prevenire errori, usi pericolosi e guasti. Pertanto, il dispositivo non deve essere trasformato o utilizzato per usi impropri. Il dispositivo è progettato secondo le regole tecniche attualmente sviluppate. Questo avviso deve essere conservato. L'apparecchio deve essere utilizzato nei locali previsti a tale scopo e solo da una persona responsabile che sia a conoscenza del funzionamento dell'apparecchio.

### 2.2 Destinazione d'uso

Il funzionamento del dispositivo e la sicurezza d'uso sono garantiti solo in caso di normale e corretto utilizzo del dispositivo. Il montaggio e gli interventi tecnici devono essere eseguiti da professionisti.

#### AVVERTIMENTO

Ogni altro uso è da considerarsi improprio. Qualsiasi accusa relativa all'uso improprio del dispositivo non è ammissibile e decadrà. L'uso corretto corrisponde all'uso descritto in queste istruzioni per l'uso. L'uso corretto corrisponde al rispetto delle norme di sicurezza, igiene, pulizia e manutenzione.

### 2.3 Istruzioni di sicurezza per l'uso del dispositivo

Le indicazioni relative alla sicurezza sul lavoro fanno riferimento alle ordinanze dell'Unione Europea valide al momento della fabbricazione del dispositivo. Per l'uso commerciale del dispositivo, l'operatore si impegna, durante tutto il suo utilizzo, a prendere atto della conformità delle misure citate in termini di sicurezza sul lavoro allo stato attuale dell'arsenale di consulenza e al rispetto delle nuove normative.

Per i paesi extra UE devono essere osservate le leggi e le disposizioni del paese. Devono inoltre essere osservate tutte le disposizioni in materia di tutela dell'ambiente.

#### AVVERTIMENTO

Il dispositivo deve essere maneggiato da persone con risorse fisiche e intellettuali sufficienti. Le persone con mezzi fisici e intellettuali limitati devono essere supervisionate per utilizzare questo dispositivo. Uso vietato ai bambini e ai minori (eccezioni fatte all'interno di un quadro giuridico previsto dalla legge)

Se il dispositivo viene utilizzato da una terza persona, il manuale dell'utente deve essere disponibile prima di qualsiasi utilizzo. Tutti i nuovi utenti devono aver letto le istruzioni per l'uso.

Il dispositivo deve essere utilizzato solo nei locali previsti a tale scopo.

## 3. TRASPORTO, IMBALLAGGIO E STOCCAGGIO

### 3.1 Ispezione dopo il trasporto

Il controllo dell'integrità e della completezza del dispositivo deve essere effettuato al ricevimento del pacco. In caso di identificazione di danni dovuti al trasporto, rifiutare o accettare il prodotto consegnato solo con riserva\*. Successivamente deve essere presentato un reclamo che descriva i difetti riscontrati. La riscossione del danno è possibile solo in caso di reclamo formulato entro i termini, ovvero 24-48 ore al massimo.

\* scritto sulla corretta consegna cartacea o digitale del corriere.

### 3.2 imballaggio

L'imballo del dispositivo deve essere conservato in caso di trasloco, o per la restituzione al servizio post vendita. L'imballaggio interno ed esterno deve essere completamente rimosso prima di utilizzare il dispositivo. Prima di distruggere l'imballo devono essere osservate le norme vigenti nel vostro Paese in materia di tutela dell'ambiente.

### 3.3. Conservazione

#### AVVERTIMENTO

Il dispositivo può essere tenuto a magazzino, ma solo nella sua confezione originale chiusa.

Lo stoccaggio può essere effettuato secondo queste condizioni:

- Stoccaggio in luogo asciutto e non umido
- Al riparo dal sole
- Controllo della giacenza superiore a 2 mesi (condizioni generali del dispositivo e di tutti gli elementi costitutivi)
- Nessun scuotimento del materiale
- Stoccaggio in locale chiuso e non all'esterno.

## 4. CARATTERISTICHE DELL'ATTREZZATURA

\* Soggetto a modifiche

Modello	CTV300	CTV600B	CTV900
Potere	1.500 W / 230 V	2220 W / 230 V	3300 W / 230 V
Dimensioni	L 462 x P 270 x H 570 mm	L 650 x P 320 x H 570 mm	L 890 x P 320 x H 570 mm

## 5. INSTALLAZIONE E UTILIZZO

### 5.1 Istruzioni di sicurezza

#### PERICOLO ELETTRICO

Pericolo da corrente elettrica!

- Nessun contatto con fonti di calore deve avvenire con il cavo di alimentazione.
- Il cavo non deve pendere dal bordo del tavolo o del bancone.
- Non versare acqua in un apparecchio in funzione o ancora caldo.
  - Il dispositivo deve essere correttamente collegato e conforme alle normative vigenti.

#### AVVERTIMENTO

Durante il funzionamento, il dispositivo può raggiungere temperature elevate. Per evitare ustioni e incidenti, non utilizzare il dispositivo in caso di malfunzionamento e non utilizzare pezzi di ricambio non originali.

#### PERICOLO ELETTRICO

Pericolo da corrente elettrica!

Se installato in modo errato, il dispositivo può essere pericoloso e causare lesioni. Prima di ogni installazione verificare i dati della rete elettrica. Collegare il dispositivo solo in caso di conformità. L'apparecchio deve essere disimballato e controllato completamente prima del collegamento da un professionista.

## 5.2 Utilizzo

### **⚠** AVVERTIMENTO

La configurazione dell'installazione e della manutenzione del dispositivo deve essere eseguita solo da professionisti.

- Non lasciare in funzione l'apparecchio senza sorveglianza.
- Durante l'uso, le mani devono essere asciutte.
- Non spostare o inclinare il dispositivo durante il funzionamento.

## MANUALE

### **AVVIARE**

Il dispositivo deve essere completamente rimosso dalla sua confezione. Tutte le protezioni devono essere completamente rimosse. Non installare questo apparecchio vicino a fuochi aperti o altri apparecchi di riscaldamento.

### *PRIMA DEL PRIMO UTILIZZO*

Posizionare il dispositivo in un luogo ben ventilato. Collegare la griglia, ruotare la manopola del termostato sulla posizione massima e accendere l'apparecchio. Questo asciugherà l'umidità residua e brucerà qualsiasi sedimento vegetale.

Quando viene raggiunta la temperatura massima, spegnere il dispositivo, lasciarlo raffreddare per circa un'ora.

Pulisci la superficie della griglia con una spazzola di pulizia con liquido detergente e acqua calda. Risciacquare e asciugare accuratamente.

Riscaldare la piastra in ghisa per circa 10 minuti fino a quando tutto il fumo e/o gli odori non saranno spariti. Strofinare la superficie con lana d'acciaio e detersivo per rimuovere il rivestimento.

Scollegare l'apparecchio, quindi utilizzare acqua calda e sapone per pulirlo.

### **USO**

Regolare le manopole per impostare lo spessore del pane sulle impostazioni desiderate. Si prega di notare che dopo una prima serie di 4-6 rotoli, regolare gli ordini in base al prodotto finito desiderato.

Collegare, girare l'interruttore su ON. Ruotare la manopola del termostato nella posizione desiderata. Una volta raggiunta la temperatura interna, la resistenza si spegne.

Metti il toast nel tostapane verticale con i lati tagliati della parte superiore e inferiore dell'hamburger uno di fronte all'altro.

Il prodotto tostato cadrà nella teglia.

Testare almeno 4 rotoli prima di mettere in servizio il tostapane.

Quando non stai cucinando, spegni il termostato, posiziona l'interruttore di alimentazione su OFF. Scollegare il dispositivo. Si consiglia di non far funzionare il motore ininterrottamente per più di 4 ore.

### **NOTA**

L'apparecchio è dotato di un sistema di sicurezza in caso di surriscaldamento. Se attivato, scollegare il dispositivo e lasciarlo raffreddare. Se questo sistema di protezione funziona regolarmente, è imperativo contattare il rivenditore.

Dopo lo spegnimento automatico, il dispositivo può essere messo in servizio solo premendo il pulsante Reset sul retro del dispositivo, attendere che la temperatura scenda, premere il pulsante Reset.

## 6. PULIZIA E MANUTENZIONE

### 6.1 Istruzioni di sicurezza

Tutte le operazioni di manutenzione, pulizia e riparazione dell'apparecchio devono essere eseguite con l'apparecchio scollegato (isolato da tutte le fonti elettriche).

È vietato l'uso di detergenti caustici e bicarbonato di sodio per la pulizia. L'acqua non deve entrare nel dispositivo.

Non immergere mai il dispositivo in acqua o altri liquidi.

Utilizzare prodotti a marchio Casselin destinati a questo scopo.

#### **⚠** AVVERTIMENTO

Il dispositivo non può essere pulito con un getto d'acqua diretto (nessun getto d'acqua in pressione).

### 6.2 Manutenzione giornaliera

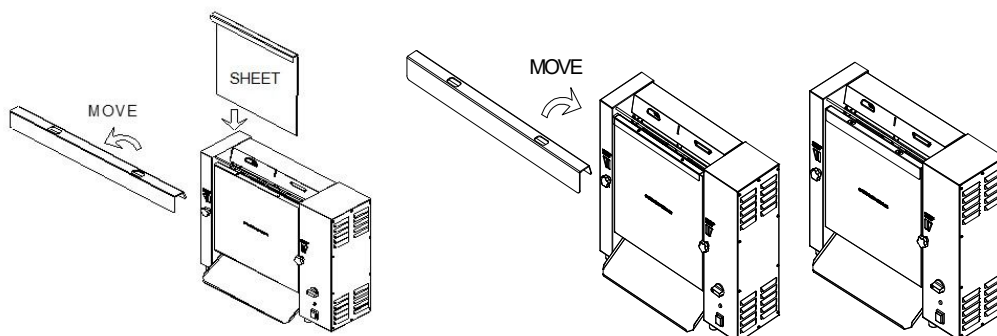
Scollegare il dispositivo

Pulisci il dispositivo con acqua calda e un panno pulito dopo ogni utilizzo

Dopo la pulizia, utilizzare un panno morbido e asciutto per lucidare e asciugare il dispositivo. Tutte le parti devono essere asciugate.

Conservare il dispositivo in un luogo asciutto.

La teglia dovrebbe essere cambiata ogni mese, e anche se la teglia diventa bianca o se i panini sono appesi alla teglia. Inoltre, deve essere restituito ogni due settimane.



### 6.3 Istruzioni di sicurezza per la manutenzione del dispositivo

Controllare quotidianamente la presenza di danni al cavo di alimentazione. Non utilizzare mai l'apparecchio se il cavo è danneggiato. Se il cavo è difettoso, deve essere sostituito da un tecnico qualificato.

In caso di guasto rivolgersi al proprio rivenditore.

Qualsiasi manutenzione o riparazione deve essere eseguita solo da un professionista.

#### **NOTA**

In caso di guasto, scollegare l'apparecchio, lasciarlo raffreddare e contattare il rivenditore. Se il dispositivo non si avvia, controlla il cavo di alimentazione. Il dispositivo non deve essere collegato a una presa multipla, ma direttamente a una presa a muro. Per qualsiasi altra anomalia contattare il proprio rivenditore.

#### **NOTA**

Rifiuti da dispositivi usati: qualsiasi dispositivo usato deve, al momento dello smaltimento, essere conforme alle normative vigenti nel suo paese \*. È indispensabile rendere inutilizzabile il dispositivo prima del suo smaltimento rimuovendo il cavo di alimentazione.

\* in termini di ecologia e riciclaggio

## 7. IRREGOLARITÀ OPERATIVA

ANOMALIA	CAUSE	SPIEGAZIONE
L'apparecchio non funziona, la spia del riscaldamento non si accende.	<ul style="list-style-type: none"><li>&gt; Il cavo di alimentazione non è inserito.</li><li>&gt; Il fusibile di alimentazione è scattato.</li><li>&gt; L'alimentatore non funziona.</li><li>&gt; È intervenuto il termostato di sicurezza.</li><li>&gt; Il termostato di sicurezza è danneggiato.</li></ul>	<ul style="list-style-type: none"><li>&gt; Collegare correttamente il cavo di alimentazione.</li><li>&gt; Controlla tutti i tuoi fusibili.</li><li>&gt; Controllare la posizione della scatola.</li><li>&gt; Premere il pulsante di ripristino situato nella casella.</li><li>&gt; Rivolgersi al proprio rivenditore.</li></ul>
Il dispositivo è acceso ma non si riscalda. La spia del riscaldamento rimane spenta.	<ul style="list-style-type: none"><li>&gt; Il termostato di sicurezza si è avviato.</li><li>&gt; La resistenza non funziona più.</li><li>&gt; Contatto con l'elemento riscaldante danneggiato.</li></ul>	Contatta il tuo rivenditore.
La temperatura richiesta non è stata raggiunta.	Il termostato è danneggiato.	Contatta il tuo rivenditore.
L'elemento riscaldante si ferma dopo un certo tempo.	Il termostato di sicurezza è intervenuto.	Premi il pulsante Ripristina nella casella di distribuzione.

### **NOTA**

I suddetti malfunzionamenti sono forniti solo a titolo informativo e rimangono virtuali. Per qualsiasi esitazione, contattare il proprio rivenditore.



## VERTICALE BROODROOSTER



**CTV300 - CTV600B – CTV900**

SAS CASSELIN  
83 rue Marcel Mérieux 69960 Corbas FRANCE  
Tel: +33 (0)4 82 92 60 00 - Email: [contact@casselin.com](mailto:contact@casselin.com)

# SAMENVATTING

## **1. PRESENTATIE**

- 1.1 Informatie
- 1.2 Beschrijving van symbolen
- 1.3 auteursrechten
- 1.4 Conformiteitsverklaring
- 1.5 Garantie

## **2. VEILIGHEID**

- 2.1 Algemeen
- 2.2 Beoogd gebruik
- 2.3 Veiligheidsinstructies voor het gebruik van het apparaat

## **3. VERVOER, VERPAKKING EN OPSLAG**

- 3.1 Inspectie na transport
- 3.2 verpakking
- 3.3 Opslag

## **4. EIGENSCHAPPEN VAN DE UITRUSTING**

## **5. INSTALLATIE EN GEBRUIKEN**

- 5.1 Veiligheidsinstructies
- 5.2 gebruik

## **6. REINIGINGEN ONDERHOUD**

- 6.1 Veiligheidsinstructies
- 6.2 Schoonmaken
- 6.3 Veiligheidsinstructies voor onderhoud

## **7. OPERATIONELE ONREGELMATIGHEDEN**

# 1. PRESENTATIE

## 1.1 Informatie

Deze gebruikershandleiding dient als informatie voor al zijn gebruikers. Het beschrijft de installatie en het gebruik van het apparaat. De veiligheidsinstructies en technische kennis van het apparaat worden gedetailleerd in deze handleiding. Het zijn essentiële voorwaarden voor het juiste gebruik van professionele apparatuur.

Elke gebruiker moet alle gebruiksaanwijzingen nauwgezet opvolgen. Deze gebruiksaanwijzing moet naast het product worden bewaard voor een juist gebruik en voor elke gebruiker te allen tijde toegang tot de gebruiksaanwijzing.

## 1.2 Beschrijving van symbolen

Informatie, gebruiksadvisen en veiligheidsinstructies worden weergegeven door symbolen. Het is absoluut noodzakelijk om deze instructies op te volgen om materiële schade en lichamelijk letsel te voorkomen.

### WAARSCHUWING

Dit symbool betekent dat er gevaar bestaat dat kan leiden tot letsel. Concentratie en voorzichtigheid zijn geboden bij het gebruik van dit apparaat.

### ELEKTRISCH GEVAAR

Dit betekent dat er gevaar is verbonden aan elektrische stroom. Het niet opvolgen van de instructies kan leiden tot risico op letsel en overlijden.

### WAARSCHUWING

Dit symbool wordt gebruikt om aan te geven dat het niet naleven van de instructies kan leiden tot defecten of vernietiging van het apparaat.

### **OPMERKING**

Dit symbool geeft goede praktijken en adviezen aan die moeten worden opgevolgd voor een efficiënt gebruik van het apparaat.

### **OPMERKING**

Het is absoluut noodzakelijk om deze gebruiksaanwijzing te lezen voordat u het apparaat in gebruik neemt. Wij aanvaarden geen enkele aansprakelijkheid voor schade en storingen die het gevolg zijn van het niet naleven van de gebruiksaanwijzing. Casselin behoudt zich het recht voor om technische, informatieve en marketingwijzigingen aan ons product aan te brengen zonder voorafgaande kennisgeving.

## 1.3 Rechten'schrijver

De gebruiksaanwijzing is auteursrechtelijk beschermd. Reproducties van alle soorten en in alle vormen - zelfs gedeeltelijk - evenals het gebruik en / of de overdracht van de inhoud ervan zijn niet toegestaan zonder onze toestemming. Elke overtreding van deze bepalingen geeft recht op schadevergoeding. De overige rechten blijven voorbehouden.

## 1.4 Conformiteitsverklaring

Het apparaat voldoet aan de huidige normen en richtlijnen van de Europese Unie. Dit bevestigen wij in de CE conformiteitsverklaring.

## 1.5 Garantie

De instructies in deze gebruiksaanwijzing zijn opgesteld rekening houdend met de geldende regelgeving, de huidige technische ontwikkeling, onze kennis en ervaring. Alle vertalingen zijn met professionaliteit gemaakt. Wij aanvaarden echter geen verantwoordelijkheid voor eventuele vertaalfouten. De bijgevoegde Franse versie is authentiek.

## 2. VEILIGHEID

De veiligheidsinstructies dienen om gevaren te voorkomen. Ze worden vermeld in de afzonderlijke hoofdstukken en worden gekenmerkt door symbolen. Hun naleving garandeert een optimale bescherming tegen risico's en maakt een ideale werking van het apparaat mogelijk. Veiligheidsinstructies moeten op de apparaten beschikbaar en leesbaar zijn.

### 2.1 Principes

Veiligheidsinstructies worden opgesteld om fouten, gevaarlijk gebruik en storingen te voorkomen. Daarom mag het apparaat niet worden omgebouwd of voor oneigenlijk gebruik worden gebruikt. Het apparaat is ontworpen volgens de momenteel ontwikkelde technische regels. Deze melding moet worden bewaard. Het apparaat mag alleen worden gebruikt in daarvoor bestemde ruimten en alleen door een verantwoordelijke persoon die kennis heeft van de werking van het apparaat.

### 2.2 Beoogd gebruik

De werking van het apparaat en de gebruiksveiligheid zijn alleen gegarandeerd bij normaal en correct gebruik van het apparaat. Montage en technische interventies moeten worden uitgevoerd door professionals.

#### WAARSCHUWING

Elk ander gebruik wordt als oneigenlijk beschouwd. Elke beschuldiging met betrekking tot oneigenlijk gebruik van het apparaat is niet geoorloofd en komt te vervallen. Het juiste gebruik komt overeen met het gebruik dat in deze gebruiksaanwijzing wordt beschreven. Correct gebruik komt overeen met het naleven van de regels van veiligheid, hygiëne, reiniging en onderhoud.

### 2.3 Veiligheidsinstructies voor het gebruik van het apparaat

De aanduidingen met betrekking tot arbeidsveiligheid verwijzen naar de verordeningen van de Europese Unie die gelden op het moment van fabricage van het apparaat. Voor commercieel gebruik van het apparaat verbindt de exploitant zich ertoe om tijdens het gebruik ervan te letten op de overeenstemming van de genoemde maatregelen op het gebied van arbeidsveiligheid met de huidige stand van het arsenaal aan adviezen en om te voldoen aan de nieuwe regelgeving.

Voor landen buiten de EU dienen de wetten en bepalingen van het land in acht te worden genomen. Alle bepalingen inzake milieubescherming moeten ook worden nageleefd.

#### WAARSCHUWING

Het apparaat moet worden gehanteerd door mensen met voldoende fysieke en intellectuele middelen. Mensen met beperkte fysieke en intellectuele middelen moeten onder toezicht staan om dit apparaat te gebruiken. Gebruik verboden voor kinderen en minderjarigen (uitzonderingen gemaakt binnen een wettelijk kader voorzien door de wet)

Als het apparaat door een derde persoon wordt gebruikt, moet de gebruikershandleiding vóór elk gebruik beschikbaar zijn. Alle nieuwe gebruikers moeten de gebruiksaanwijzing gelezen hebben.

Het apparaat mag alleen in daarvoor bestemde ruimten worden gebruikt.

## 3. TRANSPORT, VERPAKKING EN OPSLAG

### 3.1 Inspectie na transport

De controle op schade en de volledigheid van het apparaat moet worden uitgevoerd bij ontvangst van het pakket. Bij constatering van transportschade het geleverde product alleen onder voorbehoud weigeren of aannemen\*. Er dient dan een klacht te worden ingediend met opgave van de geconstateerde gebreken. Het incasseren van schadevergoeding is alleen mogelijk bij een klacht geformuleerd binnen de termijnen, dus maximaal 24-48 uur.

\* geschreven op de juiste papieren of digitale aanlevering van de vervoerder.

### 3.2 verpakking

De verpakking van het apparaat moet worden bewaard in geval van verhuizing of voor retournering aan de klantenservice. De binnen- en buitenverpakking moeten volledig worden verwijderd voordat het apparaat wordt gebruikt. De in uw land geldende normen met betrekking tot milieubescherming moeten worden nageleefd voordat de verpakking wordt vernietigd.

### 3.3. Opslag

#### WAARSCHUWING

Het apparaat kan op voorraad worden gehouden, maar alleen in de originele, gesloten verpakking. Opslag kan plaatsvinden in overeenstemming met deze voorwaarden:

- Opslag op een droge en niet-vochtige plaats
- Beschut tegen de zon
- Controle van de voorraad langer dan 2 maanden (algemene staat van het apparaat en alle samenstellende elementen)
- Geen materiaal schudden
- Opslag in een afgesloten ruimte en niet buiten.

## 4. UITRUSTINGSKENMERKEN:

\* Aan verandering onderhevig

Model	CTV300	CTV600B	CTV900
Kracht	1.500 W / 230 V	2220 W / 230 V	3300 W / 230 V
Dimensies	B 462 x D 270 x H 570 mm	B 650 x D 320 x H 570 mm	B 890 x D 320 x H 570 mm

## 5. INSTALLATIE EN GEBRUIK

### 5.1 Veiligheidsinstructies

#### ELEKTRISCH GEVAAR

Gevaar door elektrische stroom!

- Er mag geen contact met warmtebronnen plaatsvinden met het netsnoer.
- Het snoer mag niet over de rand van tafel of aanrecht hangen.
- Giet geen water in een apparaat dat in werking is of nog heet is.
  - Het apparaat moet correct zijn aangesloten en voldoen aan de geldende voorschriften.

#### WAARSCHUWING

In bedrijf kan het apparaat hoge temperaturen bereiken. Om brandwonden en ongelukken te voorkomen, mag u het apparaat niet gebruiken als het defect is en geen reserveonderdelen gebruiken die niet origineel zijn.

## ELEKTRISCH GEVAAR

Gevaar door elektrische stroom!

Bij onjuiste installatie kan het apparaat gevaarlijk zijn en letsel veroorzaken. Controleer voor elke installatie de gegevens van het elektrische netwerk. Sluit het apparaat alleen aan als er overeenstemming is. Het apparaat moet voor aansluiting door een vakman volledig worden uitgepakt en gecontroleerd.

### 5.2 Gebruik

#### WAARSCHUWING

De installatie en het onderhoud van het apparaat mogen alleen door professionals worden uitgevoerd.

- Laat het apparaat niet draaien zonder toezicht.
- Tijdens gebruik dienen uw handen droog te zijn.
- Verplaats of kantel het apparaat niet tijdens het gebruik.

## HANDLEIDING

### **OPSTARTEN**

Het apparaat moet volledig uit de verpakking worden gehaald. Alle beveiligingen moeten volledig worden verwijderd. Installeer dit apparaat niet in de buurt van open vuur of andere verwarmingstoestellen.

#### *VOOR HET EERSTE GEBRUIK*

Plaats het apparaat op een goed geventileerde plaats. Steek de stekker in het stopcontact, draai de thermostaatknop naar de maximale stand en zet het apparaat aan. Hierdoor droogt het resterende vocht uit en verbrandt het plantensediment.

Wanneer de maximale temperatuur is bereikt, schakelt u het apparaat uit en laat u het ongeveer een uur afkoelen.

Reinig het oppervlak van de grill met een reinigingsborstel met reinigingsvloeistof en heet water. Spoel en droog grondig.

Verwarm de gietijzeren bakplaat ongeveer 10 minuten tot alle rook en/of geurtjes verdwenen zijn. Schrob het oppervlak met staalwol en afwasmiddel om de coating te verwijderen.

Haal de stekker uit het stopcontact en gebruik vervolgens heet zeepsop om het schoon te maken.

### **GEBRUIK**

Stel de draaiknoppen in om de brooddikte in te stellen op de gewenste instellingen. Houd er rekening mee dat na een eerste set van 4-6 rollen de bestellingen worden aangepast aan het gewenste eindproduct.

Steek de stekker in het stopcontact, zet de schakelaar op AAN. Draai de thermostaatknop naar de gewenste stand. Zodra de binnentemperatuur is bereikt, wordt het element uitgeschakeld.

Plaats de toast in de verticale broodrooster met de gesneden zijanten van de boven- en onderkant van de burger naar elkaar gericht.

Het geroosterde product valt in de bak.

Test minimaal 4 rollen voordat u de broodrooster in gebruik neemt.

Als u niet aan het koken bent, zet u de thermostaat uit en zet u de aan/uit-schakelaar op UIT. Koppel het apparaat los. Het is raadzaam de motor niet langer dan 4 uur ononderbroken te laten draaien.

### **OPMERKING**

Het toestel is voorzien van een veiligheidssysteem in geval van oververhitting. Als het wordt geactiveerd, koppelt u het apparaat los en laat u het afkoelen. Als dit beveiligingssysteem regelmatig werkt, moet u absoluut contact opnemen met uw dealer.

Na automatische uitschakeling kan het apparaat alleen in gebruik worden genomen door op de Reset-knop op de achterkant van het apparaat te drukken, wacht tot de temperatuur daalt, druk op de Reset-knop.

## 6. REINIGING EN ONDERHOUD

### 6.1 Veiligheidsinstructies

Alle onderhoud, reiniging en reparatie van het apparaat moet worden uitgevoerd met een losgekoppeld apparaat (geïsoleerd van alle elektrische bronnen).

Het gebruik van bijtende reinigingsmiddelen en zuiveringszout voor het reinigen is verboden. Er mag geen water in het apparaat komen.

Dompel het apparaat nooit onder in water of een andere vloeistof.

Gebruik hiervoor bestemde producten van het merk Casselin.

#### **⚠ WAARSCHUWING**

Het apparaat kan niet worden gereinigd met een directe waterstraal (geen waterstraal onder druk).

### 6.2 Dagelijks onderhoud

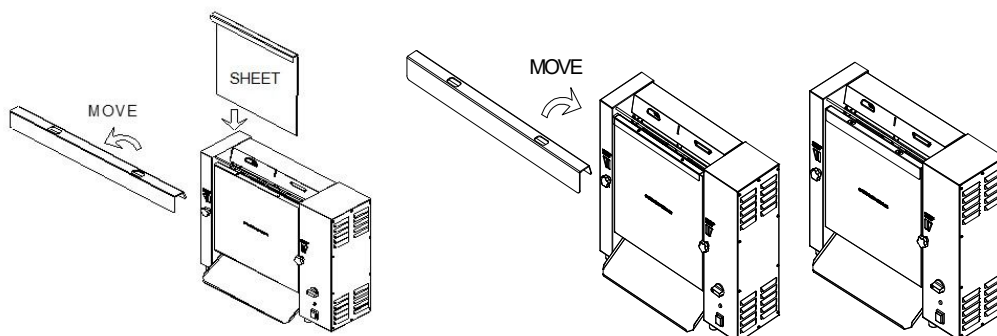
Koppel het apparaat los

Maak het apparaat na elk gebruik schoon met warm water en een schone doek

Gebruik na het reinigen een zachte, droge doek om het apparaat op te poetsen en te drogen. Alle onderdelen moeten worden gedroogd.

Bewaar het apparaat op een droge plaats.

De bakplaat moet elke maand worden vervangen, ook als de bakplaat wit wordt of als de broodjes aan de bakplaat hangen. Bovendien moet het elke twee weken worden geretourneerd.



### 6.3 Veiligheidsinstructies voor het onderhoud van het apparaat

Dagelijkse controle op schade aan het netsnoer. Gebruik het apparaat nooit als het snoer beschadigd is. Als het snoer defect is, moet het worden vervangen door een gekwalificeerde technicus.

Neem bij een storing contact op met uw dealer.

Onderhoud of reparaties mogen alleen door een vakman worden uitgevoerd.

#### **OPMERKING**

Haal bij een storing de stekker uit het stopcontact, laat het afkoelen en neem contact op met uw dealer. Als het apparaat niet start, controleer dan uw netsnoer. Het apparaat mag niet op een stopcontact worden aangesloten, maar rechtstreeks op een stopcontact. Neem voor andere afwijkingen contact op met uw dealer.

#### **OPMERKING**

Afval van gebruikte apparaten: elk gebruikt apparaat moet bij het weggooien voldoen aan de geldende voorschriften in zijn land \*. Het is essentieel om het apparaat onbruikbaar te maken voordat het wordt weggegooid door de voedingskabel te verwijderen.

\* op het gebied van ecologie en recycling

## 7. OPERATIONELE ONREGELMATIGHEID

ANOMALIE	OORZAKEN	UITLEG
<p>Het apparaat werkt niet, het controlelampje van de verwarming gaat niet branden.</p>	<ul style="list-style-type: none"> <li>&gt; De stroomkabel is niet aangesloten.</li> <li>&gt; De voedingszekering is doorgeslagen.</li> <li>&gt; De voedingseenheid werkt niet.</li> <li>&gt; De veiligheidsthermostaat is geactiveerd.</li> <li>&gt; De veiligheidsthermostaat is beschadigd.</li> </ul>	<ul style="list-style-type: none"> <li>&gt; Sluit de stroomkabel goed aan.</li> <li>&gt; Controleer al uw zekeringen.</li> <li>&gt; Controleer de locatie van de doos.</li> <li>&gt; Druk op de resetknop in de doos.</li> <li>&gt; Neem contact op met uw dealer.</li> </ul>
<p>Het apparaat staat aan, maar wordt niet warm. Het verwarmingsindicatielampje blijft uit.</p>	<ul style="list-style-type: none"> <li>&gt; De veiligheidsthermostaat is gestart.</li> <li>&gt; De weerstand werkt niet meer.</li> <li>&gt; Contact met het beschadigde verwarmingselement.</li> </ul>	<p>Neem contact op met uw dealer.</p>
<p>De gevraagde temperatuur wordt niet bereikt.</p>	<p>Thermostaat is beschadigd.</p>	<p>Neem contact op met uw dealer.</p>
<p>Het verwarmingselement stopt na een bepaalde tijd.</p>	<p>De veiligheidsthermostaat is gestart.</p>	<p>Druk op de Reset-knop in de verdeelkast.</p>

### **OPMERKING**

Bovenstaande storingen worden slechts ter informatie gegeven en blijven virtueel. Neem bij twijfel contact op met uw dealer.