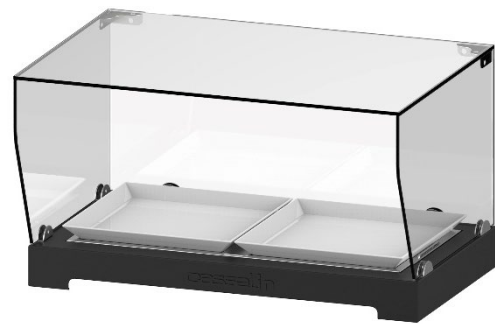


VITRINE BUFFET REFRIGERE EUTECTIQUE



Version originale

CVBRE1 – CVBRE2 – CVBRE3

SAS CASSELIN
83 rue Marcel Mérieux 69960 Corbas FRANCE
Tél : +33 (0)4 82 92 60 00 - Mail : contact@casselin.com

SOMMAIRE

1. PRÉSENTATION

- 1.1 Informations
- 1.2 Description des symboles
- 1.3 Droits d'auteur
- 1.4 Déclaration de conformité
- 1.5 Garantie

2. SÉCURITÉ

- 2.1 Généralités
- 2.2 Utilisation conforme
- 2.3 Consignes de sécurité lors de l'usage de l'appareil

3. TRANSPORT, EMBALLAGE ET STOCKAGE

- 3.1 Inspection à la suite du transport
- 3.2 Emballage
- 3.3 Stockage

4. CARACTÉRISTIQUES DU MATÉRIEL

5. INSTALLATION ET UTILISATION

- 5.1 Utilisation

6. NETTOYAGE ET MAINTENANCE

- 6.1 Entretien quotidien

1. PRÉSENTATION

1.1 Informations

Cette notice d'utilisation sert d'information à tous ses utilisateurs. Elle décrit l'installation et la manipulation de l'appareil. Les consignes de sécurité et les connaissances techniques de l'appareil sont détaillées dans cette notice. Elles sont des conditions indispensables à une bonne utilisation du matériel professionnel. Chaque utilisateur doit respecter scrupuleusement toutes les consignes d'utilisation. Cette notice d'utilisation doit être conservée à côté du produit pour un usage adéquat et une accession aux consignes en permanence pour chaque utilisateur.

1.2 Description des symboles

Les informations, les conseils d'utilisation et les consignes de sécurité sont représentés par des symboles. Il est indispensable de respecter ces consignes afin d'éviter des dommages matériels et corporels.

AVERTISSEMENT

Ce symbole signifie qu'il existe un danger pouvant entraîner des blessures. Concentration et prudence sont impératives pour exploiter cet appareil.

DANGER ELECTRIQUE

Cela signifie qu'il existe un danger lié au courant électrique. Le non-respect des consignes peut entraîner des risques de blessures et de mort.

ATTENTION

Ce symbole est utilisé pour indiquer que le non-respect de la consigne peut entraîner une panne ou la destruction de l'appareil.

REMARQUE

Ce symbole indique les bonnes pratiques et les conseils qui doivent être appliqués pour une utilisation efficace de l'appareil.

REMARQUE

La lecture de cette notice d'utilisation est impérative avant la mise en service de l'appareil. Nous n'acceptons aucune responsabilité en cas de dommage et de pannes résultant du non-respect de la notice d'utilisation. La société Casselin se réserve le droit d'apporter toutes modifications qu'elles soient de caractères techniques, informatives et marketing sur notre produit sans préavis.

1.3 Droits d'auteur

La notice d'utilisation est protégée par la loi sur les droits d'auteur. Les reproductions de tous types et de toutes formes – même partielles – ainsi que l'exploitation et/ou la transmission de son contenu ne sont pas permises sans notre autorisation. Toute violation de ces dispositions ouvre droit à des dommages et intérêts. Les autres droits demeurent réservés.

1.4 Déclaration de conformité

L'appareil correspond aux normes et directives actuelles de l'Union européenne. Nous l'attestons dans la déclaration de conformité CE.

Les consignes indiquées sur cette notice d'utilisation ont été établies en tenant compte des prescriptions en vigueur, du développement technique actuel, de nos connaissances et expérience. Toutes les traductions ont été établies avec professionnalisme. Cependant, nous déclinons toute responsabilité en cas d'erreur de traduction. La version française ci-jointe fait foi.

2. SÉCURITÉ

Les consignes de sécurité servent à écarter les dangers. Elles sont mentionnées dans les chapitres individuels et sont caractérisées par des symboles. Leur respect garantit une protection optimale contre les risques et permet un fonctionnement idéal de l'appareil. Les consignes de sécurité doivent être disponibles et lisibles sur les appareils.

2.1 Principes

Les consignes de sécurité sont établies pour éviter les erreurs, les usages dangereux et les pannes. Par conséquent, l'appareil ne doit être ni transformé, ni servir à une utilisation inappropriée. L'appareil est conçu d'après des règles techniques élaborées actuellement. Cette notice doit être impérativement conservée. L'appareil doit être utilisé dans des locaux prévus à cet effet et uniquement par une personne responsable ayant connaissance du fonctionnement de l'appareil.

2.2 Utilisation conforme

Le fonctionnement de l'appareil et la sécurité d'utilisation ne sont garantis qu'en cas d'un usage normal et conforme de celui-ci. Le montage et les interventions techniques doivent être effectués par des professionnels.

ATTENTION

Toute autre utilisation est considérée comme non conforme. Toute accusation liée à une utilisation non conforme de l'appareil n'est pas recevable et sera caduque. Une utilisation conforme correspond à une utilisation décrite dans cette notice d'utilisation. Une utilisation conforme correspond au respect des règles de sécurité, d'hygiène, de nettoyage et de maintenance.

2.3 Consignes de sécurité lors de l'usage de l'appareil

Les indications afférentes à la sécurité du travail se réfèrent aux ordonnances de l'Union européenne valables au moment de la fabrication de l'appareil. Pour un usage commercial de l'appareil, l'exploitant s'engage, durant toute la durée de son utilisation, à constater la conformité des mesures citées en matière de sécurité du travail avec l'état actuel de l'arsenal de conseils et à respecter les nouvelles prescriptions. Pour les pays hors UE, les lois et dispositions du pays doivent être respectées. Toutes les dispositions de protection de l'environnement doivent être également respectées.

ATTENTION

L'appareil doit être manipulé par des personnes aux moyens physiques et intellectuels suffisants. Les personnes ayant des moyens physiques et intellectuels limités doivent être encadrées pour utiliser cet appareil. Usage interdit aux enfants et personnes mineurs (exceptions faites dans un encadrement légal prévu par la loi)

En cas d'utilisation de l'appareil par une tierce personne, la notice d'utilisation doit être disponible avant tout usage. Tout nouvel utilisateur doit avoir lu la notice d'utilisation.

L'appareil ne doit être utilisé que dans des locaux prévus à cet effet.

3. TRANSPORT, EMBALLAGE ET STOCKAGE

3.1 Inspection à la suite du transport

La vérification d'absence de dommage et de l'intégralité de l'appareil doit être effectuée à réception du colis. En cas d'identification de dommages dus au transport, refuser ou accepter le produit livré uniquement sous réserve *. Une réclamation détaillant les défauts constatés devra par la suite être réalisée. La perception de dommages n'est possible qu'en cas de réclamation formulée dans les délais prévus soit 24-48 heures au maximum.

* écrite sur les bons papiers ou numérique de livraison du transporteur.

3.2 Emballage

L'emballage de l'appareil doit être conservé en cas de déménagement, ou pour un retour au service après-vente. L'emballage intérieur et extérieur devra être intégralement retiré avant utilisation de l'appareil. Les normes en vigueur dans votre pays concernant la protection de l'environnement doivent impérativement être respectées avant destruction de l'emballage.

3.3. Stockage

ATTENTION

La conservation de l'appareil en stock peut se faire mais uniquement dans son emballage d'origine fermé. Le stockage peut être effectué en respectant ces conditions :

- Stockage dans un local sec et non humide
- A l'abri du soleil
- Contrôle du stock supérieur à 2 mois (état général de l'appareil et tous les éléments le constituant)
- Pas de secousse du matériel
- Stockage en local fermé et non extérieur.

4. CARACTÉRISTIQUES DU MATÉRIEL

* Sous réserve de modifications

Modèle	CVBRE1	CVBRE2	CVBRE3
Plaque eutectique	1 - 250 x 250 mm	2 - 250 x 250 mm	3 - 250 x 250 mm
Dimensions	L 380 x P 460 x H 395 mm	L 680 x P 460 x H 395 mm	L 980 x P 460 x H 395 mm
Poids	17 Kg	27 Kg	35 Kg

5. INSTALLATION ET UTILISATION

5.1 Utilisation

MODE D'EMPLOI

MISE EN SERVICE



L'appareil doit être retiré complètement de son emballage. Toutes les protections doivent être entièrement retirées.

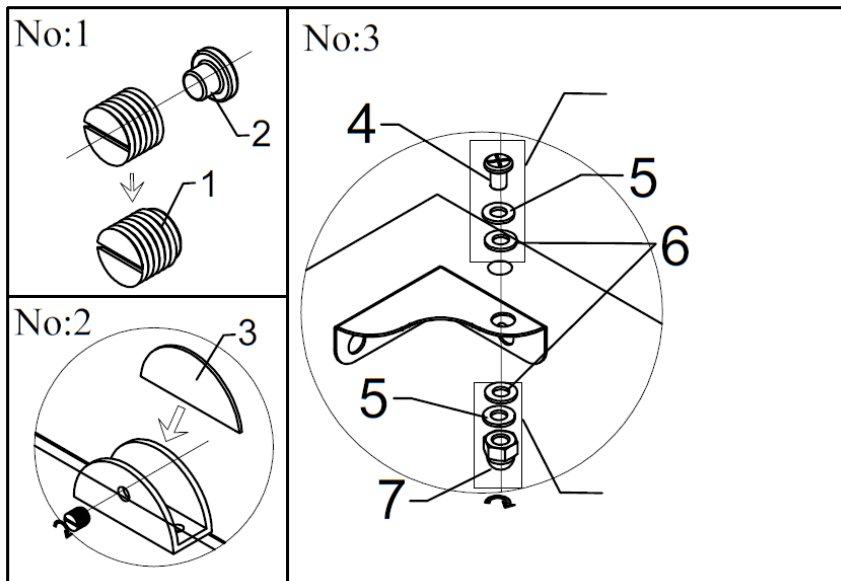
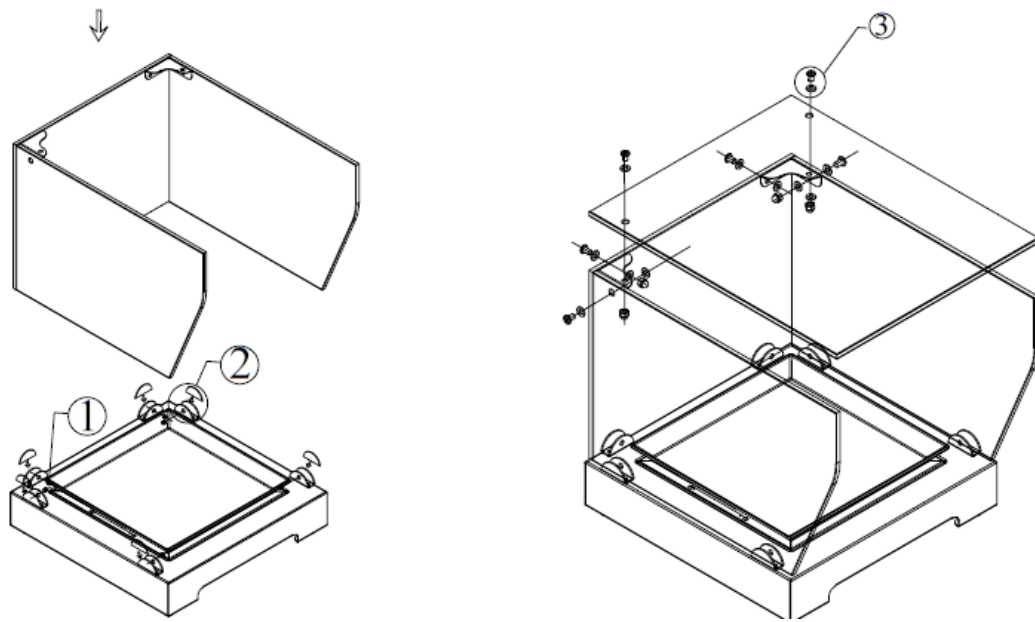
Placer l'appareil sur une surface solide et plate Ne jamais mettre l'appareil sur une surface inflammable.

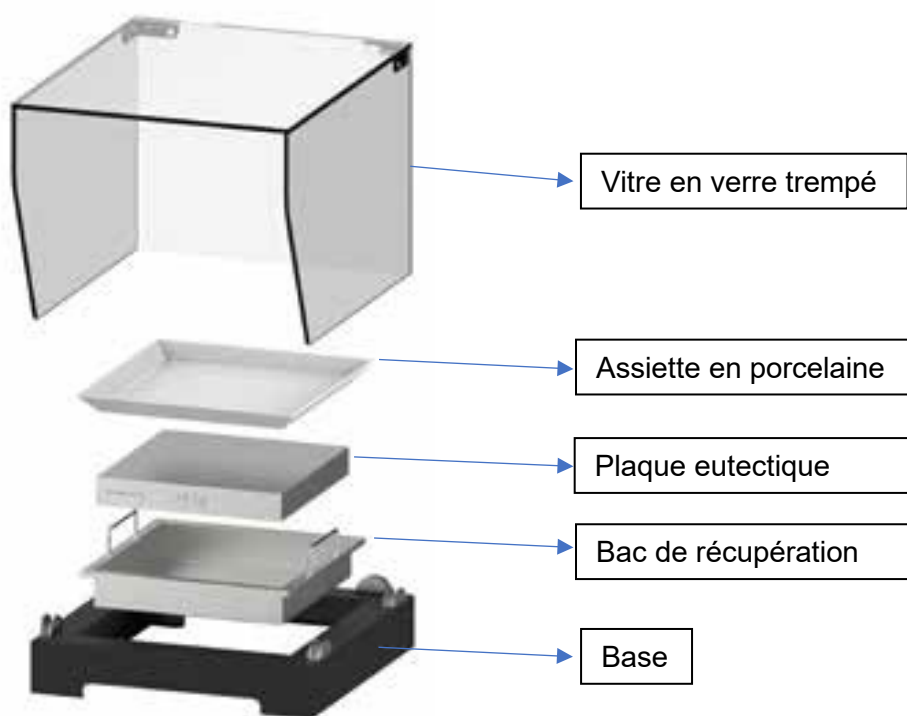
Ne pas installer cet appareil à proximité de feux ouverts, ou autres appareils de chauffage.

Mettre au congélateur la plaque eutectique dans un congélateur (-4°C ou moins) pendant environ 3 à 6 heures avant chaque utilisation. (La plaque reste froide pendant environ 4 à 6 heures à une température ambiante d'environ 25°C).

MONTAGE

Accessoires					
Numéro	Modèle	Quantité	Numéro	Modèle	Quantité
1		X6	5		X12
2		X6	6		X12
3		X6	7		X6
4		X6			





6. NETTOYAGE ET MAINTENANCE

6.1 Entretien quotidien

Nettoyer l'appareil à l'aide d'eau chaude et d'un chiffon propre après chaque utilisation

Après le nettoyage, utiliser un chiffon doux et sec pour polir et sécher l'appareil. Toutes les pièces doivent être séchées.

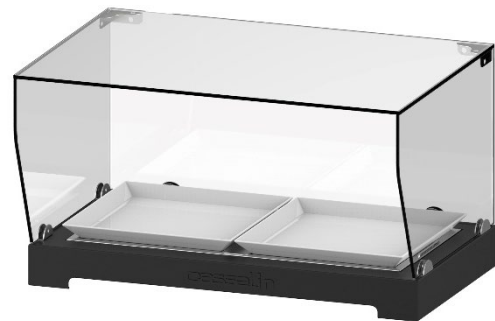
Ranger l'appareil dans un endroit sec.

REMARQUE

Déchets des appareils usagés : tout appareil usagé doit, lors de son élimination, respecter la réglementation en vigueur de son pays *. Il est impératif de rendre l'appareil inutilisable avant son élimination en retirant le câble d'alimentation électrique.

** en matière d'écologie et de recyclage*

EUTECTIC REFRIGERATED BUFFET SHOWCASE



CVBRE1 – CVBRE2 – CVBRE3

SAS CASSELIN
83 rue Marcel Mérieux 69960 Corbas FRANCE
Tel: +33 (0)4 82 92 60 00 - Mail: contact@casselin.com

SUMMARY

1. PRESENTATION

- 1.1 Information
- 1.2 Description of symbols
- 1.3 Copyright
- 1.4 Declaration of conformity
- 1.5 Guarantee

2. SECURITY

- 2.1 General
- 2.2 Intended use
- 2.3 Safety instructions when using the device

3. TRANSPORTATION, PACKAGING AND STORAGE

- 3.1 Inspection after transport
- 3.2 Packaging
- 3.3 Storage

4. MATERIAL CHARACTERISTICS

5. FACILITY AND USE

- 5.1 Use

6. CLEANING AND MAINTENANCE

- 6.1 Daily maintenance

1. PRESENTATION

1.1 Information

This instruction manual serves as information for all its users. It describes the installation and handling of the device. The safety instructions and technical knowledge of the device are detailed in this manual. They are essential conditions for the proper use of professional equipment.

Each user must scrupulously respect all the instructions for use. This user manual must be kept next to the product for proper use and access to the instructions at all times for each user.

1.2 Description of symbols

Information, advice on use and safety instructions are represented by symbols. It is essential to follow these instructions in order to avoid material damage and bodily injury.

WARNING

This symbol means that a hazard exists that could lead to personal injury. Concentration and caution are imperative to operate this device.

ELECTRICAL HAZARD

This means that there is a danger related to electric current. Failure to follow the instructions can lead to the risk of injury and death.

WARNING

This symbol is used to indicate that non-compliance with the instructions may lead to a breakdown or the destruction of the device.

REMARK

This symbol indicates good practices and advice that must be applied for efficient use of the device.

REMARK

It is essential to read this user manual before commissioning the device. We do not accept any liability for damage and breakdowns resulting from non-compliance with the instructions for use. The Casselin company reserves the right to make any technical, informative or marketing changes to our product without notice.

1.3 Rights of 'author

The user manual is protected by copyright law. Reproductions of any kind and in any form – even partial – as well as the exploitation and/or transmission of its contents are not permitted without our permission. Any violation of these provisions entitles you to damages. Other rights remain reserved.

1.4 Declaration of Conformity

The device corresponds to the current standards and directives of the European Union. We confirm this in the CE declaration of conformity.

1.5 Warranty

The instructions given in this user manual have been drawn up taking into account the regulations in force, current technical development, our knowledge and experience. All translations have been professionally prepared. However, we decline all responsibility in the event of a translation error. The attached French version is authentic.

2. SECURITY

Safety instructions serve to avert dangers. They are mentioned in the individual chapters and are characterized by symbols. Observance of these guarantees optimum protection against risks and enables ideal operation of the device. The safety instructions must be available and legible on the devices.

2.1 Principles

The safety instructions are established to avoid errors, dangerous uses and breakdowns. Therefore, the device must not be modified or used for improper use. The device is designed according to technical rules currently being developed. This notice must be kept. The appliance must only be used in premises provided for this purpose by a responsible person who is familiar with the operation of the appliance.

2.2 Intended use

The operation of the device and the safety of use are only guaranteed in the event of normal and compliant use of the device. Assembly and technical interventions must be carried out by professionals.

WARNING

Any other use is considered improper. Any charges related to improper use of the device are not admissible and will be forfeited. Proper use corresponds to use described in this user guide. Proper use corresponds to compliance with safety, hygiene, cleaning and maintenance rules.

2.3 Safety instructions when the use of the device

The indications relating to occupational safety refer to the regulations of the European Union valid at the time of manufacture of the device. For commercial use of the device, the operator undertakes, throughout the duration of its use, to observe the conformity of the measures cited in terms of work safety with the current state of the arsenal of advice and to comply with the new regulations.

For countries outside the EU, the laws and provisions of the country must be observed. All environmental protection provisions must also be observed.

WARNING

The device must be handled by people with sufficient physical and intellectual means. People with limited physical and intellectual means must be supervised to use this device. Use prohibited for children and minors (exceptions made within a legal framework provided for by law)

If the device is used by a third party, the instructions for use must be available before any use. Any new user must have read the instructions for use.

The device must only be used in rooms intended for this purpose.

3. TRANSPORT, PACKAGING AND STORAGE

3.1 Inspection after transport

Verification of the absence of damage and the integrity of the device must be carried out upon receipt of the package. In the event of identification of damage due to transport, refuse or accept the product delivered only under reserve *. A complaint detailing the defects observed must then be made. The perception of damages is only possible in the event of a complaint formulated within the time limits provided, ie 24-48 hours at the most.

* written on the right paper or digital delivery from the carrier.

3.2 Packaging

The packaging of the device must be kept in the event of a move, or for a return to the after-sales service. The interior and exterior packaging must be completely removed before using the device. The standards in force in your country concerning the protection of the environment must be respected before destroying the packaging.

3.3. Storage

WARNING

The storage of the device in stock can be done but only in its original closed packaging.

Storage can be carried out under these conditions:

- Storage in a dry, non-humid place
- Sheltered from the sun
- Control of stock for more than 2 months (general condition of the device and all the elements that make it up)
- No material shaking
- Storage in a closed room and not outside.

4. MATERIAL CHARACTERISTICS

* Subject to change

Model	CVBRE1	CVBRE2	CVBRE3
Eutectic plate	1 - 250 x 250mm	2 - 250 x 250mm	3 - 250 x 250mm
Dimensions	W 380 x D 460 x H 395 mm	W 680 x D 460 x H 395 mm	W 980 x D 460 x H 395 mm
Weight	17kg	27kg	35kg

5. INSTALLATION AND USE

5.1 Use

MANUAL








COMMISSIONING

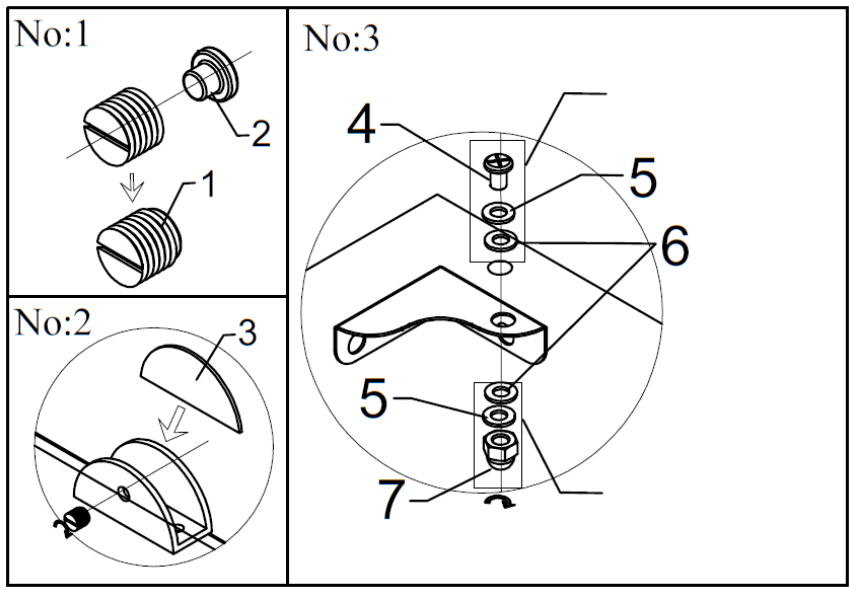
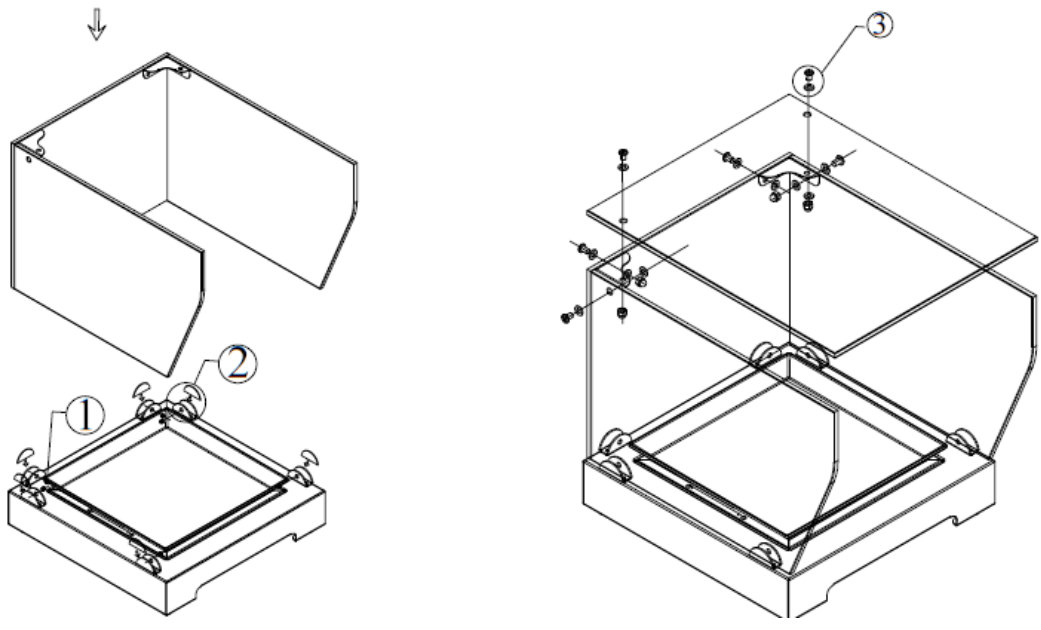
The device must be completely removed from its packaging. All guards must be completely removed.

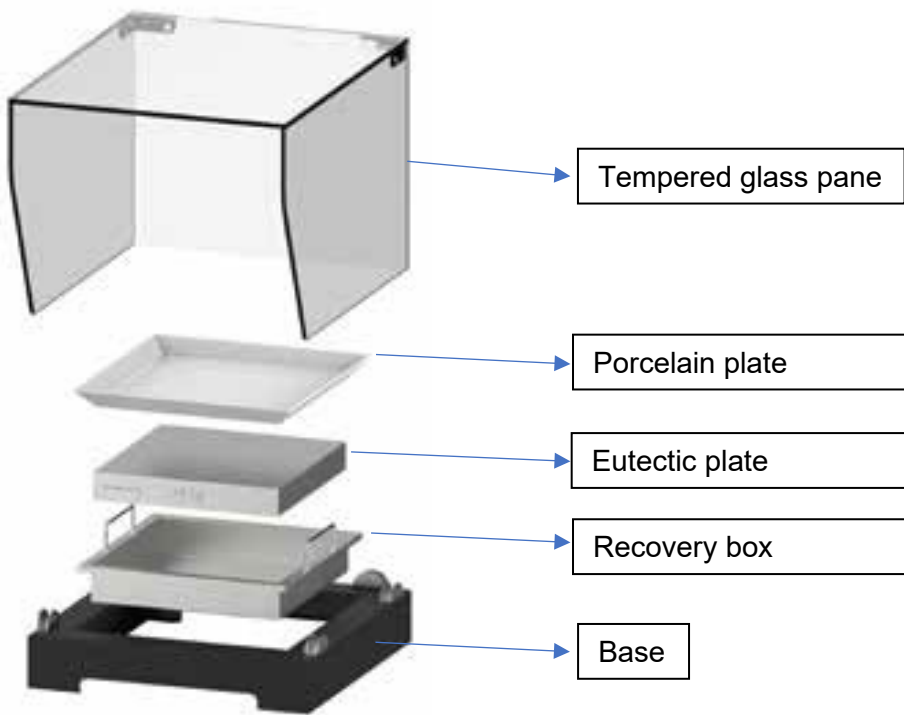
Place the device on a solid, flat surface Never place the device on a flammable surface.

Do not install this device near open fires or other heating devices.

Freeze the eutectic plate in a freezer (-4°C or less) for approximately 3 to 6 hours before each use. (The plate stays cold for about 4 to 6 hours at an ambient temperature of about 25°C).

Accessories					
Number	Model	Amount	Number	Model	Amount
1		X6	5		X12
2		X6	6		X12
3		X6	7		X6
4		X6			





6. CLEANING AND MAINTENANCE

6.1 Daily maintenance

Clean the device with warm water and a clean cloth after each use. After cleaning, use a soft, dry cloth to polish and dry the device. All parts must be dried. Store the device in a dry place.

REMARK

Waste from used devices: all used devices must, when disposed of, comply with the regulations in force in their country*. It is imperative to make the device unusable before disposal by removing the power supply cable.

** in terms of ecology and recycling*

EUTECTIC KÜHLBUFFET VITRINE



CVBRE1 – CVBRE2 – CVBRE3

SAS CASSELIN
83 rue Marcel Mérieux 69960 Corbas FRANKREICH
Tel: +33 (0)4 82 92 60 00 - Mail: contact@casselin.com

ZUSAMMENFASSUNG

1. PRÄSENTATION

- 1.1 Information
- 1.2 Beschreibung der Symbole
- 1.3 Urheberrechte ©
- 1.4 Konformitätserklärung
- 1.5 Garantie

2. SICHERHEIT

- 2.1 Allgemein
- 2.2 Verwendungszweck
- 2.3 Sicherheitshinweise bei der Verwendung des Geräts

3. TRANSPORT, VERPACKUNG UND LAGERUNG

- 3.1 Inspektion nach dem Transport
- 3.2 Verpackung
- 3.3 Lagerung

4. MATERIAL-EIGENSCHAFTEN

5. EINRICHTUNG UND NUTZEN

- 5.1 Verwenden

6. REINIGUNG UND WARTUNG

- 6.1 Tägliche Wartung

1. PRÄSENTATION

1.1 Informationen

Diese Bedienungsanleitung dient als Information für alle Benutzer. Es beschreibt die Installation und Handhabung des Gerätes. Die Sicherheitshinweise und technischen Kenntnisse des Geräts sind in dieser Anleitung aufgeführt. Sie sind wesentliche Voraussetzungen für den bestimmungsgemäßen Gebrauch professioneller Geräte.

Jeder Benutzer muss alle Gebrauchsanweisungen gewissenhaft befolgen. Dieses Benutzerhandbuch muss neben dem Produkt aufbewahrt werden, damit jeder Benutzer jederzeit auf die Anweisungen zugreifen kann, um es ordnungsgemäß verwenden zu können.

1.2 Beschreibung der Symbole

Informationen, Anwendungshinweise und Sicherheitshinweise sind durch Symbole dargestellt. Befolgen Sie diese Hinweise unbedingt, um Sach- und Personenschäden zu vermeiden.

WARNUNG

Dieses Symbol bedeutet, dass eine Gefahr besteht, die zu Personenschäden führen kann. Konzentration und Vorsicht sind bei der Bedienung dieses Geräts unerlässlich.

ELEKTRISCHE GEFAHR

Dies bedeutet, dass eine Gefahr durch elektrischen Strom besteht. Die Nichtbeachtung der Anweisungen kann zu Verletzungs- und Todesgefahr führen.

WARNUNG

Dieses Symbol wird verwendet, um darauf hinzuweisen, dass die Nichtbeachtung der Hinweise zum Ausfall oder zur Zerstörung des Gerätes führen kann.

ANMERKUNG

Dieses Symbol weist auf bewährte Praktiken und Ratschläge hin, die für eine effiziente Verwendung des Geräts befolgt werden müssen.

ANMERKUNG

Lesen Sie unbedingt diese Bedienungsanleitung, bevor Sie das Gerät in Betrieb nehmen. Für Schäden und Betriebsstörungen, die durch Nichtbeachtung der Gebrauchsanweisung entstehen, übernehmen wir keine Haftung. Die Firma Casselin behält sich das Recht vor, ohne Vorankündigung technische, informative oder Marketing-Änderungen an unserem Produkt vorzunehmen.

1.3 Rechte von Autor

Das Benutzerhandbuch ist urheberrechtlich geschützt. Reproduktionen jeglicher Art und in jeglicher Form – auch auszugsweise – sowie die Verwertung und/oder Weitergabe ihres Inhalts sind ohne unsere Zustimmung nicht gestattet. Jeder Verstoß gegen diese Bestimmungen berechtigt Sie zu Schadensersatz. Andere Rechte bleiben vorbehalten.

1.4 Konformitätserklärung

Das Gerät entspricht den aktuellen Normen und Richtlinien der Europäischen Union. Dies bestätigen wir in der CE-Konformitätserklärung.

1.5 Gewährleistung

Die Hinweise in dieser Bedienungsanleitung wurden unter Berücksichtigung der geltenden Vorschriften, des Stands der Technik sowie unserer Kenntnisse und Erfahrungen zusammengestellt. Alle Übersetzungen wurden professionell angefertigt. Wir lehnen jedoch jegliche Verantwortung im Falle eines Übersetzungsfehlers ab. Die beigelegte französische Version ist verbindlich.

2. SICHERHEIT

Sicherheitshinweise dienen der Gefahrenabwehr. Sie werden in den einzelnen Kapiteln erwähnt und durch Symbole gekennzeichnet. Ihre Beachtung garantiert einen optimalen Schutz vor Gefahren und ermöglicht einen optimalen Betrieb des Gerätes. Die Sicherheitshinweise müssen an den Geräten vorhanden und lesbar sein.

2.1 Grundsätze

Die Sicherheitshinweise wurden erstellt, um Fehler, gefährliche Verwendungen und Ausfälle zu vermeiden. Daher darf das Gerät nicht verändert oder zweckentfremdet verwendet werden. Das Gerät ist nach den in Entwicklung befindlichen Regeln der Technik ausgelegt. Dieser Hinweis ist aufzubewahren. Das Gerät darf nur in dafür vorgesehenen Räumlichkeiten von einer verantwortlichen Person, die mit der Bedienung des Gerätes vertraut ist, verwendet werden.

2.2 Bestimmungsgemäße Verwendung

Der Betrieb des Gerätes und die Gebrauchssicherheit sind nur bei normaler und bestimmungsgemäßer Verwendung des Gerätes gewährleistet. Montage und technische Eingriffe müssen von Fachleuten durchgeführt werden.

WARNUNG

Jede andere Verwendung gilt als nicht bestimmungsgemäß. Jegliche Gebühren im Zusammenhang mit unsachgemäßer Verwendung des Gerätes sind nicht zulässig und verfallen. Die bestimmungsgemäße Verwendung entspricht der in dieser Bedienungsanleitung beschriebenen Verwendung. Die bestimmungsgemäße Verwendung entspricht der Einhaltung der Sicherheits-, Hygiene-, Reinigungs- und Wartungsvorschriften.

2.3 Sicherheitshinweise wann die Nutzung des Geräts

Die Angaben zum Arbeitsschutz beziehen sich auf die zum Zeitpunkt der Herstellung des Gerätes gültigen Vorschriften der Europäischen Union. Bei gewerblicher Nutzung des Gerätes verpflichtet sich der Betreiber, während der gesamten Nutzungsdauer die Konformität der genannten Maßnahmen zum Arbeitsschutz mit dem aktuellen Stand der Beratungspraxis zu beachten und die neuen Vorschriften einzuhalten.

Für Länder außerhalb der EU sind die Gesetze und Bestimmungen des Landes zu beachten. Außerdem sind alle Umweltschutzbestimmungen einzuhalten.

WARNUNG

Das Gerät darf nur von Personen gehandhabt werden, die über ausreichende körperliche und geistige Möglichkeiten verfügen. Personen mit eingeschränkten körperlichen und geistigen Möglichkeiten müssen bei der Verwendung dieses Geräts beaufsichtigt werden. Nutzung verboten für Kinder und Minderjährige (Ausnahmen im gesetzlich vorgesehenen Rahmen)

Wird das Gerät von Dritten verwendet, muss die Gebrauchsanweisung vor jeder Verwendung verfügbar sein. Jeder neue Benutzer muss die Gebrauchsanweisung gelesen haben.

Das Gerät darf nur in dafür vorgesehenen Räumen verwendet werden.

3. TRANSPORT, VERPACKUNG UND LAGERUNG

3.1 Inspektion nach dem Transport

Die Überprüfung der Unbeschädigtheit und Unversehrtheit des Gerätes muss bei Erhalt der Verpackung erfolgen. Bei Feststellung von Transportschäden verweigern oder nehmen Sie die gelieferte Ware nur unter Vorbehalt * an. Anschließend ist eine Reklamation mit Angabe der festgestellten Mängel vorzunehmen. Die Geltendmachung von Schäden ist nur im Falle einer Reklamation möglich, die innerhalb der vorgesehenen Fristen, dh höchstens 24-48 Stunden, formuliert wird.

* geschrieben auf dem richtigen Papier oder digitale Lieferung vom Spediteur.

3.2 Verpackung

Bei einem Umzug oder einer Rücksendung an den Kundendienst ist die Verpackung des Gerätes aufzubewahren. Die Innen- und Außenverpackung muss vor Gebrauch des Gerätes vollständig entfernt werden. Die in Ihrem Land geltenden Umweltschutznormen müssen eingehalten werden, bevor die Verpackung zerstört wird.

3.3. Lagerung

WARNUNG

Die Lagerung des Gerätes auf Lager kann jedoch nur in der verschlossenen Originalverpackung erfolgen. Die Speicherung kann unter diesen Bedingungen erfolgen:

- Lagerung an einem trockenen, nicht feuchten Ort
- Geschützt vor der Sonne
- Bestandskontrolle für mehr als 2 Monate (allgemeiner Zustand des Geräts und aller Elemente, aus denen es besteht)
- Kein Schütteln des Materials
- Lagerung in einem geschlossenen Raum und nicht im Freien.

4. MATERIALEIGENSCHAFTEN

* Änderungen vorbehalten

Modell	CVBRE1	CVBRE2	CVBRE3
Eutektische Platte	1 - 250 x 250 mm	2 - 250 x 250 mm	3 - 250 x 250 mm
Maße	B 380 x T 460 x H 395 mm	B 680 x T 460 x H 395 mm	B 980 x T 460 x H 395 mm
Gewicht	17kg	27kg	35kg

5. INSTALLATION UND VERWENDUNG

5.1 Verwendung

HANDBUCH

INBETRIEBNAHME








Das Gerät muss vollständig aus der Verpackung genommen werden. Alle Schutzvorrichtungen müssen vollständig entfernt werden.

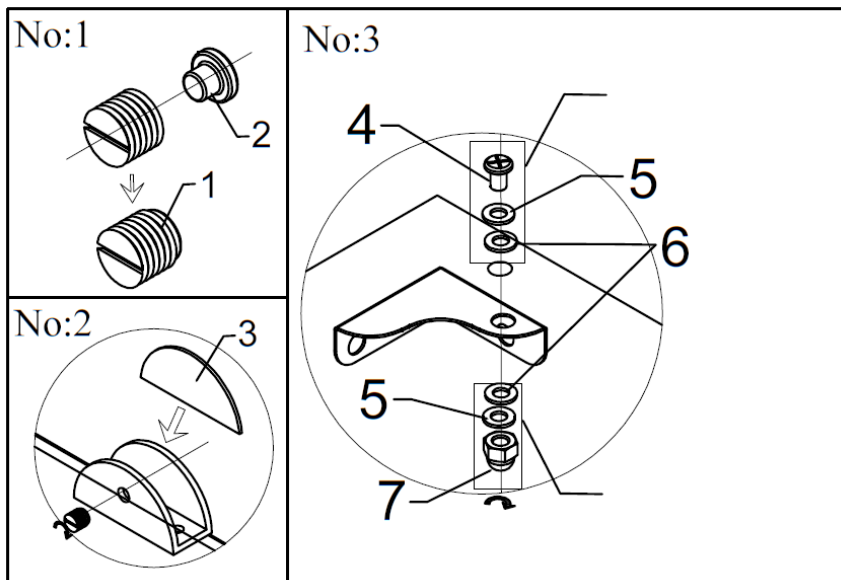
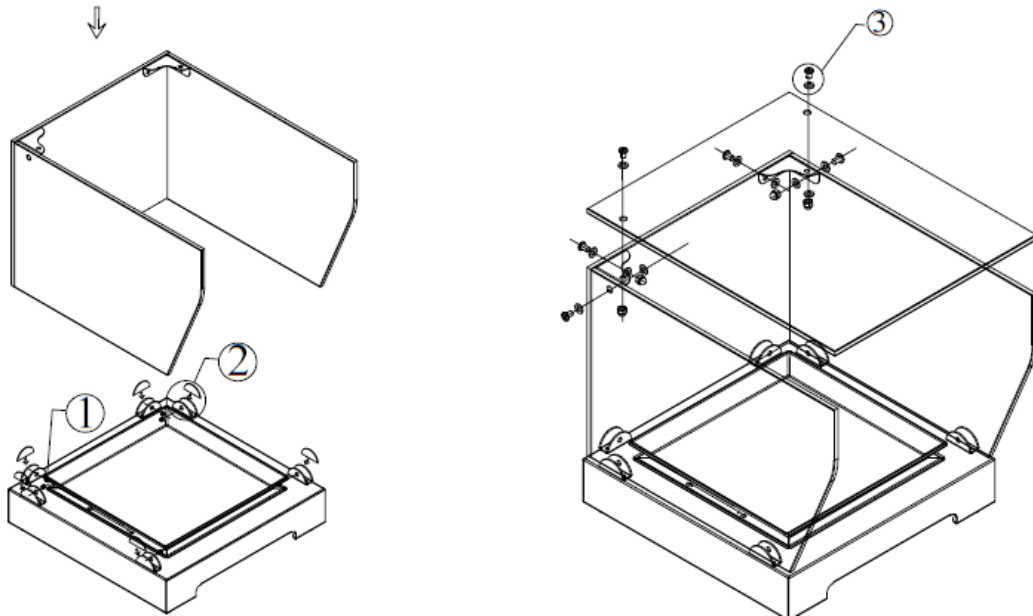
Stellen Sie das Gerät auf eine feste, ebene Oberfläche. Stellen Sie das Gerät niemals auf eine brennbare Oberfläche.

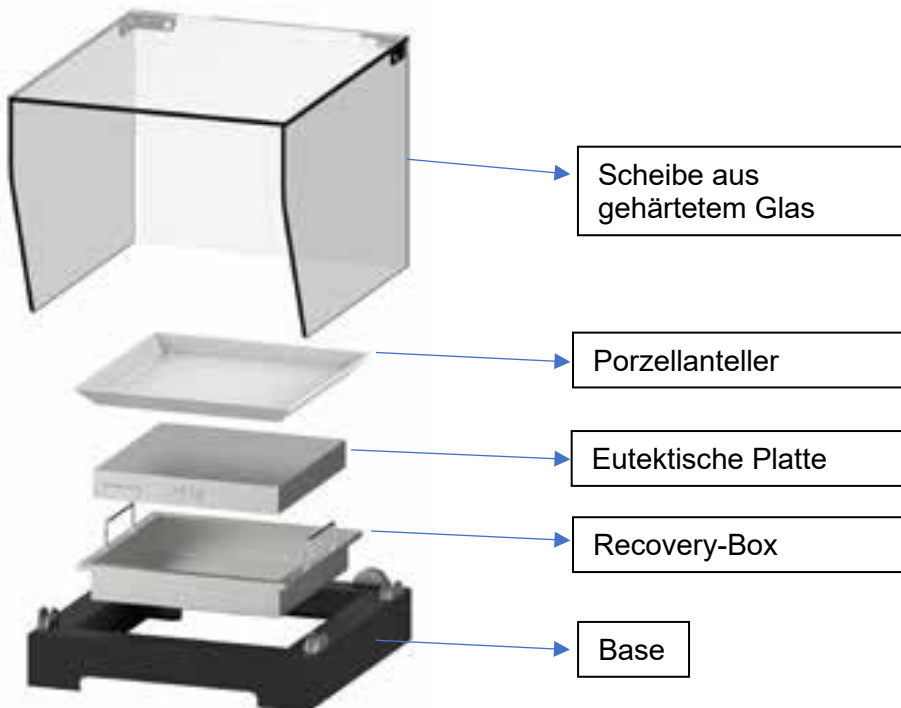
Installieren Sie dieses Gerät nicht in der Nähe von offenem Feuer oder anderen Heizgeräten.

Frieren Sie die eutektische Platte vor jedem Gebrauch etwa 3 bis 6 Stunden lang in einem Gefrierschrank (-4 °C oder weniger) ein. (Die Platte bleibt etwa 4 bis 6 Stunden bei einer Umgebungstemperatur von etwa 25°C kalt).

MONTAGE

Zubehör					
Nummer	Modell	Menge	Nummer	Modell	Menge
1		X6	5		X12
2		X6	6		X12
3		X6	7		X6
4		X6			





6. REINIGUNG UND WARTUNG

6.1 Tägliche Wartung

Reinigen Sie das Gerät nach jedem Gebrauch mit warmem Wasser und einem sauberen Tuch. Verwenden Sie nach der Reinigung ein weiches, trockenes Tuch, um das Gerät zu polieren und zu trocknen. Alle Teile müssen getrocknet sein. Lagern Sie das Gerät an einem trockenen Ort.

ANMERKUNG

Abfall von Altgeräten: Alle Altgeräte müssen bei der Entsorgung den in ihrem Land geltenden Vorschriften entsprechen*. Machen Sie das Gerät vor der Entsorgung unbedingt unbrauchbar, indem Sie das Netzkabel entfernen.

** in Bezug auf Ökologie und Recycling*

VITRINA BUFFET REFRIGERADA EUTECTICA



CVBRE1 – CVBRE2 – CVBRE3

SAS CASELÍN
83 rue Marcel Mérieux 69960 Corbas FRANCIA
Tel: +33 (0)4 82 92 60 00 - Correo: contact@casselin.com

RESUMEN

1. PRESENTACIÓN

- 1.1 Información
- 1.2 Descripción de los símbolos
- 1.3 Derechos de autor
- 1.4 Declaración de conformidad
- 1.5 Garantizar

2. SEGURIDAD

- 2.1 General
- 2.2 Uso previsto
- 2.3 Instrucciones de seguridad al usar el dispositivo

3. TRANSPORTACIÓN, EMBALAJE Y ALMACENAMIENTO

- 3.1 Inspección después del transporte
- 3.2 embalaje
- 3.3 Almacenamiento

4. CARACTERÍSTICAS MATERIALES

5. INSTALACIONES Y USE

- 5.1 Usar

6. LIMPIEZA Y MANTENIMIENTO

- 6.1 Mantenimiento diario

1.PRESENTACIÓN

1.1 Información

Este manual de instrucciones sirve como información para todos sus usuarios. Describe la instalación y el manejo del dispositivo. Las instrucciones de seguridad y los conocimientos técnicos del dispositivo se detallan en este manual. Son condiciones indispensables para el buen uso de los equipos profesionales. Cada usuario debe respetar escrupulosamente todas las instrucciones de uso. Este manual de usuario debe conservarse junto al producto para su correcto uso y acceso a las instrucciones en todo momento para cada usuario.

1.2 Descripción de los símbolos

La información, los consejos de uso y las instrucciones de seguridad están representados por símbolos. Es imprescindible seguir estas instrucciones para evitar daños materiales y lesiones corporales.

ADVERTENCIA

Este símbolo significa que existe un peligro que podría provocar lesiones personales. La concentración y la precaución son imprescindibles para operar este dispositivo.

PELIGRO DE ELECTRICIDAD

Esto significa que existe un peligro relacionado con la corriente eléctrica. El incumplimiento de las instrucciones puede conducir al riesgo de lesiones y muerte.

ATENCIÓN

Este símbolo se utiliza para indicar que el incumplimiento de las instrucciones puede provocar una avería o la destrucción del dispositivo.

OBSERVACIÓN

Este símbolo indica buenas prácticas y consejos que se deben aplicar para un uso eficiente del dispositivo.

OBSERVACIÓN

Es esencial leer esta guía del usuario antes de poner en marcha el dispositivo. No asumimos ninguna responsabilidad por daños y averías resultantes del incumplimiento de las instrucciones de uso. La empresa Casselin se reserva el derecho de realizar cualquier modificación, ya sea técnica, informativa o de marketing, en nuestro producto sin previo aviso.

1.3 Derechos de autor

El manual del usuario está protegido por la ley de derechos de autor. No se permiten las reproducciones de ningún tipo y en cualquier forma, incluso parciales, así como la explotación y/o transmisión de sus contenidos sin nuestro permiso. Cualquier violación de estas disposiciones le da derecho a daños y perjuicios. Quedan reservados otros derechos.

1.4 Declaración de conformidad

El dispositivo cumple con las normas y directivas vigentes de la Unión Europea. Lo confirmamos en la declaración CE de conformidad.

Las instrucciones dadas en este manual de usuario han sido redactadas teniendo en cuenta la normativa vigente, el desarrollo técnico actual, nuestro conocimiento y experiencia. Todas las traducciones han sido preparadas profesionalmente. No obstante, declinamos toda responsabilidad en caso de error de traducción. La versión francesa adjunta es auténtica.

2. SEGURIDAD

Las instrucciones de seguridad sirven para evitar peligros. Se mencionan en los capítulos individuales y se caracterizan por símbolos. El cumplimiento de estos garantiza una protección óptima contra riesgos y permite un funcionamiento ideal del dispositivo. Las instrucciones de seguridad deben estar disponibles y legibles en los dispositivos.

2.1 Principios

Las instrucciones de seguridad están establecidas para evitar errores, usos peligrosos y averías. Por lo tanto, el dispositivo no debe modificarse ni usarse para uso indebido. El dispositivo está diseñado de acuerdo con las normas técnicas que se están desarrollando actualmente. Este aviso debe ser guardado. El aparato sólo debe utilizarse en locales previstos para este fin por una persona responsable que esté familiarizada con el funcionamiento del aparato.

2.2 Uso previsto

El funcionamiento del dispositivo y la seguridad de uso solo están garantizados en caso de uso normal y conforme del dispositivo. El montaje y las intervenciones técnicas deben ser realizadas por profesionales.

ATENCIÓN

Cualquier otro uso se considera impropio. Cualquier cargo relacionado con el uso indebido del dispositivo no es admisible y se perderá. El uso adecuado corresponde al uso descrito en esta guía del usuario. El uso adecuado corresponde al cumplimiento de las normas de seguridad, higiene, limpieza y mantenimiento.

2.3 Instrucciones de seguridad cuando el uso del dispositivo

Las indicaciones relativas a la seguridad laboral se refieren a las normas de la Unión Europea vigentes en el momento de la fabricación del dispositivo. Para el uso comercial del dispositivo, el operador se compromete, durante la duración de su uso, a observar la conformidad de las medidas citadas en términos de seguridad laboral con el estado actual del arsenal de consejos y cumplir con las nuevas regulaciones. Para países fuera de la UE, se deben observar las leyes y disposiciones del país. También se deben observar todas las disposiciones de protección ambiental.

ATENCIÓN

El aparato debe ser manipulado por personas con medios físicos e intelectuales suficientes. Las personas con medios físicos e intelectuales limitados deben ser supervisadas para usar este dispositivo. Uso prohibido para niños y menores de edad (excepciones realizadas dentro de un marco legal previsto por la ley) Si el dispositivo es utilizado por un tercero, las instrucciones de uso deben estar disponibles antes de cualquier uso. Cualquier nuevo usuario debe haber leído las instrucciones de uso. El dispositivo solo debe utilizarse en habitaciones destinadas a este fin.

3. TRANSPORTE, EMBALAJE Y ALMACENAMIENTO

3.1 Inspección después del transporte

La verificación de la ausencia de daños y la integridad del dispositivo debe realizarse al recibir el paquete. En caso de identificación de daños debidos al transporte, rechazar o aceptar el producto entregado únicamente bajo reserva*. A continuación, se debe realizar una reclamación detallando los defectos observados. La percepción de los daños sólo es posible en caso de reclamación formulada dentro de los plazos previstos, es decir, de 24 a 48 horas como máximo.

* escrito en el papel correcto o entrega digital del transportista.

3.2 Embalaje

El embalaje del dispositivo debe conservarse en caso de mudanza o devolución al servicio postventa. El embalaje interior y exterior debe retirarse por completo antes de utilizar el dispositivo. Deben respetarse las normas vigentes en su país relativas a la protección del medio ambiente antes de destruir el embalaje.

3.3. Almacenamiento

ATENCIÓN

El almacenamiento del dispositivo en stock se puede realizar pero únicamente en su embalaje original cerrado.

El almacenamiento se puede realizar en estas condiciones:

- Almacenamiento en un lugar seco y no húmedo
- Protegido del sol
- Control de stock por más de 2 meses (estado general del dispositivo y todos los elementos que lo componen)
- Sin sacudidas de material
- Almacenamiento en local cerrado y no al aire libre.

4. CARACTERÍSTICAS MATERIALES

* Sujeto a cambios

Modelo	CVBRE1	CVBRE2	CVBRE3
placa eutéctica	1 - 250x250mm	2 - 250x250mm	3 - 250x250mm
Dimensiones	Ancho 380 x Fondo 460 x Alto 395 mm	Ancho 680 x Fondo 460 x Alto 395 mm	Ancho 980 x Fondo 460 x Alto 395 mm
Peso	17kg	27kg	35kg

5. INSTALACIÓN Y USO

5.1 Uso

MODO DE EMPLEO

PUESTA EN SERVICIO








El dispositivo debe sacarse completamente de su embalaje. Todos los protectores deben ser removidos por completo.

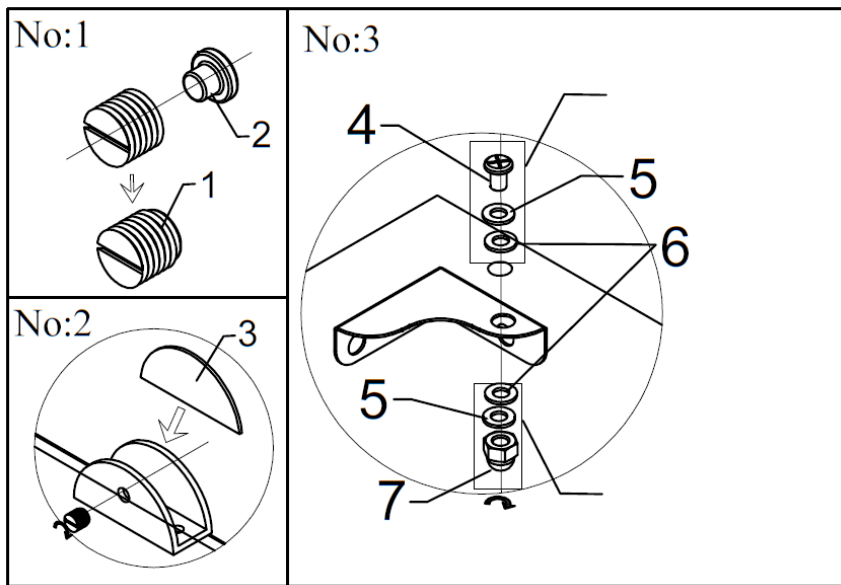
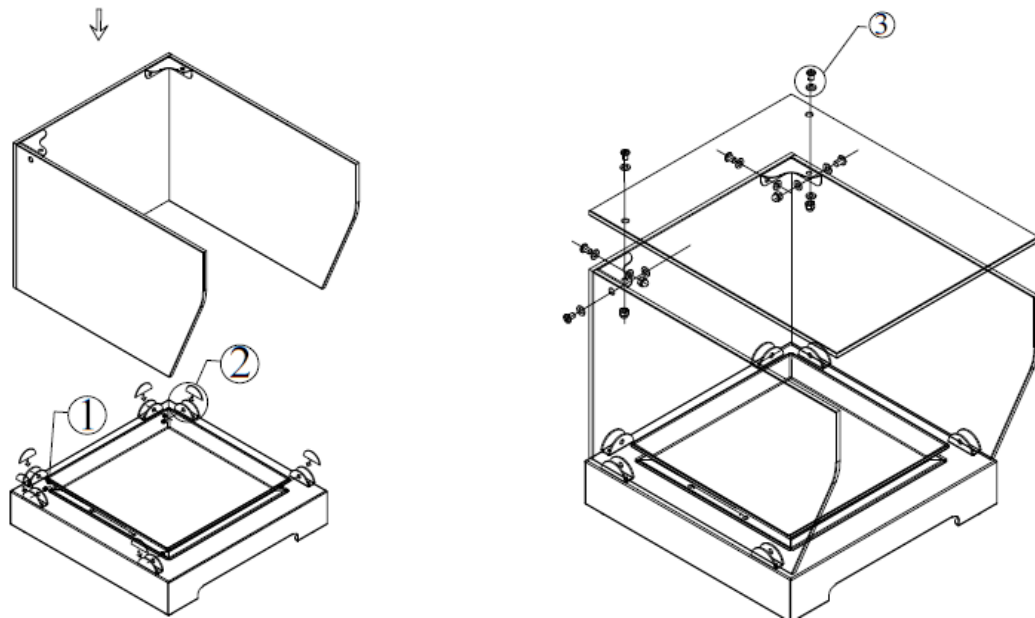
Coloque el dispositivo sobre una superficie sólida y plana. Nunca coloque el dispositivo sobre una superficie inflamable.

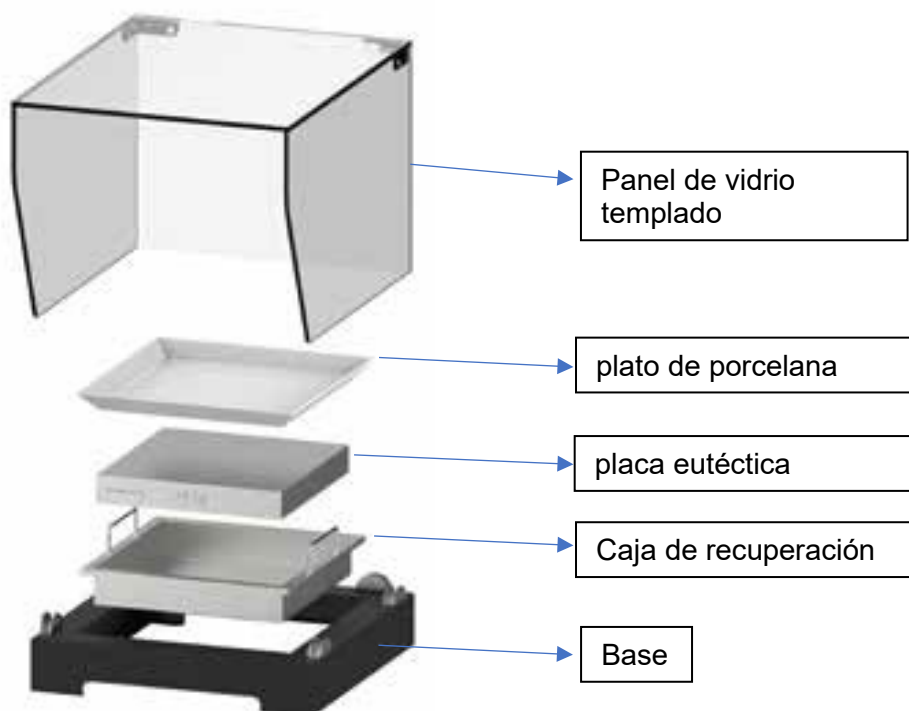
No instale este dispositivo cerca de fuegos abiertos u otros dispositivos de calefacción.

Congele la placa eutéctica en un congelador (-4 °C o menos) durante aproximadamente 3 a 6 horas antes de cada uso. (La placa permanece fría durante unas 4 a 6 horas a una temperatura ambiente de unos 25°C).

ASAMBLEA

Accesorios					
Número	Modelo	Monto	Número	Modelo	Monto
1		X6	5		X12
2		X6	6		X12
3		X6	7		X6
4		X6			





6. LIMPIEZA Y MANTENIMIENTO

6.1 Mantenimiento diario

Limpie el dispositivo con agua tibia y un paño limpio después de cada uso.

Después de la limpieza, utilice un paño suave y seco para pulir y secar el dispositivo. Todas las partes deben estar secas.

Guarde el dispositivo en un lugar seco.

OBSERVACIÓN

Residuos de electrodomésticos usados: todos los electrodomésticos usados deben, cuando se eliminen, cumplir con las normas vigentes en su país*. Es imperativo inutilizar el dispositivo antes de desecharlo quitando el cable de alimentación.

** en términos de ecología y reciclaje*

VETRINA BUFFET REFRIGERATA EUTECTICA



CVBRE1 – CVBRE2 – CVBRE3

SAS CASSELIN
83 rue Marcel Mérieux 69960 Corbas FRANCIA
Tel: +33 (0)4 82 92 60 00 - Posta: contact@casselin.com

RIEPILOGO

1. PRESENTAZIONE

- 1.1 Informazione
- 1.2 Descrizione dei simboli
- 1.3 Diritto d'autore
- 1.4 Dichiarazione di conformità
- 1.5 Garanzia

2. SICUREZZA

- 2.1 Generale
- 2.2 Uso previsto
- 2.3 Istruzioni di sicurezza durante l'utilizzo del dispositivo

3. TRASPORTO, IMBALLAGGIO E STOCCAGGIO

- 3.1 Ispezione dopo il trasporto
- 3.2 Confezione
- 3.3 Magazzinaggio

4. CARATTERISTICHE DEL MATERIALE

5. FACILITÀ E UTILIZZO

- 5.1 Uso

6. PULIZIA E MANUTENZIONE

- 6.1 Manutenzione giornaliera

1.PRESENTAZIONE

1.1 Informazioni

Questo manuale di istruzioni serve come informazione per tutti i suoi utenti. Descrive l'installazione e la gestione del dispositivo. Le istruzioni di sicurezza e le conoscenze tecniche del dispositivo sono descritte in dettaglio in questo manuale. Sono condizioni essenziali per il corretto utilizzo delle attrezzature professionali. Ogni utente è tenuto a rispettare scrupolosamente tutte le istruzioni per l'uso. Questo manuale utente deve essere conservato accanto al prodotto per un uso corretto e l'accesso alle istruzioni in ogni momento per ciascun utente.

1.2 Descrizione dei simboli

Informazioni, consigli per l'uso e istruzioni di sicurezza sono rappresentati da simboli. È essenziale seguire queste istruzioni per evitare danni materiali e lesioni personali.

AVVERTIMENTO

Questo simbolo indica che esiste un pericolo che potrebbe causare lesioni personali. Concentrazione e cautela sono indispensabili per utilizzare questo dispositivo.

PERICOLO ELETTRICO

Ciò significa che esiste un pericolo legato alla corrente elettrica. La mancata osservanza delle istruzioni può comportare il rischio di lesioni e morte.

AVVERTIMENTO

Questo simbolo viene utilizzato per indicare che il mancato rispetto delle istruzioni può causare un guasto o la distruzione del dispositivo.

NOTA

Questo simbolo indica buone pratiche e consigli che devono essere applicati per un uso efficiente del dispositivo.

NOTA

È essenziale leggere questa guida per l'utente prima di mettere in servizio il dispositivo. Non ci assumiamo alcuna responsabilità per danni e guasti derivanti dal mancato rispetto delle istruzioni per l'uso. L'azienda Casselin si riserva il diritto di apportare modifiche, sia tecniche, informative o di marketing, al nostro prodotto senza preavviso.

1.3 Diritti d'autore

Il manuale utente è protetto dalla legge sul diritto d'autore. Non sono consentite riproduzioni di qualsiasi genere e in qualsiasi forma, anche parziale, nonché lo sfruttamento e/o la trasmissione dei suoi contenuti senza la nostra autorizzazione. Qualsiasi violazione di queste disposizioni dà diritto al risarcimento dei danni. Gli altri diritti restano riservati.

1.4 Dichiarazione di conformità

Il dispositivo è conforme agli standard e alle direttive vigenti dell'Unione Europea. Lo confermiamo nella dichiarazione di conformità CE.

Le istruzioni contenute in questo manuale utente sono state redatte tenendo conto delle normative vigenti, dell'evoluzione tecnica attuale, della nostra conoscenza ed esperienza. Tutte le traduzioni sono state preparate professionalmente. Tuttavia, decliniamo ogni responsabilità in caso di errore di traduzione. La versione francese allegata fa fede.

2. SICUREZZA

Le istruzioni di sicurezza servono a scongiurare i pericoli. Sono citati nei singoli capitoli e sono caratterizzati da simboli. Il loro rispetto garantisce una protezione ottimale contro i rischi e consente un funzionamento ottimale dell'apparecchio. Le istruzioni di sicurezza devono essere disponibili e leggibili sui dispositivi.

2.1 Principi

Le istruzioni di sicurezza sono stabilite per evitare errori, usi pericolosi e guasti. Pertanto, il dispositivo non deve essere modificato o utilizzato per un uso improprio. Il dispositivo è progettato secondo regole tecniche attualmente in fase di sviluppo. Questo avviso deve essere conservato. L'apparecchio deve essere utilizzato solo in locali predisposti a tale scopo da una persona responsabile che abbia familiarità con il funzionamento dell'apparecchio.

2.2 Uso previsto

Il funzionamento del dispositivo e la sicurezza d'uso sono garantiti solo in caso di uso normale e conforme del dispositivo. Il montaggio e gli interventi tecnici devono essere eseguiti da professionisti.

AVVERTIMENTO

Ogni altro uso è considerato improprio. Eventuali addebiti relativi ad un uso improprio del dispositivo non sono ammissibili e saranno decaduti. L'uso corretto corrisponde all'uso descritto in questa guida per l'utente. Un uso corretto corrisponde al rispetto delle norme di sicurezza, igiene, pulizia e manutenzione.

2.3 Istruzioni di sicurezza quando l'uso del dispositivo

Le indicazioni relative alla sicurezza sul lavoro fanno riferimento alle normative dell'Unione Europea vigenti al momento della fabbricazione del dispositivo. Per l'uso commerciale del dispositivo, l'operatore si impegna, per tutta la durata del suo utilizzo, a osservare la conformità delle misure citate in materia di sicurezza sul lavoro allo stato attuale dell'arsenale di consulenza ea rispettare le nuove normative.

Per i paesi al di fuori dell'UE, devono essere osservate le leggi e le disposizioni del paese. Devono inoltre essere osservate tutte le disposizioni in materia di protezione dell'ambiente.

AVVERTIMENTO

Il dispositivo deve essere maneggiato da persone dotate di mezzi fisici e intellettuali sufficienti. Le persone con mezzi fisici e intellettuali limitati devono essere supervisionate per utilizzare questo dispositivo. Uso vietato a bambini e minori (eccezioni fatte nell'ambito di un quadro normativo previsto dalla legge)

Se il dispositivo viene utilizzato da terzi, le istruzioni per l'uso devono essere disponibili prima di qualsiasi utilizzo. Ogni nuovo utente deve aver letto le istruzioni per l'uso.

Il dispositivo deve essere utilizzato solo in locali destinati a tale scopo.

3. TRASPORTO, IMBALLAGGIO E STOCCAGGIO

3.1 Ispezione dopo il trasporto

La verifica dell'assenza di danni e dell'integrità del dispositivo deve essere effettuata al ricevimento del pacco. In caso di accertamento di danni dovuti al trasporto rifiutare o accettare il prodotto consegnato solo con riserva*. Deve quindi essere presentata una denuncia che dettaglia i difetti riscontrati. La percezione del danno è possibile solo in caso di reclamo formulato entro i termini previsti, ovvero al massimo 24-48 ore.

* scritto sulla carta giusta o consegna digitale dal corriere.

3.2 Imballaggio

L'imballo del dispositivo deve essere conservato in caso di trasloco, o per una riconsegna al servizio post vendita. L'imballaggio interno ed esterno deve essere completamente rimosso prima di utilizzare il dispositivo. Prima di distruggere l'imballo devono essere rispettate le norme vigenti nel vostro Paese in materia di tutela dell'ambiente.

3.3. Magazzinaggio

AVVERTIMENTO

Lo stoccaggio del dispositivo in magazzino può essere effettuato ma solo nella sua confezione originale chiusa.

La conservazione può essere effettuata alle seguenti condizioni:

- Conservare in un luogo asciutto e non umido
- Al riparo dal sole
- Controllo delle scorte per più di 2 mesi (condizioni generali del dispositivo e di tutti gli elementi che lo compongono)
- Nessun scuotimento del materiale
- Stoccaggio in locale chiuso e non all'aperto.

4. CARATTERISTICHE DEL MATERIALE

* Soggetto a modifiche

Modello	CVBRE1	CVBRE2	CVBRE3
Piatto eutettico	1 - 250 x 250 mm	2 - 250 x 250 mm	3 - 250 x 250 mm
Dimensioni	L 380 x P 460 x H 395 mm	L 680 x P 460 x H 395 mm	L 980 x P 460 x H 395 mm
Il peso	17 kg	27 kg	35 kg

5. INSTALLAZIONE E UTILIZZO

5.1 Uso

MANUALE

LA MESSA IN PRODUZIONE








Il dispositivo deve essere completamente rimosso dalla sua confezione. Tutte le protezioni devono essere completamente rimosse.

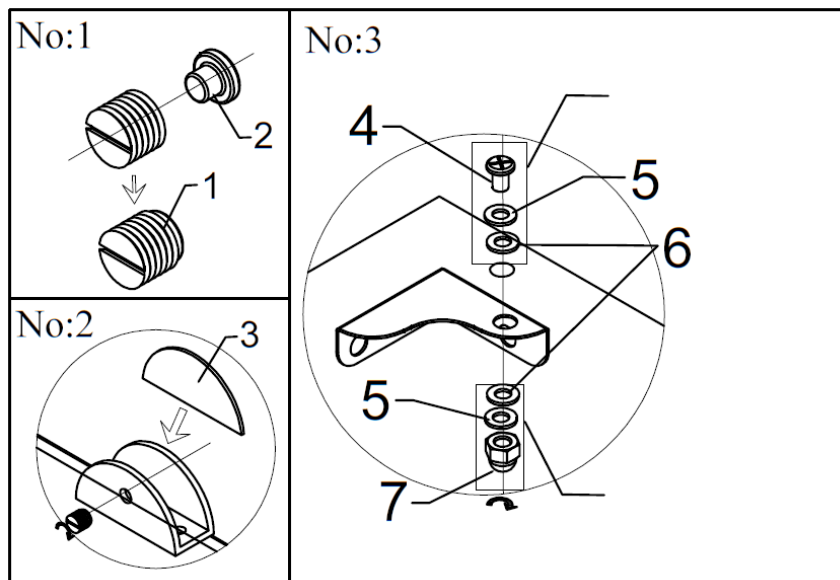
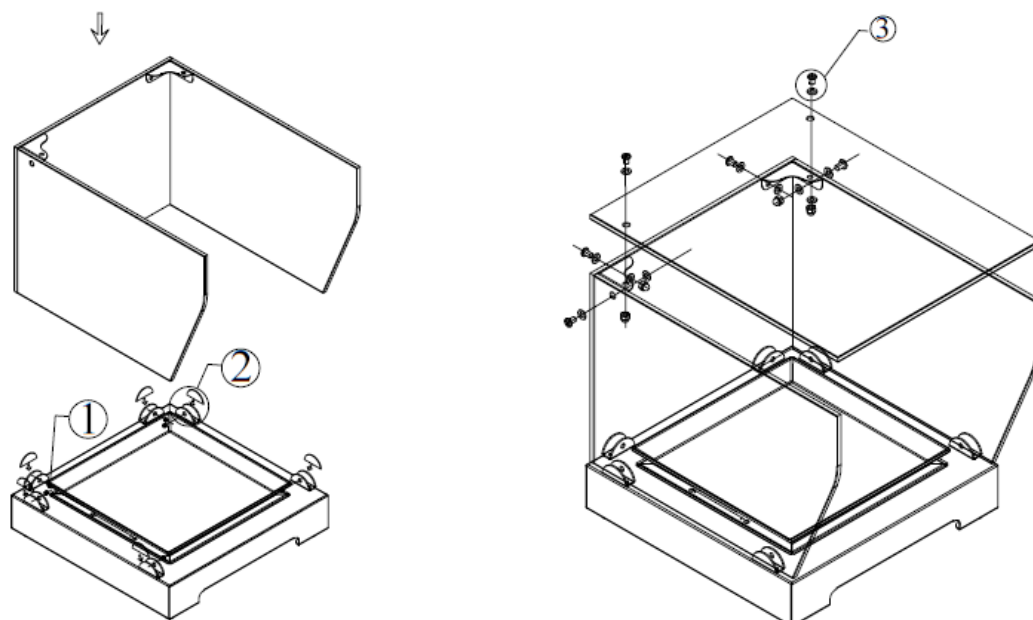
Posizionare il dispositivo su una superficie solida e piana Non posizionare mai il dispositivo su una superficie infiammabile.

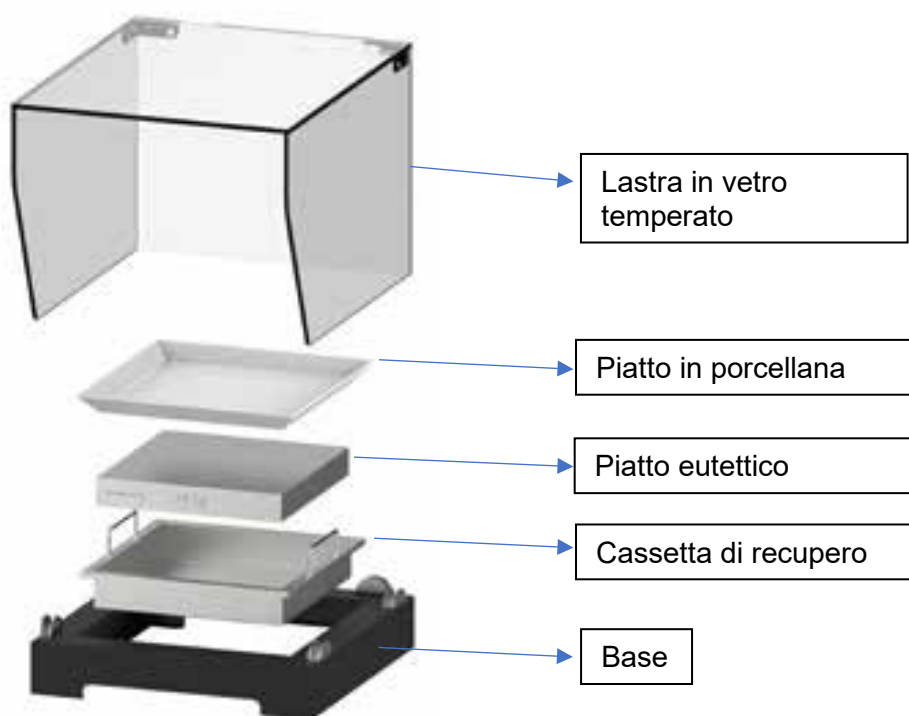
Non installare questo dispositivo vicino a fuochi aperti o altri dispositivi di riscaldamento.

Congelare la piastra eutettica in congelatore (-4°C o meno) per circa 3-6 ore prima di ogni utilizzo. (La piastra rimane fredda per circa 4-6 ore ad una temperatura ambiente di circa 25°C).

MONTAGGIO

Accessori					
Numero	Modello	Quantità	Numero	Modello	Quantità
1		X6	5		X12
2		X6	6		X12
3		X6	7		X6
4		X6			





6. PULIZIA E MANUTENZIONE

6.1 Manutenzione giornaliera

Pulisci il dispositivo con acqua tiepida e un panno pulito dopo ogni utilizzo.

Dopo la pulizia, utilizzare un panno morbido e asciutto per lucidare e asciugare il dispositivo. Tutte le parti devono essere asciugate.

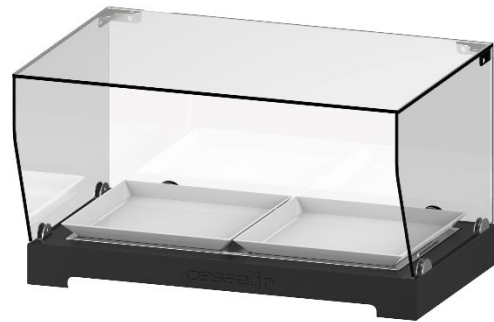
Conservare il dispositivo in un luogo asciutto.

NOTA

Rifiuti degli apparecchi usati: tutti gli apparecchi usati devono, al momento dello smaltimento, essere conformi alle normative vigenti nel proprio Paese*. È indispensabile rendere il dispositivo inutilizzabile prima dello smaltimento rimuovendo il cavo di alimentazione.

** in termini di ecologia e riciclaggio*

EUTECTIC GEKOELDE BUFFET SHOWCASE



CVBRE1 – CVBRE2 – CVBRE3

SAS CASSELIN
83 rue Marcel Mérieux 69960 Corbas FRANKRIJK
Tel: +33 (0)4 82 92 60 00 - Mail: contact@casselin.com

OVERZICHT

1. PRESENTATIE

- 1.1 Informatie
- 1.2 Beschrijving van symbolen
- 1.3 auteursrechten
- 1.4 Conformiteitsverklaring
- 1.5 Garantie

2. VEILIGHEID

- 2.1 Algemeen
- 2.2 Beoogd gebruik
- 2.3 Veiligheidsinstructies bij het gebruik van het apparaat

3. VERVOER, VERPAKKING EN OPSLAG

- 3.1 Inspectie na transport
- 3.2 verpakking
- 3.3 Opslag

4. MATERILE KENMERKEN

5. FACILITEITEN GEBRUIKEN

- 5.1 Gebruiken

6. SCHOONMAAKEN ONDERHOUD

- 6.1 Dagelijks onderhoud

1.PRESENTATIE

1.1 Informatie

Deze handleiding dient als informatie voor alle gebruikers. Het beschrijft de installatie en het gebruik van het apparaat. De veiligheidsinstructies en technische kennis van het apparaat worden gedetailleerd in deze handleiding. Het zijn essentiële voorwaarden voor het juiste gebruik van professionele apparatuur.

Elke gebruiker moet alle gebruiksaanwijzingen nauwgezet respecteren. Deze gebruikershandleiding moet naast het product worden bewaard voor een correct gebruik en om de instructies voor elke gebruiker te allen tijde te kunnen raadplegen.

1.2 Beschrijving van symbolen

Informatie, gebruiksadviezen en veiligheidsinstructies worden weergegeven door symbolen. Het is absoluut noodzakelijk om deze instructies op te volgen om materiële schade en lichamelijk letsel te voorkomen.

WAARSCHUWING

Dit symbool betekent dat er een gevaar bestaat dat tot persoonlijk letsel kan leiden. Concentratie en voorzichtigheid zijn noodzakelijk om dit apparaat te gebruiken.

ELEKTRISCH GEVAAR

Dit betekent dat er een gevaar bestaat in verband met elektrische stroom. Het niet opvolgen van de instructies kan leiden tot risico op letsel en overlijden.

WAARSCHUWING

Dit symbool wordt gebruikt om aan te geven dat het niet naleven van de instructies kan leiden tot defecten of vernietiging van het apparaat.

OPMERKING

Dit symbool geeft goede praktijken en adviezen aan die moeten worden toegepast voor een efficiënt gebruik van het apparaat.

OPMERKING

Het is essentieel om deze gebruikershandleiding te lezen voordat u het apparaat in gebruik neemt. Wij aanvaarden geen enkele aansprakelijkheid voor schade en storingen als gevolg van het niet naleven van de gebruiksaanwijzing. Het bedrijf Casselin behoudt zich het recht voor om zonder voorafgaande kennisgeving technische, informatieve of marketingtechnische wijzigingen aan ons product aan te brengen.

1.3 Rechten van'auteur

De gebruikershandleiding is auteursrechtelijk beschermd. Reproducties van welke aard en in welke vorm dan ook - zelfs gedeeltelijk - evenals de exploitatie en/of overdracht van de inhoud ervan zijn niet toegestaan zonder onze toestemming. Elke overtreding van deze bepalingen geeft recht op schadevergoeding. Andere rechten blijven voorbehouden.

1.4 Conformiteitsverklaring

Het apparaat voldoet aan de huidige normen en richtlijnen van de Europese Unie. Dit bevestigen wij in de CE conformiteitsverklaring.

De instructies in deze gebruikershandleiding zijn opgesteld rekening houdend met de geldende regelgeving, de huidige technische ontwikkeling, onze kennis en ervaring. Alle vertalingen zijn professioneel voorbereid. We wijzen echter alle verantwoordelijkheid af in het geval van een vertaalfout. De bijgevoegde Franse versie is authentiek.

2. VEILIGHEID

Veiligheidsinstructies dienen om gevaren af te wenden. Ze worden vermeld in de afzonderlijke hoofdstukken en worden gekenmerkt door symbolen. Het naleven hiervan garandeert een optimale bescherming tegen risico's en maakt een ideale werking van het apparaat mogelijk. De veiligheidsinstructies moeten op de apparaten beschikbaar en leesbaar zijn.

2.1 Principes

De veiligheidsinstructies zijn opgesteld om fouten, gevaarlijk gebruik en storingen te voorkomen. Daarom mag het apparaat niet worden aangepast of voor oneigenlijk gebruik worden gebruikt. Het apparaat is ontworpen volgens de technische regels die momenteel worden ontwikkeld. Deze melding moet worden bewaard. Het apparaat mag alleen worden gebruikt in daarvoor bestemde ruimten door een verantwoordelijke persoon die bekend is met de bediening van het apparaat.

2.2 Beoogd gebruik

De werking van het apparaat en de gebruiksveiligheid zijn alleen gegarandeerd bij normaal en conform gebruik van het apparaat. Montage en technische interventies moeten worden uitgevoerd door professionals.

WAARSCHUWING

Elk ander gebruik wordt als oneigenlijk beschouwd. Alle kosten in verband met oneigenlijk gebruik van het apparaat zijn niet ontvankelijk en worden verbeurd verklaard. Het juiste gebruik komt overeen met het gebruik dat in deze gebruikershandleiding wordt beschreven. Correct gebruik komt overeen met het naleven van veiligheids-, hygiëne-, schoonmaak- en onderhoudsregels.

2.3 Veiligheidsinstructies wanneer het gebruik van het apparaat

De aanduidingen met betrekking tot arbeidsveiligheid verwijzen naar de voorschriften van de Europese Unie die gelden op het moment van fabricage van het apparaat. Voor commercieel gebruik van het apparaat verbindt de exploitant zich ertoe, tijdens de duur van het gebruik, de conformiteit van de genoemde maatregelen op het gebied van arbeidsveiligheid in acht te nemen met de huidige stand van het arsenaal aan adviezen en om te voldoen aan de nieuwe regelgeving.

Voor landen buiten de EU dienen de wetten en bepalingen van het land in acht te worden genomen. Ook moeten alle bepalingen inzake milieubescherming in acht worden genomen.

WAARSCHUWING

Het apparaat moet worden gehanteerd door mensen met voldoende fysieke en intellectuele middelen. Mensen met beperkte fysieke en intellectuele middelen moeten onder toezicht staan om dit apparaat te gebruiken. Gebruik verboden voor kinderen en minderjarigen (uitzonderingen gemaakt binnen een wettelijk kader voorzien door de wet)

Als het apparaat door een derde partij wordt gebruikt, moet de gebruiksaanwijzing voor elk gebruik beschikbaar zijn. Elke nieuwe gebruiker moet de gebruiksaanwijzing gelezen hebben.

Het apparaat mag alleen in daarvoor bestemde ruimten worden gebruikt.

3. TRANSPORT, VERPAKKING EN OPSLAG

3.1 Inspectie na transport

Verificatie van de afwezigheid van schade en de integriteit van het apparaat moet worden uitgevoerd bij ontvangst van het pakket. Bij vaststelling van transportschade het geleverde product alleen onder voorbehoud weigeren of aannemen*. Er dient dan een klacht te worden ingediend met opgave van de geconstateerde gebreken. De perceptie van schade is alleen mogelijk bij een klacht geformuleerd binnen de gestelde termijnen, dus maximaal 24-48 uur.

* geschreven op het juiste papier of digitale aanlevering van de vervoerder.

3.2 Verpakking

De verpakking van het apparaat moet bewaard worden in geval van verhuizing, of voor teruggave aan de dienst na verkoop. De binnen- en buitenverpakking moeten volledig worden verwijderd voordat het apparaat wordt gebruikt. De normen die in uw land van kracht zijn met betrekking tot de bescherming van het milieu moeten worden nageleefd voordat de verpakking wordt vernietigd.

3.3. Opslag

WAARSCHUWING

De opslag van het apparaat op voorraad kan alleen in de originele gesloten verpakking.

Opslag kan plaatsvinden onder deze voorwaarden:

- Opslag op een droge, niet-vochtige plaats
- Beschut tegen de zon
- Controle van de voorraad voor meer dan 2 maanden (algemene staat van het apparaat en alle elementen waaruit het bestaat)
- Geen materiaal schudden
- Opslag in een afgesloten ruimte en niet buiten.

4. MATERILE KENMERKEN:

* Aan verandering onderhevig

Model	CVBRE1	CVBRE2	CVBRE3
Eutectische plaat	1 - 250 x 250 mm	2 - 250 x 250 mm	3 - 250 x 250 mm
Dimensies	B 380 x D 460 x H 395 mm	B 680 x D 460 x H 395 mm	B 980 x D 460 x H 395 mm
Gewicht	17kg	27kg	35kg

5. INSTALLATIE EN GEBRUIK

5.1 Gebruik

HANDLEIDING

INBEDRIJFSTELLING








Het apparaat moet volledig uit de verpakking worden gehaald. Alle beschermingen moeten volledig worden verwijderd.

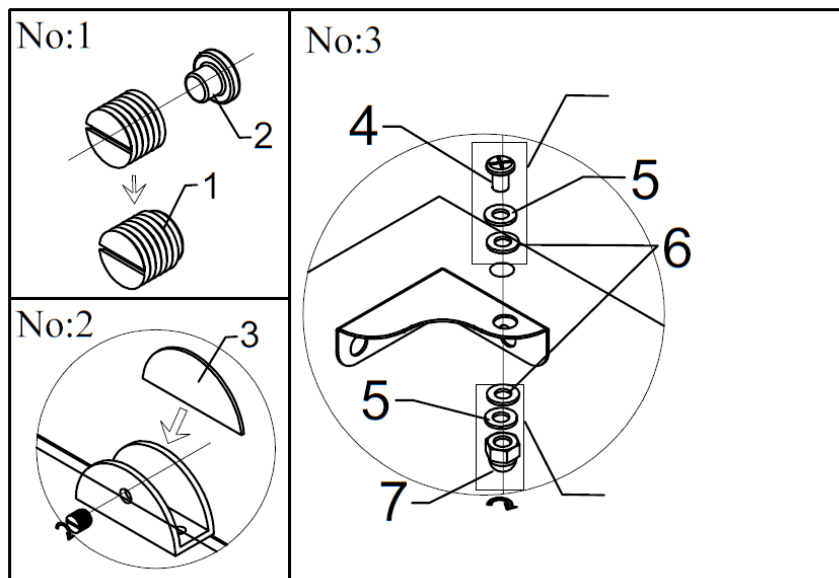
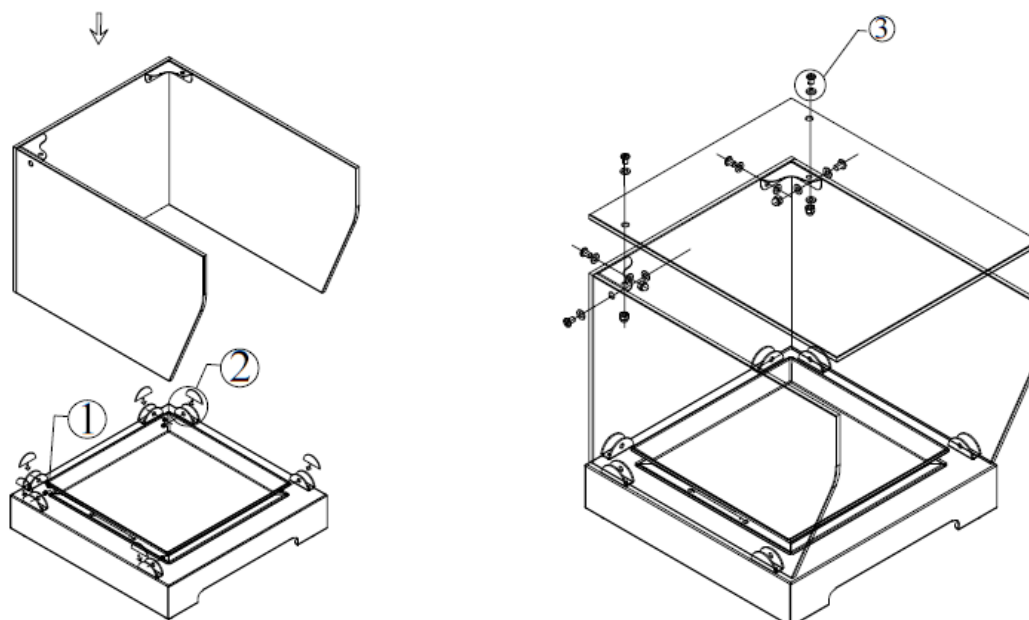
Plaats het apparaat op een stevige, vlakke ondergrond Plaats het apparaat nooit op een brandbaar oppervlak.

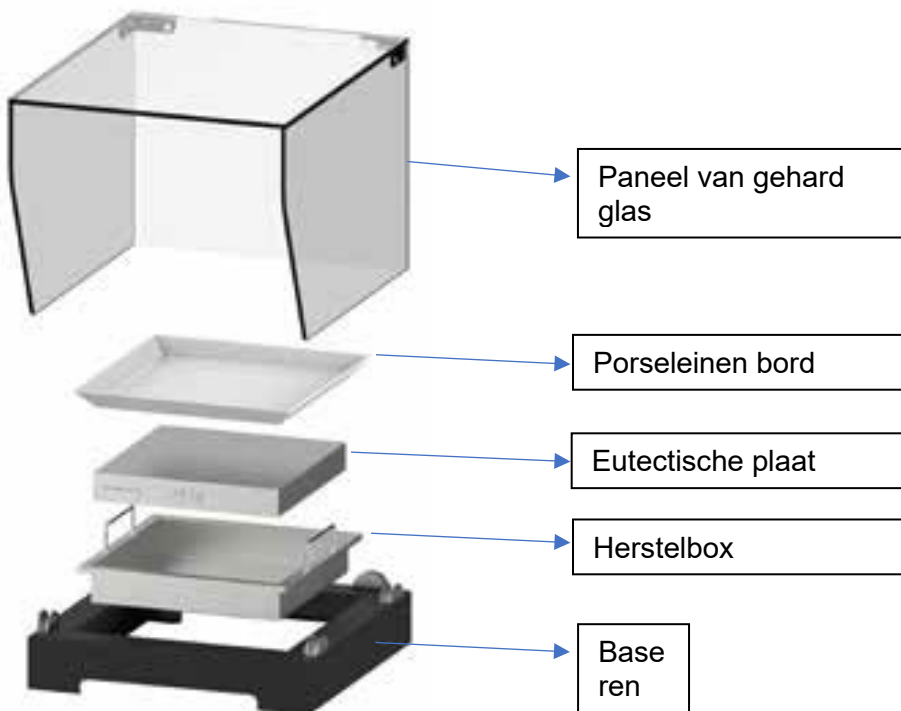
Installeer dit apparaat niet in de buurt van open vuur of andere verwarmingsapparaten.

Vries de eutectische plaat in een vriezer (-4°C of minder) gedurende ongeveer 3 tot 6 uur voor elk gebruik. (De plaat blijft ongeveer 4 tot 6 uur koud bij een omgevingstemperatuur van ongeveer 25°C).

BIJENKOMST

Accessoires					
Nummer	Model	hoeveelheid	Nummer	Model	hoeveelheid
1		X6	5		X12
2		X6	6		X12
3		X6	7		X6
4		X6			





6. REINIGING EN ONDERHOUD

6.1 Dagelijks onderhoud

Reinig het apparaat na elk gebruik met warm water en een schone doek.

Gebruik na het reinigen een zachte, droge doek om het apparaat op te poetsen en te drogen. Alle onderdelen moeten worden gedroogd.

Bewaar het apparaat op een droge plaats.

OPMERKING

Afval van gebruikte apparaten: alle gebruikte apparaten moeten bij het weggooien voldoen aan de geldende voorschriften in hun land*. Het is absoluut noodzakelijk om het apparaat onbruikbaar te maken voordat u het weggooit door de voedingskabel te verwijderen.

** op het gebied van ecologie en recycling*