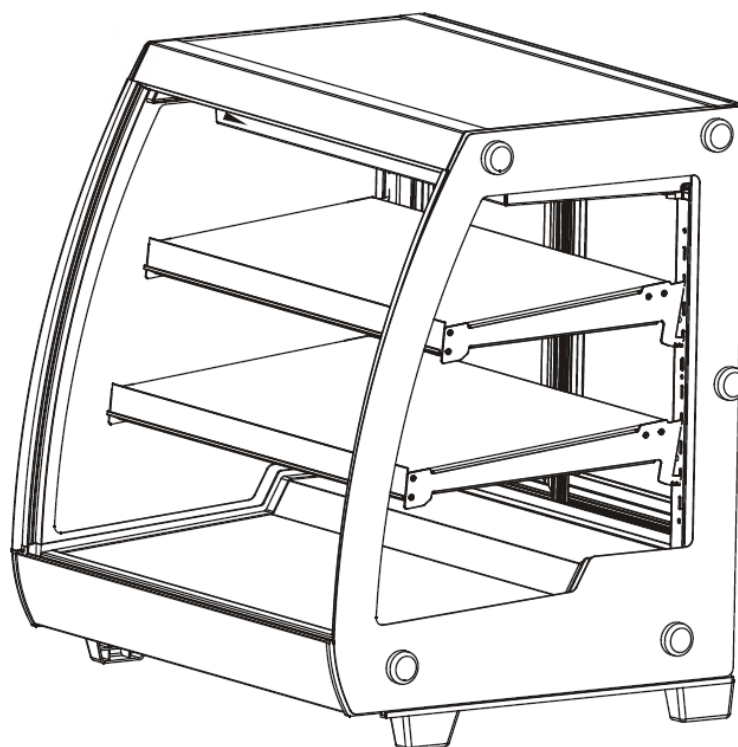


VITRINE REFRIGEREE



Version originale

CVR156L

SAS CASSELIN
83 rue Marcel Mérieux 69960 Corbas FRANCE
Tél : +33 (0)4 82 92 60 00 - Mail : contact@casselin.com

SOMMAIRE

1. PRÉSENTATION

- 1.1 Informations
- 1.2 Description des symboles
- 1.3 Droits d'auteur
- 1.4 Déclaration de conformité
- 1.5 Garantie

2. SÉCURITÉ

- 2.1 Généralités
- 2.2 Utilisation conforme
- 2.3 Consignes de sécurité lors de l'usage de l'appareil

3. TRANSPORT, EMBALLAGE ET STOCKAGE

- 3.1 Inspection à la suite du transport
- 3.2 Emballage
- 3.3 Stockage

4. CARACTÉRISTIQUES DU MATÉRIEL

5. INSTALLATION ET UTILISATION

- 5.1 Consignes de sécurité
- 5.2 Utilisation

6. NETTOYAGE ET MAINTENANCE

- 6.1 Consignes de sécurité
- 6.2 Nettoyage
- 6.3 Consignes de sécurité relatives à la maintenance

1. PRÉSENTATION

1.1 Informations

Cette notice d'utilisation sert d'information à tous ses utilisateurs. Elle décrit l'installation et la manipulation de l'appareil. Les consignes de sécurité et les connaissances techniques de l'appareil sont détaillées dans cette notice. Elles sont des conditions indispensables à une bonne utilisation du matériel professionnel. Chaque utilisateur doit respecter scrupuleusement toutes les consignes d'utilisation. Cette notice d'utilisation doit être conservée à côté du produit pour un usage adéquat et une accession aux consignes en permanence pour chaque utilisateur.

1.2 Description des symboles

Les informations, les conseils d'utilisation et les consignes de sécurité sont représentés par des symboles. Il est indispensable de respecter ces consignes afin d'éviter des dommages matériels et corporels.

AVERTISSEMENT

Ce symbole signifie qu'il existe un danger pouvant entraîner des blessures. Concentration et prudence sont impératives pour exploiter cet appareil.

DANGER ELECTRIQUE

Cela signifie qu'il existe un danger lié au courant électrique. Le non-respect des consignes peut entraîner des risques de blessures et de mort.

ATTENTION

Ce symbole est utilisé pour indiquer que le non-respect de la consigne peut entraîner une panne ou la destruction de l'appareil.

REMARQUE

Ce symbole indique les bonnes pratiques et les conseils qui doivent être appliqués pour une utilisation efficace de l'appareil.

REMARQUE

La lecture de cette notice d'utilisation est impérative avant la mise en service de l'appareil. Nous n'acceptons aucune responsabilité en cas de dommage et de pannes résultant du non-respect de la notice d'utilisation. La société Casselin se réserve le droit d'apporter toutes modifications qu'elles soient de caractères techniques, informatives et marketing sur notre produit sans préavis.

1.3 Droits d'auteur

La notice d'utilisation est protégée par la loi sur les droits d'auteur. Les reproductions de tous types et de toutes formes – même partielles – ainsi que l'exploitation et/ou la transmission de son contenu ne sont pas permises sans notre autorisation. Toute violation de ces dispositions ouvre droit à des dommages et intérêts. Les autres droits demeurent réservés.

1.4 Déclaration de conformité

L'appareil correspond aux normes et directives actuelles de l'Union européenne. Nous l'attestons dans la déclaration de conformité CE.

1.5 Garantie

Les consignes indiquées sur cette notice d'utilisation ont été établies en tenant compte des prescriptions en vigueur, du développement technique actuel, de nos connaissances et expérience. Toutes les traductions ont été établies avec professionnalisme. Cependant, nous déclinons toute responsabilité en cas d'erreur de traduction. La version française ci-jointe fait foi.

2. SÉCURITÉ

Les consignes de sécurité servent à écarter les dangers. Elles sont mentionnées dans les chapitres individuels et sont caractérisées par des symboles. Leur respect garantit une protection optimale contre les risques et permet un fonctionnement idéal de l'appareil. Les consignes de sécurité doivent être disponibles et lisibles sur les appareils.

2.1 Principes

Les consignes de sécurité sont établies pour éviter les erreurs, les usages dangereux et les pannes. Par conséquent, l'appareil ne doit être ni transformé, ni servir à une utilisation inappropriée. L'appareil est conçu d'après des règles techniques élaborées actuellement. Cette notice doit être impérativement conservée. L'appareil doit être utilisé dans des locaux prévus à cet effet et uniquement par une personne responsable ayant connaissance du fonctionnement de l'appareil.

2.2 Utilisation conforme

Le fonctionnement de l'appareil et la sécurité d'utilisation ne sont garantis qu'en cas d'un usage normal et conforme de celui-ci. Le montage et les interventions techniques doivent être effectués par des professionnels.

ATTENTION

Toute autre utilisation est considérée comme non conforme. Toute accusation liée à une utilisation non conforme de l'appareil n'est pas recevable et sera caduque. Une utilisation conforme correspond à une utilisation décrite dans cette notice d'utilisation. Une utilisation conforme correspond au respect des règles de sécurité, d'hygiène, de nettoyage et de maintenance.

2.3 Consignes de sécurité lors de l'usage de l'appareil

Les indications afférentes à la sécurité du travail se réfèrent aux ordonnances de l'Union européenne valables au moment de la fabrication de l'appareil. Pour un usage commercial de l'appareil, l'exploitant s'engage, durant toute la durée de son utilisation, à constater la conformité des mesures citées en matière de sécurité du travail avec l'état actuel de l'arsenal de conseils et à respecter les nouvelles prescriptions. Pour les pays hors UE, les lois et dispositions du pays doivent être respectées. Toutes les dispositions de protection de l'environnement doivent être également respectées.

ATTENTION

L'appareil doit être manipulé par des personnes aux moyens physiques et intellectuels suffisants. Les personnes ayant des moyens physiques et intellectuels limités doivent être encadrées pour utiliser cet appareil. Usage interdit aux enfants et personnes mineurs (exceptions faites dans un encadrement légal prévu par la loi)

En cas d'utilisation de l'appareil par une tierce personne, la notice d'utilisation doit être disponible avant tout usage. Tout nouvel utilisateur doit avoir lu la notice d'utilisation.

L'appareil ne doit être utilisé que dans des locaux prévus à cet effet.

3. TRANSPORT, EMBALLAGE ET STOCKAGE

3.1 Inspection à la suite du transport

La vérification d'absence de dommage et de l'intégralité de l'appareil doit être effectuée à réception du colis. En cas d'identification de dommages dus au transport, refuser ou accepter le produit livré uniquement sous réserve *. Une réclamation détaillant les défauts constatés devra par la suite être réalisée. La perception de dommages n'est possible qu'en cas de réclamation formulée dans les délais prévus soit 24-48 heures au maximum.

** écrite sur les bons papiers ou numérique de livraison du transporteur.*

3.2 Emballage

L'emballage de l'appareil doit être conservé en cas de déménagement, ou pour un retour au service après-

vente. L'emballage intérieur et extérieur devra être intégralement retiré avant utilisation de l'appareil. Les normes en vigueur dans votre pays concernant la protection de l'environnement doivent impérativement être respectées avant destruction de l'emballage.

3.3. Stockage

⚠ ATTENTION

La conservation de l'appareil en stock peut se faire mais uniquement dans son emballage d'origine fermé. Le stockage peut être effectué en respectant ces conditions :

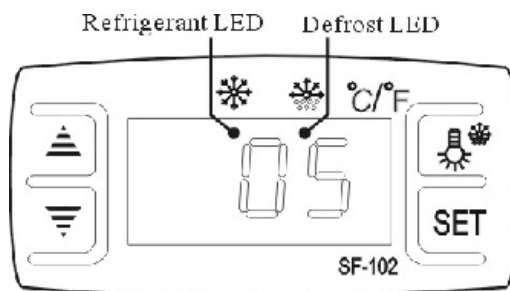
- Stockage dans un local sec et non humide
- A l'abri du soleil
- Contrôle du stock supérieur à 2 mois (état général de l'appareil et tous les éléments le constituant)
- Pas de secousse du matériel
- Stockage en local fermé et non extérieur.

4. CARACTÉRISTIQUES DU MATÉRIEL

* Sous réserve de modifications


Modèle	CVR156L
Température	2 - 10°C
Tension d'alimentation	170W/230V/50Hz
Dimensions (mm)	L 702 × P 595 × H 954
Poids	68.5 Kg


Régulateur digital de température :



1. Régler la température : Appuyez sur le bouton **SET**, la température réglée s'affiche. Appuyez sur le bouton ▲ ou ▼ pour modifier et mémoriser la valeur affichée. Appuyez sur le bouton **SET** pour quitter le réglage et afficher la température de la chambre froide.

2. Si vous n'appuyez sur aucun autre bouton dans les 10 secondes, la température de la chambre froide s'affiche.

3. Éclairage : Appuyez sur le bouton , il s'allume ; appuyez à nouveau, il s'arrête.
Dégivrage manuel avec arrêt/marche à suivre :

Appuyez sur le bouton  et maintenez-le enfoncé pendant 6 secondes pour dégivrer ou arrêter le dégivrage.

4. LED de réfrigération : Pendant la réfrigération, le voyant est allumé ; Lorsque la température de la

chambre froide est constante, le voyant est éteint ; Pendant le démarrage différé, le voyant clignote.

5. LED de dégivrage : pendant le dégivrage, la LED est allumée ; à l'arrêt du dégivrage, la LED est éteinte. Pendant l'affichage différé du dégivrage, la LED clignote.

6. Réinitialisation du contrôleur numérique

Lorsque l'écran affiche " disorder ", appuyez sur le bouton pendant 2 secondes jusqu'à ce que le signal sonore retentisse, appuyez rapidement sur le bouton pendant 6 secondes jusqu'à ce que le signal sonore retentisse à nouveau, l'écran clignote pendant 3 secondes et rétablit les paramètres d'usine.

5. INSTALLATION ET UTILISATION

5.1 Consignes de sécurité

DANGER ELECTRIQUE

Risque lié au courant électrique !

- Aucun contact avec des sources de chaleur ne doit avoir lieu avec le cordon électrique.
- Le cordon ne doit pas pendre du bord d'une table ou d'un comptoir.
- Ne pas verser d'eau dans un l'appareil en fonctionnement ou encore chaud.
 - L'appareil doit être branché de façon adéquate et conforme aux réglementations en vigueur.

AVERTISSEMENT

En fonctionnant, l'appareil peut atteindre des températures élevées. Pour éviter les brûlures et les accidents, ne pas utiliser l'appareil en dysfonctionnement, et ne pas utiliser des pièces détachées qui ne pas d'origines.

DANGER ELECTRIQUE

Risque lié au courant électrique !

En cas de mauvaise installation, l'appareil peut être dangereux et causer des blessures. Avant toute installation, vérifier les données du réseau électrique. Brancher l'appareil uniquement lorsqu'il y a conformité. L'appareil doit être déballé et vérifié entièrement avant le branchement par un professionnel.

5.2 Utilisation

AVERTISSEMENT

La mise en place de l'installation de l'appareil et la maintenance doivent être effectuées uniquement par des professionnels.

- Ne pas laisser l'appareil en marche sans le surveiller.
- Pendant l'utilisation, vos mains doivent être sèches.
- Ne pas bouger ou pencher l'appareil pendant le fonctionnement.

Mode d'emploi :

- L'appareil doit être retiré complètement de son emballage. Toutes les protections doivent être entièrement retirées.

- Placer l'appareil debout sur une surface solide et plate Ne jamais mettre la vitrine réfrigérée sur une surface inflammable. Placer cette machine de manière à lui assurer une circulation d'air optimale. Nous vous conseillons de garder une distance minimum de 10 cm avec le mur et autres objets.

- Ne pas installer cet appareil à proximité de feux ouverts, ou autres appareils de chauffage.

- Ne pas installer l'appareil dans un endroit mouillé ou humide.

- Le câble électrique doit être protégé à au moins 16 ampères. L'appareil doit être branché directement à une prise murale. L'utilisation d'une multiprise fera disjoncter l'appareil.

- Afin d'éviter l'endommagement du compresseur, il ne faut pas pencher l'appareil à plus de 45° lors du transport ou de sa mise en place.

- Laisser au repos l'appareil pendant 2 heures avant sa première utilisation.

- Avant toute utilisation, l'appareil doit être nettoyé

- Brancher l'appareil et appuyez sur le bouton ON, choisissez la température souhaitée. Ne pas mettre les boissons qu'une fois la température souhaitée obtenue.

- Indicateur LCD : la lampe témoin est allumée durant la phase de réfrigération et reste éteinte tant que la température de la chambre de réfrigération est stable et clignote lorsque le compresseur reste éteint trop longtemps.

- Indicateur LCD de dégivrage : l'appareil est muni d'un dégivrage automatique qui s'active 4 fois sur 24 heures. La lampe témoin s'allume durant la phase de dégivrage et s'éteint à la fin du dégivrage. Elle clignote lorsque l'appareil n'a pas été dégivré depuis longtemps.
- Le Dégivrage manuel est aussi possible si l'efficacité de la réfrigération diminue, comme par exemple lors d'une ouverture intempestive.
- Tout plat chaud doit être refroidi avant l'insertion dans l'appareil.
- La hauteur des étagères doit être adaptée à la hauteur des plats. Les plats doivent être correctement espacés pour maximiser l'effet de la réfrigération.

AVERTISSEMENT !

Le compresseur peut atteindre une température élevée. Il est interdit de toucher la surface du compresseur lorsque l'appareil est en marche ou juste après son utilisation afin d'éviter tout risque de blessure !

6. NETTOYAGE ET MAINTENANCE

6.1 Consignes de sécurité

Tout entretien, nettoyage, réparation de l'appareil doit se faire avec un appareil débranché (isolé de toutes sources électrique).

L'utilisation de détergents caustiques et de bicarbonate de soude pour le nettoyage est interdite. L'eau ne doit pas pénétrer à l'intérieur de l'appareil.

Ne jamais plonger l'appareil dans de l'eau ou autre liquide.

Utilisez les produits de marque Casselin prévus à cet effet.

AVERTISSEMENT

L'appareil ne peut pas être nettoyé par jet d'eau direct (pas de jet d'eau sous pression).

6.2 Entretien quotidien

- Nettoyer l'appareil régulièrement
- Retirer les étagères et nettoyez-les avec un produit doux et un chiffon propre.
- Nettoyer l'intérieur avec un chiffon tiède et un produit de nettoyage spécifique
- Rincer à l'eau claire
- Utiliser un chiffon doux et sec pour polir les surfaces.
- Après le nettoyage, utiliser un chiffon doux et sec pour polir et sécher l'appareil.
- Laisser les portes ouvertes et laisser sécher l'appareil
- Si la vitrine n'est pas utilisée, ranger l'appareil dans un endroit sec.

6.3 Consignes de sécurité sur la maintenance de l'appareil

Vérification quotidienne de l'absence d'endommagement au niveau du cordon secteur. Ne jamais utiliser l'appareil lorsque le cordon est endommagé. Si le cordon présente des défauts, celui-ci doit être remplacé par un technicien qualifié.

En cas de panne, adressez-vous à votre revendeur.

Toute intervention de maintenance ou de réparation ne doit être effectuée que par un professionnel.

REMARQUE

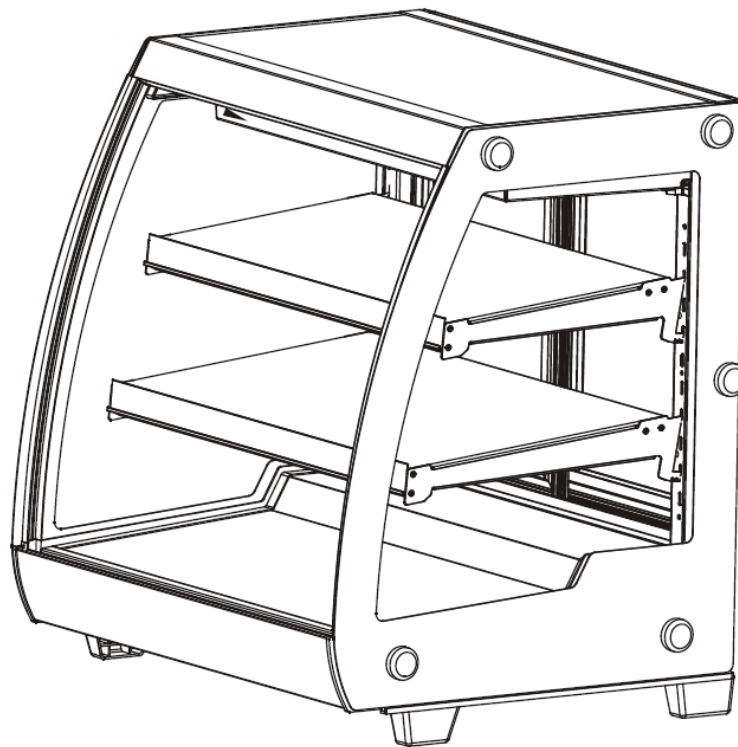
En cas de disjonction, débranchez l'appareil, le laissez le refroidir et contactez votre revendeur. Si l'appareil de démarre pas, vérifiez votre cordon d'alimentation. L'appareil ne doit pas être branché sur une multiprise mais directement à une prise murale. Pour toute autre anomalie, contactez votre revendeur.

REMARQUE

Déchets des appareils usagés : tout appareil usagé doit, lors de son élimination, respecter la réglementation en vigueur de son pays *. Il est impératif de rendre l'appareil inutilisable avant son élimination en retirant le câble d'alimentation électrique.

* en matière d'écologie et de recyclage

REFRIGERATED DISPLAY



CVR156L

SAS CASSELIN
83 rue Marcel Mérieux 69960 Corbas FRANCE
Tel: +33 (0)4 82 92 60 00 - Email: contact@casselin.com

SUMMARY

1. PRESENTATION

- 1.1 Information
- 1.2 Description of symbols
- 1.3 Copyright
- 1.4 Declaration of conformity
- 1.5 Guarantee

2. SECURITY

- 2.1 General
- 2.2 Intended use
- 2.3 Safety instructions when using the device

3. TRANSPORTATION, PACKAGING AND STORAGE

- 3.1 Inspection following transport
- 3.2 Packaging
- 3.3 Storage

4. HARDWARE FEATURES

5. FACILITY AND USE

- 5.1 Safety instructions
- 5.2 Use

6. CLEANING AND MAINTENANCE

- 6.1 Safety instructions
- 6.2 Cleaning
- 6.3 Safety instructions for maintenance

1. PRESENTATION

1.1 Information

This user manual serves as information to all its users. It describes the installation and handling of the device. Safety instructions and technical knowledge of the device are detailed in this manual. They are essential conditions for the proper use of professional equipment.

Each user must scrupulously respect all instructions for use. This user manual must be kept next to the product for proper use and access to the instructions at all times for each user.

1.2 Description of symbols

Information, instructions for use and safety instructions are represented by symbols. It is essential to follow these instructions in order to avoid material damage and personal injury.

WARNING

This symbol means that there is a danger that could cause injury. Concentration and caution are imperative when operating this device.

ELECTRICAL DANGER

This means that there is a danger from electric current. Failure to follow instructions may result in risk of injury and death.

ATTENTION

This symbol is used to indicate that failure to follow the instructions may result in failure or destruction of the device.

NOTICED

This symbol indicates good practices and advice that must be applied for effective use of the device.

NOTICED

You must read these instructions for use before putting the device into service. We accept no liability for damage and breakdowns resulting from non-compliance with the instructions for use. The Casselin company reserves the right to make any modifications, whether technical, informative or marketing, to our product without notice.

1.3 Rights'author

The user manual is protected by copyright law. Reproductions of all types and forms – even partial – as well as the exploitation and/or transmission of its contents are not permitted without our authorization. Any violation of these provisions entitles you to damages. Other rights remain reserved.

1.4 Declaration of conformity

The device complies with current European Union standards and directives. We attest to this in the CE declaration of conformity.

1.5 Warranty

The instructions given in these instructions for use have been drawn up taking into account the regulations in force, current technical developments, our knowledge and experience. All translations have been produced professionally. However, we decline all responsibility in the event of a translation error. The attached French version is authentic.

2. SECURITY

Safety instructions are used to avoid dangers. They are mentioned in the individual chapters and are

characterized by symbols. Their compliance guarantees optimal protection against risks and allows ideal operation of the device. Safety instructions must be available and legible on the devices.

2.1 Principles

Safety instructions are established to avoid errors, dangerous uses and breakdowns. Therefore, the device must neither be altered nor misused. The device is designed according to currently developed technical rules. This notice must be kept. The device must be used in premises intended for this purpose and only by a responsible person with knowledge of the operation of the device.

2.2 Intended use

The operation of the device and the safety of use are only guaranteed in the event of normal and correct use of it. Assembly and technical interventions must be carried out by professionals.

ATTENTION

Any other use is considered non-compliant. Any accusation linked to improper use of the device is not admissible and will be void. Intended use corresponds to use described in these instructions for use. Proper use corresponds to compliance with safety, hygiene, cleaning and maintenance rules.

2.3 Safety instructions when use of the device

Information relating to occupational safety refers to the European Union regulations valid at the time of manufacture of the device. For commercial use of the device, the operator undertakes, throughout the duration of its use, to verify the conformity of the measures cited in terms of work safety with the current state of the arsenal of advice and to comply with the new regulations.

For non-EU countries, the laws and provisions of the country must be respected. All environmental protection provisions must also be respected.

ATTENTION

The device must be operated by people with sufficient physical and intellectual means. People with limited physical and intellectual means must be supervised to use this device. Use prohibited by children and minors (exceptions made within a legal framework provided for by law)

If the device is used by a third party, the instructions for use must be available before any use. Any new user must have read the instructions for use.

The device must only be used in premises intended for this purpose.

3. TRANSPORT, PACKAGING AND STORAGE

3.2 Inspection following transport

Verification of the absence of damage and the completeness of the device must be carried out upon receipt of the package. If transport damage is identified, refuse or accept the delivered product only with reservation *. A complaint detailing the defects noted must subsequently be made. The collection of damages is only possible in the event of a complaint made within the stipulated time limits, i.e. 24-48 hours maximum.

** written on the carrier's paper or digital delivery notes.*

3.2 Packaging

The packaging of the device must be kept in the event of moving, or for return to after-sales service. The interior and exterior packaging must be completely removed before using the device. The standards in force in your country regarding environmental protection must be respected before destruction of the packaging.

3.3. Storage

ATTENTION

The device can be kept in stock but only in its original closed packaging.

Storage can be carried out in compliance with these conditions:

- Storage in a dry, non-humid room

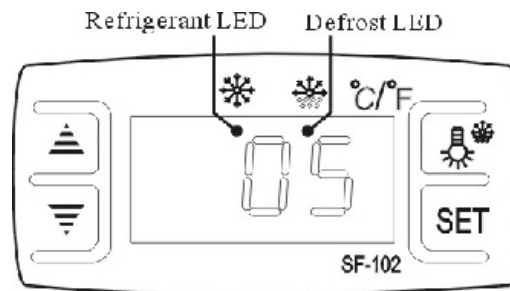
- Sheltered from the sun
- Stock control for more than 2 months (general condition of the device and all the elements constituting it)
- No shaking of the material
- Storage in closed premises and not outside.

4. HARDWARE FEATURES

* Subject to change

Model	CVR156L
Temperature	2 - 10°C
Supply voltage	170W/230V/50Hz
Dimensions (mm)	L 702 × D 595 × H 954
Weight	68.5 kg

Digital temperature regulator:



2. Adjust the temperature: Press the button **SET**, the set temperature is displayed. Push the button **▲** Or **▼** to modify and store the displayed value. Push the button **SET** to exit the setting and display the cold room temperature.

2. If you do not press any other button within 10 seconds, the cold room temperature will be displayed.

3. Lighting: Press the button **☀️❄️**, it lights up; press again, it stops.

Manual defrost with stop/start:

Push the button **☀️❄️** and hold it for 6 seconds to defrost or stop defrosting.

4. Refrigeration LED: During refrigeration, the indicator light is on; When the cold room temperature is constant, the indicator light is off; During delayed start, the indicator flashes.

5. Defrost LED: During defrosting, the LED is on; When defrosting stops, the LED is off. During the defrost delay display, the LED flashes.

6. Resetting the digital controller

When the screen shows "disorder", press the button for 2 seconds until the beep sounds, quickly press the button for 6 seconds until the beep sounds again, the screen flashes for 3 seconds and restores factory settings.

5. INSTALLATION AND USE

5.1 Safety instructions

ELECTRICAL DANGER

Risk linked to electric current!

- No contact with heat sources should take place with the electrical cord.
- The cord should not hang over the edge of a table or counter.
- Do not pour water into a device that is operating or still hot.
 - The device must be properly connected and comply with current regulations.

WARNING

When operating, the device can reach high temperatures. To avoid burns and accidents, do not use the device if it is malfunctioning, and do not use spare parts that are not original.

ELECTRICAL DANGER

Risk linked to electric current!

If incorrectly installed, the device may be dangerous and cause injury. Before any installation, check the electrical network data. Plug in the device only when it complies. The device must be unpacked and checked completely before connection by a professional.

5.2 Use

WARNING

The installation of the device and maintenance should only be carried out by professionals.

- Do not leave the device running without monitoring it.
- During use, your hands must be dry.
- Do not move or tilt the device during operation.

Manual :

- The device must be completely removed from its packaging. All protection must be completely removed.
- Place the appliance upright on a solid, flat surface. Never place the refrigerated display case on a flammable surface. Place this machine to ensure optimal air circulation. We advise you to keep a minimum distance of 10 cm from the wall and other objects.
- Do not install this device near open fires or other heating devices.
- Do not install the device in a wet or humid place.
- The electrical cable must be protected at least 16 amps. The device must be plugged directly into a wall outlet. Using a power strip will cause the device to trip.
- To avoid damage to the compressor, the device must not be tilted **more than 45° during transport or installation.**
- Leave the device to rest for 2 hours before its first use.
- Before use, the device must be cleaned
- Plug in the device and press the ON button, choose the desired temperature. Do not add drinks until the desired temperature has been reached.
- LCD indicator: the indicator light is on during the refrigeration phase and remains off as long as the temperature of the refrigeration chamber is stable and flashes when the compressor remains off for too long.
- LCD defrost indicator: the device is equipped with automatic defrosting which is activated 4 times per 24 hours. The indicator light comes on during the defrosting phase and turns off at the end of defrosting. It flashes when the appliance has not been defrosted for a long time.
- Manual defrosting is also possible if the efficiency of the refrigeration decreases, for example during accidental opening.
- Any hot dish must be cooled before inserting it into the appliance.
- The height of the shelves must be adapted to the height of the dishes. Dishes should be properly spaced to maximize the effect of refrigeration.

WARNING !

The compressor may reach a high temperature. It is prohibited to touch the surface of the compressor when the device is running or immediately after use to avoid any risk of injury!

6. CLEANING AND MAINTENANCE

6.1 Safety instructions

Any maintenance, cleaning or repair of the device must be carried out with the device unplugged (isolated from all electrical sources).

The use of caustic detergents and baking soda for cleaning is prohibited. Water must not penetrate inside the device.

Never immerse the device in water or other liquid.

Use Casselin brand products intended for this purpose.

WARNING

The device cannot be cleaned with a direct water jet (no pressurized water jet).

6.2 Daily maintenance

- Clean the device regularly
- Remove the shelves and clean them with a mild product and a clean cloth.
- Clean the interior with a lukewarm cloth and a specific cleaning product
- Rinse with clean water
- Use a soft, dry cloth to polish the surfaces.
- After cleaning, use a soft, dry cloth to polish and dry the device.
- Leave the doors open and allow the appliance to dry
- If the display case is not used, store the device in a dry place.

6.3 Safety instructions for maintaining the device

Daily check for damage to the power cord. Never use the appliance when the cord is damaged. If the cord shows defects, it must be replaced by a qualified technician.

In the event of a breakdown, contact your dealer.

Any maintenance or repair work should only be carried out by a professional.

NOTICED

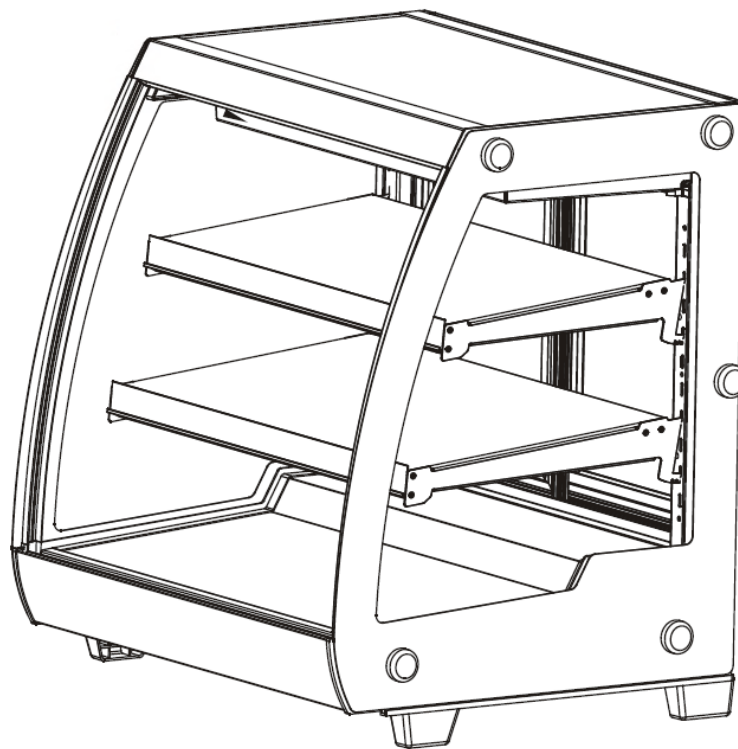
In the event of a disconnection, unplug the appliance, allow it to cool and contact your retailer. If the unit does not start, check your power cord. The device should not be plugged into a power strip but directly into a wall outlet. For any other anomaly, contact your dealer.

NOTICED

Waste from used devices: any used device must, during its disposal, comply with the regulations in force in its country *. It is imperative to render the device unusable before disposal by removing the power cable.

** in terms of ecology and recycling*

Kühlvitrine



CVR156L

SAS CASSELIN
83 rue Marcel Mérieux 69960 Corbas FRANKREICH
Tel.: +33 (0)4 82 92 60 00 - E-Mail: contact@casselin.com

1. PRÄSENTATION

- 1.1 Information
- 1.2 Beschreibung der Symbole
- 1.3 Urheberrechte ©
- 1.4 Konformitätserklärung
- 1.5 Garantie

2. SICHERHEIT

- 2.1 Allgemein
- 2.2 Verwendungszweck
- 2.3 Sicherheitshinweise zum Umgang mit dem Gerät

3. TRANSPORT, VERPACKUNG UND LAGERUNG

- 3.1 Inspektion nach dem Transport
- 3.2 Verpackung
- 3.3 Lagerung

4. HARDWARE-FUNKTIONEN

5. EINRICHTUNG UND VERWENDUNG

- 5.1 Sicherheitshinweise
- 5.2 Verwenden

6. REINIGUNG UND WARTUNG

- 6.1 Sicherheitshinweise
- 6.2 Reinigung
- 6.3 Sicherheitshinweise zur Wartung

1.1 Informationen

Dieses Benutzerhandbuch dient der Information aller Benutzer. Es beschreibt die Installation und Handhabung des Gerätes. Sicherheitshinweise und technische Kenntnisse zum Gerät finden Sie in dieser Anleitung. Sie sind wesentliche Voraussetzungen für den ordnungsgemäßen Einsatz professioneller Geräte. Jeder Benutzer muss alle Gebrauchsanweisungen genau befolgen. Dieses Benutzerhandbuch muss neben dem Produkt aufbewahrt werden, damit jeder Benutzer es ordnungsgemäß verwenden und jederzeit auf die Anweisungen zugreifen kann.

1.2 Symbolbeschreibung

Informationen, Gebrauchsanweisungen und Sicherheitshinweise werden durch Symbole dargestellt. Diese Hinweise sind unbedingt zu befolgen, um Sach- und Personenschäden zu vermeiden.

WARNUNG

Dieses Symbol bedeutet, dass eine Gefahr besteht, die zu Verletzungen führen kann. Bei der Bedienung dieses Gerätes sind Konzentration und Vorsicht geboten.

ELEKTRISCHE GEFAHR

Es besteht Gefahr durch elektrischen Strom. Bei Nichtbeachtung der Anweisungen besteht Verletzungs- und Lebensgefahr.

AUFMERKSAMKEIT

Dieses Symbol weist darauf hin, dass die Nichtbeachtung der Anweisungen zum Ausfall oder zur Zerstörung des Geräts führen kann.

BEMERKTE

Dieses Symbol weist auf bewährte Vorgehensweisen und Ratschläge hin, die für eine effektive Nutzung des Geräts befolgt werden müssen.

BEMERKTE

Sie müssen diese Gebrauchsanweisung lesen, bevor Sie das Gerät in Betrieb nehmen. Für Schäden und Ausfälle, die durch Nichtbeachtung der Gebrauchsanweisung entstehen, übernehmen wir keine Haftung. Das Unternehmen Casselin behält sich das Recht vor, ohne Vorankündigung technische, informative oder marketingtechnische Änderungen an unserem Produkt vorzunehmen.

1.3 Rechte' Autor

Das Benutzerhandbuch ist urheberrechtlich geschützt. Reproduktionen aller Art und Form – auch auszugsweise – sowie die Verwertung und/oder Weitergabe des Inhalts sind ohne unsere Genehmigung nicht gestattet. Bei Verstößen gegen diese Bestimmungen haben Sie Anspruch auf Schadensersatz. Weitere Rechte bleiben vorbehalten.

1.4 Konformitätserklärung

Das Gerät entspricht den aktuellen Normen und Richtlinien der Europäischen Union. Dies bescheinigen wir Ihnen mit der CE-Konformitätserklärung.

1.5 Gewährleistung

Die Hinweise in dieser Gebrauchsanweisung wurden unter Berücksichtigung der geltenden Vorschriften, des aktuellen Standes der Technik sowie unserer Kenntnisse und Erfahrungen erstellt. Alle Übersetzungen wurden professionell angefertigt. Wir lehnen jedoch jegliche Verantwortung im Falle eines Übersetzungsfehlers ab. Die beigelegte französische Version ist authentisch.

2. SICHERHEIT

Sicherheitshinweise dienen der Vermeidung von Gefahren. Sie werden in den einzelnen Kapiteln erwähnt und durch Symbole gekennzeichnet. Ihre Einhaltung gewährleistet einen optimalen Schutz vor Risiken und ermöglicht einen optimalen Betrieb des Gerätes. Sicherheitshinweise müssen auf den Geräten vorhanden und lesbar sein.

2.1 Grundsätze

Zur Vermeidung von Fehlern, gefährlichen Anwendungen und Ausfällen werden Sicherheitshinweise erstellt. Deshalb darf das Gerät weder verändert noch missbräuchlich verwendet werden. Das Gerät ist nach den aktuell entwickelten technischen Regeln konzipiert. Dieser Hinweis ist aufzubewahren. Das Gerät darf nur in dafür vorgesehenen Räumlichkeiten und nur durch eine verantwortliche Person mit Kenntnissen in der Bedienung des Gerätes verwendet werden.

2.2 Verwendungszweck

Die Funktionsfähigkeit des Gerätes und die Nutzungssicherheit sind nur bei normaler und bestimmungsgemäßer Verwendung gewährleistet. Montage und technische Eingriffe müssen von Fachkräften durchgeführt werden.

AUFMERKSAMKEIT

Jede andere Verwendung gilt als nicht bestimmungsgemäß. Jeglicher Vorwurf im Zusammenhang mit einer unsachgemäßen Verwendung des Geräts ist unzulässig und ungültig. Die bestimmungsgemäße Verwendung entspricht der in dieser Gebrauchsanweisung beschriebenen Verwendung. Zur bestimmungsgemäßen Verwendung gehört die Einhaltung der Sicherheits-, Hygiene-, Reinigungs- und Wartungsvorschriften.

2.3 Sicherheitshinweise wann Verwendung des Geräts

Hinweise zur Arbeitssicherheit beziehen sich auf die zum Zeitpunkt der Herstellung des Gerätes gültigen Vorschriften der Europäischen Union. Bei gewerblicher Nutzung des Gerätes verpflichtet sich der Betreiber, während der gesamten Nutzungsdauer die genannten Maßnahmen zur Arbeitssicherheit auf ihre Konformität mit dem aktuellen Stand des Beratungsangebots zu überprüfen und die neuen Vorschriften einzuhalten. Bei Nicht-EU-Ländern sind die Gesetze und Bestimmungen des jeweiligen Landes zu beachten. Darüber hinaus sind sämtliche Umweltschutzbestimmungen einzuhalten.

AUFMERKSAMKEIT

Das Gerät muss von Personen bedient werden, die über ausreichende körperliche und geistige Fähigkeiten verfügen. Personen mit eingeschränkten körperlichen und geistigen Fähigkeiten müssen bei der Verwendung dieses Geräts beaufsichtigt werden. Nutzung durch Kinder und Minderjährige verboten (Ausnahmen im gesetzlich vorgesehenen Rahmen möglich)

Bei der Nutzung des Gerätes durch Dritte muss vor jeder Nutzung die Gebrauchsanweisung vorliegen. Jeder neue Benutzer muss die Gebrauchsanweisung gelesen haben.

Das Gerät darf nur in dafür vorgesehenen Räumlichkeiten verwendet werden.

3. TRANSPORT, VERPACKUNG UND LAGERUNG

3.3 Inspektion nach dem Transport

Die Überprüfung auf Beschädigungsfreiheit und Vollständigkeit des Gerätes muss bei Erhalt des Pakets erfolgen. Bei festgestellten Transportschäden verweigern oder nehmen Sie die gelieferte Ware nur unter Vorbehalt* an. Anschließend ist eine Rüge unter Angabe der festgestellten Mängel vorzunehmen. Die Geltendmachung von Schadensersatz ist nur im Falle einer Reklamation innerhalb der vorgeschriebenen Fristen, also maximal 24-48 Stunden, möglich.

* steht auf dem Papier- oder digitalen Lieferschein des Spediteurs.

Die Verpackung des Geräts muss für den Fall eines Umzugs oder der Rücksendung an den Kundendienst aufbewahrt werden. Vor dem Gebrauch des Gerätes muss die Innen- und Außenverpackung vollständig entfernt werden. Vor der Zerstörung der Verpackung müssen die in Ihrem Land geltenden Umweltschutznormen eingehalten werden.

3.3. Lagerung

⚠ AUFMERKSAMKEIT

Das Gerät kann nur in der verschlossenen Originalverpackung auf Lager gehalten werden.

Die Lagerung kann unter Einhaltung dieser Bedingungen erfolgen:

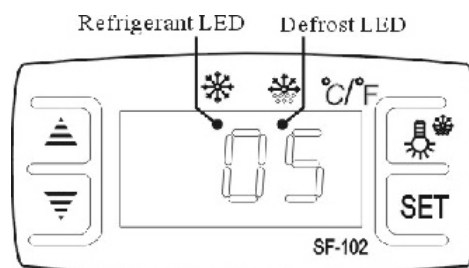
- Lagerung in einem trockenen, nicht feuchten Raum
- Geschützt vor der Sonne
- Bestandskontrolle für mehr als 2 Monate (allgemeiner Zustand des Geräts und aller Elemente, aus denen es besteht)
- Kein Schütteln des Materials
- Lagerung in geschlossenen Räumen und nicht im Freien.

4. HARDWARE-FUNKTIONEN

* Änderungen vorbehalten

Modell	CVR156L
Temperatur	2 - 10°C
Versorgungsspannung	170W/230V/50Hz
Abmessungen (mm)	L 702 x T 595 x H 954
Gewicht	68,5 kg

Digitaler Temperaturregler:



3. Temperatur einstellen: Taste drücken **SET**, die eingestellte Temperatur wird angezeigt. Drücke den Knopf **▲** Oder **▼** um den angezeigten Wert zu ändern und zu speichern. Drücke den Knopf **SET** um die Einstellung zu verlassen und die Kühlraumtemperatur anzuzeigen.

2. Wenn Sie innerhalb von 10 Sekunden keine andere Taste drücken, wird die Kühlraumtemperatur angezeigt.

3. Beleuchtung: Taste drücken **☀**, es leuchtet; erneut drücken, es stoppt.
Manuelles Abtauen mit Stopp/Start:

Drücke den Knopf **☀** und halten Sie die Taste 6 Sekunden lang gedrückt, um das Auftauen abzutauen oder zu beenden.

4. Kühl-LED: Während des Kühlvorgangs leuchtet die Kontrollleuchte; Bei konstanter Kühlraumtemperatur

ist die Kontrollleuchte aus; Während des verzögerten Starts blinkt die Anzeige.

5. Abtau-LED: Während des Abtauens leuchtet die LED; Wenn das Abtauen stoppt, ist die LED aus. Während der Abtauverzögerungsanzeige blinkt die LED.

6. Zurücksetzen des digitalen Controllers

Wenn auf dem Bildschirm „Störung“ angezeigt wird, drücken Sie die Taste 2 Sekunden lang, bis der Piepton ertönt. Drücken Sie die Taste schnell 6 Sekunden lang, bis der Piepton erneut ertönt. Der Bildschirm blinkt 3 Sekunden lang und stellt die Werkseinstellungen wieder her.

5. INSTALLATION UND VERWENDUNG

5.1 Sicherheitshinweise



ELEKTRISCHE GEFAHR

Gefahr durch elektrischen Strom!

- Mit dem Stromkabel darf kein Kontakt mit Wärmequellen stattfinden.
- Das Kabel sollte nicht über die Kante eines Tisches oder einer Theke hängen.
- Gießen Sie kein Wasser in ein in Betrieb befindliches oder noch heißes Gerät.
 - Das Gerät muss ordnungsgemäß angeschlossen sein und den geltenden Vorschriften entsprechen.



WARNUNG

Im Betrieb kann das Gerät hohe Temperaturen erreichen. Um Verbrennungen und Unfälle zu vermeiden, verwenden Sie das Gerät nicht, wenn es eine Fehlfunktion aufweist, und verwenden Sie keine Ersatzteile, die nicht original sind.



ELEKTRISCHE GEFAHR

Gefahr durch elektrischen Strom!

Bei unsachgemäßer Installation kann das Gerät gefährlich sein und Verletzungen verursachen. Überprüfen Sie vor jeder Installation die Daten des Stromnetzes. Schließen Sie das Gerät erst an, wenn es den Anforderungen entspricht. Das Gerät muss vor dem Anschluss von einem Fachmann vollständig ausgepackt und überprüft werden.

5.2 Nutzung



WARNUNG

Die Installation des Gerätes und die Wartung sollten nur von Fachkräften durchgeführt werden.

- Lassen Sie das Gerät nicht unbeaufsichtigt laufen.
- Während des Gebrauchs müssen Ihre Hände trocken sein.
- Bewegen oder kippen Sie das Gerät während des Betriebs nicht.

Handbuch:

- Das Gerät muss vollständig aus der Verpackung entnommen werden. Sämtliche Schutzmaßnahmen müssen vollständig entfernt werden.
- Stellen Sie das Gerät aufrecht auf eine feste, ebene Fläche. Stellen Sie die Kühlvitrine niemals auf eine brennbare Oberfläche. Platzieren Sie diese Maschine so, dass eine optimale Luftzirkulation gewährleistet ist. Wir empfehlen Ihnen, einen Mindestabstand von 10 cm zur Wand und anderen Gegenständen einzuhalten.
- Installieren Sie dieses Gerät nicht in der Nähe von offenem Feuer oder anderen Heizgeräten.
- Installieren Sie das Gerät nicht an einem nassen oder feuchten Ort.
- Das Stromkabel muss mit mindestens 16 Ampere abgesichert sein. Das Gerät muss direkt an eine Steckdose angeschlossen werden. Die Verwendung einer Steckdosenleiste führt zum Auslösen des Geräts.
- Um Schäden am Kompressor zu vermeiden, darf das Gerät nicht gekippt werden **mehr als 45° während des Transports oder der Installation.**
- Lassen Sie das Gerät vor dem ersten Gebrauch 2 Stunden ruhen.
- Vor dem Gebrauch muss das Gerät gereinigt werden
- Schließen Sie das Gerät an und drücken Sie die ON-Taste, wählen Sie die gewünschte Temperatur. Geben Sie Getränke erst hinzu, wenn die gewünschte Temperatur erreicht ist.
- LCD-Anzeige: Die Kontrollleuchte leuchtet während der Kühlphase und bleibt aus, solange die Temperatur der Kühlkammer stabil ist, und blinkt, wenn der Kompressor zu lange ausgeschaltet bleibt.

- LCD-Abtauanzeige: Das Gerät ist mit einer automatischen Abtauung ausgestattet, die 4 Mal pro 24 Stunden aktiviert wird. Die Kontrollleuchte leuchtet während der Abtauphase auf und erlischt am Ende des Abtauvorgangs. Sie blinkt, wenn das Gerät längere Zeit nicht abgetaut wurde.
- Manuelles Abtauen ist auch möglich, wenn die Effizienz der Kühlung nachlässt, beispielsweise bei versehentlichem Öffnen.
- Heiße Gerichte müssen vor dem Einsetzen in das Gerät abgekühlt werden.
- Die Höhe der Ablagen muss an die Höhe des Geschirrs angepasst werden. Um die Wirkung der Kühlung zu maximieren, sollten die Gerichte den richtigen Abstand haben.

WARNUNG !

Der Kompressor kann eine hohe Temperatur erreichen. Es ist verboten, die Oberfläche des Kompressors bei laufendem Gerät oder unmittelbar nach dem Gebrauch zu berühren, um jegliche Verletzungsgefahr zu vermeiden!

6. REINIGUNG UND WARTUNG

6.1 Sicherheitshinweise

Jegliche Wartung, Reinigung oder Reparatur des Geräts muss bei ausgestecktem Gerät (isoliert von allen Stromquellen) durchgeführt werden.

Die Verwendung von ätzenden Reinigungsmitteln und Backpulver zur Reinigung ist verboten. Es darf kein Wasser in das Geräteinnere eindringen.

Tauchen Sie das Gerät niemals in Wasser oder andere Flüssigkeiten.

Verwenden Sie hierfür vorgesehene Produkte der Marke Casselin.

! WARNUNG

Das Gerät kann nicht mit einem direkten Wasserstrahl gereinigt werden (kein Druckwasserstrahl).

6.2 Tägliche Wartung

- Reinigen Sie das Gerät regelmäßig
- Nehmen Sie die Regale heraus und reinigen Sie sie mit einem milden Produkt und einem sauberen Tuch.
- Reinigen Sie den Innenraum mit einem lauwarmen Tuch und einem speziellen Reinigungsmittel
- Mit klarem Wasser abspülen
- Zum Polieren der Oberflächen ein weiches, trockenes Tuch verwenden.
- Nach der Reinigung polieren und trocknen Sie das Gerät mit einem weichen, trockenen Tuch.
- Lassen Sie die Türen geöffnet und lassen Sie das Gerät trocknen
- Wenn die Vitrine nicht verwendet wird, lagern Sie das Gerät an einem trockenen Ort.

6.3 Sicherheitshinweise zur Wartung des Gerätes

Überprüfen Sie das Netzkabel täglich auf Schäden. Benutzen Sie das Gerät niemals, wenn das Kabel beschädigt ist. Wenn das Kabel Mängel aufweist, muss es von einem qualifizierten Techniker ersetzt werden. Im Falle einer Panne wenden Sie sich an Ihren Händler.

Eventuelle Wartungs- und Reparaturarbeiten sollten nur von einem Fachmann durchgeführt werden.

BEMERKTE

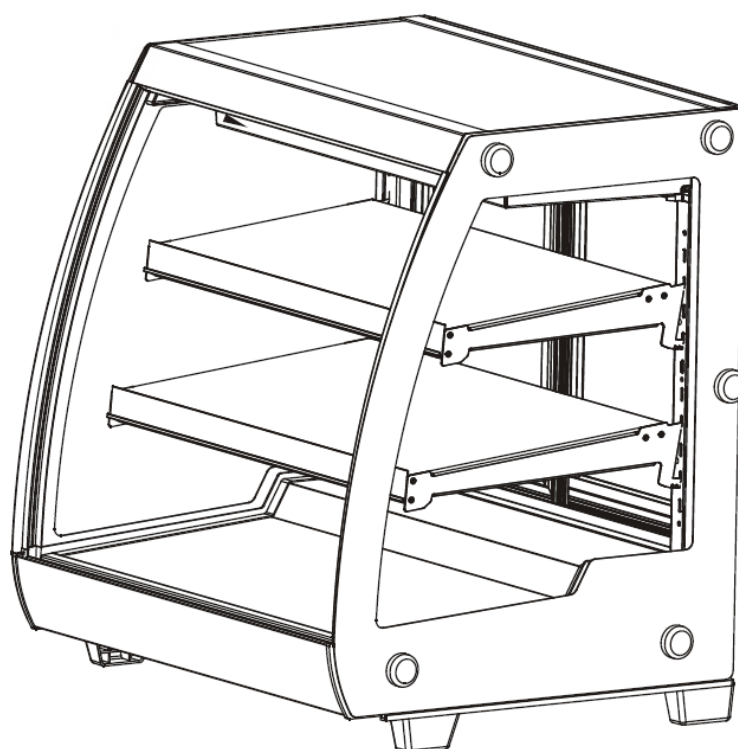
Im Falle einer Unterbrechung ziehen Sie den Netzstecker, lassen Sie das Gerät abkühlen und wenden Sie sich an Ihren Händler. Wenn das Gerät nicht startet, überprüfen Sie Ihr Netzkabel. Das Gerät sollte nicht an eine Steckdosenleiste, sondern direkt an eine Steckdose angeschlossen werden. Bei allen anderen Anomalien wenden Sie sich bitte an Ihren Händler.

BEMERKTE

Abfälle aus gebrauchten Geräten: Jedes gebrauchte Gerät muss bei seiner Entsorgung den in seinem Land geltenden Vorschriften entsprechen*. Vor der Entsorgung ist das Gerät unbedingt durch Entfernen des Netzkabels unbrauchbar zu machen.

* im Hinblick auf Ökologie und Recycling

PANTALLA REFRIGERADA



CVR156L

SAS CASSELIN
83 rue Marcel Mérieux 69960 Corbas FRANCIA
Tel: +33 (0)4 82 92 60 00 - Correo electrónico: contacto@casselin.com

RESUMEN

1. PRESENTACIÓN

- 1.1 Información
- 1.2 Descripción de símbolos
- 1.3 Derechos de autor
- 1.4 Declaración de conformidad
- 1.5 Garantizar

2. SEGURIDAD

- 2.1 General
- 2.2 Uso previsto
- 2.3 Instrucciones de seguridad al utilizar el dispositivo.

3. TRANSPORTE, EMBALAJE Y ALMACENAMIENTO

- 3.1 Inspección después del transporte
- 3.2 embalaje
- 3.3 Almacenamiento

4. CARACTERÍSTICAS DE HARDWARE

5. INSTALACIÓN Y USE

- 5.1 Instrucciones de seguridad
- 5.2 Usar

6. LIMPIEZA Y MANTENIMIENTO

- 6.1 Instrucciones de seguridad
- 6.2 Limpieza
- 6.3 Instrucciones de seguridad para el mantenimiento.

1.PRESENTACIÓN

1.1 Información

Este manual de usuario sirve de información a todos sus usuarios. Describe la instalación y el manejo del dispositivo. Las instrucciones de seguridad y los conocimientos técnicos del dispositivo se detallan en este manual. Son condiciones imprescindibles para el correcto uso de los equipos profesionales.

Cada usuario debe respetar escrupulosamente todas las instrucciones de uso. Este manual de usuario debe conservarse junto al producto para su correcto uso y acceso a las instrucciones en todo momento por cada usuario.

1.2 Descripción de los símbolos

La información, las instrucciones de uso y las instrucciones de seguridad están representadas por símbolos. Es imprescindible seguir estas instrucciones para evitar daños materiales y lesiones personales.

ADVERTENCIA

Este símbolo significa que existe un peligro que podría provocar lesiones. La concentración y la precaución son imprescindibles al utilizar este dispositivo.

PELIGRO ELÉCTRICO

Esto significa que existe peligro debido a la corriente eléctrica. No seguir las instrucciones puede provocar riesgo de lesiones o muerte.

ATENCIÓN

Este símbolo se utiliza para indicar que el incumplimiento de las instrucciones puede provocar fallos o destrucción del dispositivo.

OBSERVÓ

Este símbolo indica buenas prácticas y consejos que se deben aplicar para un uso eficaz del dispositivo.

OBSERVÓ

Debe leer estas instrucciones de uso antes de poner el dispositivo en servicio. No asumimos ninguna responsabilidad por daños y averías resultantes del incumplimiento de las instrucciones de uso. La empresa Casselin se reserva el derecho de realizar cualquier modificación, ya sea técnica, informativa o de marketing, a nuestro producto sin previo aviso.

1.3 Derechos'autor

El manual de usuario está protegido por la ley de derechos de autor. No se permiten las reproducciones de todo tipo y forma –incluso parciales– así como la explotación y/o transmisión de sus contenidos sin nuestra autorización. Cualquier violación de estas disposiciones le da derecho a una indemnización por daños y perjuicios. Otros derechos quedan reservados.

1.4 Declaración de conformidad

El dispositivo cumple con las normas y directivas vigentes de la Unión Europea. Lo atestiguamos en la declaración de conformidad CE.

1.5 Garantía

Las instrucciones contenidas en estas instrucciones de uso han sido elaboradas teniendo en cuenta la normativa vigente, la evolución técnica actual, nuestro conocimiento y experiencia. Todas las traducciones han sido realizadas profesionalmente. Sin embargo, declinamos toda responsabilidad en caso de error de traducción. La versión francesa adjunta es auténtica.

2. SEGURIDAD

Las instrucciones de seguridad se utilizan para evitar peligros. Se mencionan en cada capítulo y se caracterizan por símbolos. Su cumplimiento garantiza una protección óptima contra los riesgos y permite un funcionamiento ideal del dispositivo. Las instrucciones de seguridad deben estar disponibles y legibles en los dispositivos.

2.1 Principios

Se establecen instrucciones de seguridad para evitar errores, usos peligrosos y averías. Por lo tanto, el dispositivo no debe modificarse ni utilizarse indebidamente. El dispositivo está diseñado según las normas técnicas actualmente desarrolladas. Este aviso debe mantenerse. El dispositivo debe ser utilizado en locales destinados a este fin y únicamente por una persona responsable y con conocimiento del funcionamiento del dispositivo.

2.2 Uso previsto

El funcionamiento del dispositivo y la seguridad de uso sólo están garantizados en caso de uso normal y correcto del mismo. El montaje y las intervenciones técnicas deben ser realizados por profesionales.

ATENCIÓN

Cualquier otro uso se considera no conforme. Cualquier acusación relacionada con un uso inadecuado del dispositivo no es admisible y será nula. El uso previsto corresponde al uso descrito en estas instrucciones de uso. Un uso adecuado corresponde al cumplimiento de las normas de seguridad, higiene, limpieza y mantenimiento.

2.3 Instrucciones de seguridad cuando uso del dispositivo

La información relativa a la seguridad laboral se refiere a las normas de la Unión Europea vigentes en el momento de la fabricación del dispositivo. Para el uso comercial del dispositivo, el operador se compromete, durante toda la duración de su uso, a verificar la conformidad de las medidas citadas en materia de seguridad en el trabajo con el estado actual del arsenal de consejos y a cumplir con las nuevas reglamentaciones. Para países no pertenecientes a la UE, se deben respetar las leyes y disposiciones del país. También deben respetarse todas las disposiciones de protección del medio ambiente.

ATENCIÓN

El dispositivo debe ser operado por personas con medios físicos e intelectuales suficientes. Las personas con medios físicos e intelectuales limitados deben ser supervisadas para utilizar este dispositivo. Uso prohibido por niños y menores (excepciones dentro del marco legal previsto por la ley)
Si el dispositivo es utilizado por un tercero, las instrucciones de uso deben estar disponibles antes de cualquier uso. Cualquier nuevo usuario deberá haber leído las instrucciones de uso.
El dispositivo sólo debe utilizarse en locales previstos para este fin.

3. TRANSPORTE, EMBALAJE Y ALMACENAMIENTO

3.4 Inspección después del transporte

La verificación de la ausencia de daños y de la integridad del dispositivo debe realizarse al recibir el paquete. Si se identifican daños durante el transporte, rechace o acepte el producto entregado sólo con reservas*. Posteriormente deberá presentarse una reclamación detallando los defectos observados. El cobro de la indemnización sólo es posible en caso de reclamación presentada dentro de los plazos estipulados, es decir, 24-48 horas como máximo.

** escrito en los albaranes de entrega en papel o digitales del transportista.*

3.2 Embalaje

El embalaje del dispositivo debe conservarse en caso de traslado o devolución al servicio postventa. El embalaje interior y exterior debe retirarse por completo antes de utilizar el dispositivo. Antes de destruir el embalaje deben respetarse las normas vigentes en su país en materia de protección del medio ambiente.

⚠ ATENCIÓN

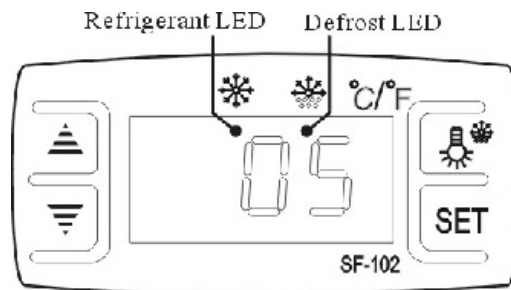
El dispositivo se puede conservar en stock pero únicamente en su embalaje original cerrado. El almacenamiento podrá realizarse respetando estas condiciones:

- Almacenamiento en una habitación seca y no húmeda
- Protegido del sol
- Control de stock por más de 2 meses (estado general del dispositivo y de todos los elementos que lo constituyen)
- Sin sacudidas del material
- Almacenamiento en locales cerrados y no al aire libre.

4. CARACTERÍSTICAS DEL EQUIPO

* Sujeto a cambios

Modelo	CVR156L
Temperatura	2 - 10°C
Tensión de alimentación	170W/230V/50Hz
Dimensiones (mm)	L 702 x P 595 x A 954
Peso	68,5 kilos

Regulador de temperatura digital:

4. Ajustar la temperatura: Pulse el botón **SET**, se muestra la temperatura ajustada. Pulse el botón **▲** o **▼** para modificar y almacenar el valor mostrado. Pulse el botón **SET** para salir de la configuración y mostrar la temperatura de la habitación fría.

2. Si no presiona ningún otro botón dentro de 10 segundos, se mostrará la temperatura fría de la habitación.

3. Iluminación: Pulsa el botón **☀**, se enciende; presione nuevamente, se detiene.
Descongelación manual con parada/inicio:

Pulse el botón **☀** y manténgalo presionado durante 6 segundos para descongelar o detener la descongelación.

4. LED de refrigeración: Durante la refrigeración, la luz indicadora está encendida; Cuando la temperatura de la habitación fría es constante, la luz indicadora está apagada; Durante el inicio retrasado, el indicador parpadea.

5. LED de descongelación: Durante el descongelamiento, el LED está encendido; Cuando se detiene el descongelamiento, el LED se apaga. Durante la visualización del retardo de descongelación, el LED parpadea.

6. Restablecer el controlador digital

Cuando la pantalla muestre "desorden", presione el botón durante 2 segundos hasta que suene el pitido, presione rápidamente el botón durante 6 segundos hasta que suene nuevamente el pitido, la pantalla parpadea durante 3 segundos y se restablece la configuración de fábrica.

5. INSTALACIÓN Y USO

5.1 Instrucciones de seguridad

PELIGRO ELÉCTRICO

¡Riesgo relacionado con la corriente eléctrica!

- No debe producirse ningún contacto con fuentes de calor con el cable eléctrico.
- El cable no debe colgar del borde de una mesa o mostrador.
- No vierta agua en un dispositivo que esté funcionando o aún caliente.
 - El dispositivo debe estar correctamente conectado y cumplir con la normativa vigente.

ADVERTENCIA

Durante el funcionamiento, el dispositivo puede alcanzar altas temperaturas. Para evitar quemaduras y accidentes, no utilice el dispositivo si no funciona correctamente y no utilice repuestos que no sean originales.

PELIGRO ELÉCTRICO

¡Riesgo relacionado con la corriente eléctrica!

Si se instala incorrectamente, el dispositivo puede ser peligroso y causar lesiones. Antes de cualquier instalación comprobar los datos de la red eléctrica. Conecte el dispositivo sólo cuando cumpla. El dispositivo debe ser desembalado y revisado completamente por un profesional antes de conectarlo.

5.2 Uso

ADVERTENCIA

La instalación del dispositivo y el mantenimiento deben ser realizados únicamente por profesionales.

- No deje el dispositivo funcionando sin monitorearlo.
- Durante el uso, sus manos deben estar secas.
- No mueva ni incline el dispositivo durante el funcionamiento.

Modo de empleo :

- El dispositivo debe ser retirado completamente de su embalaje. Toda protección debe eliminarse por completo.
- Coloque el aparato en posición vertical sobre una superficie sólida y plana. Nunca coloque la vitrina refrigerada sobre una superficie inflamable. Coloque esta máquina para garantizar una circulación de aire óptima. Le recomendamos mantener una distancia mínima de 10 cm con la pared y otros objetos.
- No instale este dispositivo cerca de fuegos abiertos u otros dispositivos de calefacción.
- No instale el dispositivo en un lugar mojado o húmedo.
- El cable eléctrico debe estar protegido a al menos 16 amperios. El dispositivo debe enchufarse directamente a una toma de pared. El uso de una regleta hará que el dispositivo se dispare.
- Para evitar daños al compresor, el dispositivo no debe inclinarse **más de 45° durante el transporte o la instalación.**
- Deje reposar el dispositivo durante 2 horas antes de su primer uso.
- Antes de su uso, el dispositivo debe limpiarse
- Enchufe el dispositivo y presione el botón ON, elija la temperatura deseada. No agregue bebidas hasta que se haya alcanzado la temperatura deseada.
- Indicador LCD: el indicador luminoso está encendido durante la fase de refrigeración y permanece apagado mientras la temperatura de la cámara de refrigeración es estable y parpadea cuando el compresor permanece apagado durante demasiado tiempo.

- Indicador LCD de descongelación: el dispositivo está equipado con descongelación automática que se activa 4 veces cada 24 horas. El indicador luminoso se enciende durante la fase de descongelación y se apaga al final de la descongelación. Parpadea cuando el aparato lleva mucho tiempo sin descongelarse.
- La descongelación manual también es posible si la eficiencia de la refrigeración disminuye, por ejemplo durante una apertura accidental.
- Cualquier plato caliente debe enfriarse antes de introducirlo en el aparato.
- La altura de los estantes debe adaptarse a la altura de la vajilla. Los platos deben estar espaciados adecuadamente para maximizar el efecto de la refrigeración.

ADVERTENCIA !

El compresor puede alcanzar una temperatura alta. ¡Está prohibido tocar la superficie del compresor cuando el dispositivo está en funcionamiento o inmediatamente después de su uso para evitar cualquier riesgo de lesiones!

6. LIMPIEZA Y MANTENIMIENTO

6.1 Instrucciones de seguridad

Cualquier mantenimiento, limpieza o reparación del dispositivo debe realizarse con el dispositivo desenchufado (aislado de todas las fuentes eléctricas).

Está prohibido el uso de detergentes cáusticos y bicarbonato de sodio para la limpieza. El agua no debe penetrar en el interior del dispositivo.

Nunca sumerja el dispositivo en agua u otro líquido.

Utilice productos de la marca Casselin destinados a este fin.



ADVERTENCIA

El dispositivo no se puede limpiar con un chorro de agua directo (no con un chorro de agua a presión).

6.2 Mantenimiento diario

- Limpiar el dispositivo periódicamente
- Retirar los estantes y limpiarlos con un producto suave y un paño limpio.
- Limpiar el interior con un paño tibio y un producto de limpieza específico.
- Enjuague con agua limpia
- Utilice un paño suave y seco para pulir las superficies.
- Después de la limpieza, utilice un paño suave y seco para pulir y secar el dispositivo.
- Deje las puertas abiertas y deje que el aparato se seque.
- Si no se utiliza la vitrina, guarde el dispositivo en un lugar seco.

6.3 Indicaciones de seguridad para el mantenimiento del dispositivo

Verifique diariamente si hay daños en el cable de alimentación. Nunca utilice el aparato cuando el cable esté dañado. Si el cable presenta defectos, debe ser reemplazado por un técnico calificado.

En caso de avería, contacte con su distribuidor.

Cualquier trabajo de mantenimiento o reparación debe ser realizado únicamente por un profesional.

OBSERVÓ

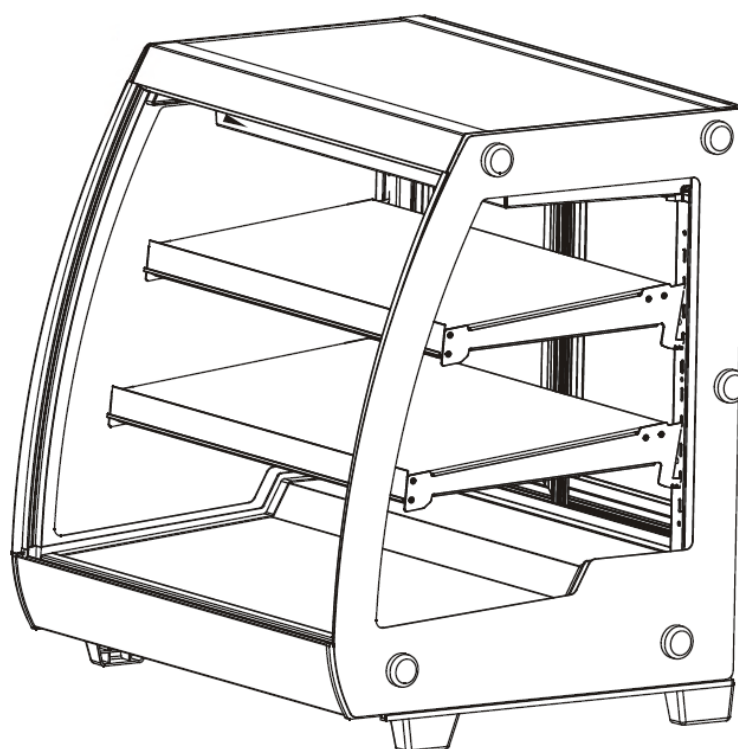
En caso de desconexión, desenchufe el aparato, déjelo enfriar y póngase en contacto con su distribuidor. Si la unidad no arranca, verifique su cable de alimentación. El dispositivo no debe enchufarse a una regleta sino directamente a una toma de pared. Para cualquier otra anomalía contacte con su distribuidor.

OBSERVÓ

Residuos de dispositivos usados: cualquier dispositivo usado debe, durante su eliminación, cumplir con la normativa vigente en su país *. Es imperativo inutilizar el dispositivo antes de desecharlo quitando el cable de alimentación.

* en términos de ecología y reciclaje

ESPOSIZIONE REFRIGERATA



CVR156L

SAS CASSELIN
83 rue Marcel Mérieux 69960 Corbas FRANCIA
Tel: +33 (0)4 82 92 60 00 - E-mail: contact@casselin.com

RIEPILOGO

1. PRESENTAZIONE

- 1.1 Informazione
- 1.2 Descrizione dei simboli
- 1.3 Diritto d'autore
- 1.4 Dichiarazione di conformità
- 1.5 Garanzia

2. SICUREZZA

- 2.1 Generale
- 2.2 Destinazione d'uso
- 2.3 Istruzioni di sicurezza durante l'utilizzo del dispositivo

3. TRASPORTI,IMBALLAGGIO E STOCCAGGIO

- 3.1 Ispezione dopo il trasporto
- 3.2 Confezione
- 3.3 Magazzinaggio

4. CARATTERISTICHE HARDWARE

5. FACILITÀÈ UTILIZZARE

- 5.1 Istruzioni di sicurezza
- 5.2 Utilizzo

6. PULIZIAE MANUTENZIONE

- 6.1 Istruzioni di sicurezza
- 6.2 Pulizia
- 6.3 Istruzioni di sicurezza per la manutenzione

1.PRESENTAZIONE

1.1 Informazioni

Questo manuale utente serve come informazione a tutti i suoi utenti. Descrive l'installazione e la gestione del dispositivo. Le istruzioni di sicurezza e la conoscenza tecnica del dispositivo sono dettagliate in questo manuale. Sono condizioni essenziali per il corretto utilizzo delle attrezzature professionali.

Ogni utilizzatore deve rispettare scrupolosamente tutte le istruzioni per l'uso. Questo manuale d'uso deve essere conservato accanto al prodotto per un corretto utilizzo e l'accesso alle istruzioni in ogni momento per ciascun utente.

1.2 Descrizione dei simboli

Informazioni, istruzioni per l'uso e istruzioni di sicurezza sono rappresentate da simboli. È fondamentale seguire queste istruzioni per evitare danni materiali e lesioni personali.

AVVERTIMENTO

Questo simbolo significa che esiste un pericolo che potrebbe causare lesioni. Concentrazione e cautela sono fondamentali quando si utilizza questo dispositivo.

PERICOLO ELETTRICO

Ciò significa che esiste il pericolo derivante dalla corrente elettrica. La mancata osservanza delle istruzioni può comportare il rischio di lesioni e morte.

ATTENZIONE

Questo simbolo viene utilizzato per indicare che la mancata osservanza delle istruzioni può causare il guasto o la distruzione del dispositivo.

SI ACCORSE

Questo simbolo indica buone pratiche e consigli che devono essere applicati per un utilizzo efficace del dispositivo.

SI ACCORSE

È necessario leggere queste istruzioni per l'uso prima di mettere in servizio il dispositivo. Non ci assumiamo alcuna responsabilità per danni e guasti derivanti dal mancato rispetto delle istruzioni per l'uso. La società Casselin si riserva il diritto di apportare qualsiasi modifica, sia tecnica, informativa o di marketing, al nostro prodotto senza preavviso.

1.3 Diritti'autore

Il manuale utente è protetto dalla legge sul copyright. Non sono consentite riproduzioni di ogni tipo e forma – anche parziali – nonché lo sfruttamento e/o la trasmissione dei suoi contenuti senza la nostra autorizzazione. Qualsiasi violazione di queste disposizioni dà diritto al risarcimento dei danni. Altri diritti rimangono riservati.

1.4 Dichiarazione di conformità

Il dispositivo è conforme alle attuali norme e direttive dell'Unione Europea. Lo attestiamo nella dichiarazione di conformità CE.

1.5 Garanzia

Le istruzioni riportate nelle presenti istruzioni per l'uso sono state redatte tenendo conto delle normative in vigore, degli attuali sviluppi tecnici, delle nostre conoscenze ed esperienze. Tutte le traduzioni sono state prodotte in modo professionale. Decliniamo tuttavia ogni responsabilità in caso di errore di traduzione. Fa fede la versione francese allegata.

2. SICUREZZA

Le istruzioni di sicurezza servono per evitare pericoli. Essi sono citati nei singoli capitoli e sono caratterizzati da simboli. La loro conformità garantisce una protezione ottimale contro i rischi e consente il funzionamento ideale del dispositivo. Le istruzioni di sicurezza devono essere disponibili e leggibili sui dispositivi.

2.1 Principi

Sono stabilite istruzioni di sicurezza per evitare errori, usi pericolosi e guasti. Pertanto l'apparecchio non deve essere modificato né utilizzato in modo improprio. Il dispositivo è progettato secondo le regole tecniche attualmente sviluppate. Questo avviso deve essere conservato. Il dispositivo deve essere utilizzato in locali destinati a questo scopo e solo da una persona responsabile e a conoscenza del funzionamento del dispositivo.

2.2 Destinazione d'uso

Il funzionamento dell'apparecchio e la sicurezza d'uso sono garantiti solo in caso di utilizzo normale e corretto dello stesso. Il montaggio e gli interventi tecnici devono essere eseguiti da professionisti.

ATTENZIONE

Ogni altro utilizzo è considerato non conforme. Qualsiasi accusa legata ad un uso improprio del dispositivo non è ammissibile e sarà nulla. L'uso previsto corrisponde all'uso descritto nelle presenti istruzioni per l'uso. Un uso corretto corrisponde al rispetto delle norme di sicurezza, igiene, pulizia e manutenzione.

2.3 Istruzioni di sicurezza quando utilizzo del dispositivo

Le informazioni relative alla sicurezza sul lavoro si riferiscono alle normative dell'Unione Europea valide al momento della produzione dell'apparecchio. Per l'uso commerciale del dispositivo, l'operatore si impegna, per tutta la durata del suo utilizzo, a verificare la conformità delle misure citate in tema di sicurezza sul lavoro con lo stato attuale delle conoscenze e a rispettare le nuove normative.

Per i paesi extra UE dovranno essere rispettate le leggi e le disposizioni del paese. Dovranno inoltre essere rispettate tutte le disposizioni a tutela dell'ambiente.

ATTENZIONE

Il dispositivo deve essere utilizzato da persone con sufficienti mezzi fisici e intellettuali. Le persone con mezzi fisici e intellettuali limitati devono essere supervisionate per utilizzare questo dispositivo. Utilizzo vietato a bambini e minorenni (eccezioni previste nell'ambito giuridico previsto dalla legge)

Se il dispositivo viene utilizzato da terzi, le istruzioni per l'uso devono essere disponibili prima di qualsiasi utilizzo. Ogni nuovo utente deve aver letto le istruzioni per l'uso.

Il dispositivo deve essere utilizzato esclusivamente in locali destinati a tale scopo.

3. TRASPORTO, IMBALLAGGIO E STOCCAGGIO

3.5 Ispezione dopo il trasporto

La verifica dell'assenza di danni e della completezza del dispositivo dovrà essere effettuata al ricevimento del pacco. Qualora si riscontrassero danni da trasporto, rifiutare o accettare il prodotto consegnato solo con riserva*. Successivamente dovrà essere presentato reclamo specificando i difetti riscontrati. Il risarcimento dei danni è possibile solo in caso di reclamo presentato entro i termini previsti, ovvero 24-48 ore al massimo.

* scritto sulla bolla di consegna cartacea o digitale del corriere.

3.2 Imballaggio

L'imballaggio del dispositivo deve essere conservato in caso di trasloco o per la restituzione al servizio post-vendita. L'imballo interno ed esterno deve essere completamente rimosso prima dell'utilizzo del dispositivo. Prima della distruzione dell'imballo devono essere rispettate le norme vigenti nel vostro Paese in materia di tutela dell'ambiente.

3.3 Magazzinaggio

⚠ ATTENZIONE

Il dispositivo può essere conservato in magazzino ma solo nella sua confezione originale chiusa. Lo stoccaggio può essere effettuato nel rispetto delle seguenti condizioni:

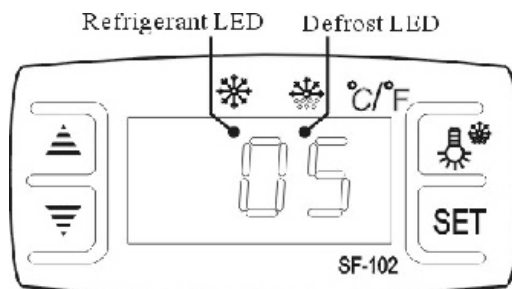
- Conservazione in un locale asciutto e non umido
- Riparato dal sole
- Controllo delle scorte per più di 2 mesi (condizioni generali del dispositivo e di tutti gli elementi che lo costituiscono)
- Nessuno scuotimento del materiale
- Stoccaggio in locali chiusi e non all'aperto.

4. CARATTERISTICHE HARDWARE

* Soggetto a modifiche

Modello	CVR156L
Temperatura	2 - 10°C
Tensione di alimentazione	170 W/230 V/50 Hz
Dimensioni (mm)	L 702 × P 595 × H 954
Peso	68,5 chilogrammi

Regolatore di temperatura digitale:




5. Regolare la temperatura: premere il pulsante **SET**, viene visualizzata la temperatura impostata. Premi il bottone **▲** **○** **▼** per modificare e memorizzare il valore visualizzato. Premi il bottone **SET** per uscire dall'impostazione e visualizzare la temperatura della cella.

2. Se non si preme nessun altro pulsante entro 10 secondi, verrà visualizzata la temperatura della cella frigorifera.

3. Illuminazione: premere il pulsante , si accende; premere di nuovo, si ferma.

Sbrinamento manuale con stop/start:

Premi il bottone  e tenerlo premuto per 6 secondi per scongelare o interrompere lo scongelamento.

4. LED di refrigerazione: durante la refrigerazione, la spia è accesa; Quando la temperatura della cella è costante la spia è spenta; Durante l'avvio ritardato, l'indicatore lampeggia.

5. LED Sbrinamento: Durante lo sbrinamento il LED è acceso; Al termine dello sbrinamento il led è spento. Durante la visualizzazione del ritardo di sbrinamento il led lampeggia.

6. Reimpostazione del controller digitale

Quando sullo schermo viene visualizzato "disordine", premere il pulsante per 2 secondi finché non viene emesso un segnale acustico, premere rapidamente il pulsante per 6 secondi finché non viene emesso nuovamente un segnale acustico, lo schermo lampeggia per 3 secondi e ripristina le impostazioni di fabbrica.

5. INSTALLAZIONE ED USO

5.1 Istruzioni di sicurezza

PERICOLO ELETTRICO

Rischio legato alla corrente elettrica!

- Il cavo elettrico non deve entrare in contatto con fonti di calore.
- Il cavo non deve pendere dal bordo di un tavolo o di un bancone.
- Non versare acqua in un apparecchio in funzione o ancora caldo.
 - Il dispositivo deve essere collegato correttamente e conforme alle normative vigenti.

AVVERTIMENTO

Durante il funzionamento il dispositivo può raggiungere temperature elevate. Per evitare ustioni e incidenti, non utilizzare l'apparecchio se non funziona correttamente e non utilizzare pezzi di ricambio non originali.

PERICOLO ELETTRICO

Rischio legato alla corrente elettrica!

Se installato in modo errato, il dispositivo può essere pericoloso e causare lesioni. Prima di qualsiasi installazione verificare i dati della rete elettrica. Collegare il dispositivo solo quando è conforme. Il dispositivo deve essere disimballato e controllato completamente prima del collegamento da un professionista.

5.2 Utilizzo

AVVERTIMENTO

L'installazione del dispositivo e la manutenzione devono essere eseguite esclusivamente da professionisti.

- Non lasciare il dispositivo in funzione senza monitorarlo.
- Durante l'uso le mani devono essere asciutte.
- Non spostare o inclinare il dispositivo durante il funzionamento.

Manuale :

- Il dispositivo deve essere completamente estratto dal suo imballo. Tutte le protezioni devono essere completamente rimosse.
- Posizionare l'apparecchio in posizione verticale su una superficie solida e piana. Non posizionare mai la vetrina refrigerata su una superficie infiammabile. Posizionare questa macchina in modo da garantire una circolazione dell'aria ottimale. Ti consigliamo di mantenere una distanza minima di 10 cm dal muro e da altri oggetti.
- Non installare questo dispositivo vicino a fuochi aperti o altri dispositivi di riscaldamento.
- Non installare il dispositivo in un luogo bagnato o umido.
- Il cavo elettrico deve essere protetto almeno 16 ampere. Il dispositivo deve essere collegato direttamente a una presa a muro. L'uso di una presa multipla farà scattare il dispositivo.
- Per evitare danni al compressore, l'apparecchio non deve essere inclinato **più di 45° durante il trasporto o l'installazione.**
- Lasciare riposare il dispositivo per 2 ore prima del primo utilizzo.
- Prima dell'uso, il dispositivo deve essere pulito
- Collegare il dispositivo e premere il pulsante ON, scegliere la temperatura desiderata. Non aggiungere bevande fino al raggiungimento della temperatura desiderata.
- Indicatore LCD: la spia è accesa durante la fase di refrigerazione e rimane spenta finché la temperatura della camera di refrigerazione è stabile e lampeggia quando il compressore rimane spento per troppo tempo.
- Indicatore di sbrinamento LCD: il dispositivo è dotato di sbrinamento automatico che si attiva 4 volte nell'arco delle 24 ore. La spia si accende durante la fase di sbrinamento e si spegne al termine dello sbrinamento. Lampeggia quando l'apparecchio non è stato sbrinato per un lungo periodo.

- Lo sbrinamento manuale è possibile anche se l'efficienza della refrigerazione diminuisce, ad esempio in caso di apertura accidentale.
- Qualsiasi piatto caldo deve essere raffreddato prima di inserirlo nell'apparecchio.
- L'altezza dei ripiani deve essere adattata all'altezza delle stoviglie. I piatti devono essere adeguatamente distanziati per massimizzare l'effetto della refrigerazione.

AVVERTIMENTO !

Il compressore potrebbe raggiungere una temperatura elevata. È vietato toccare la superficie del compressore quando l'apparecchio è in funzione o immediatamente dopo l'uso per evitare qualsiasi rischio di lesioni!

6. PULIZIA E MANUTENZIONE

6.1 Istruzioni di sicurezza

Qualsiasi operazione di manutenzione, pulizia o riparazione del dispositivo deve essere effettuata con il dispositivo scollegato (isolato da tutte le fonti elettriche).

È vietato l'uso di detersivi caustici e bicarbonato di sodio per la pulizia. L'acqua non deve penetrare all'interno del dispositivo.

Non immergere mai il dispositivo in acqua o altro liquido.

Utilizzare prodotti a marchio Casselin destinati a questo scopo.

AVVERTIMENTO

L'apparecchio non può essere pulito con un getto d'acqua diretto (non con getto d'acqua a pressione).

6.2 Manutenzione giornaliera

- Pulire regolarmente l'apparecchio
- Togliere i ripiani e pulirli con un prodotto delicato e un panno pulito.
- Pulire l'interno con un panno tiepido e un prodotto detergente specifico
- Sciacquare con acqua pulita
- Utilizzare un panno morbido e asciutto per lucidare le superfici.
- Dopo la pulizia, utilizzare un panno morbido e asciutto per lucidare e asciugare il dispositivo.
- Lasciare le porte aperte e lasciare asciugare l'apparecchio
- Se la vetrina non viene utilizzata, riporre il dispositivo in un luogo asciutto.

6.3 Istruzioni di sicurezza per la manutenzione del dispositivo

Controllare quotidianamente eventuali danni al cavo di alimentazione. Non utilizzare mai l'apparecchio se il cavo è danneggiato. Se il cavo presenta difetti, deve essere sostituito da un tecnico qualificato.

In caso di guasto rivolgersi al proprio rivenditore.

Qualsiasi lavoro di manutenzione o riparazione deve essere eseguito esclusivamente da un professionista.

SI ACCORSE

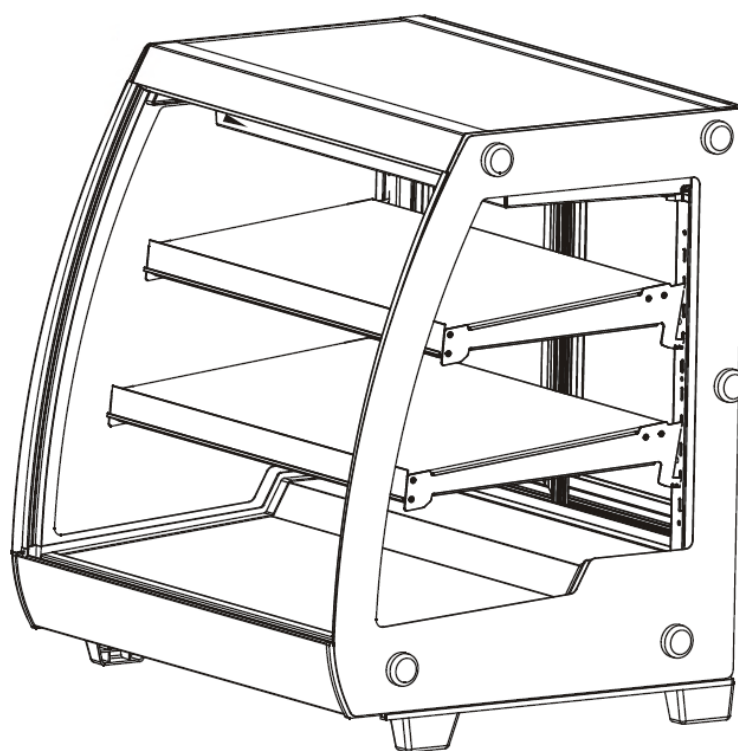
In caso di disconnessione, scollegare l'apparecchio, lasciarlo raffreddare e contattare il rivenditore. Se l'unità non si avvia, controllare il cavo di alimentazione. Il dispositivo non deve essere collegato a una presa multipla ma direttamente a una presa a muro. Per qualsiasi altra anomalia rivolgersi al proprio rivenditore.

SI ACCORSE

Rifiuti da dispositivi usati: qualsiasi dispositivo usato deve, durante il suo smaltimento, essere conforme alle normative vigenti nel proprio paese*. È imperativo rendere il dispositivo inutilizzabile prima dello smaltimento rimuovendo il cavo di alimentazione.

**in termini di ecologia e riciclaggio*

Gekoelde vitrine



CVR156L

SAS CASSELIN
83 rue Marcel Mérieux 69960 Corbas FRANKRIJK
Tel.: +33 (0)4 82 92 60 00 - E-mail: contact@casselin.com

SAMENVATTING

1. PRESENTATIE

- 1.1 informatie
- 1.2 Beschrijving van symbolen
- 1.3 Auteursrecht ©
- 1.4 Conformiteitsverklaring
- 1.5 garantie

2. BEVEILIGING

- 2.1 Over het algemeen
- 2.2 Doel van gebruik
- 2.3 Veiligheidsinstructies voor de omgang met het apparaat

3. VERVOER, VERPAKKING EN OPSLAG

- 3.1 Inspectie na transport
- 3.2 Verpakking
- 3.3 opslag

4. HARDWARE-FUNCTIES

5. MEUBILAIEREN GEBRUIKEN

- 5.1 veiligheidsinstructies
- 5.2 Gebruik

6. SCHOONMAAKEN ONDERHOUD

- 6.1 veiligheidsinstructies
- 6.2 schoonmaak
- 6.3 Veiligheidsinstructies voor onderhoud

1.PRESENTATIE

1.1 Informatie

Deze gebruikershandleiding is bedoeld ter informatie van alle gebruikers. Het beschrijft de installatie en bediening van het apparaat. Veiligheidsinstructies en technische kennis van het apparaat vindt u in deze handleiding. Het zijn essentiële vereisten voor het juiste gebruik van professionele apparatuur.

Elke gebruiker moet alle gebruiksinstructies strikt opvolgen. Deze gebruikershandleiding moet naast het product worden bewaard, zodat elke gebruiker deze op de juiste manier kan gebruiken en op elk moment toegang heeft tot de instructies.

1.2 Beschrijving van symbolen

Informatie, gebruiksaanwijzingen en veiligheidsinstructies worden weergegeven door symbolen. Het is belangrijk om deze instructies op te volgen om materiële schade en persoonlijk letsel te voorkomen.

WAARSCHUWING

Dit symbool betekent dat er gevaar bestaat dat tot letsel kan leiden. Concentratie en voorzichtigheid zijn vereist bij het bedienen van dit apparaat.

ELEKTRISCH GEVAAR

Er bestaat gevaar door elektrische stroom. Als de instructies niet worden opgevolgd, bestaat er gevaar voor letsel of de dood.

AANDACHT

Dit symbool geeft aan dat het niet opvolgen van de instructies kan leiden tot defecten of vernietiging van het apparaat.

MERKTE OP

Dit symbool geeft de beste praktijken en adviezen aan die moeten worden gevolgd om het apparaat effectief te gebruiken.

MERKTE OP

U moet deze gebruiksaanwijzing lezen voordat u het apparaat gebruikt. Voor schade en storingen die voortkomen uit het niet naleven van de gebruiksaanwijzing aanvaarden wij geen aansprakelijkheid. Het bedrijf Casselin behoudt zich het recht voor om zonder voorafgaande kennisgeving technische, informatieve of marketingwijzigingen aan ons product aan te brengen.

1.3 Rechten'Auteur

De gebruikershandleiding is auteursrechtelijk beschermd. Reproductie in welke vorm dan ook – inclusief uittreksels – en het gebruik en/of verspreiden van de inhoud zijn zonder onze toestemming niet toegestaan. Als u deze bepalingen overtreedt, heeft u recht op schadevergoeding. Verdere rechten zijn voorbehouden.

1.4 Conformiteitsverklaring

Het apparaat voldoet aan de huidige normen en richtlijnen van de Europese Unie. Dit certificeren wij aan u met de CE-conformiteitsverklaring.

1.5 Garantie

Bij het samenstellen van de informatie in deze gebruiksaanwijzing is rekening gehouden met de geldende regelgeving, de huidige stand van de techniek en onze kennis en ervaring. Alle vertalingen werden professioneel uitgevoerd. Wij wijzen echter elke verantwoordelijkheid af in geval van een vertaalfout. De bijgevoegde Franse versie is authentiek.

2. VEILIGHEID

Veiligheidsinstructies dienen om gevaren te vermijden. Ze worden in de afzonderlijke hoofdstukken vermeld en met symbolen geïdentificeerd. Het naleven ervan zorgt voor een optimale bescherming tegen risico's en maakt een optimale werking van het apparaat mogelijk. Veiligheidsinstructies moeten op de apparaten aanwezig zijn en leesbaar zijn.

2.1 Principes

Veiligheidsinstructies zijn opgesteld om fouten, gevaarlijke toepassingen en storingen te voorkomen. Het apparaat mag daarom niet worden gewijzigd of misbruikt. Het apparaat is ontworpen volgens de momenteel ontwikkelde technische regels. Deze kennisgeving moet worden bewaard. Het apparaat mag alleen worden gebruikt in daarvoor bestemde ruimtes en alleen door een verantwoordelijke persoon die weet hoe het apparaat moet worden bediend.

2.2 Doel

De functionaliteit van het apparaat en de gebruiksveiligheid zijn alleen gegarandeerd bij normaal gebruik en zoals bedoeld. Montage en technische ingrepen moeten door specialisten worden uitgevoerd.

AANDACHT

Elk ander gebruik wordt als oneigenlijk beschouwd. Elke beschuldiging met betrekking tot oneigenlijk gebruik van het apparaat is niet-ontvankelijk en ongeldig. Het beoogde gebruik komt overeen met het gebruik dat in deze gebruiksaanwijzing wordt beschreven. Bij correct gebruik hoort ook het naleven van de veiligheids-, hygiëne-, reinigings- en onderhoudsvoorschriften.

2.3 Veiligheidsinstructies wanneerHet apparaat gebruiken

Informatie over arbeidsveiligheid verwijst naar de regelgeving van de Europese Unie die van kracht was op het moment dat het apparaat werd vervaardigd. Indien het apparaat commercieel wordt gebruikt, verbindt de exploitant zich ertoe om de bovengenoemde arbeidsveiligheidsmaatregelen te controleren op hun conformiteit met de huidige status van de adviesdiensten en om de nieuwe regelgeving gedurende de gehele gebruiksperiode na te leven.

Voor niet-EU-landen moeten de wetten en voorschriften van het betreffende land in acht worden genomen. Bovendien moeten alle milieubeschermingsvoorschriften worden nageleefd.

AANDACHT

Het apparaat moet worden bediend door mensen die over voldoende fysieke en mentale capaciteiten beschikken. Personen met beperkte fysieke en mentale capaciteiten moeten onder toezicht staan bij het gebruik van dit apparaat. Gebruik door kinderen en minderjarigen verboden (uitzonderingen mogelijk binnen de reikwijdte van de wet)

Als het apparaat door derden wordt gebruikt, moet de gebruiksaanwijzing vóór elk gebruik beschikbaar zijn. Elke nieuwe gebruiker moet de gebruiksaanwijzing gelezen hebben.

Het apparaat mag alleen in daarvoor bestemde ruimtes worden gebruikt.

3. TRANSPORT, VERPAKKING EN OPSLAG

3.6 Inspectie na transport

Het apparaat moet bij ontvangst van het pakket worden gecontroleerd op schade en volledigheid. Bij constatering van transportschade kunt u de geleverde goederen uitsluitend onder voorbehoud* weigeren of accepteren. Er dient dan een klacht te worden ingediend met vermelding van de geconstateerde gebreken. Het claimen van schadevergoeding is alleen mogelijk bij een klacht binnen de gestelde termijnen, dat wil zeggen maximaal 24-48 uur.

** staat op de papieren of digitale pakbon van de vervoerder.*

3.2 Verpakking

De verpakking van het apparaat moet bewaard worden in geval van verplaatsing of retournering aan de klantenservice. Voordat u het apparaat gebruikt, moeten de binnen- en buitenverpakking volledig worden verwijderd. Voordat u de verpakking vernietigt, moet u voldoen aan de milieubeschermingsnormen die in uw land van toepassing zijn.

3.3. opslag

⚠ AANDACHT

Het apparaat kan uitsluitend in de gesloten originele verpakking op voorraad worden gehouden. Opslag kan plaatsvinden met inachtneming van deze voorwaarden:

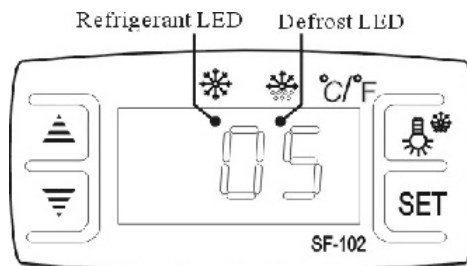
- Opslag in een droge, niet vochtige ruimte
- Beschermd tegen de zon
- Voorraadcontrole gedurende meer dan 2 maanden (algemene staat van het apparaat en alle elementen waaruit het bestaat)
- Geen schudden van het materiaal
- Opslag in afgesloten ruimtes en niet buitenshuis.

4. HARDWAREFUNCTIES

* Aan verandering onderhevig

Model	CVR156L
temperatuur	2 - 10°C
Voedingsspanning	170W/230V/50Hz
Afmetingen (mm)	L 702 × D 595 × H 954
Gewicht	68,5 kg

Digitale temperatuurregelaar:



6. Temperatuur instellen: knop indrukken **SET**, wordt de ingestelde temperatuur weergegeven. druk op de knop Of om de weergegeven waarde te wijzigen en op te slaan. druk op de knop **SET** om de instelling te verlaten en de koelkasttemperatuur weer te geven.

2. Als u binnen 10 seconden geen andere knop indrukt, wordt de koelkasttemperatuur weergegeven.

3. Verlichting: Druk op de knop , het gloeit; nogmaals drukken, het stopt.
Handmatig ontdooien met stop/start:

druk op de knop en houd de knop 6 seconden ingedrukt om te ontdooien of te stoppen met ontdooien.

4. Koel-LED: Tijdens het koelproces licht het indicatielampje op; Als de temperatuur van het koelgedeelte constant is, is het indicatielampje uit; Tijdens de uitgestelde start knippert de indicator.

5. Ontdooi-LED: Tijdens het ontdooien licht de LED op; Wanneer het ontdooien stopt, is de LED uit. Tijdens de ontdooivertraging weergave knippert de LED.

6. Reset de digitale controller

Als op het scherm "Storing" verschijnt, drukt u 2 seconden op de knop totdat de pieptoon klinkt. Druk snel op de knop gedurende 6 seconden totdat de pieptoon opnieuw klinkt. Het scherm knippert gedurende 3 seconden en herstelt de fabrieksinstellingen.

5. INSTALLATIE EN GEBRUIK

5.1 Veiligheidsinstructies

ELEKTRISCH GEVAAR

Gevaar door elektrische stroom!

- De voedingskabel mag niet in contact komen met warmtebronnen.
- Het snoer mag niet over de rand van een tafel of aanrecht hangen.
- Giet geen water in een apparaat dat in gebruik is of nog heet is.
 - Het apparaat moet correct zijn aangesloten en voldoen aan de toepasselijke regelgeving.

WAARSCHUWING

Het apparaat kan tijdens bedrijf hoge temperaturen bereiken. Om brandwonden en ongelukken te voorkomen, mag u het apparaat niet gebruiken als het defect is en geen niet-originele vervangingsonderdelen gebruiken.

ELEKTRISCH GEVAAR

Gevaar door elektrische stroom!

Als het apparaat verkeerd wordt geïnstalleerd, kan het gevaarlijk zijn en letsel veroorzaken. Controleer vóór elke installatie de gegevens van het elektriciteitsnet. Sluit het apparaat pas aan als het aan de vereisten voldoet. Voordat u het apparaat aansluit, moet het apparaat volledig worden uitgepakt en door een specialist worden gecontroleerd.

5.2 Gebruik

WAARSCHUWING

Installatie van het apparaat en onderhoud mogen alleen door specialisten worden uitgevoerd.

- Laat het apparaat niet onbeheerd achter.
- Tijdens gebruik moeten uw handen droog zijn.
- Verplaats of kantel het apparaat niet tijdens gebruik.

Handmatig:

- Het apparaat moet volledig uit de verpakking worden gehaald. Alle beschermende maatregelen moeten volledig worden verwijderd.
- Plaats het apparaat recht op een stevige, vlakke ondergrond. Plaats de koelvitrine nooit op een brandbare ondergrond. Plaats deze machine zo dat u een optimale luchtcirculatie kunt garanderen. Wij raden u aan een minimale afstand van 10 cm tot de muur en andere voorwerpen aan te houden.
- Installeer dit apparaat niet in de buurt van open vuur of andere verwarmingsapparaten.
- Installeer het apparaat niet op een natte of vochtige plaats.
- De voedingskabel moet gezeerd zijn met minimaal 16 ampère. Het apparaat moet rechtstreeks op een stopcontact worden aangesloten. Als u een stekkerdoos gebruikt, kan het apparaat struikelen.
- Om schade aan de compressor te voorkomen, mag het apparaat niet worden gekanteld **meer dan 45° tijdens transport of installatie.**
- Laat het apparaat vóór het eerste gebruik 2 uur rusten.
- Het apparaat moet vóór gebruik worden gereinigd
- Sluit het apparaat aan en druk op de AAN-knop, selecteer de gewenste temperatuur. Voeg geen dranken toe totdat de gewenste temperatuur is bereikt.
- LCD-display: het indicatielampje brandt tijdens de koelfase en blijft uit zolang de temperatuur van de koelkamer stabiel is, en knippert als de compressor te lang uitgeschakeld blijft.
- LCD ontdooi-display: Het apparaat is voorzien van automatische ontdooiing die 4 keer per 24 uur wordt geactiveerd. Het indicatielampje brandt tijdens de ontdooifase en gaat uit aan het einde van het ontdooiproces. Het knippert als het apparaat lange tijd niet is ontdooid.

- Handmatig ontdooien is ook mogelijk als het koelrendement afneemt, bijvoorbeeld als het apparaat per ongeluk wordt geopend.
- Warme gerechten moeten worden afgekoeld voordat ze in het apparaat worden geplaatst.
- De hoogte van de planken moet worden aangepast aan de hoogte van het serviesgoed. Om het effect van de koeling te maximaliseren, moeten de borden op de juiste afstand van elkaar staan.

WAARSCHUWING!

De compressor kan een hoge temperatuur bereiken. Het is verboden om het oppervlak van de compressor aan te raken terwijl het apparaat in werking is of onmiddellijk na gebruik om elk risico op letsel te voorkomen!

6. REINIGING EN ONDERHOUD

6.1 Veiligheidsinstructies

Elk onderhoud, reiniging of reparatie van het apparaat moet worden uitgevoerd terwijl het apparaat is losgekoppeld (geïsoleerd van alle stroombronnen).

Het gebruik van bijtende schoonmaakmiddelen en baking soda voor het reinigen is verboden. Er mag geen water in de binnenkant van het apparaat binnendringen.

Dompel het apparaat nooit onder in water of andere vloeistoffen.

Gebruik hiervoor bestemde producten van het merk Casselin.

WAARSCHUWING

Het apparaat kan niet worden gereinigd met een directe waterstraal (geen waterstraal onder druk).

6.2 Dagelijks onderhoud

- Maak het apparaat regelmatig schoon
- Verwijder de planken en maak ze schoon met een mild product en een schone doek.
- Maak de binnenkant schoon met een lauwe doek en een speciaal reinigingsmiddel
- Spoel af met schoon water
- Gebruik een zachte, droge doek om oppervlakken te polijsten.
- Na het reinigen het apparaat polijsten en drogen met een zachte, droge doek.
- Laat de deuren open en laat het apparaat drogen
- Wanneer de vitrine niet in gebruik is, bewaar het apparaat dan op een droge plaats.

6.3 Veiligheidsinstructies voor het onderhoud van het apparaat

Controleer het netsnoer dagelijks op beschadigingen. Gebruik het apparaat nooit als de kabel beschadigd is. Als de kabel defecten vertoont, moet deze worden vervangen door een gekwalificeerde technicus.

Neem bij pech contact op met uw dealer.

Eventuele onderhouds- en reparatiewerkzaamheden mogen uitsluitend door een specialist worden uitgevoerd.

MERKTE OP

Haal bij een storing de stekker uit het stopcontact, laat het apparaat afkoelen en neem contact op met uw dealer. Als het apparaat niet start, controleer dan uw netsnoer. Het apparaat mag niet op een stekkerdoos worden aangesloten, maar rechtstreeks op een stopcontact. Voor overige afwijkingen kunt u contact opnemen met uw dealer.

MERKTE OP

Afval van gebruikte apparaten: Elk gebruikt apparaat moet worden weggegooid in overeenstemming met de geldende regelgeving in het land*. Voordat het apparaat wordt weggegooid, moet het onbruikbaar worden gemaakt door het netsnoer te verwijderen.

* met betrekking tot ecologie en recycling