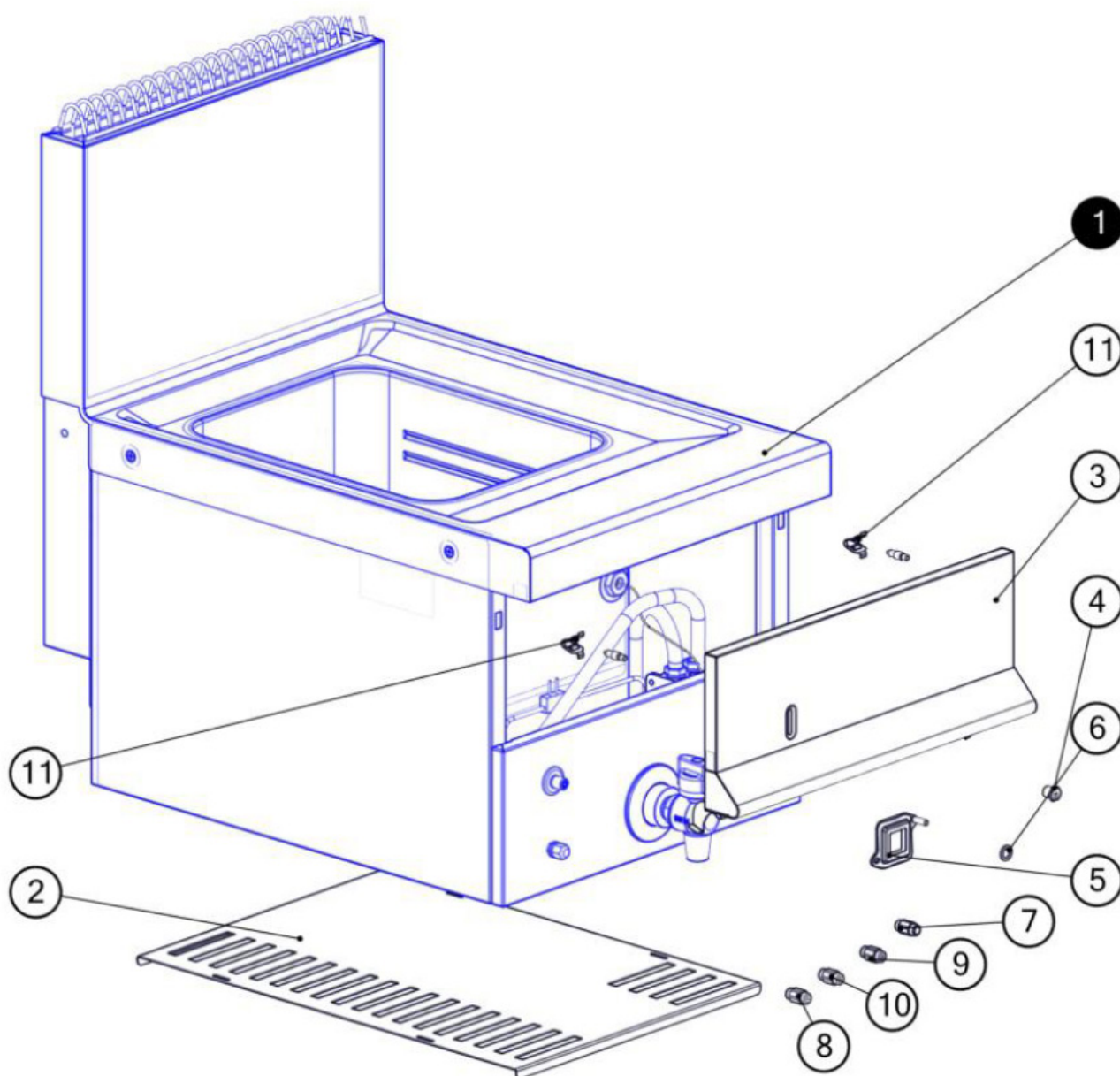
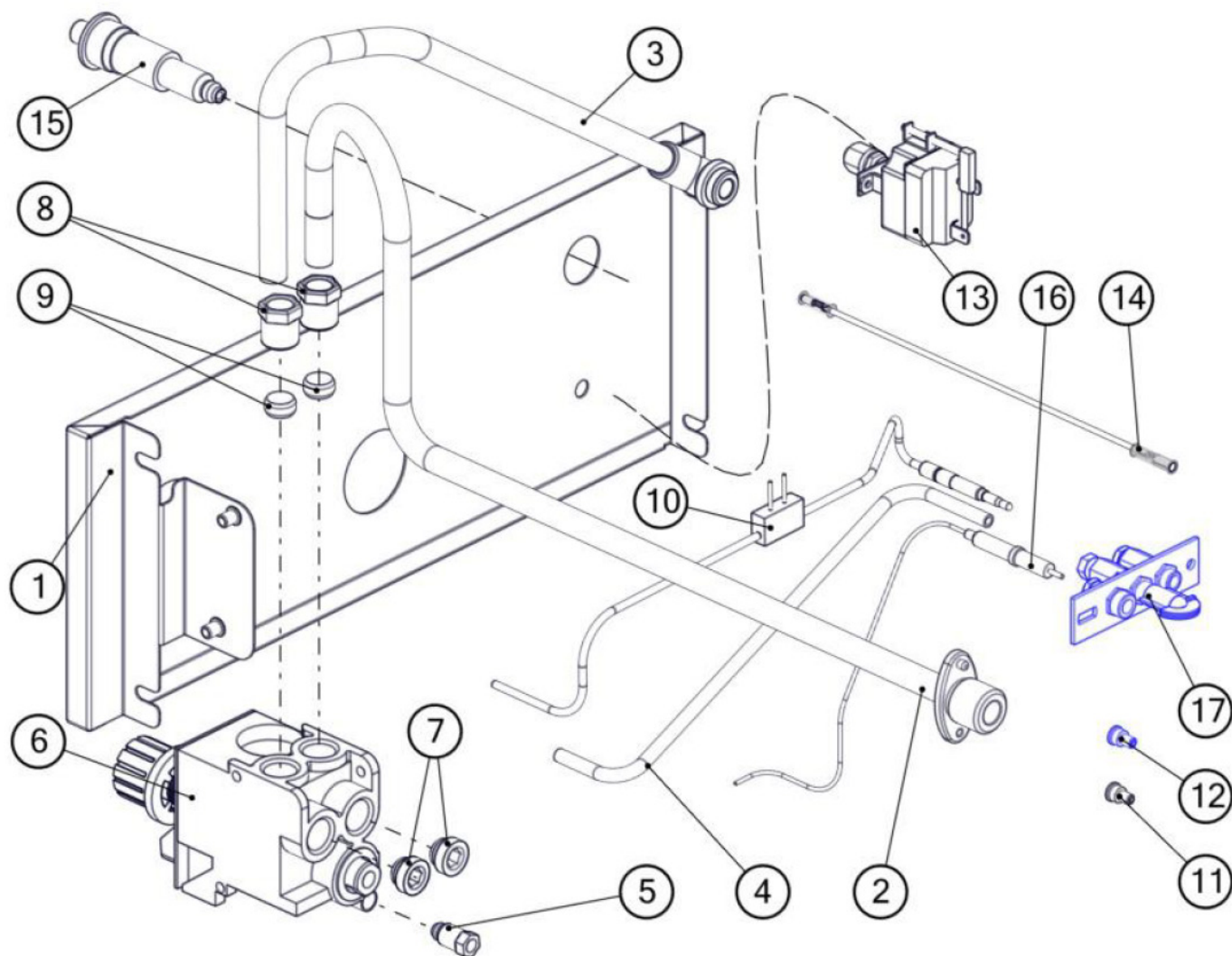


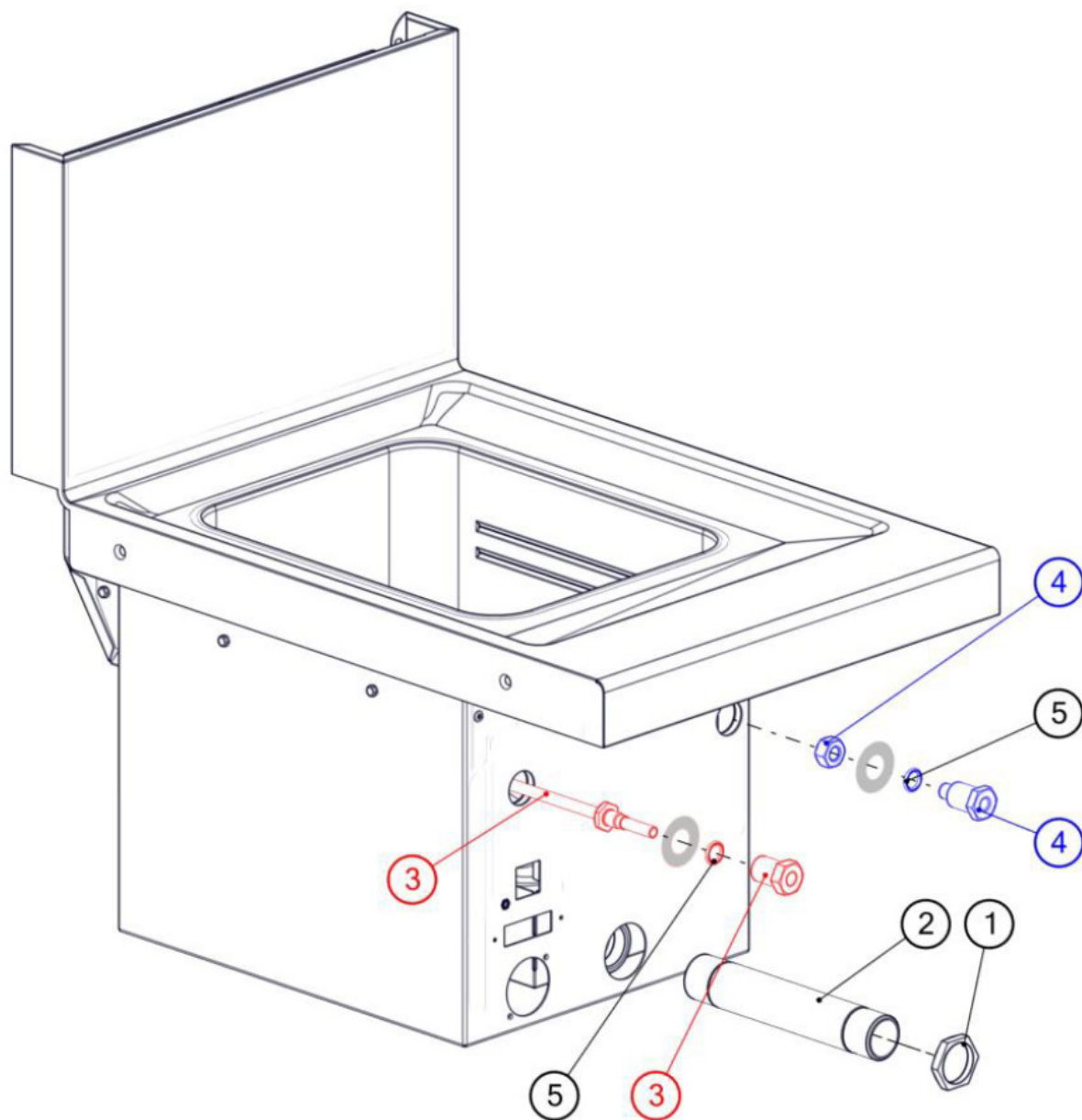
N° pièce	Description pièce	Référence
1	Pied	00014104
2	Couvercle	00030690
3	Couvercle petit panier	00030691
4	Convoyeur	00035791
5	Panier (290X215)	00035805
6	Petit panier (290X105)	00035842
7	Support panier	00038567



N° pièce	Description pièce	Référence
1	Groupe 1	
2	Plaque inférieure	00025025
3	Panneau avant supérieur	00025060
4	Presse-étoupe OT M10X1	00033016
5	Fenêtre veilleuse	00038834
6	Rondelle AL 10X14X1,5	02160001
7	Injecteur Ø120 M10X1 (G30-30mbar)	18110111
8	Injecteur Ø110 M10X1 (G30-50mbar)	18110121
9	Injecteur Ø190 M10X1 (G20-20mbar)	18110131
10	Injecteur Ø200 M10X1 (G25-20mbar)	18110133
11	Goupille M5	37180012



N° pièce	Description pièce	Référence
1	Panneau avant inférieur	00025022
2	Tuyau arrivée gaz	00025027
3	Tuyau brûleur	00025028
4	Tuyau pilote	00025029
5	Raccord biconique 6 M10X1 L16	16100004
6	Robinet gaz	16100007
7	Bouchon OT 3/8 + OR	16100008
8	Raccord biconique 12	16100009
9	Ogive pour biconique 12	16100010
10	Thermocouple	17100001
11	Gicleur G30/G31	18100060
12	Gicleur G20/G25	18100061
13	Thermostat unipolaire	22170003
14	Câble piezo	30140004
15	Piezo	33100003
16	Bougie pilote	33110003
17	Pilote	33120030



N° pièce	Description pièce	Référence
1	Ecrou OT E36 1"	00005311
2	Tuyau de vidange	00025039
3	Ensemble conduite thermostat	00038584
4	Ensemble support bulbe	00038680
5	Rondelle CU 12,3X17X2,4	02150008